
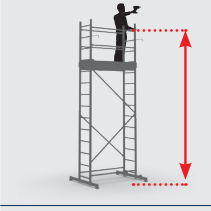


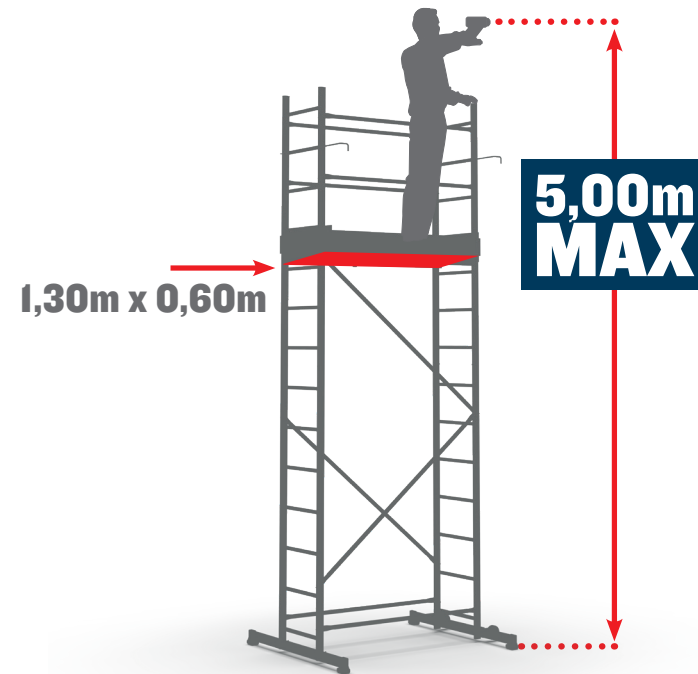


ALU-HEIMWERKERGERÜST+

AKÁR 5 MÉTERES MUNKAMAGASSÁGIG

	N° 21007665	N° 21007666
	~ 5,00m	-
	3,95m	-
	2,80m	-
	1,50m X 1,25m	2,70m X 3,20m



Megfelel az EN 1004-1** szabványnak

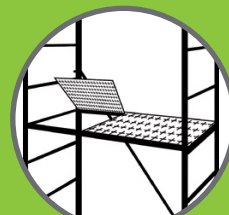
* 2 év szavatosság a gyártásból eredő hibákra
** stabilizáló lábakkal



BELTÉRBE IS HASZNÁLHATÓ



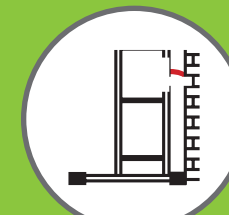
VÍZÁLLÓ - VÍZLEPERGETŐ



CSAPÓAJTÓ A MUNKAHÍD KÉNYELMES MEGKÖZELÍTÉSÉHEZ



SZINTKOMPENZÁCIÓ



A RÖGZÍTŐ KAMPÓK HASZNÁLTÁVAL NINCS SZÜKSÉG STABILIZÁLÓ LÁBAKRA A BIZTONSÁGOS MUNKAVÉGZÉSHEZ



VÍZSZINTESEN CSÚSZTATHATÓ STABILIZÁTOROK



A 2 GÖRGŐNEK KÖSZÖNHETŐEN KÖNNYŰ MOZGATNI AZ ÁLLVÁNYZATOT



2 RÖGZÍTŐ KAMPÓ

ALU-HEIMWERKERGERÜST EN 1004-1



N° 21007665

34 KG

„PLUS” TARTOZÉKKÉSZLET A SZABADON ÁLLÓ ÁLLVÁNYHOZ STABILIZÁLÓ LÁB RENDELHETŐ.

N° 21007666

9,5 KG

DE
MAX. ARBEITSHÖHE: 5,0M. MÖGLICHE ARBEITSHÖHEN: 3,0 OD 5,0M. 2 JAHRE GARANTIE. INKL. 2 WANDANKER. FÜR INNEN- UND AUßENNENSETZ. WASSERFEST/WASSERRESISTENT. KOMFORTABLER DURCHSTIEG DURCH KLAPPE IN PLATTFORM. SICHERER GEBRAUCH MITTELS WANDHALTERN ANSTELLE VON AUSLEGERN MÖGLICH. INKL. 2 FAHRBALKEN. FÜR FREISTEHENDE VERSION IST DER OPTIONALE AUSLEGERSETZ (21007666) NOTIG.

GB
MAXIMUM WORKING HEIGHT 5M. WORKING HEIGHTS: 3 TO 5 M. 2-YEAR WARRANTY. 2 FASTENING ANCHORS. EASY MOVING OF THE SCAFFOLD THANKS TO 2 CASTORS. INDOOR USE POSSIBLE. WATERPROOF - WATER RESISTANT. TRAPDOOR FOR A COMFORTABLE ACCESS TO THE PLATFORM. LEVEL COMPENSATION. POSSIBILITY TO WORK SAFELY WITHOUT STABILIZING LEGS BY USING FASTENING ANCHORS. HORIZONTALLY SLIDING STABILIZER BARS. SET OF ACCESSORIES "PLUS" (21007666). CONTAINS 4 STABILIZING LEGS TO USE THE FREE STANDING SCAFFOLD.

HR
MAKSIMALNA RADNA VISINA 5M. RADNE VISINE OD 3 DO 5 M. 2-GODIŠNJE JAMSTVO. ZPRAČIVRSNA SIDRA. JEDNOSTAVNO POKLONJANJE SKELA POMOĆU 2 KOLJEČKAMA. MOGUĆA JE UPOTREBA U ZATVORENOM PROSTORU. VODODOPORNA - OTPORNA NA VODU. VRIJATA ZA JEDNOSTAVAN PRISTUP PLATFORMI. NADOKNADA RAZINE. MOGUĆNOST SIGURNOG RADA BEZ STABILIZACIJE NOGU POMOĆU PRAČIVRSNIH SIDARA. HORIZONTALNO KLIZNE ŠIPKE ZA STABILIZACIJU. SET DODATAKA „PLUS” (21007666) SADRŽI 4 STABILIZACIJSKE NOGE ZA UPOTREBU SLOBODNO STOJACE SKELE.

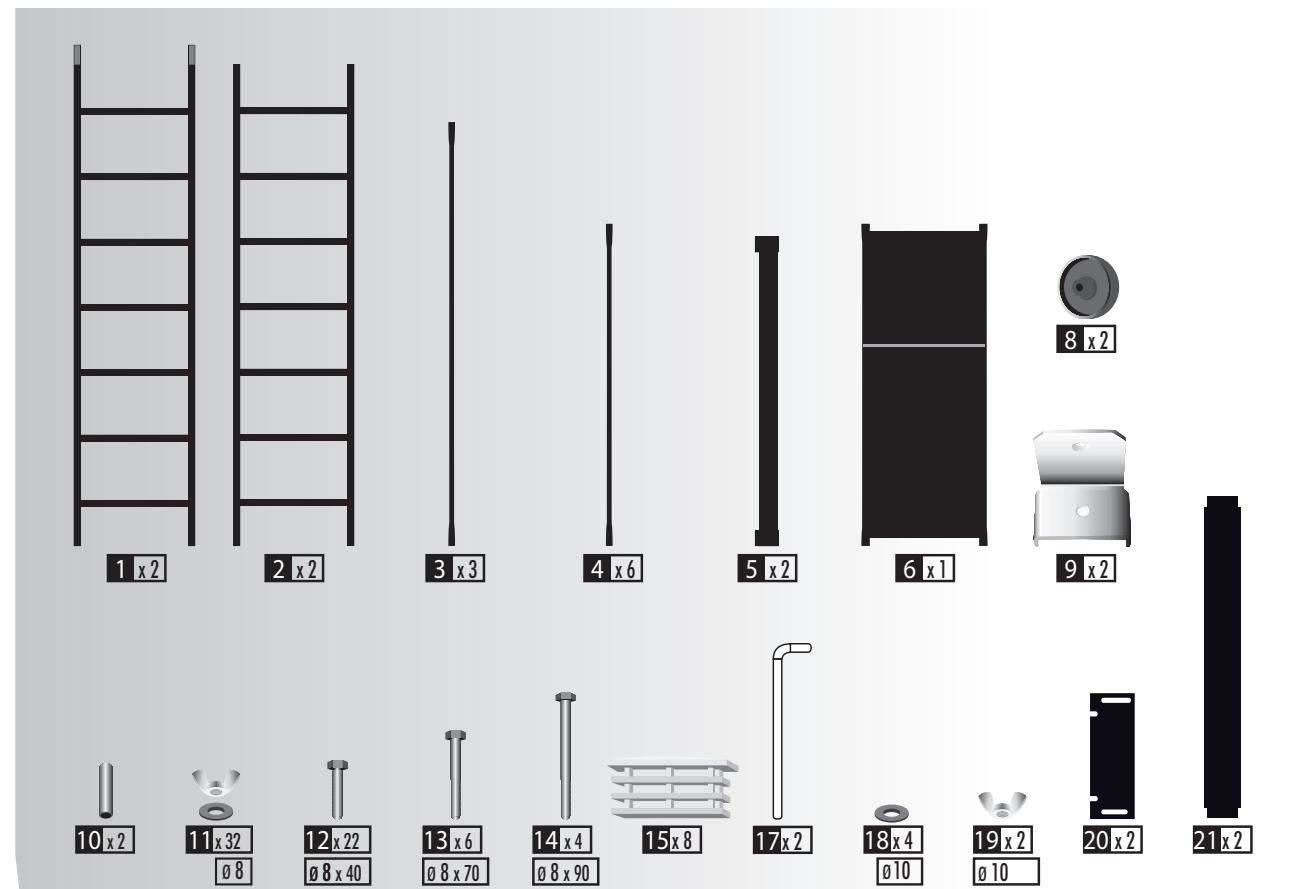
CS
MAXIMÁLNI PRACOVNÍ VÝŠKA 5M. PRACOVNÍ VÝŠKY 3 AŽ 5 M. DVOLÉTA ZÁRUKA. 2 UPÍNACÍKOTVY. SNADNÉ PŘEMÍSTOVÁNÍ LÉŠENÍ DÍKY 2 KOLÍČKÁM. MOŽNOST POUŽITÍ V INTERIERECH. VODOTĚSNÉ - VODEDOLNÉ. POKLAP UMŮŽNŮJE PŮHODLIVÝ PŘÍSTUP NA PLATFORMU. VYROVNÁNÍ ÚROVNE. MOŽNOST BEZPEČNĚ PRACOVAT BEZ STABILIZACENOHOU DÍKY UPÍNACÍM KOTVÁM. VODOKA UPÍNACÍKOTVÁM. HORIZONTALNĚ POSUVNÉ STABILIZÁČNÉ TYČE. SÚPRAVA DOPLŇKOV „PLUS” (21007666) OBSAHLUJE 4 STABILIZÁČNÉ NOHY PRO POUŽITÍ VOLNĚ STOJÍCÍHO LÉŠENÍ.

SK
MAXIMÁLNA PRACOVNÁ VÝŠKA 5 M. PRACOVNÉ VÝŠKY 3 AŽ 5 M. DVOLÉTNÁ ZÁRUKA. 2 UPÍNACIE KOTVY. SNADNÉ PŘEMÍSTOVANIE LÉŠENIA Vďaka 2 KOLIEČKAM. MOŽNOSŤ POUŽITIA V INTERIEROCH. VODOĎODNÉ - VODEDOLNÉ. POKLAP UMOŽŇUJE PŮHODLIVÝ PŘÍSTUP NA PLATFORMU. VYROVNANIE ÚROVNE. MOŽNOSŤ BEZPEČNĚJ PRACOVAT BEZ STABILIZÁCIE NOH Vďaka UPÍNACÍKOTVÁM. HORIZONTALNÉ POSUVNÉ STABILIZÁČNÉ TYČE. SÚPRAVA DOPLŇKOV „PLUS” (21007666) OBSAHLUJE 4 STABILIZÁČNÉ NOHY PŘE POUŽITIE VOLNĚ STOJACEHO LÉŠENIA.

SR
MAKSIMALNA RADNA VISINA 5 M. RADNE VISINE OD 3 DO 5 M. 2 GODINE GARANTUJE. 2 PRAČIVRSNA SIDRA. LAKO POKLONJANJE SKELE POMOĆU 2 KOLJEČKAMA. MOGUĆA JE UPOTREBA U ZATVORENOM PROSTORU. VODODOPORNA - OTPORNA NA VODU. VRIJATA ZA JEDNOSTAVAN PRISTUP PLATFORMI. NADOKNADA NIVDA. MOGUĆNOST BEZBEDNOG RADA BEZ STABILIZACIJE NOGU POMOĆU PRAČIVRSNIH SIDARA. HORIZONTALNO KLIZNE ŠIPKE ZA STABILIZACIJU. KOMPLET DODATAKA „PLUS” (21007666) SADRŽI 4 STABILIZUJUĆE NOGE ZA SAMOSTOJCU SKELU.

RO
ÎNAL ÎMEEA DE LUCRU MAXIMA - 5 M. ÎNAL ÎMI DE LUCRU ÎNTRU 3 - 5 M. GARANŢIE 2 ANI. 2 ANCORE DE FIXARE. SCHELE ÎI GR DE DEPLASAT ÎN INTERIOR. IMPERMEABIL - REZISTENT LA APĂ. TRAPA PENTRU ACCES CONFORTABIL LA PLATFORMA. COMPENSAREA DIFERENŢELOR DE NIVEL. POSIBILITATEA DE A LUCRA ÎN SIGURANŢĂ FĂRĂ PĂCIOARE DE STABILIZARE PRIN FOLOSIREA ANCORILOR DE FIXARE. BARE DE STABILIZARE CARE GLISEAZĂ ORIZONTAL. SET DE ACCESORII „PLUS” (21007666) CONȚINE 4 PĂCIOARE DE STABILIZARE PENTRU UTILIZAREA ATĂNCII CÂND ESTE DE SINE STATĂTOR.

A CSOMAG TARTALMA



BIZTONSÁGI UTASÍTÁSOK
 Mindig kövesse az összeszerelési utasításokat.
 Fordítson különös figyelmet a biztonsági utasításokra.
 Használat előtt gondosan húzza meg a rögzítő alkatrészeket.
 Csak belülről lehet felmászni az állványzatra, a munkahíd a csapóajtón keresztül közelíthető meg.
 Az állványzatot a meghatározott módon rögzítse a kampókkal.
 Csak egy személy tartózkodhat az állványzaton.

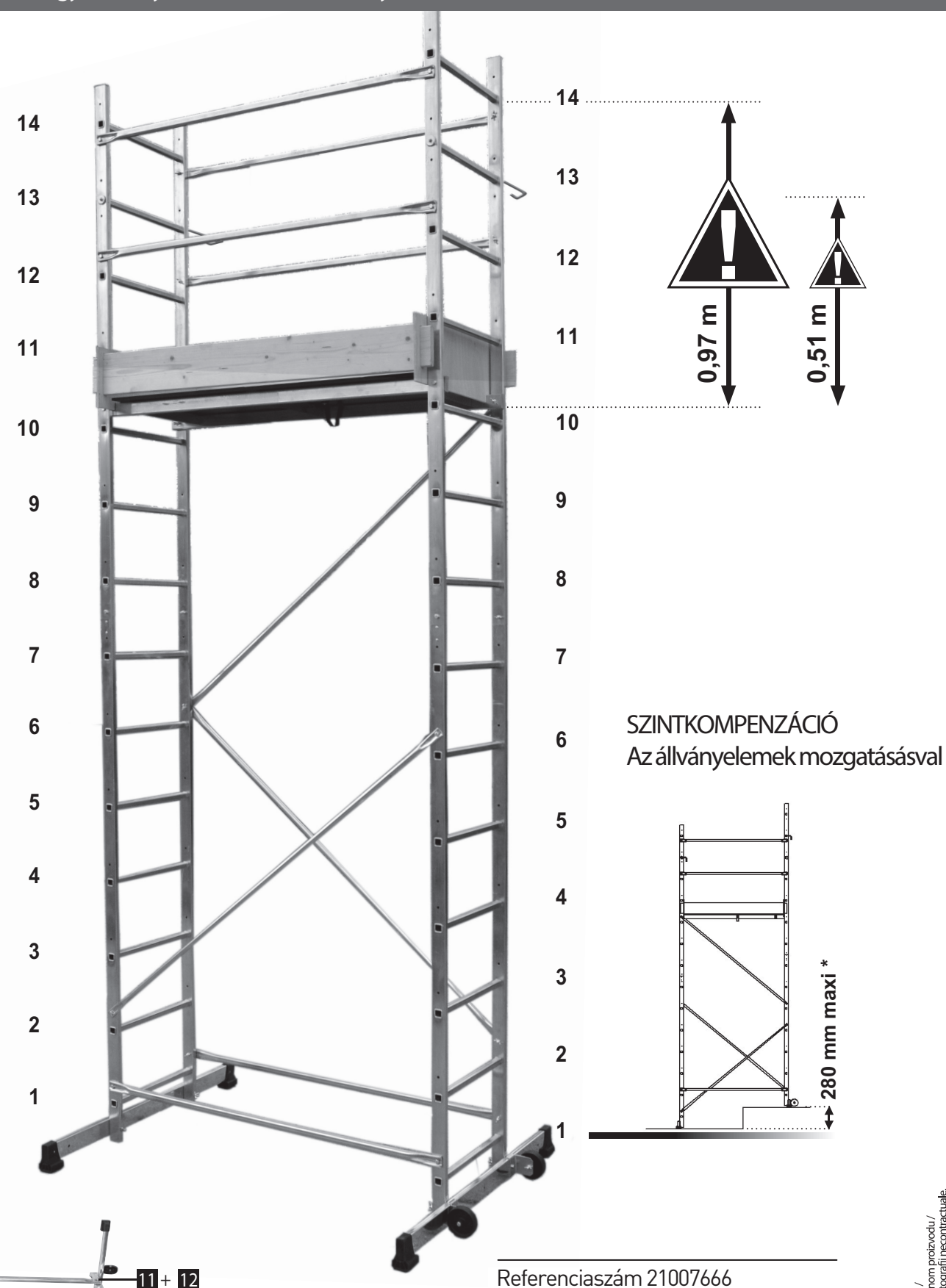
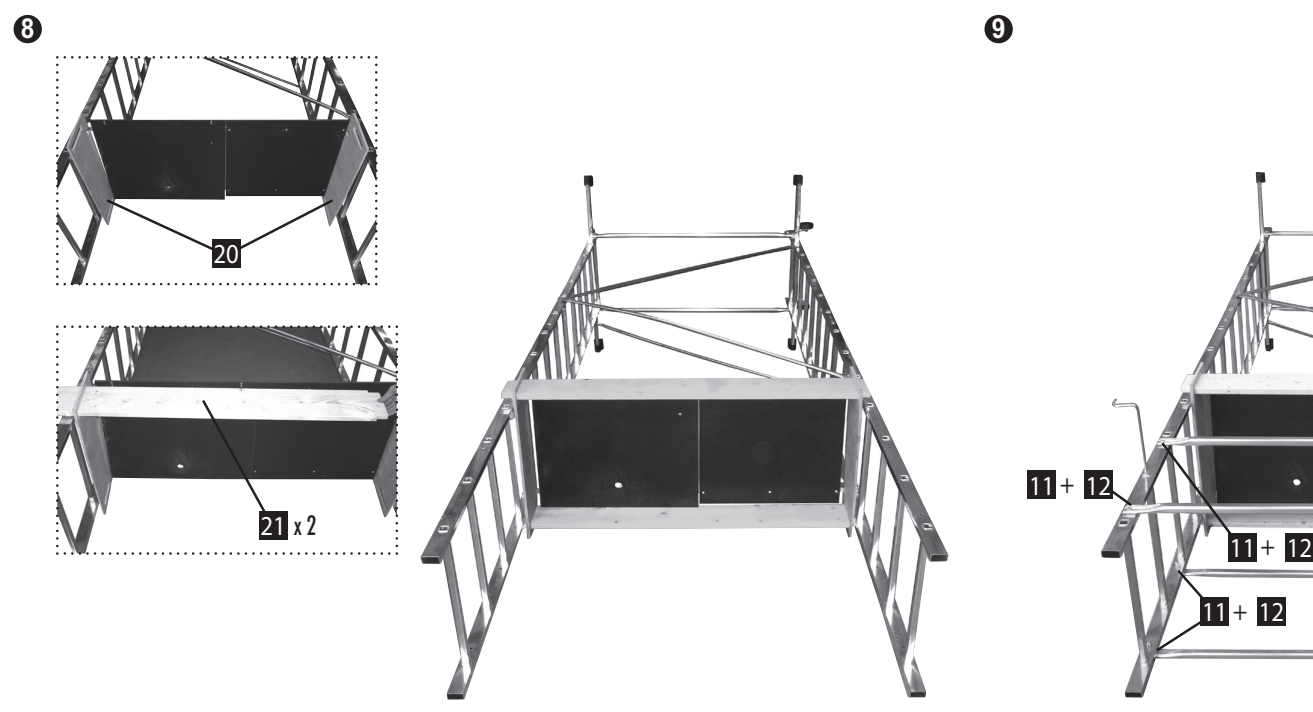
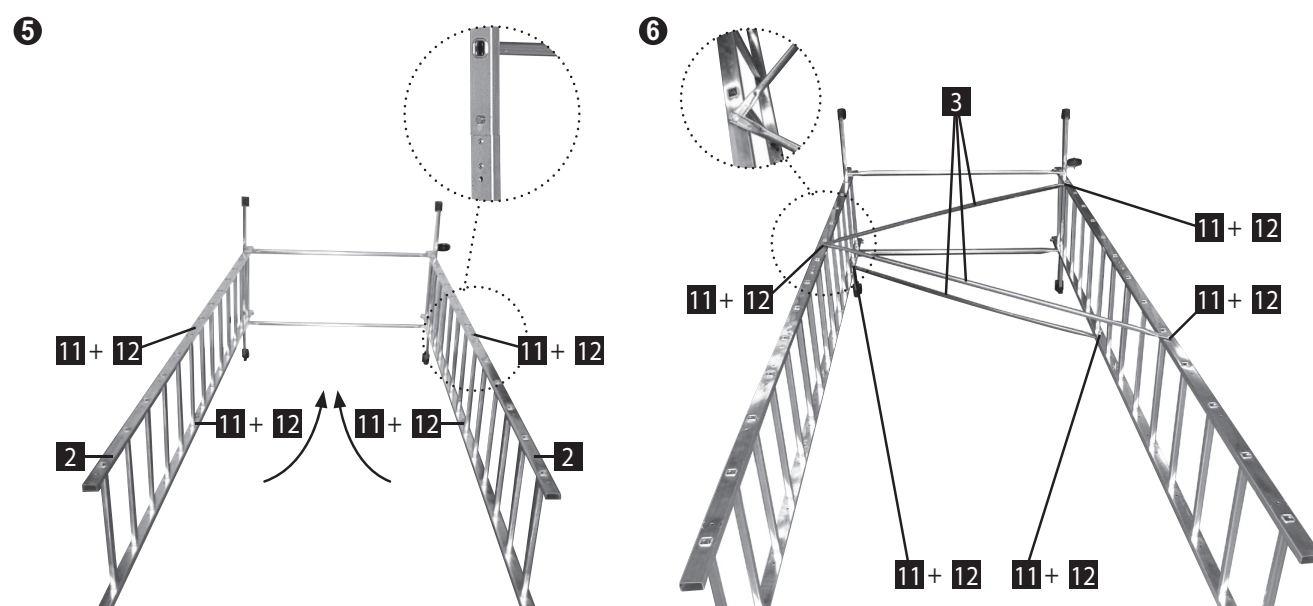
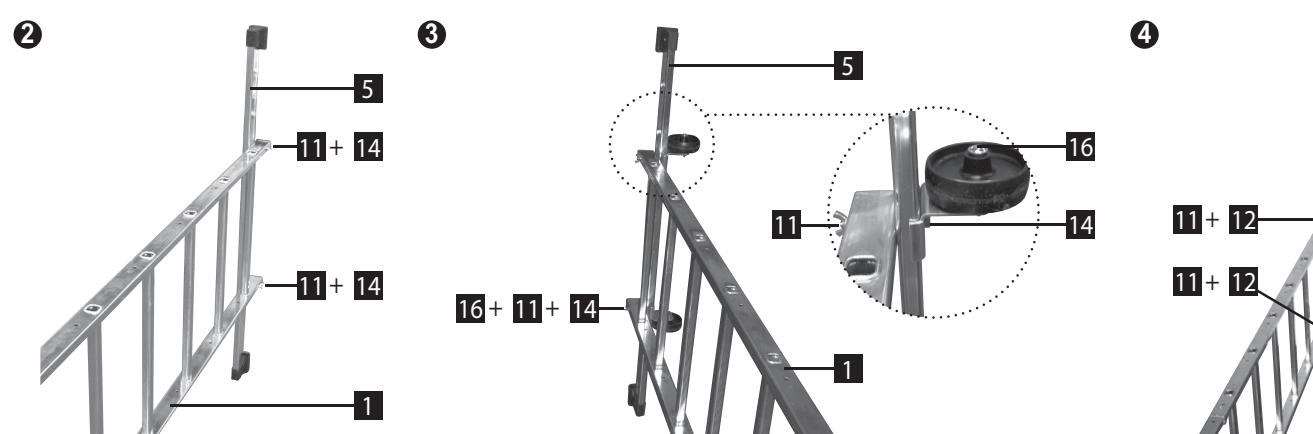
ÖSSZESZERELÉS

Az állványzatot a földre fektetve szerelje össze, majd állítsa fel.

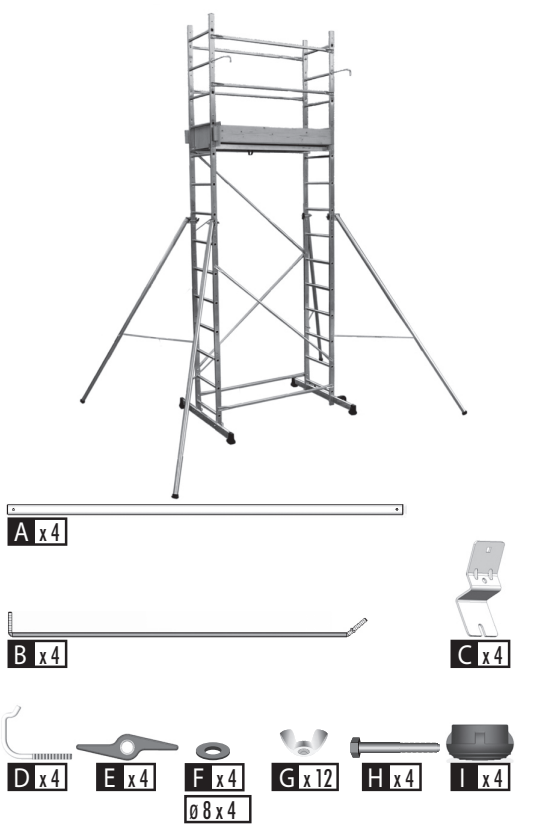
Figyeljen oda a 4-es egyenes és a 3-as keresztmerezítő helyes pozíciójára, lásd a képet a számokkal jelölt lépcsőfokkal.

Mindig a csavaroknak kell belül lenniük, illetve a szárnyas anyáknak kívül.

2,5 m munkamagasság felett a felső egyenes merevítőnek 1 méterrel magasabban kell lennie mint a munkahíd.



Referenciaszám 21007666



<p>DE</p> <p>MONTAGEHINWEIS: Montieren Sie das Gerüst, indem Sie es auf den Boden legen, und stellen Sie es dann auf. Achten Sie auf die korrekte Position von den Horizontalstreben (4) und den Diagonalstreben (3), siehe Bilder mit entsprechenden Zahlen in Schritt 4 und 6. Die Schraubenköpfe müssen immer nach innen zeigen; die Flügelmutter nach aussen. Die oberste Geländerstrebe muss immer ca. 1 m über der Plattform montiert werden. SICHERHEITSHINWEIS Befolgen Sie immer die Montageanleitung. Achten Sie besonders auf Sicherheitshinweise. Ziehen Sie alle Schrauben vor dem Gebrauch fest. Es ist nur möglich, das Gerüst von innen zu besteigen, die Plattform darf nur durch die Klappe besteigen werden. Niemals von aussen. Befestigen Sie das Gerüst wandseitig wie angegeben mit den Wandhaken. Das Gerüst darf max. mit einer Person betreten werden.</p>	<p>HR</p> <p>MONTAŽA : Montirajte skelu na podu, a potom je uspravite. Obratite pozornost na ispravan položaj tračnice 4 i dijagonalna letva 3, pogledajte sliku s brojevima na levoj 3, pogledajte sliku s brojevima na prečkama. Vijci 11 moraju uvijek biti iznutra, a leptiraste matice izvana. Od 2,50 m na gore, gornja letva mora biti pričvršćena 1 m iznad platforme. SIGURNOSNE UPUTE : Uvijek poštujte upute za montažu. Obratite posebnu pozornost na sigurnosne upute. Prije uporabe pažljivo zategnite sve dijelove za pričvršćivanje. Na skele se može popeti samo iznutra; pristup platformi kroz vrata. Pri čvrstite skele sidrima kao što je objašnjeno. Na skeli može biti samo jedna osoba. NADOKNADA RAZINE : Pomicanjem ljestvi.</p>	<p>CS</p> <p>MONTÁŽ : Lešení sestavte položené na podlahe a vztyčte jej. Dbejte na správnou polohu kolejnice 4 a diagonální vzpery 3, viz obrázek s čísly na příčkách. Šrouby 11 se musí vždy nacházet uvnitř a motýlové matice vně. Od 2,50 m a výš je nutné připevnit horní vzperu 1 m nad plošinou. BEZPEČNOSTNÍ POKYNY : Vždy postupujte podle montážních pokynů. Zvláštní pozornost v eňujte bezpečnostním pokynům. Před použitím pečlivě dotáhněte všechny upevňovací díly. Na lešení lze ležet pouze zevnitř, přístup na platformu skrz poklop. Lešení upevněte pomocí kotv podlé pokynů. Na lešení může stát pouze jedna osoba. VYROVNÁNÍ ÚROVNĚ : Posunutím žebříků.</p>	<p>SK</p> <p>MONTÁŽ : Lešenie zostavte položené na podlahe a vztyčte ho. Dbejte na správnú polohu kolejnice 4 a diagonálnej vzpery 3, pozri obrázok s číslami na priečkach. Skrutky 11 sa musí vždy nachádzať vo vnútri a motýľové matice zvonka. Od 2,50 m a vyššie je nutné pripnúť hornú vzperu 1 m nad plošinou. BEZPEČNOSTNÉ POKYNY : Vždy postupujte podľa montážnych pokynov. Osobitnú pozornosť venujte bezpečnostným pokynom. Pred použitím dôkladne dotiahnite všetky upevňovacie diely. Na lešenie možno ležať iba zvnútra, prístup na platformu skrz poklop. Lešenie upevnite pomocou kotiev podľa pokynov. Na lešení môže stať iba jedna osoba. VYROVNANIE ÚROVNE : Posunutím rebríkov.</p>	<p>SR</p> <p>MONTAŽA : Montirajte skelu položenu na pod, a zatim je uspravite. Obratite pažnju na pravilan položaj šine 4 i dijagonalna nosača 3, pogledajte sliku s brojevima na prečkama. Vijci 11 uvek moraju da budu unutra, a leptiraste matice spolja. Od 2,50 m na više, gornji nosač mora biti pričvršćen 1 m iznad platforme. BEZBEDNOSNA UPUTSTVA : Uvek poštujte uputstva za montažu. Obratite posebnu pažnju na bezbednosna uputstva. Pre upotrebe pažljivo zategnite sve delove za pričvršćivanje. Na skelu je moguće popeti se samo s unutrašnje strane; pristup platformi kroz vrata. Pri čvrstite skele sidrima kao što je objašnjeno. Samo jedna osoba sme da bude na skeli. NADOKNADA NIVOVA : Podizanjem merdevina.</p>	<p>RO</p> <p>ASAMBLARE : Asamblați schelele pe o suprafață plată și ridicăți-le. Fiți atenți la poziția corectă a șinei 4 și a suportului diagonal 3; consultați imaginea cu numerele barelor transversale. Șuruburile 11 trebuie să fie întotdeauna pe interior și piulițele fluture pe exterior. De la 2,5 m în sus, trebuie fixat un șprinj la 1 m deasupra platformei. INSTRUCȚIUNI DE SIGURANȚĂ : Respectați întotdeauna instrucțiunile de asamblare. Acordați atenție specială instrucțiunilor de siguranță. Înainte de utilizare, strângeți cu grijă toate componentele de fixare. Pe schele să se urcă doar prin interior; accesul pe platformă prin trapă. Fixați schele folosind ancore, conform explicațiilor. Doar o persoană să se schale. COMPENSAREA DIFERENȚELOR DE NIVEL : Prin mutarea scării.</p>
---	--	---	--	--	--

A képek nem jelentenek szerelési kötelezettséget / Non-commercial illustration /
 A sliki ne predstavljajo obveznosti / Non-commercial illustration /
 Fotografije ne predstavljajo obveznosti / Non-commercial illustration /