

EXPERT[®]
PROFESSIONAL

Eredeti használati útmutató

Falcsiszoló zsiráf

NXSD7122

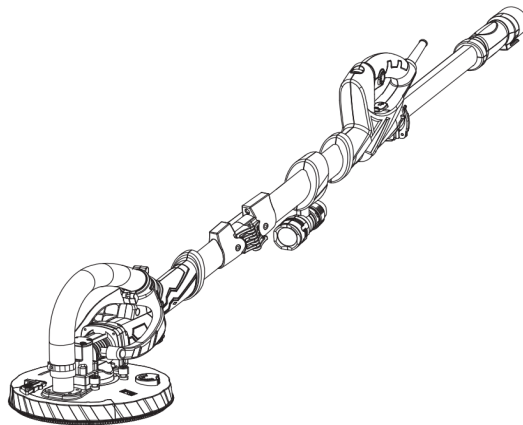


Köszönjük, hogy EXPERT falcsiszoló vásárlása mellett döntött. Ebben a dokumentumban hasznos információkat talál a termék rendeltetésszerű és helyes használatával kapcsolatban, ezért kérjük, olvassa el figyelmesen!

Biztonság mindenképp! Kérjük feltétlenül olvassa el a Biztonsági Utasításokat is! Azok be nem tartása áramütést, tüzet vagy személyi sérülést okozhat.

Rendeltetésszerű használat:

A készülék szárazfal, mennyezet és belső és külső fal felületek csiszolására, padló üledék, festék réteg, illetve vakolat eltávolítására tervezték. A készülék nem alkalmas olyan anyagok eltávolítására, amelyek azbesztet tartalmaznak. A készüléket barkács felhasználásra tervezték. Bármely, az említettektől eltérő felhasználás a készülékben kárt tehet. A nem rendeltetésszerű használatból eredő mindennemű kárért a felelősség kizárólag a felhasználót terheli. Használat közben ne nyomja a készüléket erősen a munkafelülethez, mert az akadályozza a rendszer működését. Finoman nyomja, hadd végezze el a munkát a gép Ön helyett.





Annak érdekében, hogy elkerülje a sérüléseket és kárt, kérjük, tartsa be a biztonsági előírásokat. A használati útmutatót gondosan olvassa el.

Az útmutatót őrizze meg, a jövőbeni használatra, mivel az fontos információt tartalmaz. Ha a készüléket továbbadja egy másik felhasználónak, a használati útmutatóval együtt tegye meg.

Nem vállalunk semmilyen felelősséget az útmutató és a biztonsági előírások figyelmen kívül hagyásáért és az abból fakadó balesetekért.

1. Biztonsági utasítások

A következő piktogramokat láthatja a működtetési útmutatóban:



Sérülést, életveszélyt és lehetséges kárt jelez a készülékre nézve, ha az utasításokat nem tartja be.



Áramütés veszélyét jelzi.

A készülék használata előtt gondosan olvassa el ezt az útmutatót. Ismerje meg a gép funkcióit és a használat módját. A megfelelő használat biztosítása érdekében, mindig az előírásoknak megfelelően tartsa karban a gépet. A használati útmutatót és a hozzá tartozó dokumentumokat mindig tartsa a gép közelében.

Szerszámgépek használatakor, a következő alapvető biztonsági előírásokat kell betartania, az áramütéstől, a sérülésektől és a tűztől való biztonság érdekében. A szerszámgép használata előtt gondosan olvassa el az előírásokat. Olvassa át a biztonsági előírásokat.



Mindig ellenőrizze, hogy a hálózati feszültség megfelelő-e a típustáblán feltüntetett értékkel.



A gép kettőszigetelésű az EN 60745-nek megfelelően, így nincs szükség földvezetékelésre.

A MEGFELELŐ TÁPFESZÜLTÉSÉGET HASZNÁLJA: A tápfeszültségnek egyeznie kell az eszköz azonosító tábláján feltüntetett tápfeszültség értékével.

MEGFELELŐ HOSSZABBÍTÓ HASZNÁLATA: Csak jóváhagyott hosszabbítót használjon, ami alkalmas a szerszám energiaellátására. A hosszabbító vezeték átmérője legalább 1.5 mm². Ha a hosszabbító fel van tekerve, tekerje azt le és ellenőrizze az állapotát.

AZONNAL KAPCSOLJA KI A GÉPET, HA:

1. hibát vagy sérülést észlel a hálózati csatlakozóban, tápkábelben, vezetékben.
2. a kapcsoló eltörik.
3. füstöt vagy égett szigetelő szagát érzi.

2. Általános biztonsági szabályok



Figyelmeztetés! Olvassa el az összes biztonsági figyelmeztetést és utasítást. Az utasítások figyelmen kívül hagyása áramütéshez, tűzhez vagy komoly sérülésekhez vezethetnek. Kérjük, őrizze meg az összes útmutatót a jövőbeni használatra.

Az „elektromos szerszám” kifejezés arra utal, hogy a készülék hálózatról vagy akkumulátorról működik (vezeték nélkül).

2.1. Munkaterület biztonsága

- a) tartsa tisztán a munkaterületet. Legyen jól bevilágítva. A rendezetlen sötét helyiség számtalan baleset forrása lehet.
- b) Az elektromos szerszámokat ne használja robbanás veszélyes környezetben, mint például éghető folyadékok, gáz vagy por mellett. Az elektromos szerszám szikrát termel, amely meggyújthatja ezeket.
- c) Használat közben a szerszámtól tartsa távol a gyermekeket vagy a szemlélőket. A figyelemelterelés a szerszám feletti irányítás elvesztéséhez vezethet.

2.2. Elektromos biztonság

- a) Az elektromos szerszám csatlakozójának illenie kell a konnektorhoz. Ne használjon semmilyen adapter csatlakozót földelt elektromos eszközökkel. A standard csatlakozó és a hozzátartozó konnektor használata csökkenti az áramütés veszélyét.
- b) Ne érjen földelt felületekhez, mint például csővezetékhez, radiátorhoz, tűzhelyhez és hűtőhöz. Ezek érintése növeli az áramütés veszélyét a gép használata közben.
- c) Ne tegye ki az elektromos szerszámot esőnek vagy más nedves állapotnak. A víz beszivárgása az elektromos eszközbe növeli az áramütés veszélyét.

- d) Ne piszkálja a vezetékét. Ne használja a vezetékét a hordozásra, a szerszám gép húzására, illetve ne a vezetéknél fogva húzza ki a csatlakozót. Tartsa a vezetékét távol hőtől, olajtól, éles tárgytól vagy mozgó alkatrésztől. A sérült vagy az összegabalyított vezetékek növelik az áramütés veszélyét.
- e) Ha a szabadban használja az elektromos szerszámot, akkor arra alkalmas hosszabbítóval tegye. Ezzel is csökkenti az áramütés veszélyét.
- f) Ha elkerülhetetlen, hogy az eszközt nyirkos helyen használja, akkor alkalmazzon áramvédő készüléket (RCD). Az áramvédő készülék használata csökkenti az áramütés veszélyét.

2.3. Személyi biztonság

- a) Az elektromos szerszám gép használata alatt figyeljen oda arra, amit csinál, s a józanésznek megfelelően járjon el. Ne használja az elektromos szerszám gépet fáradtság esetén vagy gyógyszer, alkohol esetleg kábítószer hatása alatt. Az elektromos szerszám gép egy figyelmetlen pillanat alatt komoly sérülést okozhat.
- b) Használjon védőfelszerelést. Mindig viseljen szemvédőt. Az olyan védő felszerelés használata, mint pl. a porvédőmaszk, csúszás mentes munkavédelmi lábbeli és sisak, fülvédő csökkenti a személyi sérülések veszélyét.
- c) Kerülje el a szerszám véletlen bekapcsolását. Győződjön meg róla, hogy a szerszám kikapcsolt állapotban van, mielőtt hálózati áramra vagy akkumulátorra csatlakoztatná, vagy mielőtt elmozdítaná a helyéről. Baleset veszélyes úgy hordozni a szerszámot, hogy kezünk a kapcsolóján van.
- d) Távolítsa el minden csavarkulcsot vagy állítókulcsot az eszköztől, mielőtt bekapcsolja azt. Egy csavarkulcs vagy állítókulcs egy forgó alkatrészhez csatlakoztatva, a bekapcsoláskor személyi sérülést okozhat.
- e) Használat közben maradjon természetes testtartásban. Ne nyújtózkodjon a szerszám fogása közben, mindig álljon stabilan és tartsa meg egyensúlyát. Ezzel nagyobb fokú irányítást biztosít a szerszám gép felett egy váratlan szituációban.
- f) Öltözzön fel megfelelően. Ne viseljen laza ruházatot vagy ékszereket. Tartsa haját, ruházatát és kesztyűjét távol a mozgó alkatrészekről. A laza ruházat, ékszerek és a hosszú haj beleakadhat a szerszám mozgó alkatrészeibe.
- g) Hogyha a szerszám mellé biztosítva vannak a por elszívására és tárolására alkalmas alkatrészek, ellenőrizze, hogy azok megfelelően vannak csatlakoztatva. A portároló alkalmazása csökkenti a por okozta veszélyforrásokat.

2.4. Az elektromos szerszámgép használata és karbantartása

- a) Ne erőltesse túl a szerszámgépet. Az adott használathoz a megfelelő szerszámgépet használja. A megfelelő szerszámgép hatékonyabban és nagyobb biztonságban látja el a feladatát.
- b) Ne kísérelje meg használni a szerszámgépet, ha a kapcsolója nem működik. A szerszámgép komoly veszély forrást jelent, ha a kapcsolója nem működik megfelelően.
- c) Húzza ki a szerszámgépet az áramforrásról vagy akkumulátorról, ha tartozékot szeretne cserélni, állítani szeretne rajta vagy használat után szeretné eltenni a gépet. Ezek az óvintézkedések megelőzik annak a veszélyét, hogy véletlenül bekapcsolja a szerszámgépet.
- d) A használaton kívül lévő szerszámgépeket tárolja elzárva gyermekétől. Ne engedje olyan személynek a szerszámgép használatát, aki nem ismeri a gépet és annak használati útmutatóját. A szerszámgép a képzetlen kézben veszélyes lehet.
- e) Tartsa karban a szerszámgépet. Ellenőrizze, nincs-e helytelenül beállítva az elektromos szerszámgép, nem-e akadályozza valami a mozgóalkatrészeket a mozgásban, nincs-e valamelyik alkatrész eltörve, vagy bármilyen másik olyan állapot, ami akadályozza a szerszámgépet a helyes működésben. Ha kárt észlel a gépen, kérjük, javíttassa meg azt a legközelebbi használat előtt. Sok baleset történik olyan szerszámgépek miatt, amelyek nincsenek megfelelően karbantartva.
- f) A vágó alkatrészeket tartsa éles állapotban. Azok a vágó alkatrészek, amelyeknek vágó élei élezve vannak, könnyebben irányíthatóak és kisebb az esélye, hogy megakadnak.
- g) Az elektromos szerszámgépet, a kiegészítőit és a többi eszközt ennek a használati utasításnak megfelelően használja, a munkakörülmények és az elvégzendő munka figyelembevételével. Az elektromos szerszámgép használata olyan munkára, amire a tervezők nem tervezték, komoly sérülésekhez vezethet.

2.5. Szolgáltatások

- a) A szerszámgép javítását képzett szerelővel végeztesse el. A csere alkatrészek a kicserélendőkkel azonosak legyenek. Ezzel biztosíthatja, hogy az elektromos szerszámgép megfelelően van karbantartva.

3. Óvintézkedések a szárazfal csiszoló használatával kapcsolatban.

Figyelem! Az áramütések, a sérülésveszély és a tűzveszély elkerülése érdekében, kövesse a következő utasításokat, amikor a szerszámgépet használatba veszi. Ezeket a lépéseket más szerszámgép biztonságos használatához is javasoljuk.

- A felszerelést nem szabad robbanékony közegben használni.
- Ne lépjen érintkezésbe a vezetékkel.
- Csak a munkaterülethez megfelelő hosszabbítót használjon.
- Ne használja a szerszámgépet olyan munkára, amire nem való, például, egyenetlen felület-kiegyenlítésre, vagy tisztító kefe helyettesítésére. Ha ilyen munkákra használja, azzal növeli a balesetveszélyt.
- Alkatrészcsere esetében, mindig azonos a géphez való alkatrésze cserélje a cserélendőt. Máskülönben a szerszámgép biztonságos használata nem garantált.
- A kiegészítőkön alkalmazható sebesség minimum értéke meg kell egyezzen a szerszámgép maximum sebességével. Ha a kiegészítő értéke nem éri el a szerszámgép sebesség értékét, a kiegészítő tönkremegy használat közben.
- Ne használjon törött kiegészítőket. Használat előtt, mindig ellenőrizze, hogy a kiegészítő csorbult-e vagy eltört-e. Például a csiszolótalp védő lemeze nincs-e megrepedve. Csak azután használja a szerszámgépet maximum sebességen, hogy meggyőződött arról, hogy egy szemlélő sincs a szerszámgép hatótávolsága alatt. Járassa a gépet egy percig, ezzel teljesen letesztelheti azt.
- Ne tegye le a gépet úgy, hogy nincs teljesen kikapcsolva. Máskülönben elvesztheti az irányítást a gép felett.
- Tisztítsa ki a kivezető nyílást rendszeresen. Használat közben mindkét kézzel tartsa a szerszámot irányítása alatt.
- Csiszolás közben ne használjon a szükségesnél nagyobb méretű csiszoló korongot. A csiszolókorong kiválasztásánál, kérjük ellenőrizze a gyártó pontos leírását. Ha a csiszolókorong túllépi a csiszolófelület korlátját, az a csiszolókorong szorulásához vagy sérülésekhez vezethet.
- A szerszámgépet csak egy hosszabbító rúdhoz csatlakoztathatja.
- Javasoljuk egy pár munkavédelmi kesztyű és szemvédő használatát a száraz falcsiszoló használat alatt.
- A testhezálló öltözet viselete kötelező.
- Vegye figyelembe, hogy a motor beindulásakor jelentkező forgatónyomaték kihathat a markolatra, testtartását és helyzetét ennek megfelelően válassza meg.
- Viseljen P2 védőmaszkot a veszélyes porral szembeni védelem érdekében, használjon a munkához megfelelő porelszívót.

4. A száraz falcsiszoló használata



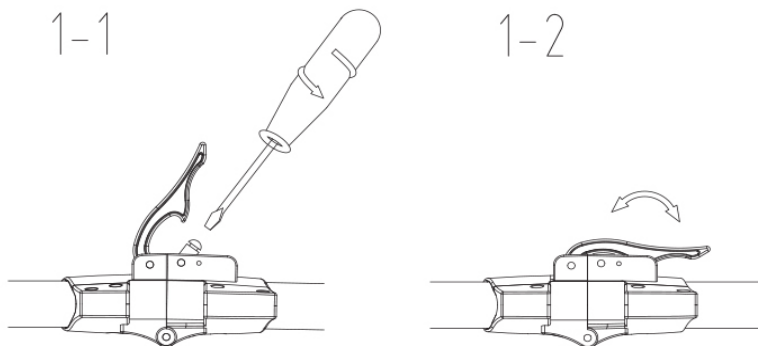
Az eszköz felszerelése, javítása vagy karbantartása előtt, mindig kapcsolja le a szerszám kapcsolóját és húzza ki a fő csatlakozóját.

Az első használat előtt:

Ellenőrizze, hogy a feszültség érték a fali csatlakozón megegyezik a típustáblán lévővel. A szerszám használata előtt, gondosan olvassa el az útmutatót.

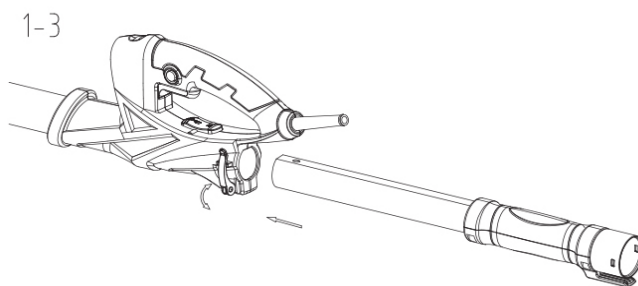
a. Összehajtás funkció

Először igazítsa meg a csavart a csavarhúzóval, a szorító csatol és zár.

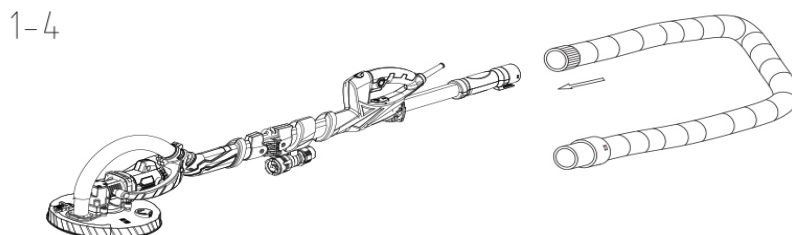


4.1 Hogyan használjuk

- Lazítsa ki a zárat. A hosszabbító rudat csatlakoztassa a géphez (1-3).



- Csatlakoztassa a porcsövet a hosszabbító rúdhoz (1-4).

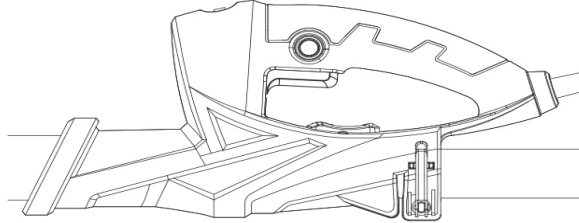


4.2 Elektromos vezérlés

Ez a szerszám a következő jellegzetességekkel rendelkezik:

- zárható kapcsoló (1-5)

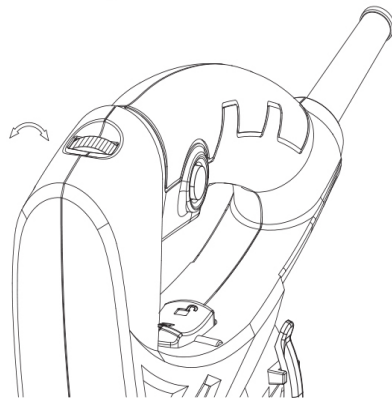
1-5



- állítható sebesség (1-6)

A sebességet tetszés szerint állíthatja 800 - 1700 fordulatszám/percig (1-6), a csiszolni való felületek függvényében

1-6

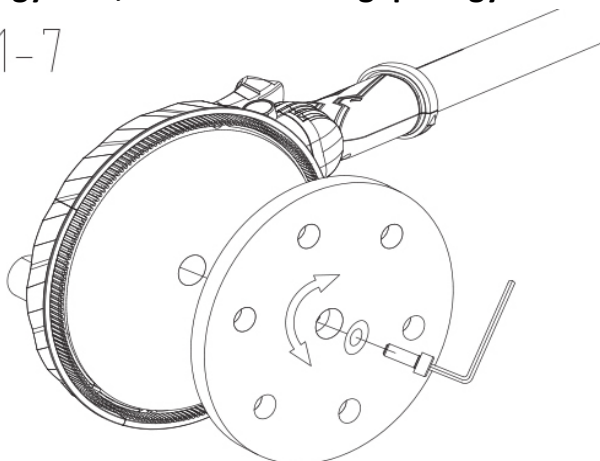


4.3 a csiszolókorong cseréje 1 – 7

- Illesse be az imbuszkulcsot (5-ös méretű) a hatszögletű csavarba a csiszolókorongon.
- Tartsa a csiszolókorongot stabilan, majd forgassa el a csavarkulcsot a korong leszedéséhez.
- Helyezze fel az új korongot, majd csavarja vissza a csavart.

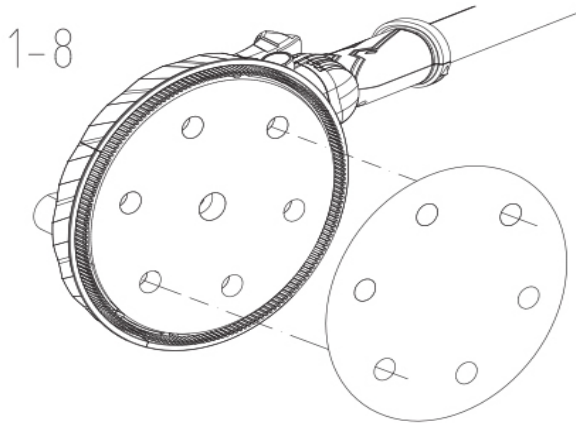
Figyelem, csak a szerszámgéphez gyártott korongot szerelje fel.

1-7



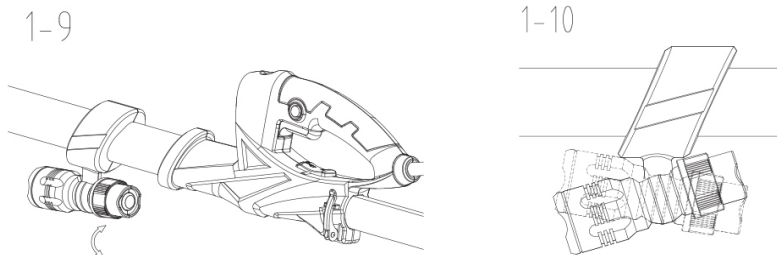
4.4. A csiszolópapír felragasztása a csiszolókorongra (1-8):

Győződjön meg róla, hogy a nyílások a csiszolópapíron pontosan illeszkednek a csiszolókorongon lévővel.



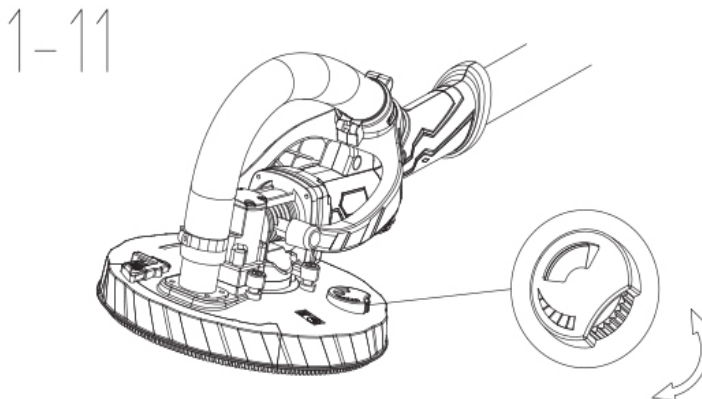
4.5 LED (1 – 9); (1-10)

LED világítás, 3.8 W. Lehetővé teszi a korlátozott fényviszonyokkal rendelkező helyen való munkát. A LED lámpa a szerszám gép minden oldalára felszerelhető.



4.6A szívóerő beállítása (1-11)

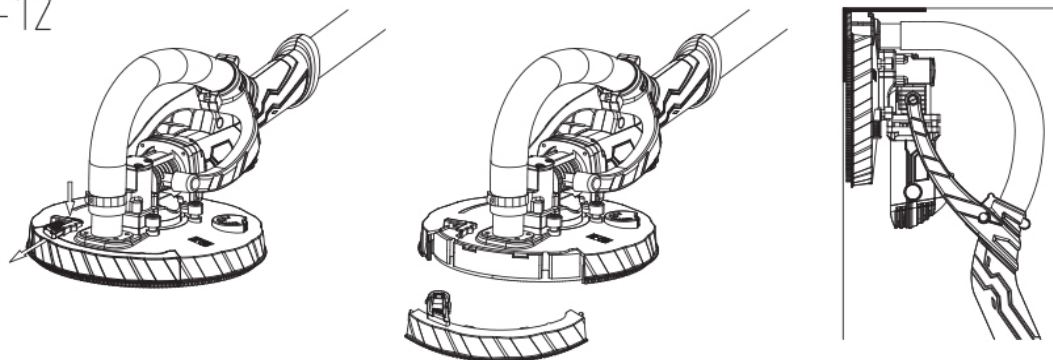
Fordítsa el a kapcsolót az óra járásának megfelelő irányba, hogy csökkentse a szívóerőt, vagy azzal ellentétes irányba, hogy növelje azt.



4.7 A csiszoló felület mellett lévő sáv (1-12)

A csiszolófelület mellett lévő sávra egy kefe szegmens szerelhető fel. A le és felszerelhető kefe a korong szélével könnyedén eléri a sarkokat.

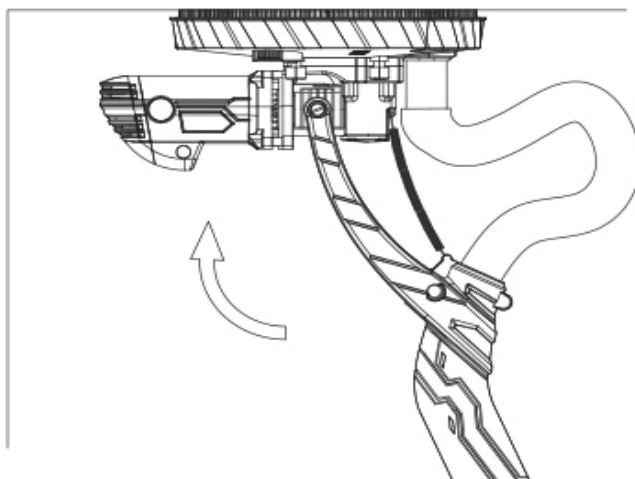
1-12



4.8A mennyezet csiszolása (1-13)

A csiszoló fej a szerszámgép kialakításának köszönhetően a mennyezethez emelve kinyúlik, s így könnyebb elérhetőséget biztosít.

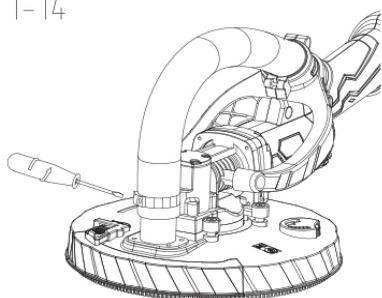
1-13



4.9 A porcső cseréje

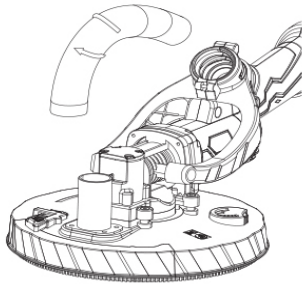
- Lazítsa meg a gyűrűt egy csavarhúzóval a porcsővön, majd vegye azt ki. (1 – 14)

1-14



- A csövet az óra járásával ellentétes irányban tekerje. (1- 15)

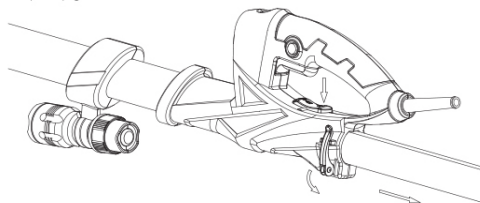
1-15



4.10 A hosszabbító rúd leszerelése (1-16)

Amikor leszereli a hosszabbító rudat, nyomja meg az erre a célra felszerelt gombot, s csak azután próbálja meg kihúzni a rudat.

1-16



5. A gép működtetése

- Ne mozgassa külön a szerszámgép fejét.
- Mindkét kézzel a szerszámgép fogóját tartsa.
- A szerszámgép használata előtt, győződjön meg róla, hogy a szerszámgép alkatrészei megfelelően vannak összeszerelve.
- Csatlakoztassa a gépet az áramforrásra.
- Mielőtt bekapcsolná a szerszámgépet, a gép fejét kicsit tartsa elemelve a munkafelülettől.
- A gépet csak ezt követően indítsa el. Nehéz munkafelületen rövid és keskeny vonásokkal haladjon a szerszámgéppel. Magasabb falak esetén közepes hosszúságú vonásokkal mozgassa a gépet. Mennyezet esetén hosszú vonásokkal dolgozzon a szerszámgéppel.
- Ne erőltesse túl a gépet, ezzel elkerülve annak túltöltődését. Megfelelő fokú nyomással érje el a kívánt csiszoló hatást. A csiszolóanyag jó megválasztása meghatározza a jó csiszoló hatást és a munka minőségét is.
- A csiszoló munka végével kapcsolja le a szerszámgépet.

6. Karbantartás

Mielőtt karbantartást, változtatást végezne a gépen, a csatlakozóját húzza ki. A szerszámgép nem igényel semmilyen további karbantartó eljárást. Az elektromos szerszámgépet mindig száraz helyen tárolja. Ha a tápkábel megsérül, akkor azt szakképzett személynek kell lecserélnie, elkerülve ezzel a sérülésveszélyt. Ha egy meghibásodást nem lehet kijavítani, küldje el javításra a

gépet az arra feljogosított szervizbe. A nem garanciális jellegű meghibásodások javítása térítésköteles.

Tisztítás

- Tartsa pormentesen a biztonsági berendezést, a szellőztető nyílásokat és a motor tárolót, amennyire csak lehetséges. Tisztítsa meg a gépet tiszta ruhával vagy alacsony nyomású sűrített levegővel.
- Javasoljuk, hogy használat után azonnal tisztítsa meg a gépet.
- Tisztítsa meg rendszeresen a gépet egy enyhén nedves ronggyal és kis mennyiségű szappannal. Ne használjon tisztító vagy oldószert. Ezek kárt tesznek a szerszámgép műanyag részeiben. Győződjön meg arról is, hogy nem jut víz a gép belsejébe.

Szénkefe

Ha túlzott mennyiségben tapasztal szikrázást, kérjük, ellenőriztesse a szénkefét egy szakképzett villanyszerelővel. Figyelem! Csak szakképzett villanyszerelő cserélheti ki a szénkefét.





7. Hibaelhárítás

1. A bekapcsoló gomb bekapcsolt állapotban van, de a motor nem indul.
 - A fő csatlakozó vezetéke, vagy a konnektor ki van lazulva. Ellenőrizze le őket, ha szükséges javíttassa meg őket.
 - Hibás a kapcsoló. Kérjük, cseréltesse ki azt.
2. A bekapcsoló gomb bekapcsolt állapotban van, de szokatlan zaj hallható, a motor alig, vagy csak lassú menetben működik.
 - A kapcsoló csatlakozása tönkrement. Kérjük, cseréltesse ki azt.
 - Beragadt a komponens. Ellenőriztesse, s ha szükséges javíttassa ki a szerszámgépet.
 - A gép túlhajtott állapotba került, ennek eredményeképpen a motor lelassul. Ne hajtja túl és ne nyomja a falfelületre túl erősen a gépet.
3. A motor felmelegszik
 - idegen anyag került a motor belsejébe. Távolítsa el az idegen anyagot.
 - nincs elegendő kenőanyag. Kérjük pótolja azt.
 - túl nagy nyomással használja a szerszámot. Kérjük, helyezzen kisebb nyomást a gépre.
4. Gyakori vagy erős szikrázás az átkapcsolón.
 - A forgórész rövidzárlatos. Cseréltesse le a forgórészt.
 - A szénkefék elhasználódtak vagy beragadtak. Ellenőriztesse a szénkefét.

- A forgórész elhasználódása, szennyeződése. Ellenőrizze a forgórész felületét, tisztítsa meg azt ha lehetséges, vagy vásároljon új alkatrészt.

Saját biztonsága érdekében, működés közben, ne szereljen le semmilyen kiegészítőt a szerszámgépről. Hiba vagy sérülés esetén, csak szakképzett műhellyel vagy a gyártóval javíttassa azt meg.

Jelölések:


V	Volt	Hz	hertz
~	váltakozó áram	W	watt
n_0	terhelés mentes sebesség	/perc vagy perc^{-1}	percenkénti forgás vagy váltakozás
	2.-es osztályzású védelem		A sérülések elkerülése érdekében, a felhasználó olvassa el a használati útmutatót.
	Fülvédő szükséges		Viseljen szemvédőt.

8. A környezet védelme





■ A szerszámgépet vagy annak alkatrészeit ne dobja ki az általános háztartásbeli szeméttel vagy ahhoz hasonló módon. Kérjük, kérje a helyi újrahasznosító központ tanácsát. Kérjük óvja környezetét!

9. Műszaki adatok:

Modell száma	NXSD7122
Teljesítmény	710W
Üresjárat sebesség	800-1700 ford/perc
Csiszolókorong átmérője	215 mm
csiszolópapír átmérője	225 mm
Cső átmérője	32 mm
Súly	3.9 - 4.1 kg
Zajszint L _{pA}	105 dB (A)
Rezgés	<3 m/s ²
Védelmi osztályozás	 /II

A mérési eredmények az EN 60745 szabványnak megfelelően kerültek meghatározásra.

Elérhető kiegészítők:

Cikkszám	Leírás	Kép
6455	Csiszolópapír készlet, 225 mm, 6 db	
6456	Csiszolórács készlet, 225 mm, 6 db	

Alkatrészrendelés:

Kérjük keresse fel a www.novotrading.hu/alkatresz weboldalt, majd kövesse az ott leírtakat.

CE MEGFELELŐSÉGI NYILATKOZAT

(a 16/2008 (VIII. 30.) NFGM, valamint a 8/2016. (XII. 6.) NMHH rendelet előírásai szerint)

Mi, Novotrading Kft., H-1033 Budapest, Szentendrei út 89-95.

(importőr)

egyedül, saját felelősségünkre kijelentjük, hogy az alábbi termék:

(a termék azonosító adatai)

NXSD7122 Falcsiszoló zsiráf

A rendeltetésszerű biztonságos használatnak, valamint az alábbiakban felsorolt vonatkozó előírásoknak

M E G F E L E L

Jelen CE Megfelelőségi nyilatkozathoz alkalmazott előírások és szabványok jegyzéke:

Direktívák:

2006/42/EK előírás gépekre, szerkezetekre

2014/35/EU előírás kifeszültségekkel működő termékekre (LVD)

2014/30/EU előírás elektromágneses zavar kibocsátására (EMC)

2011/65/EU egyes veszélyes anyagok elektromos és elektronikus berendezésekben való alkalmazásának korlátozásáról (RoHS)

Egyéb műszaki előírás, egyeztetett szabvány:

EN 60745-1:2009+A11:2010, EN 60745-2-3:2011+A2: 2013+A11: 2014+A12: 2014+A13: 2015,
EK9-BE-88:2014, EN ISO 12100: 2010

EN 62233:2008, EN 55014-1:2006/+A1: 2009/+A2: 2011, EN 55014-2:2015, EN 61000-3-2:2014, EN 61000-3-3:2013

A tanúsító szerv neve:

Intertek Testing Services Hangzhou

16 No. 1 Ave., Xiasha Economic Development District, Hangzhou 310018, Kína

A termék CE megfelelőségi jellel került kereskedelmi forgalomba a vonatkozó harmonizált jogszabályok előírásainak megfelelően.

Budapest, 2019.09.04.

A nyilatkozattétel helye és kelte

Dobák István

Ügyvezető

(A gyártó/importőr nevében kötelezettség vállalására feljogosított aláíró neve, P.H.)

