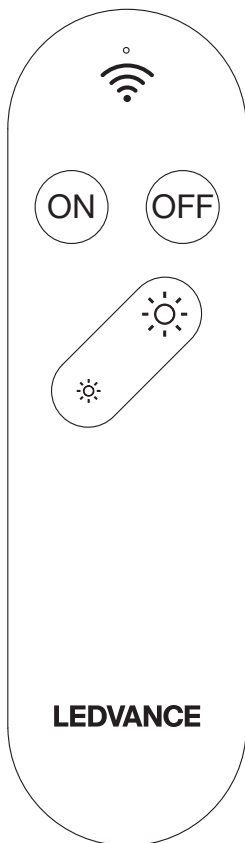
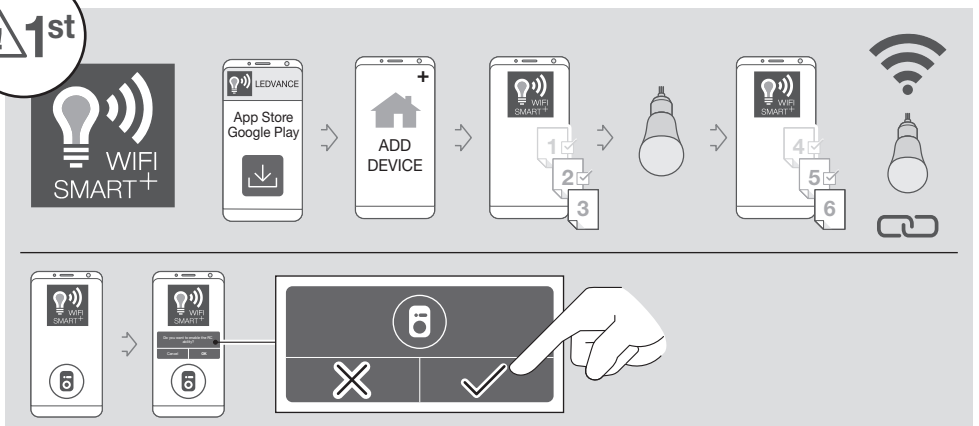
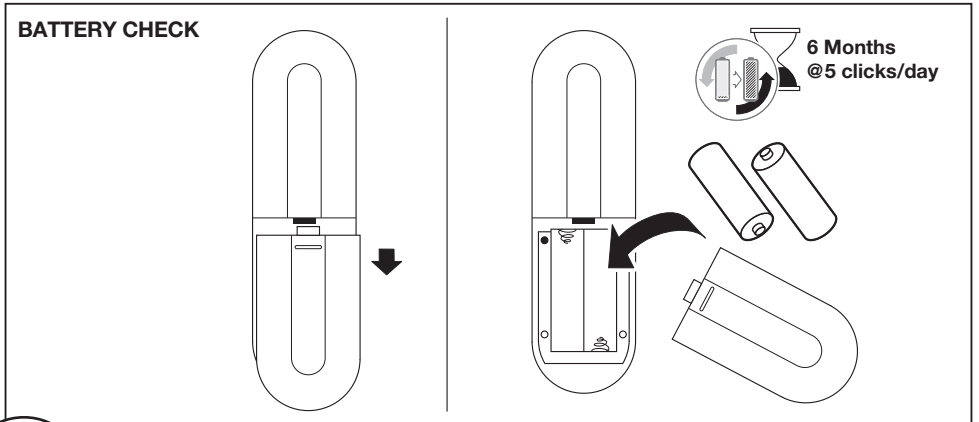
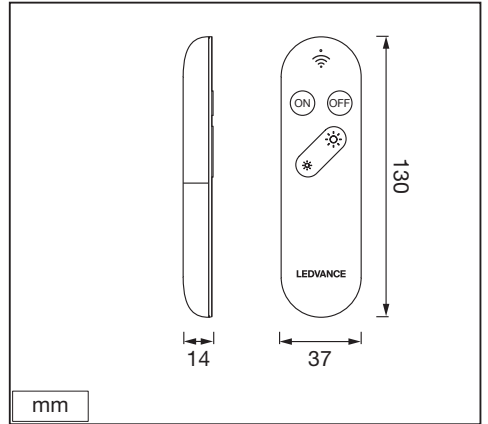
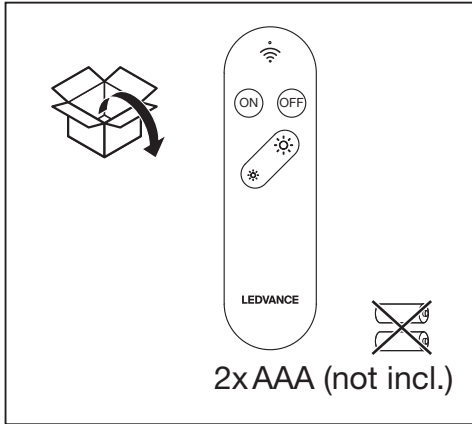




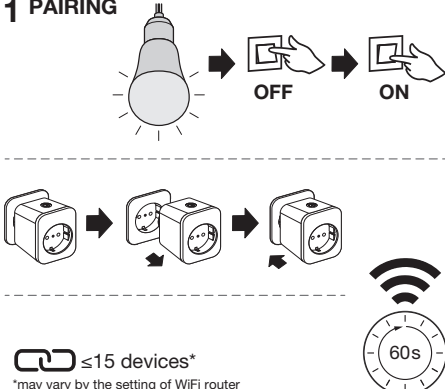
REMOTE CONTROLLER DIMMABLE



	EAN
REMOTE CONTROLLER DIMMABLE	4058075526938



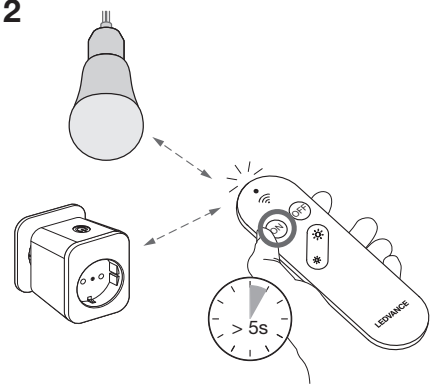
1 PAIRING



≤ 15 devices*
*may vary by the setting of WiFi router

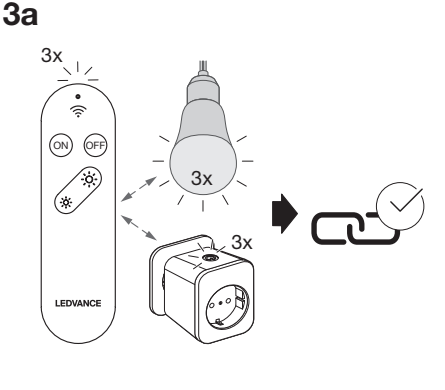
60s

2



> 5s

3a

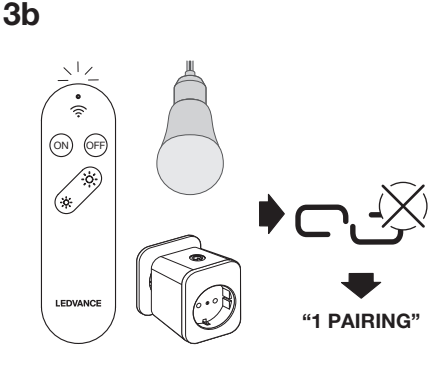


3x

LEDVANCE

3x

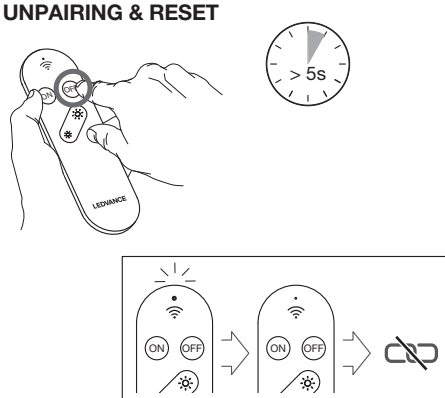
3b



LEDVANCE

"1 PAIRING"


UNPAIRING & RESET



> 5s

LEDVANCE

CUSTOMER SUPPORT



<https://smartplus.ledvance.com/support>
smarthome-support@ledvance.com

⑥ Hiermit erklärt die LEDVANCE GmbH, dass die Funkanlage vom Typ LEDVANCE SMART+ den Bestimmungen der Richtlinie 2014/53/EU entspricht. Den vollständigen Text der EU-Konformitätserklärung finden Sie unter der folgenden Adresse: smartplus.ledvance.com/declaration-of-conformity. Drahtlose Funkverbindung verwendet in WiFi-Lampen/-leuchten/-komponenten 2412-2484 MHz, max. HF-Ausgangsleistung 16dBm

⑦ Hereby, LEDVANCE GmbH declares that the radio equipment type LEDVANCE SMART+ Device is in compliance with Directive 2014/53/EU. The full text of the EU declaration of conformity is available at the following internet address: smartplus.ledvance.com/declaration-of-conformity. Wireless radio used in WiFi lamps/ luminaires /components 2412-2484 MHz, max. RF output power 16dBm

⑧ LEDVANCE GmbH atteste que le type d'équipement radio du dispositif LEDVANCE SMART+ est conforme à la directive 2014/53/EU. Le texte intégral de la déclaration de conformité UE est disponible à l'adresse internet suivante : smartplus.ledvance.com/declaration-of-conformity. Fréquences radio utilisées dans les lampes/luminaires/composants WiFi 2402 à 2480 MHz, puissance de sortie RF max. 16dBm

⑨ Con il presente, LEDVANCE GmbH dichiara che il dispositivo radio LEDVANCE SMART+ è conforme alla Direttiva 2014/53/EU. Il testo completo della Dichiarazione di Conformità UE è disponibile all'indirizzo internet che segue: smartplus.ledvance.com/declaration-of-conformity. Radio wireless utilizzata in lampadine/impianti di illuminazione/componenti WiFi 2412-2484 MHz, potenza uscita RF max. 16dBm

⑩ Por la presente, LEDVANCE GmbH declara que el tipo de equipo de radio SMART+ de LEDVANCE cumple la Directiva 2014/53/EU. El texto completo de la declaración de conformidad de la UE está disponible en la siguiente dirección de Internet: smartplus.ledvance.com/declaration-of-conformity. Se usa radio inalámbrico usado en lámparas, luminarias y componentes de WiFi 2412-2484 MHz, potencia de salida de RF max. de 16dBm

⑪ Pela presente, a LEDVANCE GmbH declara que o equipamento de rádio tipo LEDVANCE SMART+ Device está em conformidade com a Diretiva 2014/53/EU. O texto integral da declaração de conformidade da UE está disponível no seguinte endereço de internet: smartplus.ledvance.com/declaration-of-conformity. Rádio sem fios utilizado em lâmpadas/luminárias/componentes WiFi 2412-2484 MHz, potência de saída máxima de RF 16dBm

⑫ Με το παρόν, η LEDVANCE GmbH δηλώνει ότι η συσκευή ραδιοεξοπλισμού LEDVANCE SMART+ συμμορφώνεται με την οδηγία 2014/53/ΕΕ. Το πλήρες κείμενο της δήλωσης συμμορφωσης της ΕΕ είναι διαθέσιμο στην ακόλουθη διεύθυνση του Διαδικτύου: smartplus.ledvance.com/declaration-of-conformity. Ασύρματο ραδιόφωνο που χρησιμοποιείται σε λαμπτήρες φωτιστικό/εξαρτήματα WiFi 2412-2484 MHz, μέγιστη ισχύς εκόδου RF 16dBm

⑬ Hierbij verklaart LEDVANCE GmbH dat de radioapparatuur van het type LEDVANCE SMART+ voldoet aan Richtlijn 2014/53/EU. De volledige tekst van de EU-verklaring van conformiteit is beschikbaar op het volgende internetadres: smartplus.ledvance.com/declaration-of-conformity. Draadloze radio gebruikt in WiFi lampen/armaturen/onderdelen 2412-2484 MHz, max. RF uitgangsvermogen 16dBm

⑭ Härmed deklarerar LEDVANCE GmbH att radioutrustningsenheten av typen LEDVANCE SMART+ uppfyller kraven i Direktiv 2014/53/EU. Hela texten i EU:s deklARATION om överensstämmelse finns tillgänglig på följande internetadress: smartplus.ledvance.com/declaration-of-conformity. Trådlös radio använd i WiFi lampor/armaturer /komponenter 2412-2484 MHz, max. RF utteffekt 16dBm

⑮ LEDVANCE GmbH täten vahvistava, että LEDVANCE SMART+ -tyypinien radioilaitte täyttää direktiivin 2014/53/EU vaatimukset. Löydät EU-vaatimusten mukaisuuksien kokonaisuuksessaan osoitteesta smartplus.ledvance.com/declaration-of-conformity. WiFi-lampuissa/-valaisimissa/-komponenteissa käytettyä langatonta radioa 2412-2484 MHz, maks. RF-lähtöteho 16dBm

⑯ LEDVANCE GmbH erklærer herved at radioustryst av type LEDVANCE SMART+ er i samsvar med EU-direktiv 2014/53/EU. EU-samsvarserklæringens fulle tekst er tilgjengelig på følgende nettsider: smartplus.ledvance.com/declaration-of-conformity. Trådløs radio benyttet i WiFi-lamper/-armaturer/-komponenter 2412-2484 MHz, maks. RF-utgangseffekt 16dBm

⑰ Hermed erklærer LEDVANCE GmbH, at det trådløse udstyr type LEDVANCE SMART+ er i overensstemmelse med direktiv 2014/53/EU. EU overensstemmelseserklæringens fulde tekst findes på følgende internet-adresse: smartplus.ledvance.com/declaration-of-conformity. Trådløs radio anvendt n WiFi læmper /lysmaturer /komponenter 2412-2484 MHz, max. RF udgangseffekt 16dBm

⑱ Spoločnosť LEDVANCE GmbH prohlašuje, že vysilaci vybavení zařízení LEDVANCE SMART+ splňuje požadavky směrnice 2014/53/EU. Celý text ES prohlášení o shodě naleznete na následující internetové adrese: smartplus.ledvance.com/declaration-of-conformity. Vysílač použity v žárovkách/svitlicích/prvcích WiFi využívají frekvenci 2412-2484 MHz, maximální výkonový RF výkon 16dBm

⑲ A LEDVANCE GmbH ezennel kijelenti, hogy a LEDVANCE SMART+ típusú rádió berendezés teljesíti a 2014/53/EU irányelv előírásait. Az EU megfeleléségi nyilatkozat teljes szövege megtalálható a következő internetes oldalon: smartplus.ledvance.com/declaration-of-conformity. WiFi izzókbán/lámpatestekben/komponensekben használt vezeték nélküli rádió: 2412-2484 MHz, max. kimenő RF teljesítmény 16dBm

⑳ Firma LEDVANCE GmbH deklaruje, że urządzenia wykorzystujące fale radiowe typu LEDVANCE SMART+ spełniają wymogi dyrektywy 2014/53/EU. Pełen tekst europejskiej deklaracji zgodności dostępny jest pod adresem internetowym: smartplus.ledvance.com/declaration-of-conformity. Moduł sieci bezprzewodowej użyty w lampach/oprawach/elementach WiFi: 2412-2484 MHz, maks. moc wyjściowa sygnału bezprzewodowego - 16dBm

㉑ Тýmто spoločnosť LEDVANCE GmbH prohlašuje, že rádiové zariadenie typu LEDVANCE SMART+ spĺňa smernicu 2014/53/EU. Celé znenie prehlásenia o zhode EÚ je dostupné na tejto internetovej adrese: smartplus.ledvance.com/declaration-of-conformity. Bezdrôtový rádiodírijač použíty v žiarovkách/svitlicích/komponentoch WiFi 2412-2484 MHz, max. RF výstupný výkon 16dBm

㉒ S tem družba LEDVANCE GmbH izjavlja, da je naprava LEDVANCE SMART+, ki sodi med radijsko opremo, skladna z Direktivo št. 2014/53/EU. Celotno besedilo izjave EU o skladnosti je na voljo na naslednjem internetnem naslovu: smartplus.ledvance.com/declaration-of-conformity. Brežični radio, ki se uporablja v svetilkah/sijalkah/komponentah WiFi 2412-2484 MHz, maks. RF oddajana moč 16dBm

㉓ Burada, LEDVANCE GmbH, telsiz ekipman tipi LEDVANCE SMART+ Cihazının 2014/53/EU Direktifine uygun olduğunu beyan eder. EU uygunluk beyanının tam metni aşağıdaki internet adresinde mevcuttur: smartplus.ledvance.com/declaration-of-conformity. WiFi lambalar/armatürler/bilesenlerinde kullanılan kablosuz radyo 2412-2484 MHz, maks. RF çıkış gücü 16dBm

㉔ Ovim tvrtka LEDVANCE GmbH izjavljue da je radio oprema tipa uređaja LEDVANCE SMART+ u skladu s direktivom 2014/53/EU. Cjelokupni tekst EU izjave o sukladnosti dostupan je na sljedećoj internetskoj adresi: smartplus.ledvance.com/declaration-of-conformity. Bežični radio uređaj koji se upotrebljava u žaruljama/svijetilkama/komponentama s funkcijom WiFi, frekvencija iznosi 2412-2484 MHz, a maks. radiofrekvencijska izlazna snaga 16dBm

㉕ Prin prezenta, LEDVANCE GmbH deklará čá echipamentul radio Dispozitiv LEDVANCE SMART+ respectá Directiva 2014/53/EU. Textul complet al declarației de conformitate UE este disponibil online la următoarea adresă: smartplus.ledvance.com/declaration-of-conformity. Radio fără fir folosit la lămpi/sisteme de iluminat/componente WiFi 2412-2484 MHz, putere rezultată max. RF 16dBm

㉖ С настоящего декларира, че радиооборудването е в съответствие с Директива 2014/53/ЕС. Пълният текст на ЕС декларацията за съответствие е наличен на следния интернет адрес: smartplus.ledvance.com/declaration-of-conformity. Безжични радиоустройства, използвани в WiFi лампи / осветелни тела/компоненти 2412-2484 MHz, макс. PЧ изходна мощност 16dBm

㉗ LEDVANCE GmbH kinnitab käesolevaga, et LEDVANCE SMART+ tüüpi radioseade vastab direktiivile 2014/53/EL. ELi vastavusdeklaratsiooni terviktekst on kättesaadav järgmisel veebiaadressil: smartplus.ledvance.com/declaration-of-conformity. Traadita radio, mida kasutatakse WiFi-lampides/valgustites/komponentides 2412-2484 MHz, maks. RF väljundvõimsus 16dBm

㉘ „LEDVANCE GmbH“ pareiškia, kad radio įrangos tipo „LEDVANCE SMART+“ prietaisais atitinka direktyvą 2014/53/ES. Visas ES atitikties deklaracijos tekstas pateiktas šiuo adresu: smartplus.ledvance.com/declaration-of-conformity. Be laidis radijas, naudojamas WiFi lempos/sviestuovoms/komponentuose 2412-2484 MHz, maks. RF išėjimo galia 16dBm

㉙ Ar šo LEDVANCE GmbH pazino, ka radio aprīkojums LEDVANCE SMART+ atbilst Direktīvai 2014/53/EU. ES atbilstības deklarācijas pilns teksts pieejams šajā tiešsaistes adresē: smartplus.ledvance.com/declaration-of-conformity. Bezvadu radio, kas izmantots WiFi lampās/gaismekļos/sastāvdaļās ar 2412-2484 MHz, maks. RF izvades jaudu 16dBm

㉚ Ovim kompanija LEDVANCE GmbH izjavljue da je radio oprema tipa uređaja LEDVANCE SMART+ u saglasnosti sa direktivom 2014/53/EU. Celokupan tekst EU izjave o uslaglasnosti dostupan je na sljedećoj internet adresi: smartplus.ledvance.com/declaration-of-conformity. Bežični radio uređaj koji se koristi u sijalicama/svijetilkama/komponentama sa WiFi funkcijom, frekvencija je 2412-2484 MHz, a maks. RF izlazna snaga 16dBm

㉛ Цим документом компания LEDVANCE GmbH підтверджує, що радіоприймач типу LEDVANCE SMART+ Device відповідає вимогам Директиви 2014/53/ЄС для радіообладнання. Повний текст Декларації відповідності ЄС можна знайти за адресою: smartplus.ledvance.com/declaration-of-conformity. Який тип бездротового радіоприймача використовується в лампах WiFi/світільниках/компонентах із частотою 2412-2484 МГц і вихідною радіомощністю потужністю 9,5 дБм.

Warnings: please avoid

- Maximal ambient temperature: +45°C
- Replacement of a battery with an incorrect type that can defeat safeguard (for example, in the case of some lithium battery types)

- Altitude during operation: 2000m
- Disposal of a battery into fire or a hot oven, or mechanically crushing or cutting of a battery, that can result in an explosion



C10449057
G11102054
04.09.2020



LEDVANCE GmbH
Steinerne Furt 62
86167 Augsburg, Germany
www.ledvance.com