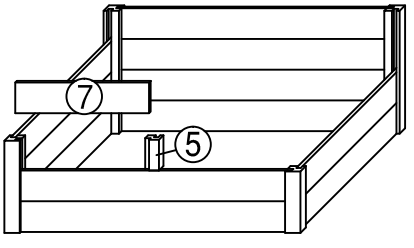
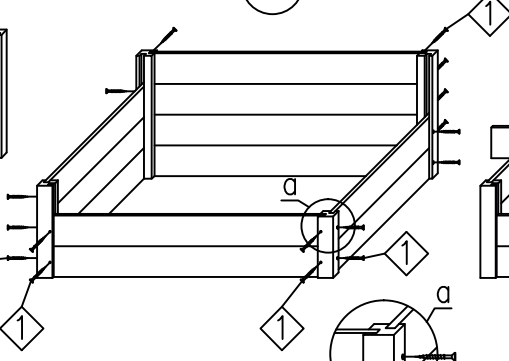
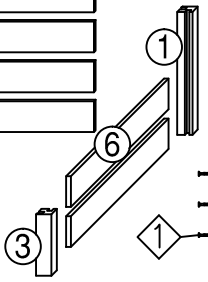
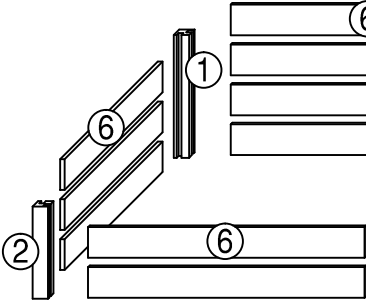


01

02

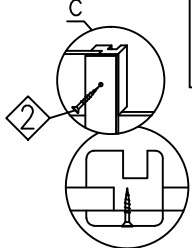
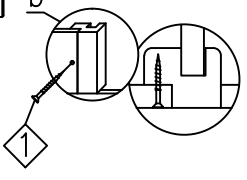
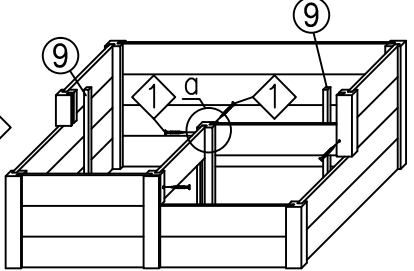
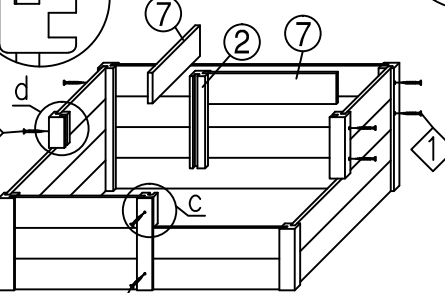
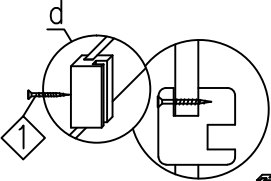
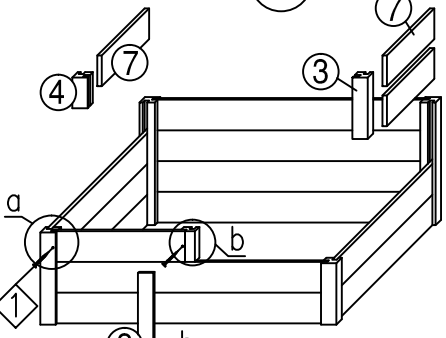
03



04

05

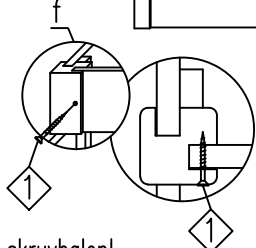
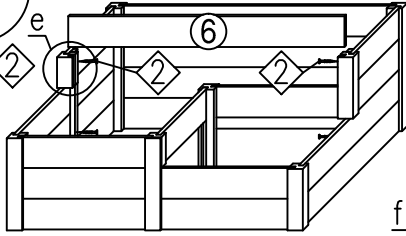
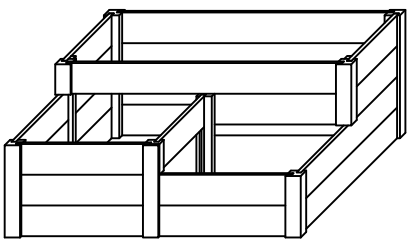
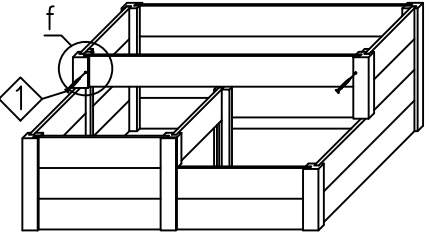
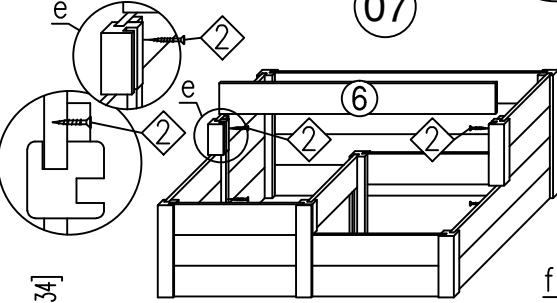
06



07

08

09



P.0114/M.0128/19.11.2013/JC  
[PLP 000407]; [OigF 460338]; [OigF 460734]

- (S) Vi rekommenderar förborring av skruvhålen!
- (NL) Voor alle schroeven adviseren wij de gaten voor te boren!
- (D) Vor dem Schraubeneindrehen soll man die Löcher boren!
- (UK) For all screws we advise to pre-bore the holes!
- (F) Pour toutes les vis nous vous preconisons de percer des trous!

