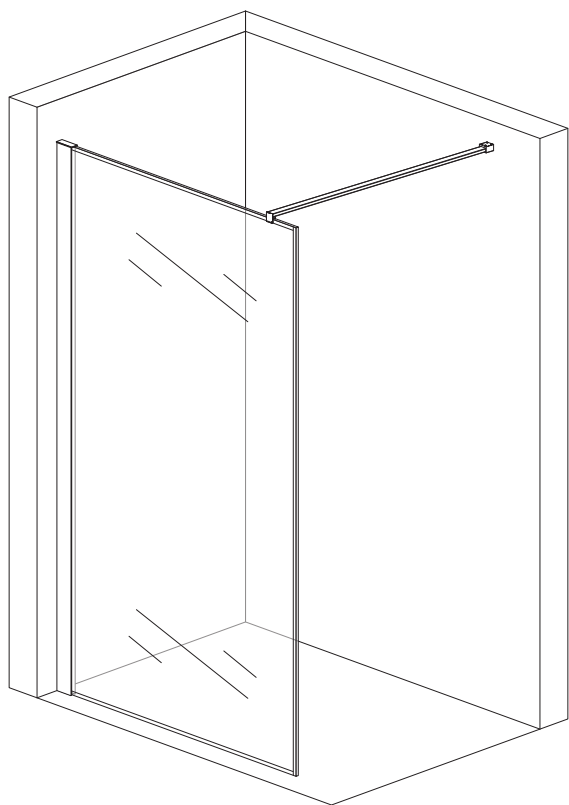


# ÖSSZESZERELÉSI ÉS HASZNÁLATI UTASÍTÁS

## A-20P-3 ZUHANYKERETHEZ



## **Kérjük, a zuhanykabin helyes beállítását az alábbiak szerint végezze el:**

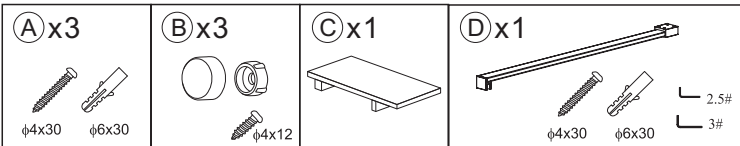
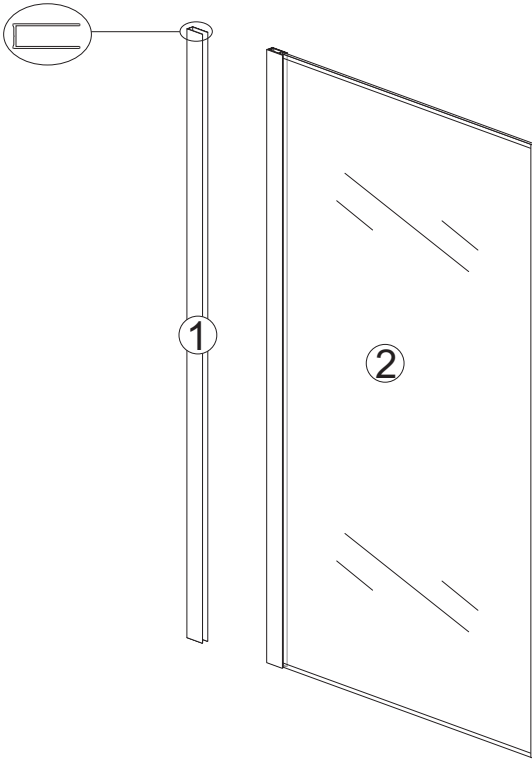
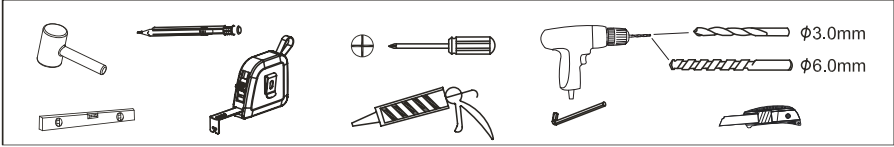
1. A csavarhúzóval állítsa be a felső görgők függőleges csavarjait, úgy, hogy a csúszóüveg vízszintes irányú mozgatása akadálytalan legyen.
2. A beszerelés után a keret és a zuhanytálca közötti rést barkácstömítővel zárja le.
3. Ezután semleges tisztítószerrel mossa le az alumínium keretet és az üveget, hogy fényes és tiszta legyen.

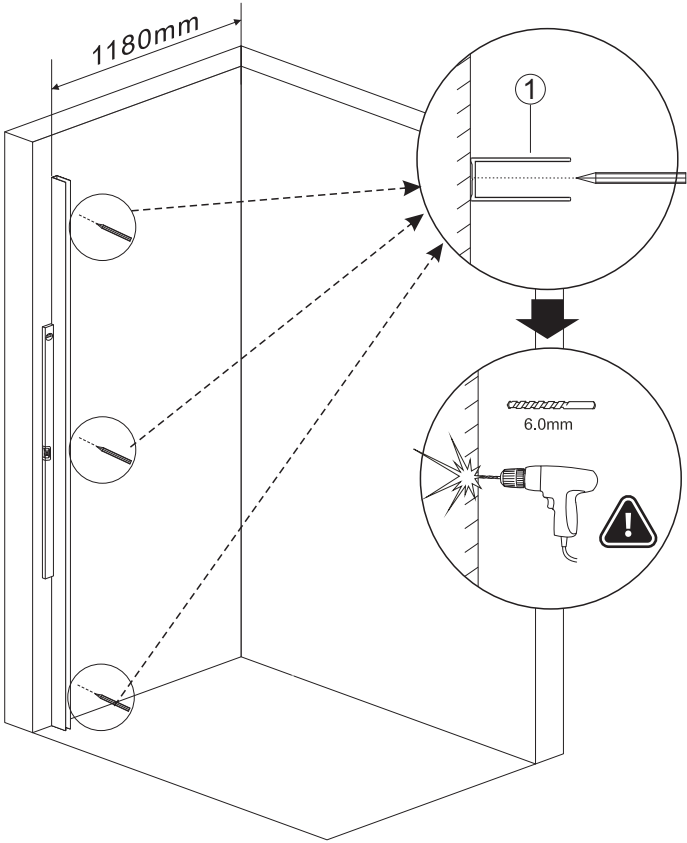
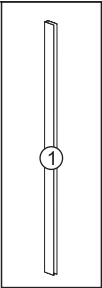
## **Használati utasítás**

1. Kérjük az ajtót finoman nyissa és zárja, a kíméletes használat meghosszabbítja a termék használati idejét.
2. Havonta olajozza a szükséges részeket.
3. Savas vagy lúgos oldattal, illetve késsel szigorúan tilos a zuhanykabinon lévő esetleges szennyeződések, vízkövek eltávolítása, rendszeresen végezzen tisztítást és karbantartást.
4. Gyermekek, vagy nehezen mozgó, illetve mozgássérült személy a zuhanykabin felügyelet/segítség nélkül ne használja!
5. Ne másszon fel a zuhanykabinra, illetve ne tegyen rá nehéz dolgokat.
6. A zuhanykabin anyaga akril, amely 80°C feletti hőmérsékleten meglágyul, ezért kérjük, tartsa e hőmérséklet alatt. Javaslat: minden használat előtt először hideg vízzel öblítse át a kabin belsejét, majd ezután kezdje el engedni a meleg vizet.
7. Kérjük a termék felszerelésekor figyeljen, hogy a termék felületét ne érje semmilyen érülés, karcolódás.
8. Kérjük mindig figyeljen, hogy a használat befejezésekor a vizet a zuhanytálcából ténylegesen kiürítse.
9. Kérjük rendszeresen ellenőrizze az illesztéseket, és amennyiben esetleg vízszivárgást tapasztal pótolja a barkácstömítőt a megfelelő helyen.
10. Kérjük minden használat után nyissa ki az ajtót az alapos átszellőztetés érdekében, mert így elkerülhetővé teszi, hogy a zuhanykabinban penész telepedjen meg.

### **Figyelmeztetés:**

Ha a terméket nedves és magas hőmérsékleten zárt környezetben tárolják, és a tárolási idő túl hosszú (több mint 10 hónap), az üvegfelületen megjelenhetnek színes vagy fehér foltok esetleg penész. Ha ez megtörténik, használjon 50% ecet és 50% víz keverékét az üvegfelület pamutszövettel történő tisztításához.





(A) x3

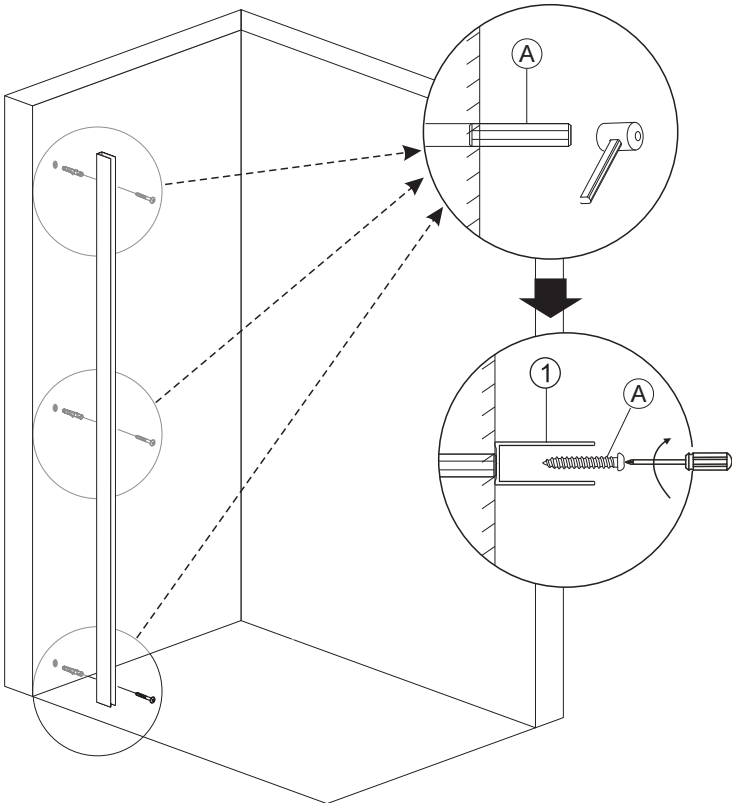


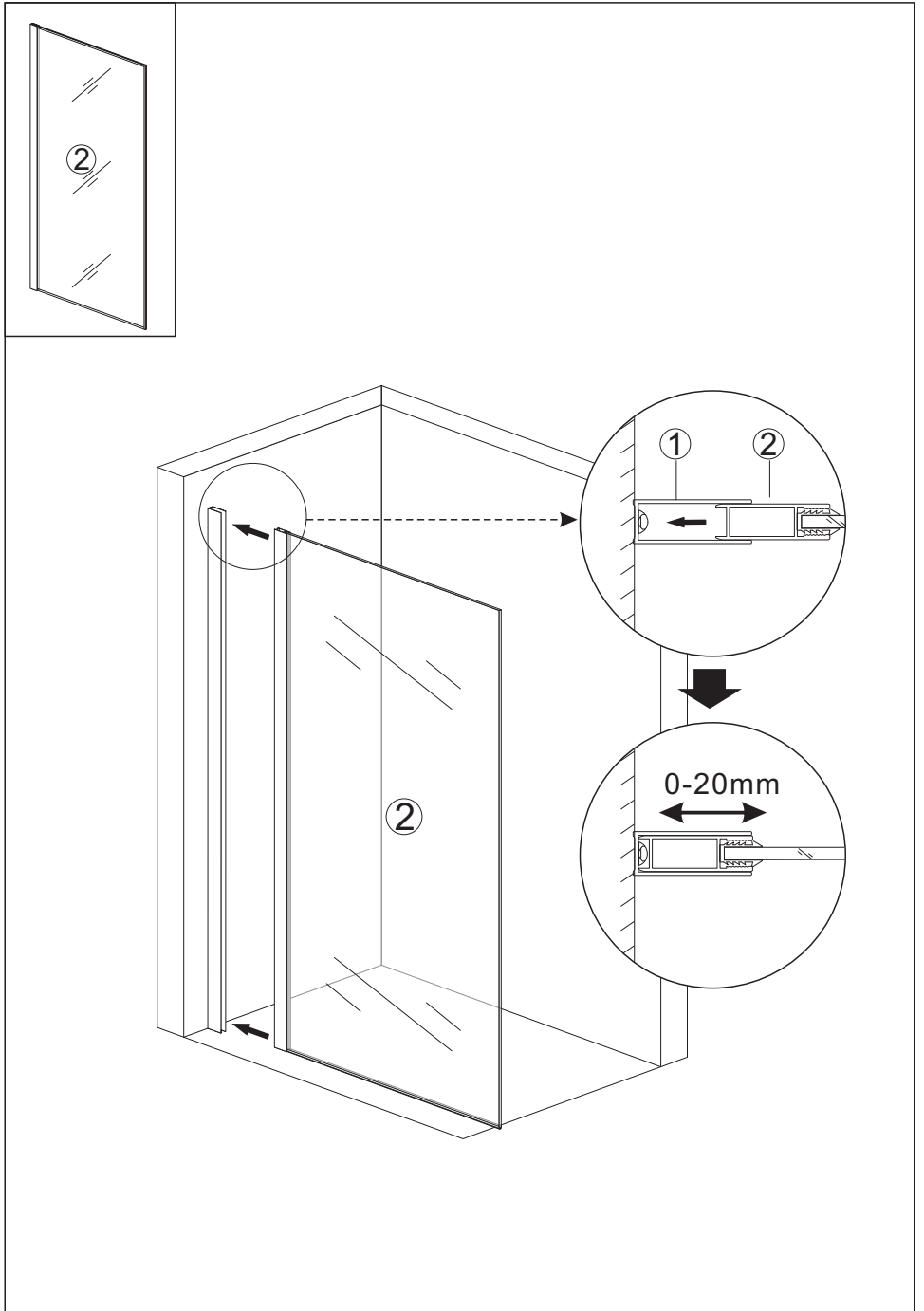
φ4x30



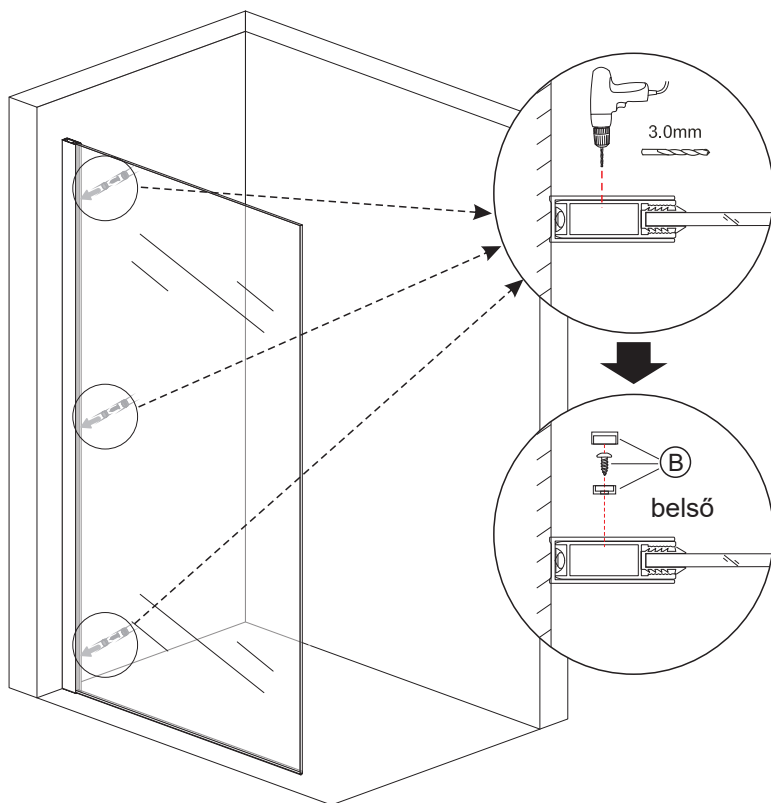
φ6x30

1





(B)x3







© x1

