

ÖSSZESZERELÉSI ÉS HASZNÁLATI UTASÍTÁS A1221B SZÖGL. ZUHANYKABINHOZ



Kérjük, a zuhanykabin helyes beállítását az alábbiak szerint végezze el:

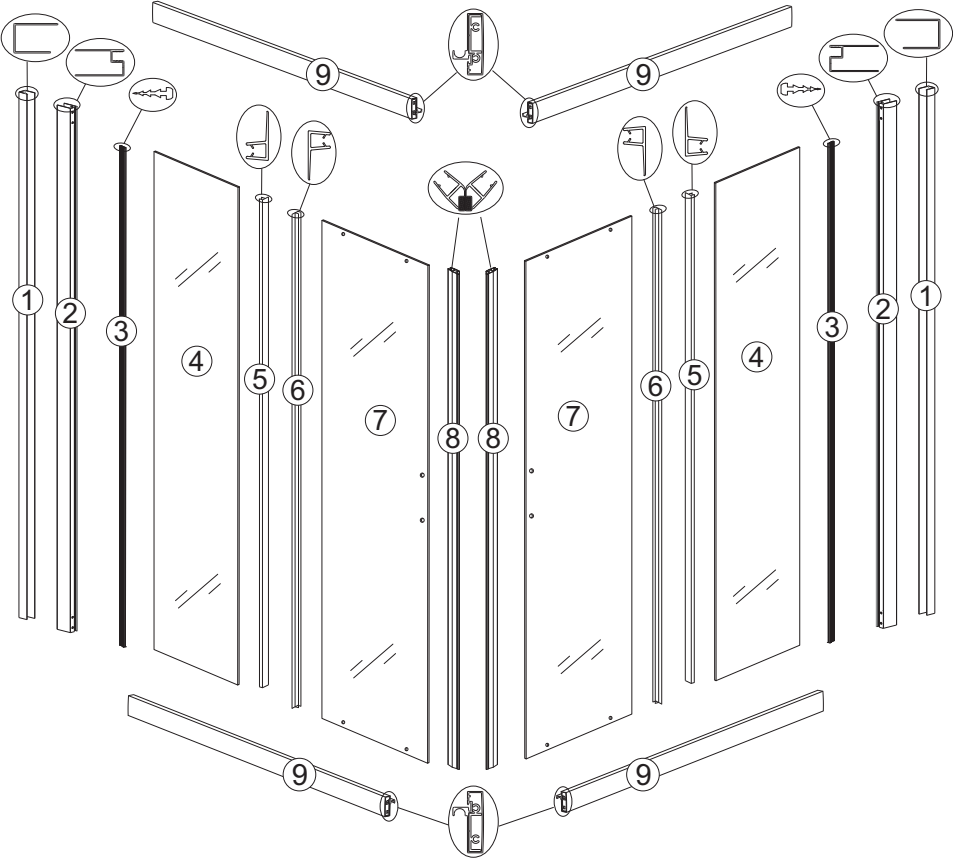
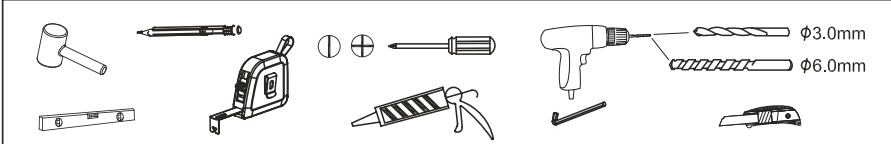
1. A csavarhúzóval állítsa be a felső görgők függőleges csavarjait, úgy, hogy a csúszóüveg vízszintes irányú mozgatása akadálytalan legyen.
2. A beszerelés után a keret és a zuhanytálca közötti rést barkácszömítővel zárja le.
3. Ezután semleges tisztítószerrel mossa le az alumínium keretet és az üveget, hogy fényes és tiszta legyen.

Használati utasítás

1. Kérjük az ajtót finoman nyissa és zárja, a kíméletes használat meghosszabbítja a termék használati idejét.
2. Havonta olajozza a szükséges részeket.
3. Savas vagy lúgos oldattal, illetve késsel szigorúan tilos a zuhanykabinon lévő esetleges szennyeződések, vízkövek eltávolítása, rendszeresen végezzen tisztítást és karbantartást.
4. Gyermekek, vagy nehezen mozgó, illetve mozgássérült személyek a zuhanykabin felügyelet/segítség nélkül ne használja!
5. Ne másszon fel a zuhanykabinra, illetve ne tegyen rá nehéz dolgokat.
6. A zuhanykabin anyaga akril, amely 80°C feletti hőmérsékleten meglágyul, ezért kérjük, tartsa e hőmérséklet alatt. Javaslat: minden használat előtt először hideg vízzel öblítse át a kabin belsejét, majd ezután kezdje el engedni a meleg vizet.
7. Kérjük a termék felszerelésekor figyeljen, hogy a termék felületét ne érje semmilyen sérülés, karcolódás.
8. Kérjük mindig figyeljen, hogy a használat befejezésekor a vizet a zuhanytálcából ténylegesen kiürítse.
9. Kérjük rendszeresen ellenőrizze az illesztéseket, és amennyiben esetleg vízszivárgást tapasztal pótolja a barkácszömítőt a megfelelő helyen.
10. Kérjük minden használat után nyissa ki az ajtót az alapos átszellőztetés érdekében, mert így elkerülhetővé teszi, hogy a zuhanykabinban penész telepedjen meg .

Figyelmeztetés:

Ha a terméket nedves és magas hőmérsékleten zárt környezetben tárolják, és a tárolási idő túl hosszú (több mint 10 hónap), az üvegfelületen megjelenhetnek színes vagy fehér foltok esetleg penész. Ha ez megtörténik, használjon 50% ecet és 50% víz keverékét az üvegfelület pamutszövettel történő tisztításához.



A x6

 $\phi 4 \times 30$ $\phi 6 \times 30$

B x6

 $\phi 4 \times 12$

C x4

D x4

E x8

 $\phi 4 \times 10$

F x4

 $\phi 4 \times 10$

G x8

 $\phi 3.5 \times 25$

H x2

I x2

J x4

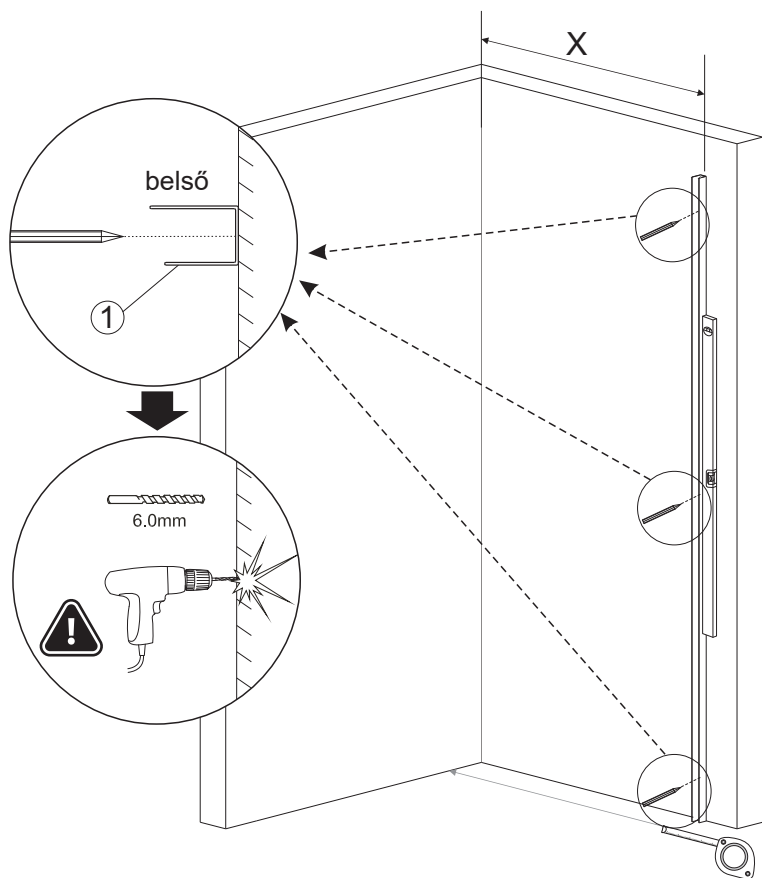
 $\phi 4 \times 8$





X=875-895mm

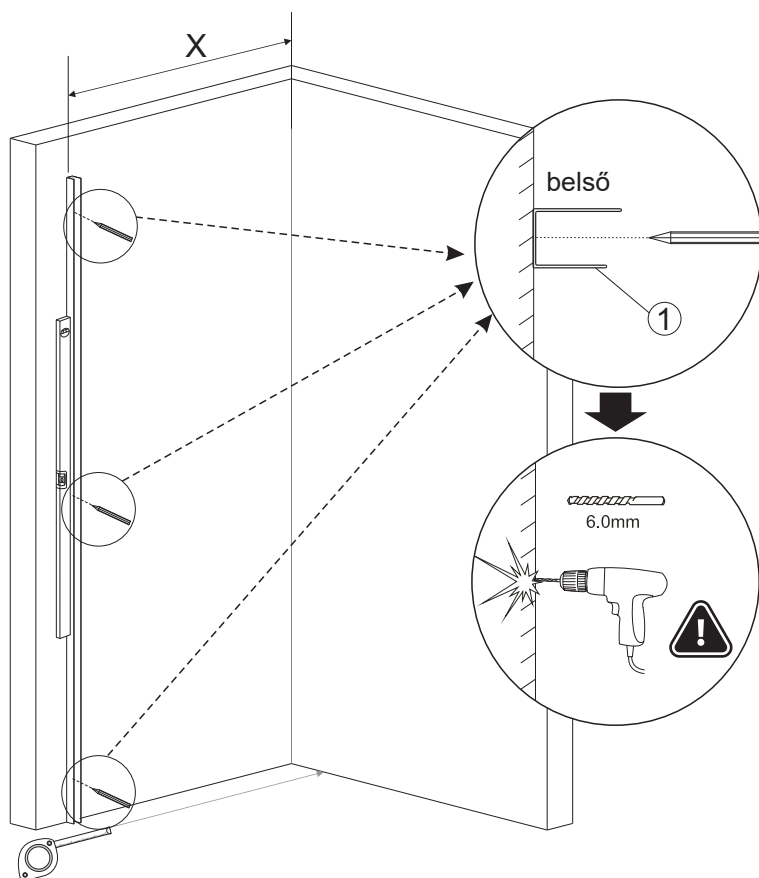
X=975-995mm



X=875-895mm

X=975-995mm

1



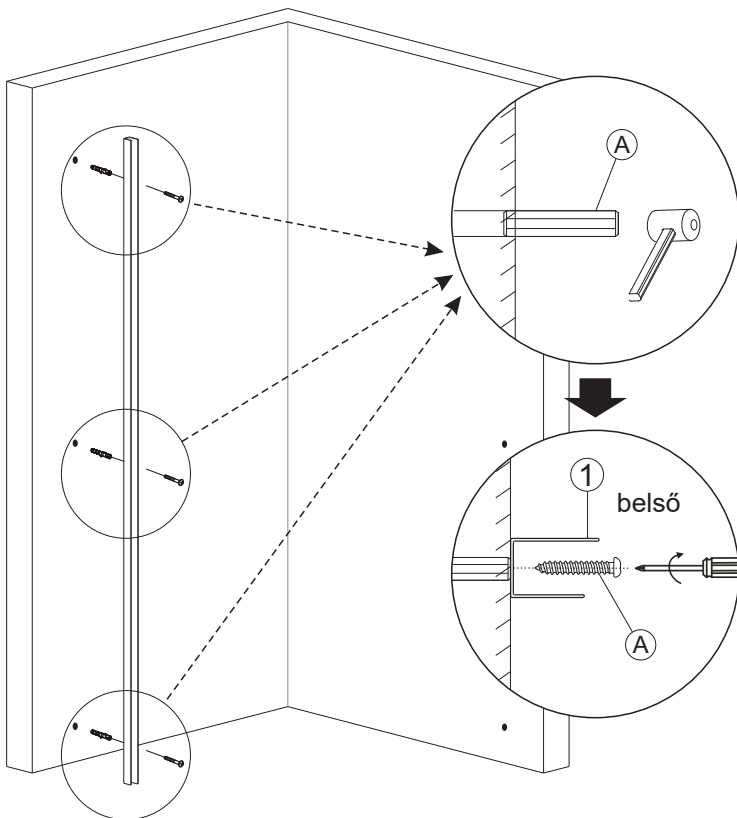


A x3



φ4x30

φ6x30



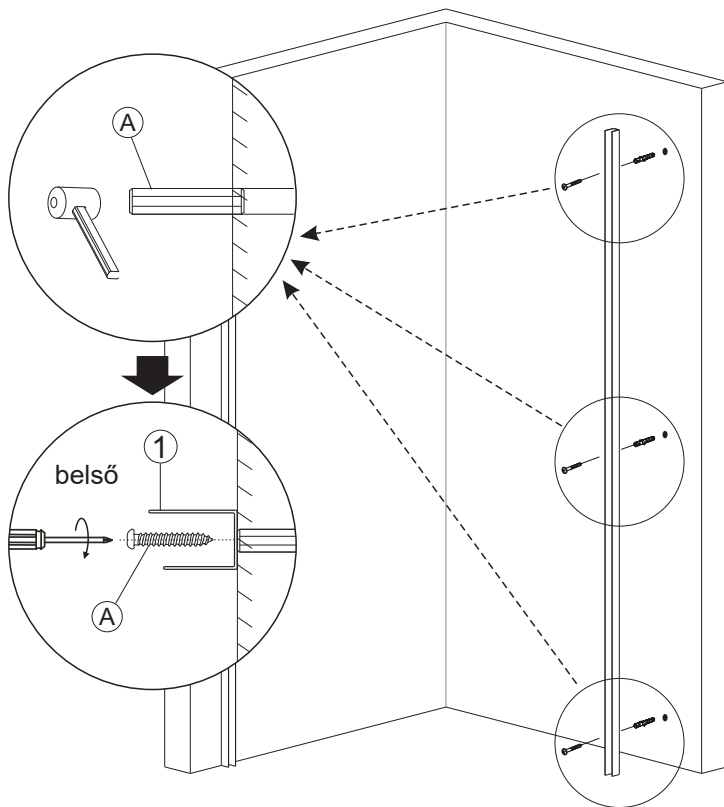


A x3

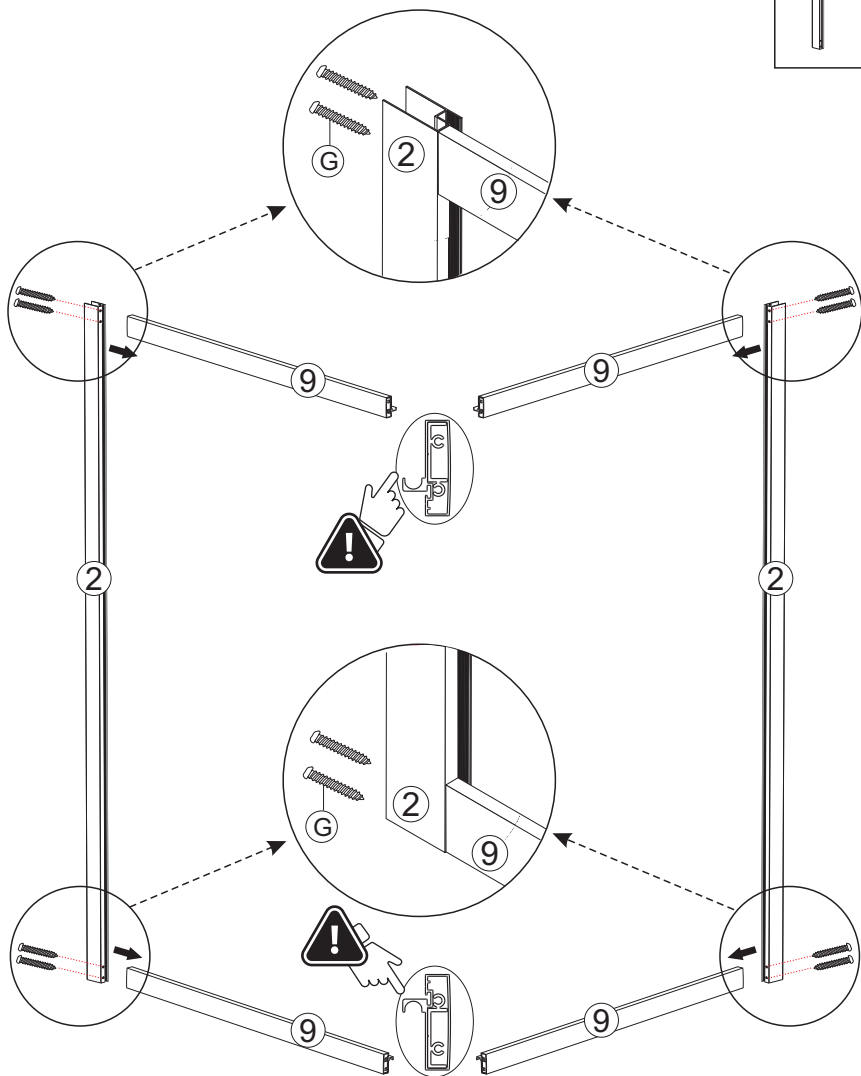
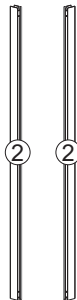
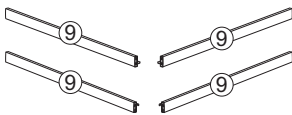


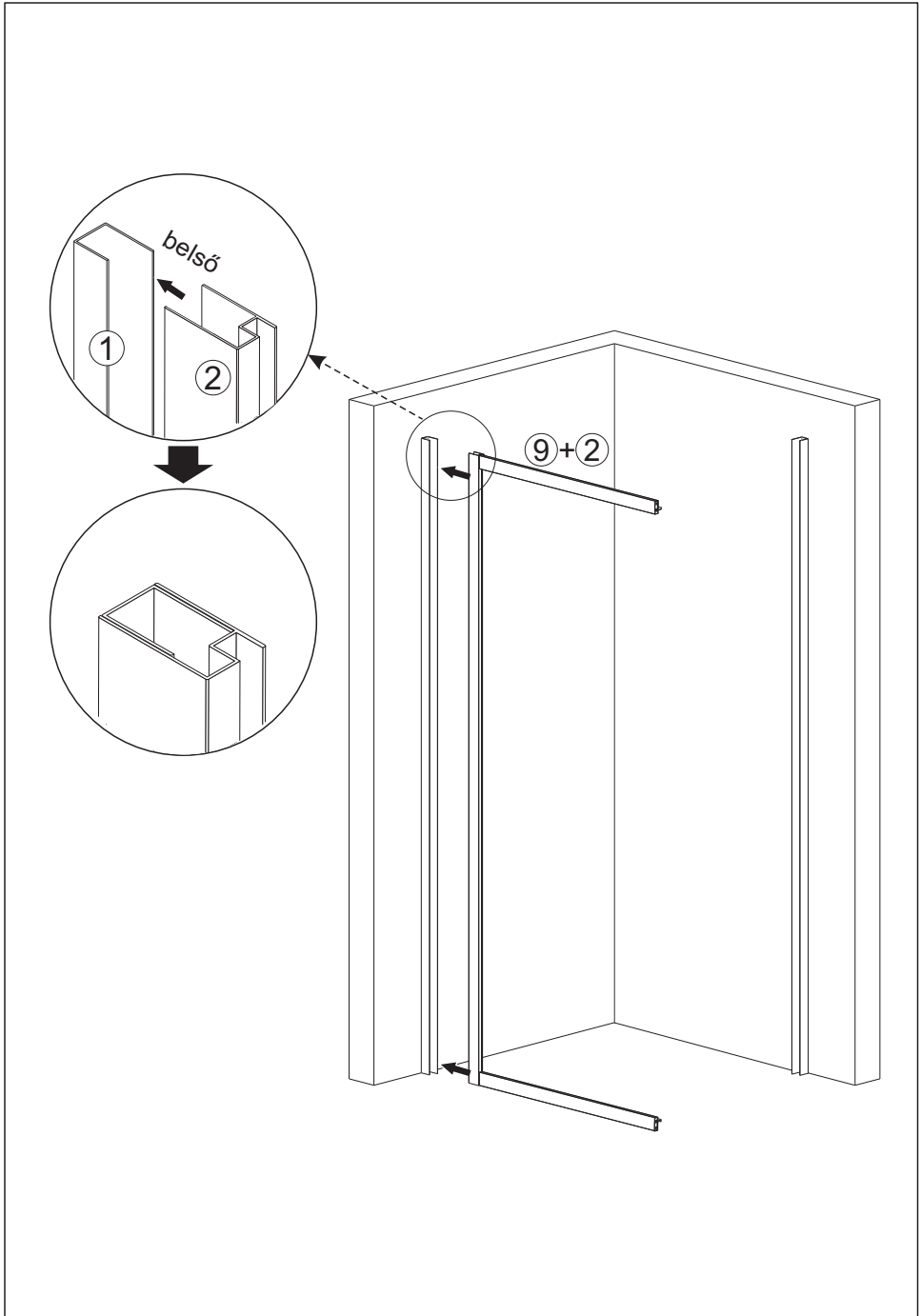
φ4x30

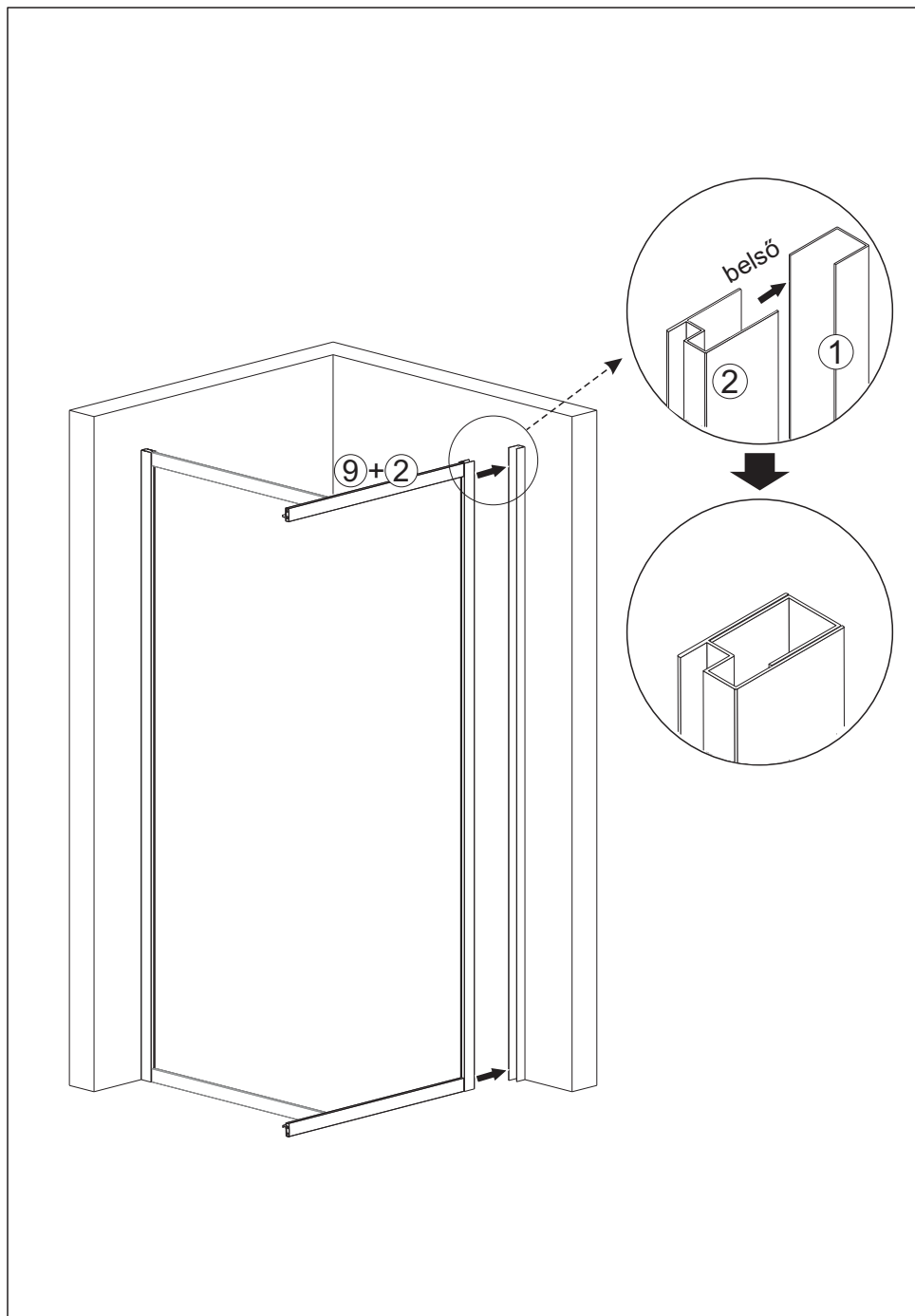
φ6x30



G x 8
φ3.5x25







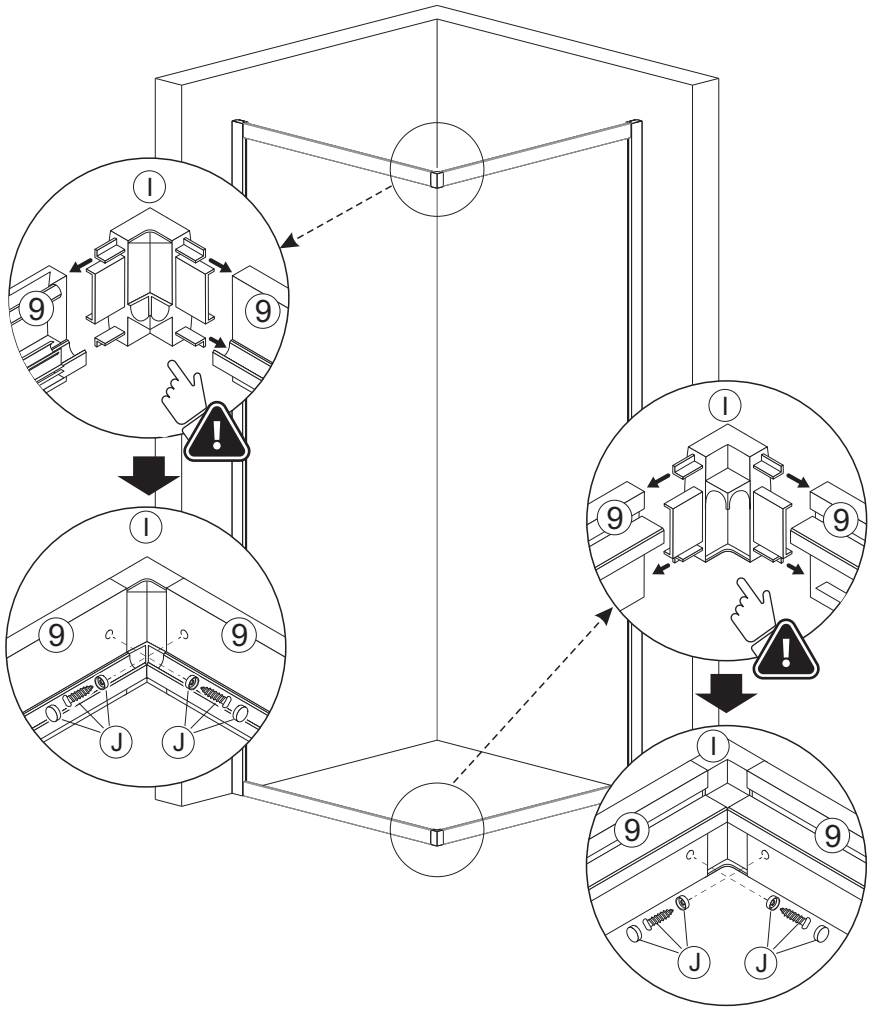
I x2

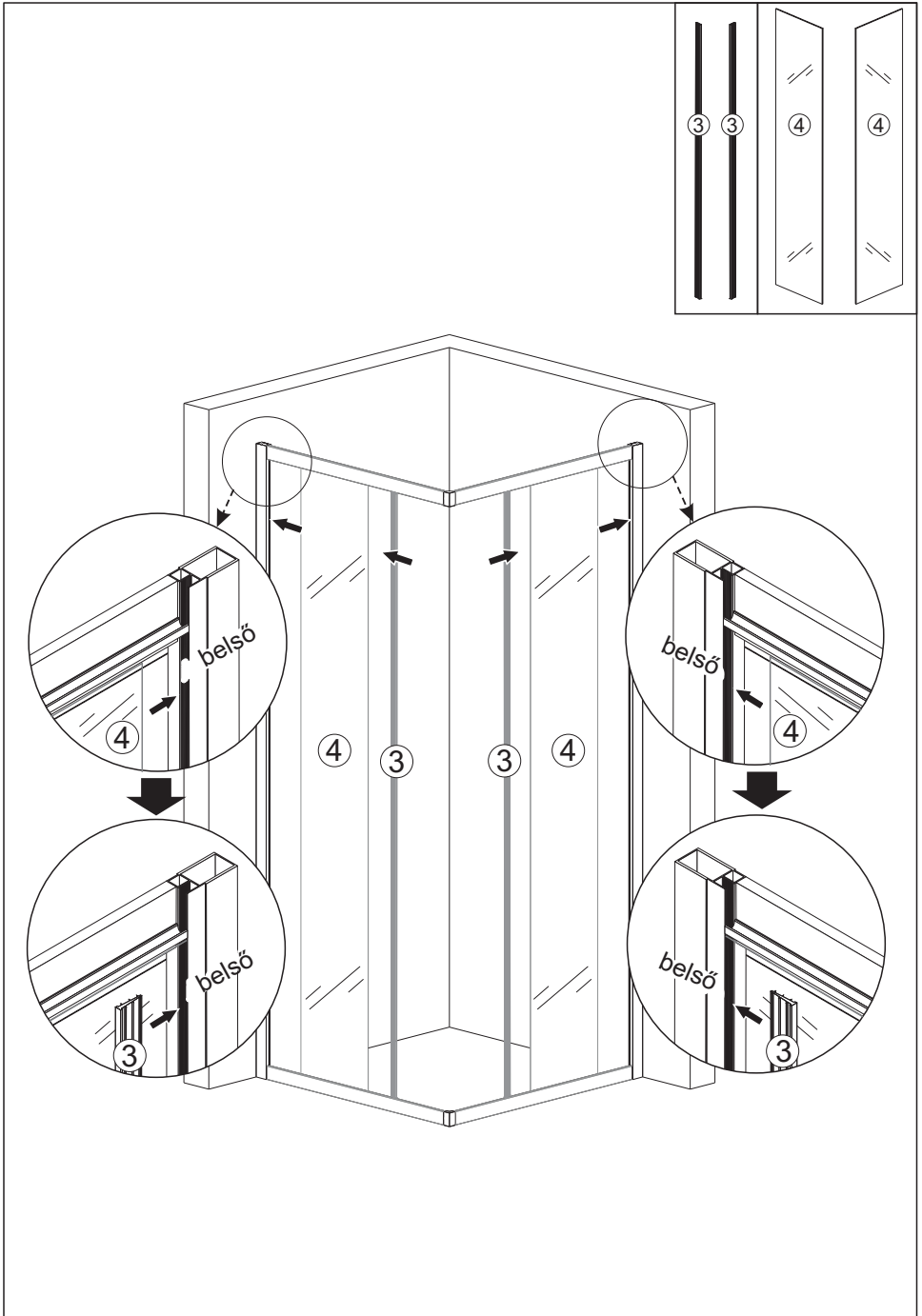


J x4

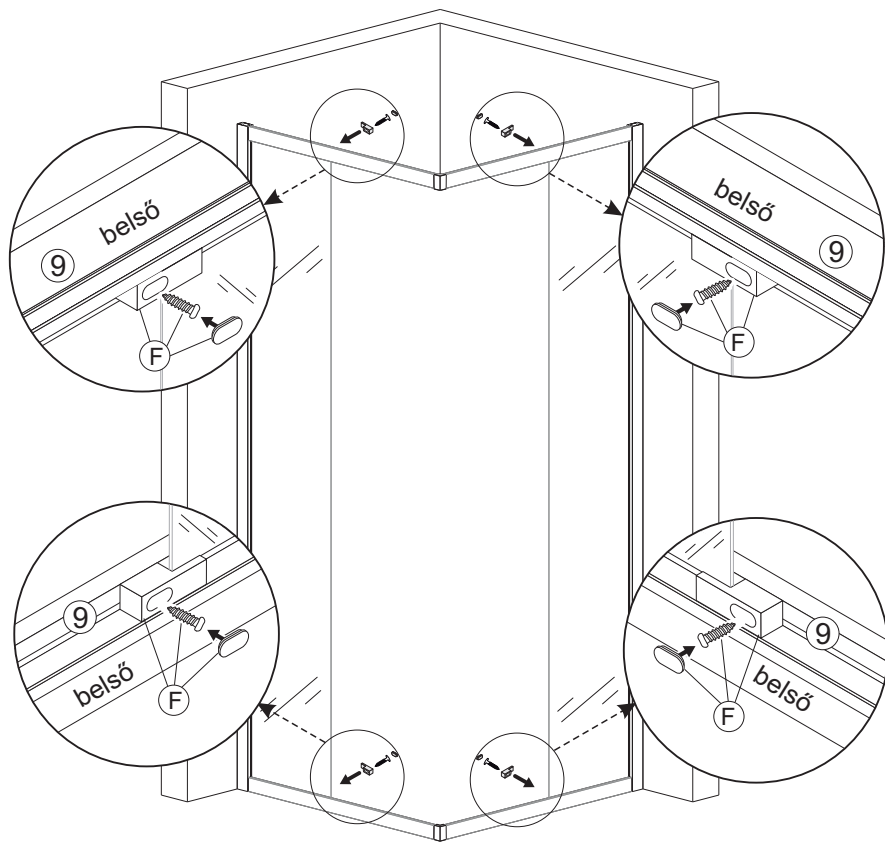
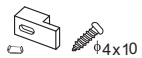


φ4x8

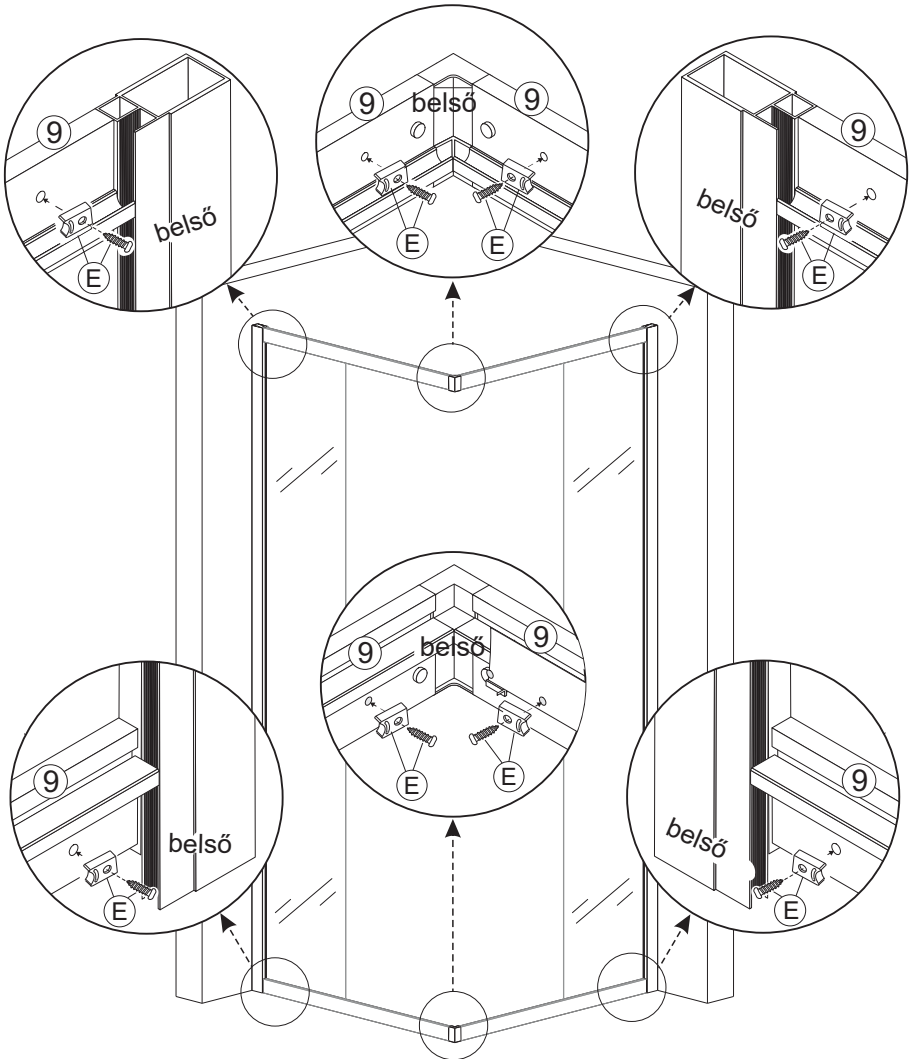




(F)x4



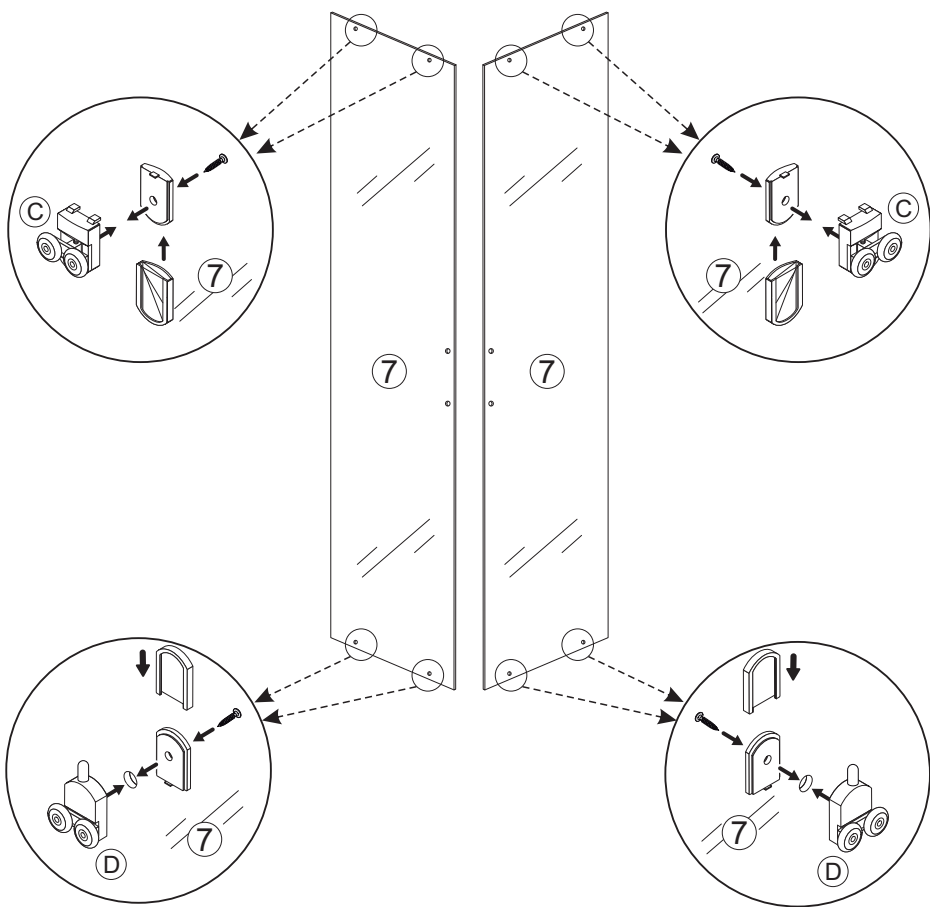
(E)x8

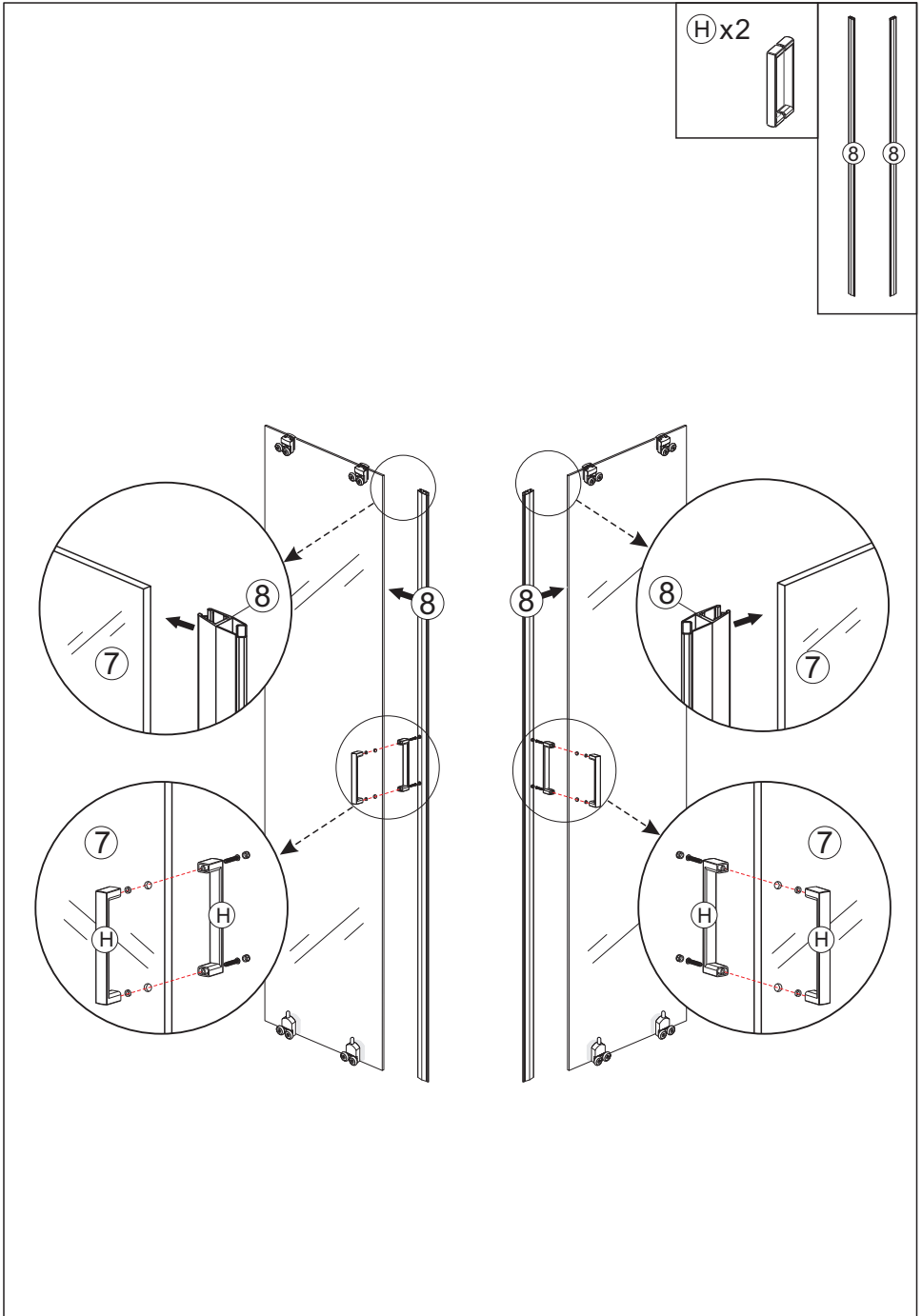


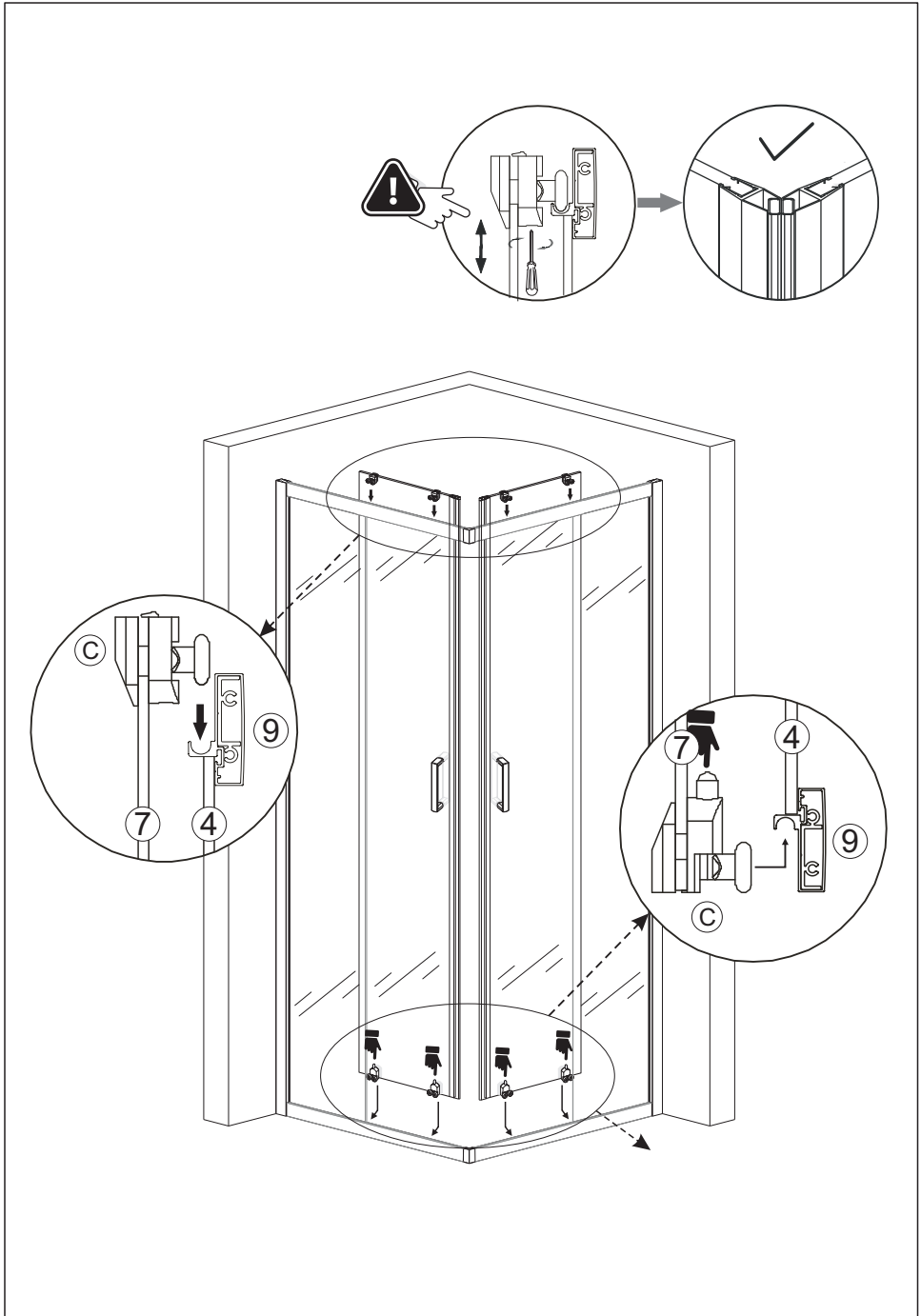
C x4



D x4







Bx6

ø4x12

