

ÖSSZESZERELÉSI ÉS HASZNÁLATI UTASÍTÁS A1211B ÍVELT ZUHANYKABINHOZ



Kérjük, a zuhanykabin helyes beállítását az alábbiak szerint végezze el:

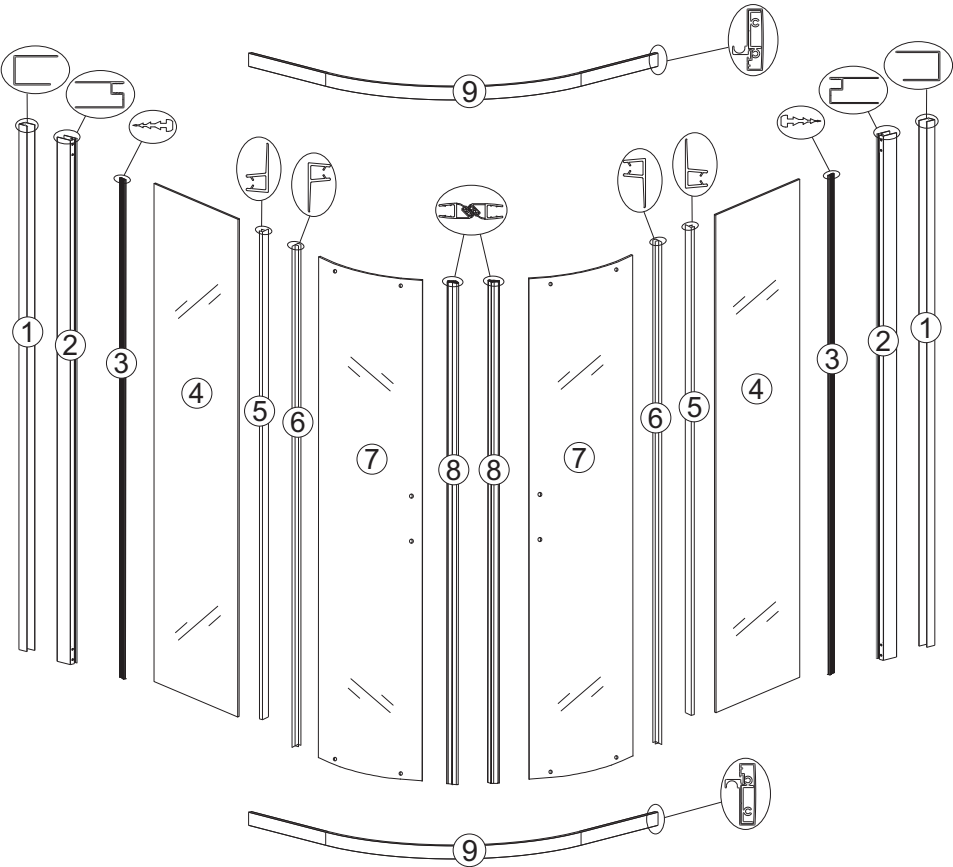
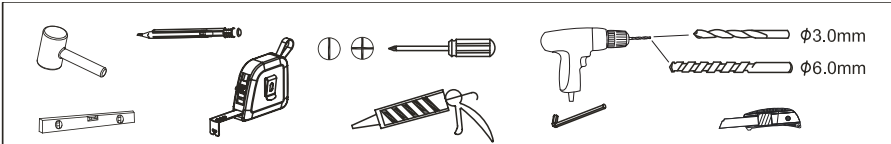
- 1.** A csavarhúzóval állítsa be a felső görgők függőleges csavarjait, úgy, hogy a csúszóúveg vízszintes irányú mozgatása akadálytalan legyen.
- 2.** A beszerelés után a keret és a zuhanytálca közötti rést barkáctömítővel zárja le.
- 3.** Ezután semleges tisztítószerrel mossa le az alumínium keretet és az üveget, hogy fényes és tiszta legyen.

Használati utasítás

- 1.** Kérjük az ajtót finoman nyissa és zárja, a kíméletes használat meghosszabbítja a termék használati idejét.
- 2.** Havonta olajozza a szükséges részeket.
- 3.** Savas vagy lúgos oldattal, illetve késsel szigorúan tilos a zuhanykabinon lévő esetleges szennyeződések, vízkövek eltávolítása, rendszeresen végezzen tisztítást és karbantartást.
- 4.** Gyermekek, vagy nehezen mozgó, illetve mozgássérült személyek a zuhanykabin felügyelet/segítség nélkül ne használja!
- 5.** Ne másszon fel a zuhanykabinra, illetve ne tegyen rá nehéz dolgokat.
- 6.** A zuhanykabin anyaga akril, amely 80°C feletti hőmérsékleten meglágyul, ezért kérjük, tartsa e hőmérséklet alatt. Javaslat: minden használat előtt először hidegvízzel öblítse át a kabin belsejét, majd ezután kezdje el engedni a meleg vizet.
- 7.** Kérjük a termék felszerelésekor figyeljen, hogy a termék felületét ne érje semmilyen sérülés, karcosodás.
- 8.** Kérjük mindig figyeljen, hogy a használat befejezésekor a vizet a zuhanytálcából ténylegesen kiürítse.
- 9.** Kérjük rendszeresen ellenőrizze az illesztéseket, és amennyiben esetleg vízszivárgást tapasztal pótolja a barkáctömítőt a megfelelő helyen.
- 10.** Kérjük minden használat után nyissa ki az ajtót az alapos átszellőztetés érdekében, mert így elkerülhetővé teszi, hogy a zuhanykabinban penész telepedjen meg .

Figyelmeztetés:

Ha a terméket nedves és magas hőmérsékleten zárt környezetben tárolják, és a tárolási idő túl hosszú (több mint 10 hónap), az üvegfelületen megjelenhetnek színes vagy fehér foltok esetleg penész. Ha ez megtörténik, használjon 50% ecet és 50% víz keverékét az üvegfelület pamutszöveggel történő tisztításához.



A x6

 $\phi 4 \times 30$ $\phi 6 \times 30$

B x6

 $\phi 4 \times 12$

C x4

D x4

E x8

 $\phi 4 \times 10$

F x4

 $\phi 4 \times 10$

G x8

 $\phi 3.5 \times 25$

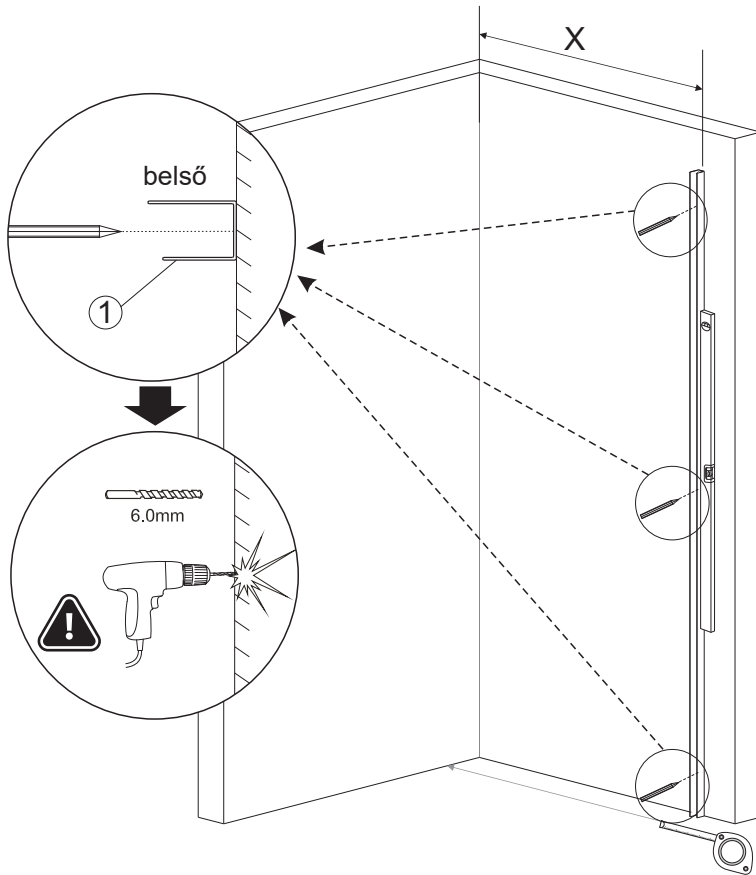
H x2



1

X=875-895mm

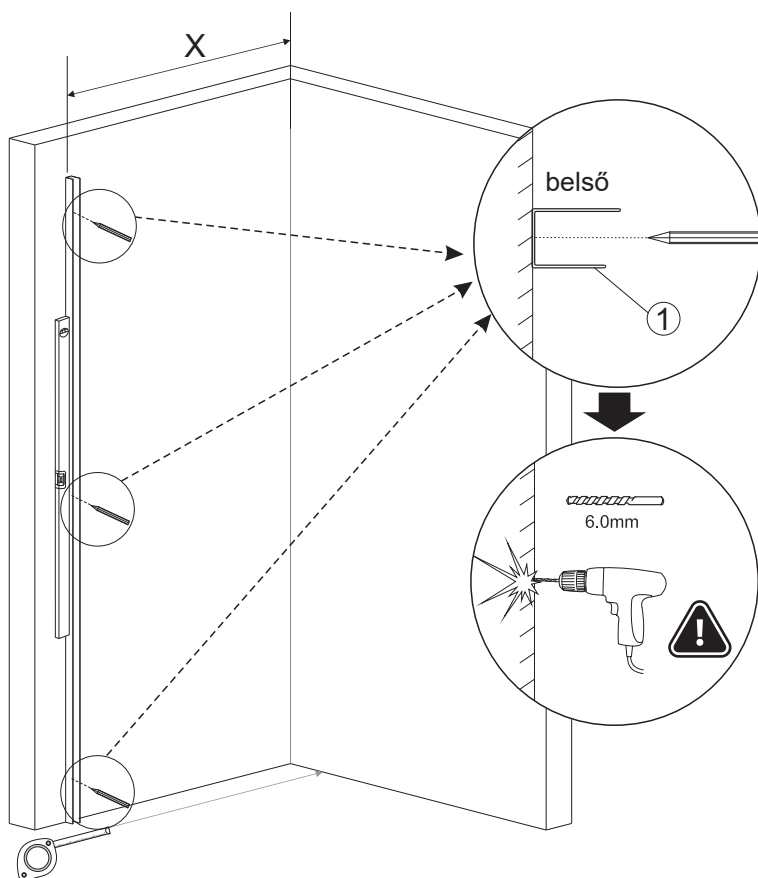
X=975-995mm



X=875-895mm

X=975-995mm

1



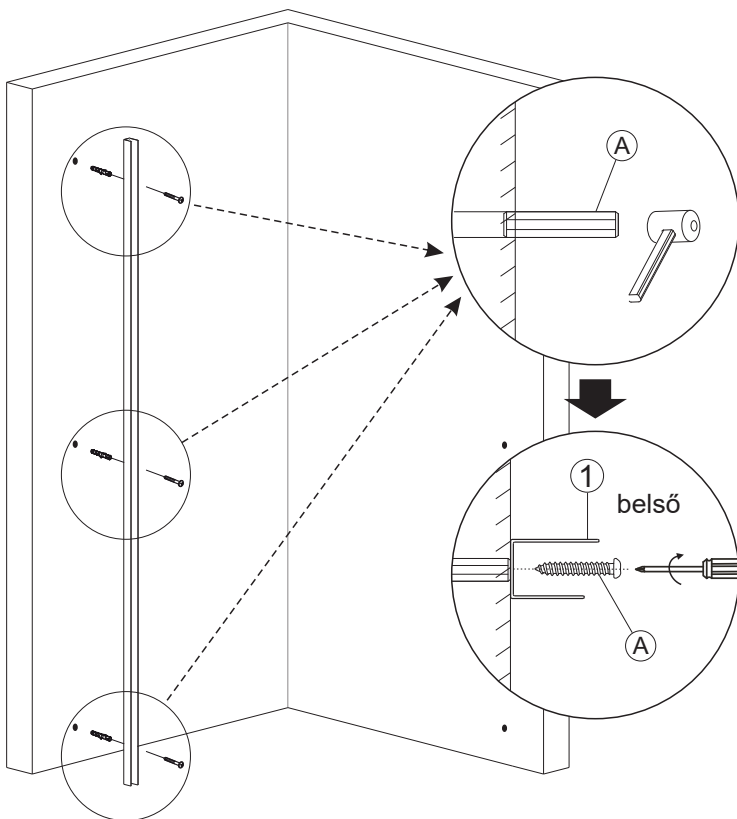


A x3



φ4x30

φ6x30





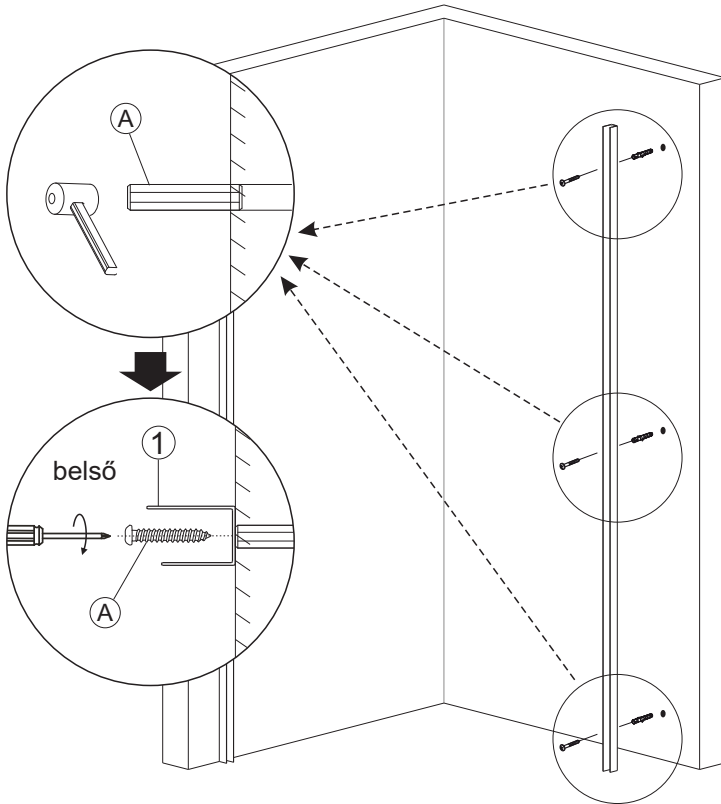
(A) x3



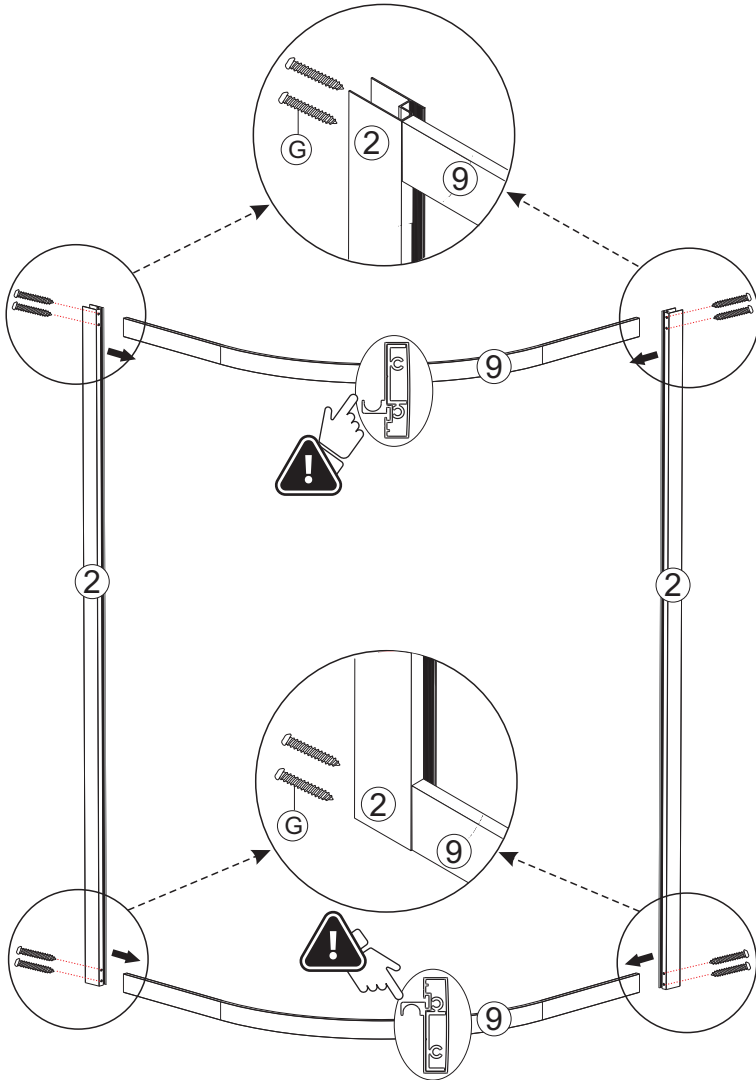
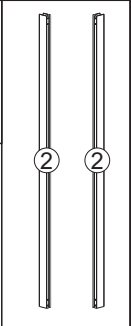
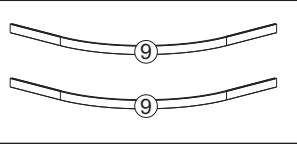
φ4x30

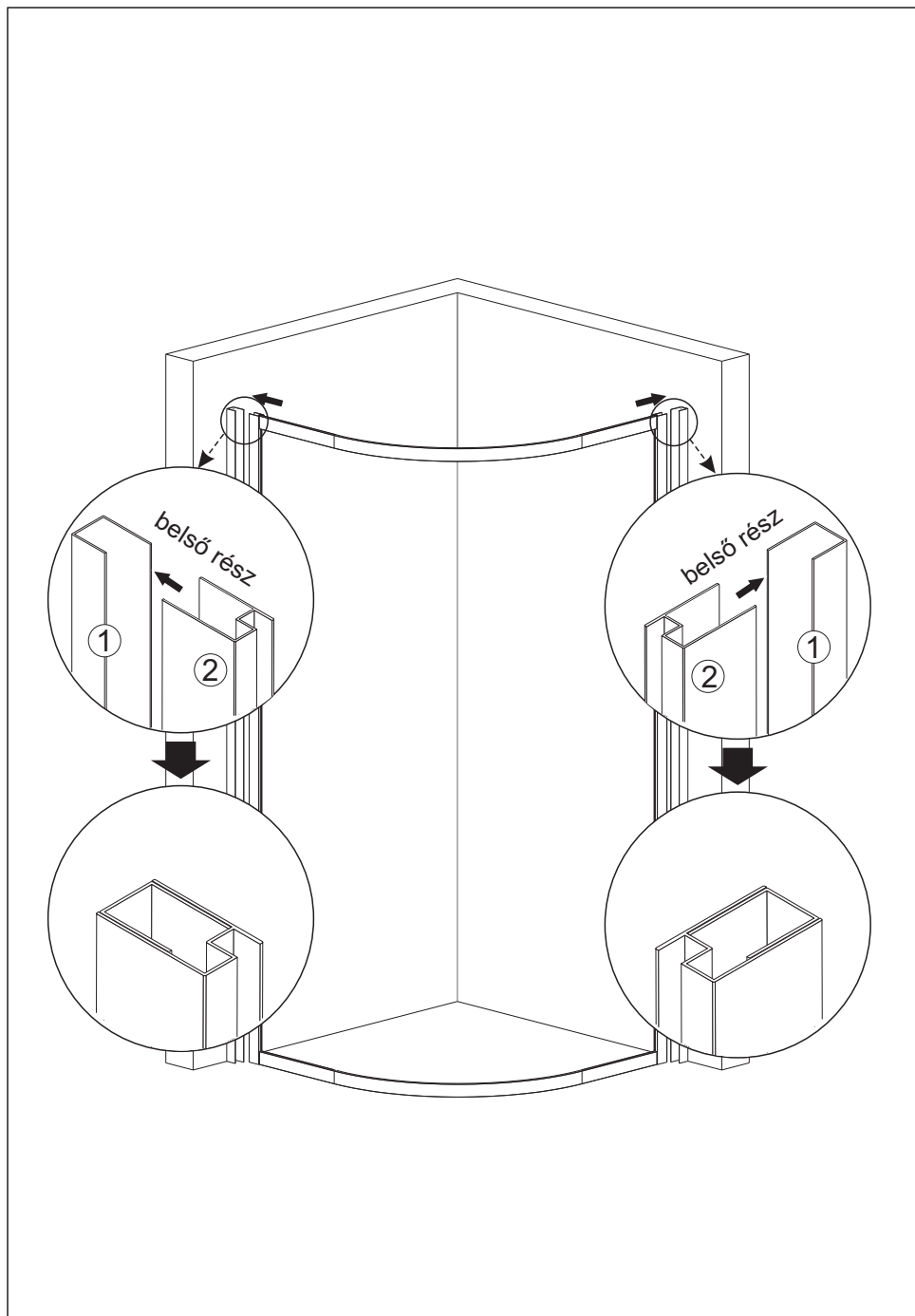


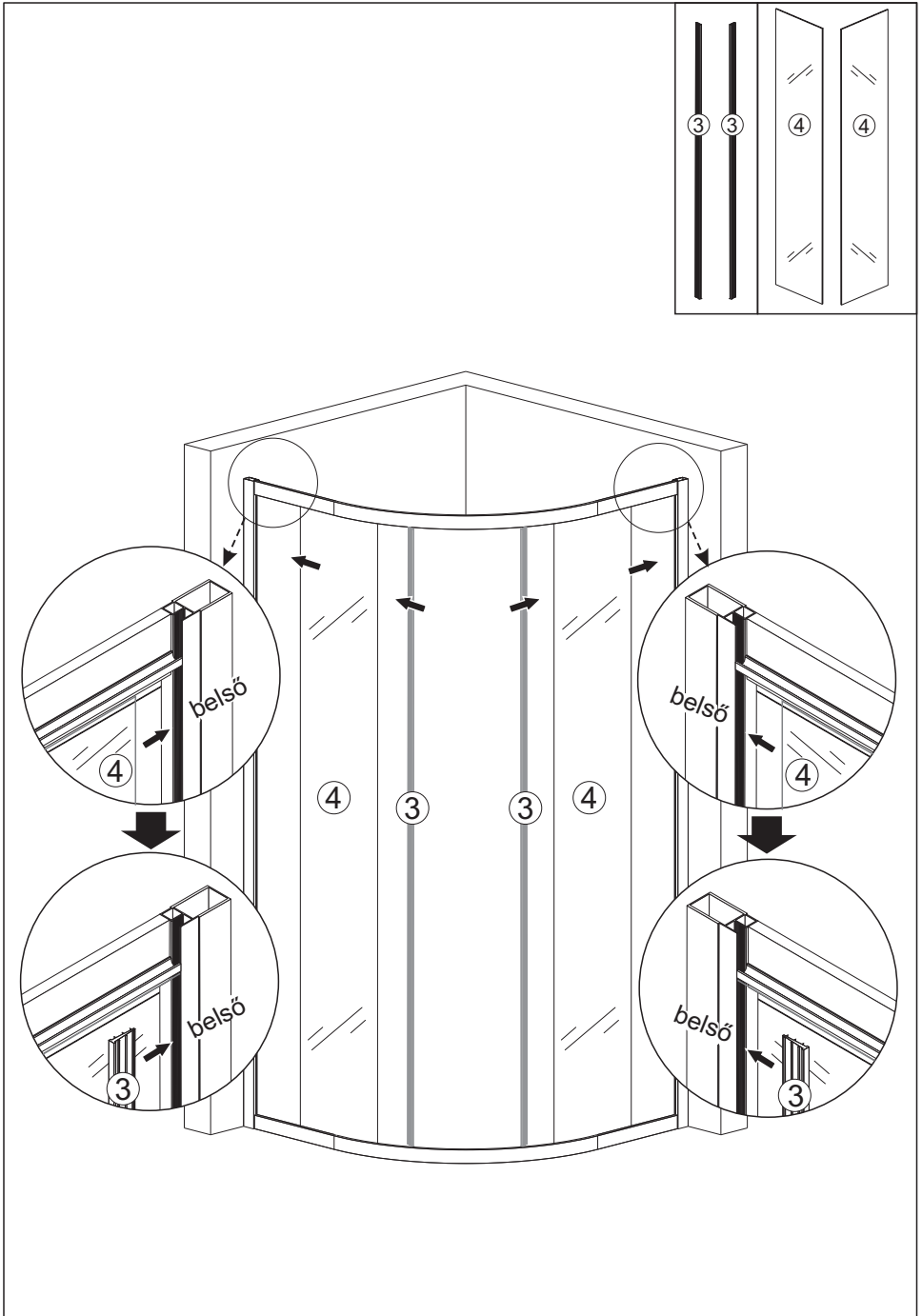
φ6x30



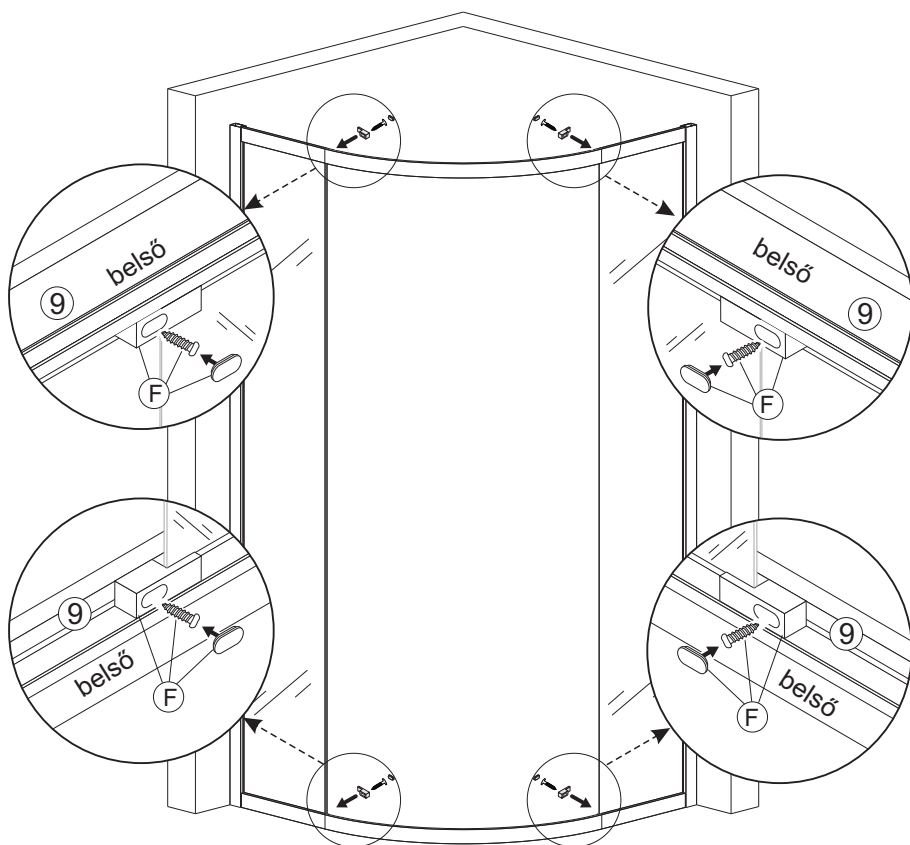
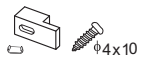
G x 8
φ3.5x25



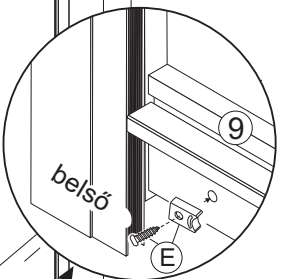
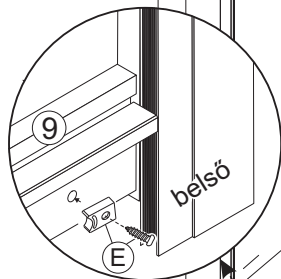
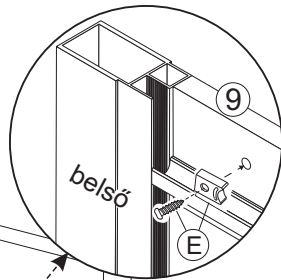
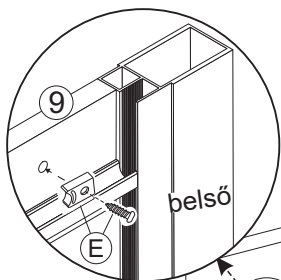




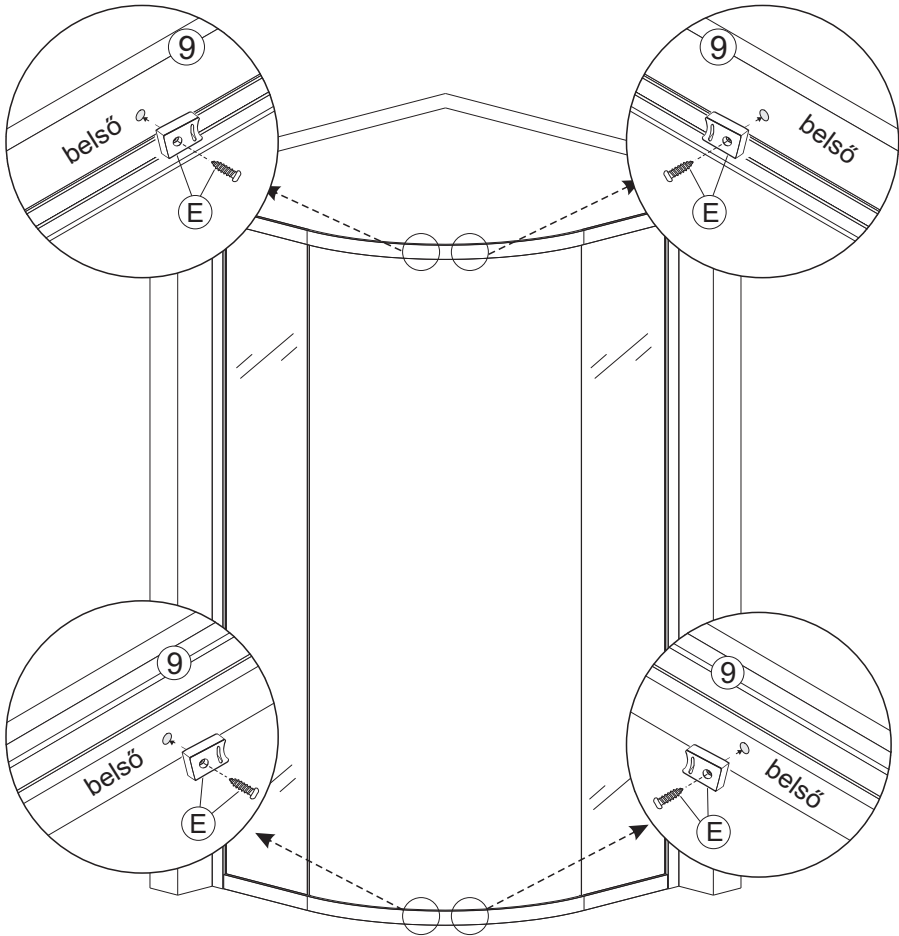
(F)x4



(E)x4



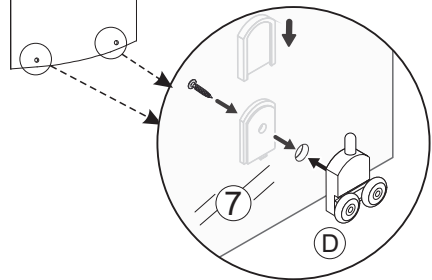
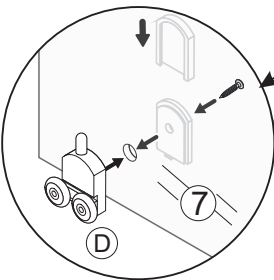
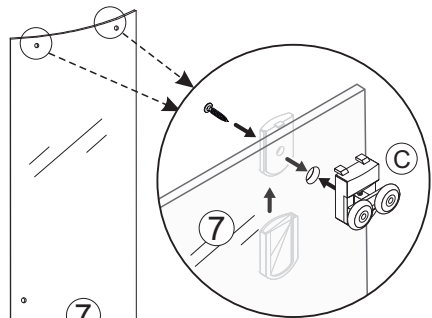
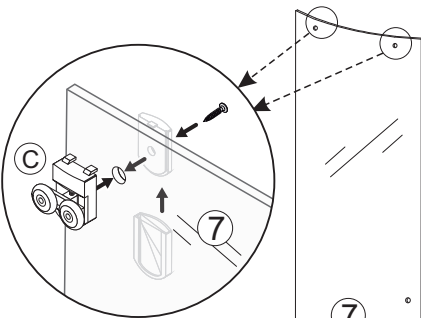
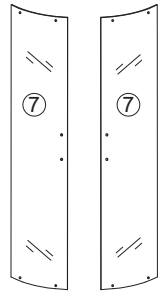
(E)x4

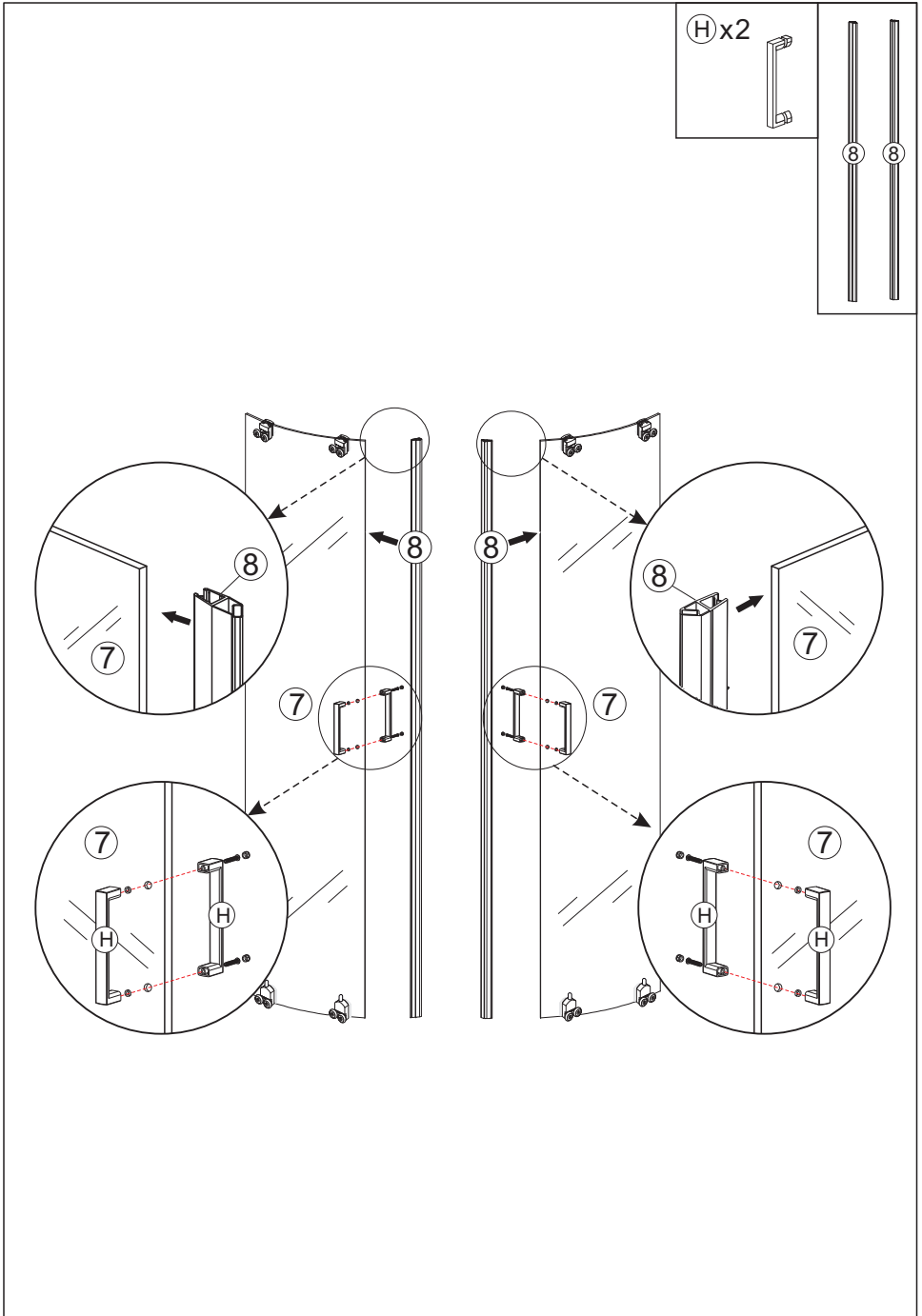


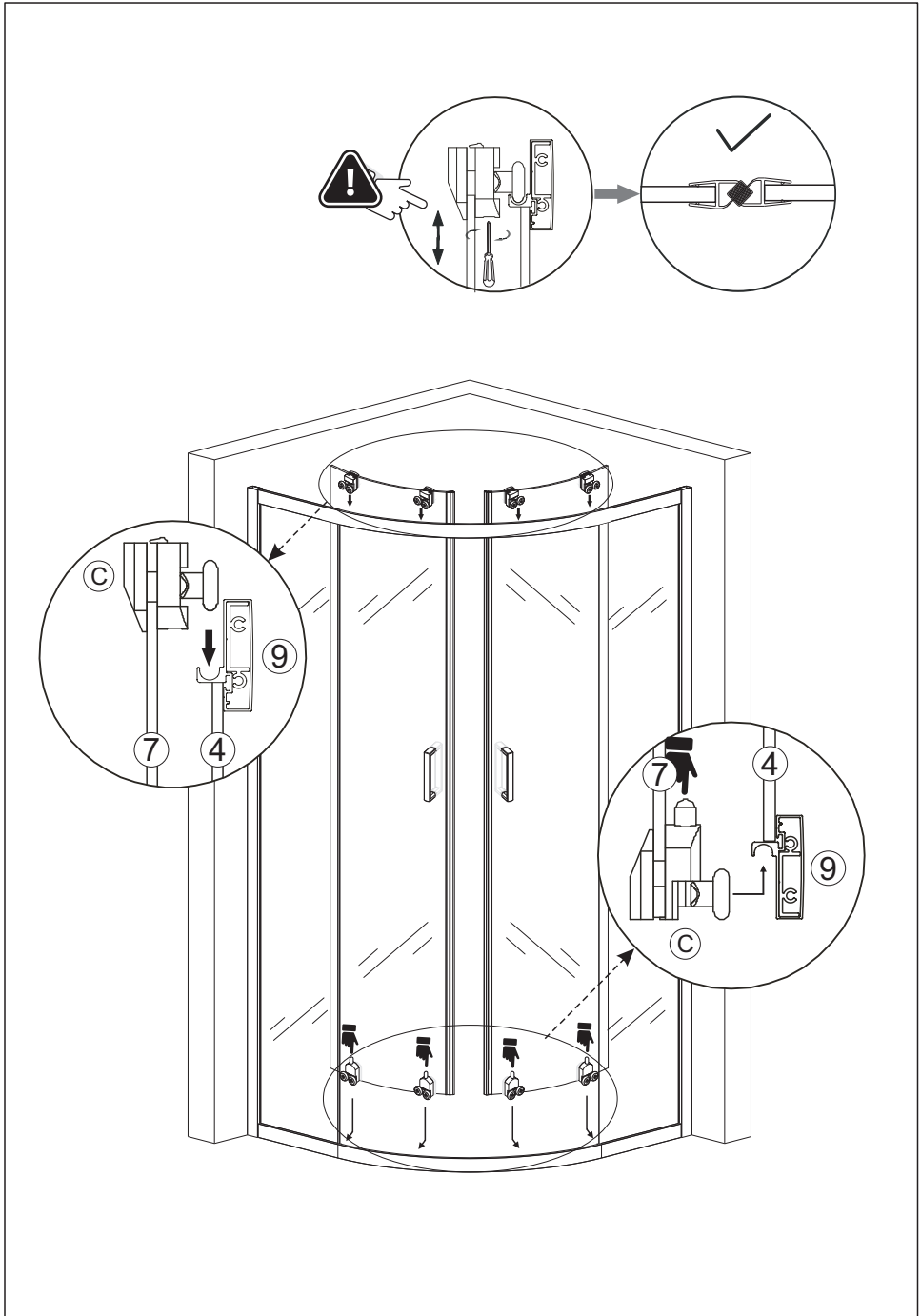
C x4



D x4



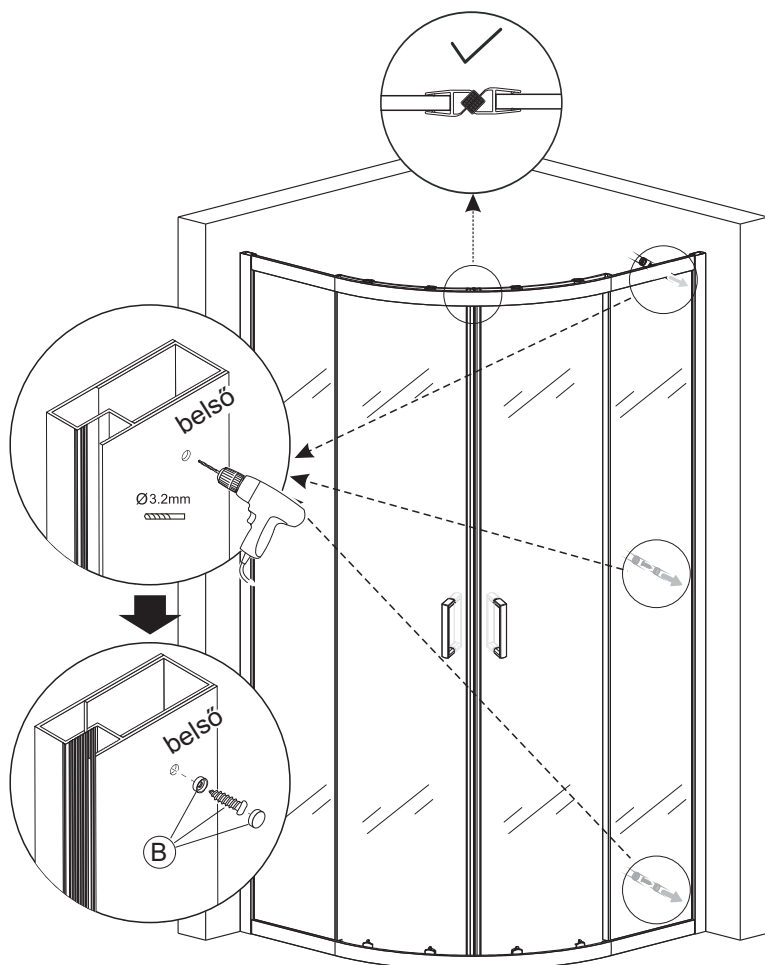




Bx3



φ4x12



Bx3

ø4x12

