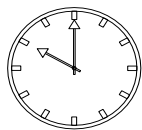
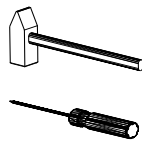
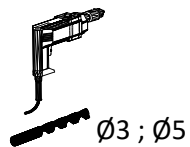
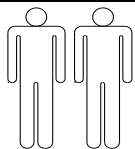


ALACART 110-ES SAROKSZEKRÉNY 1 / 8



60min

KO 01 8*30
24x



KN 03 7*50
13x



PL 12
4x



PP 01
4x



PN 01
2x



PD 01
2x



DR 27 3,5*16
4x



KV 01 1,5*20
20x



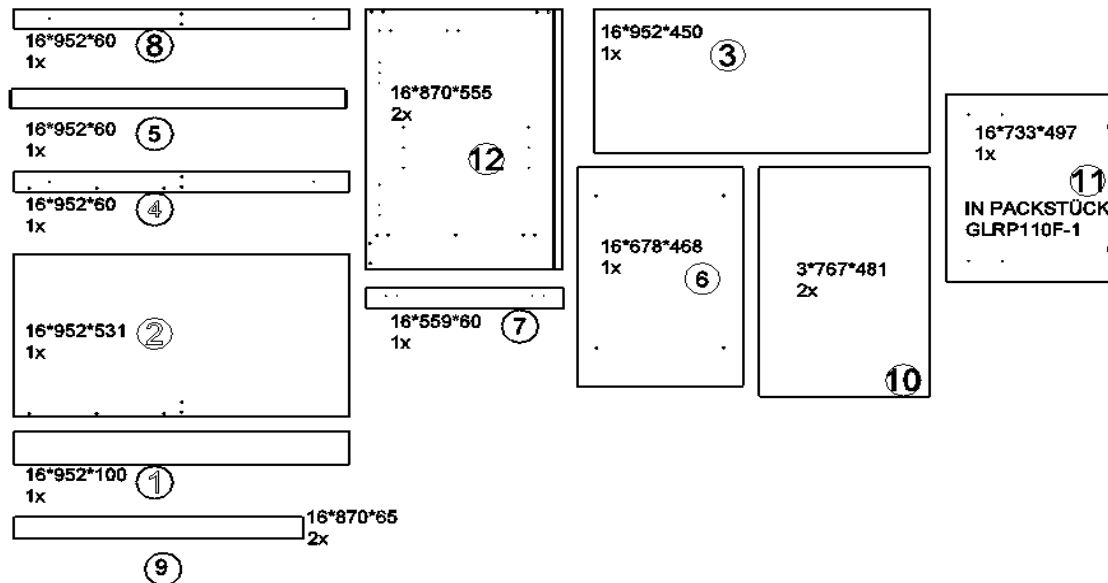
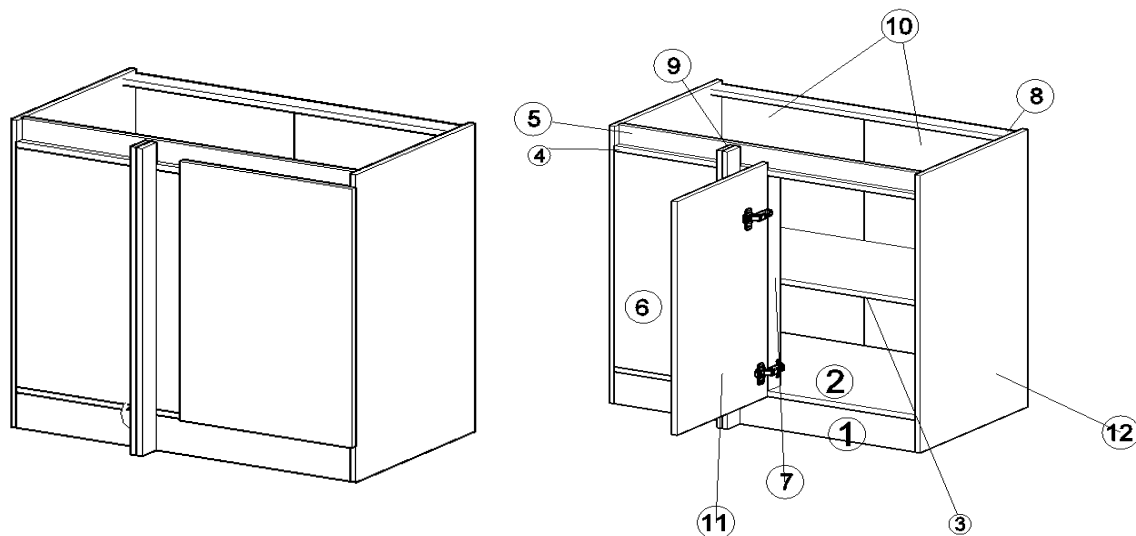
AF 01
1x



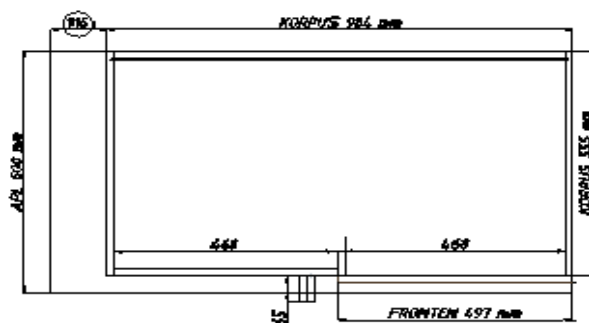
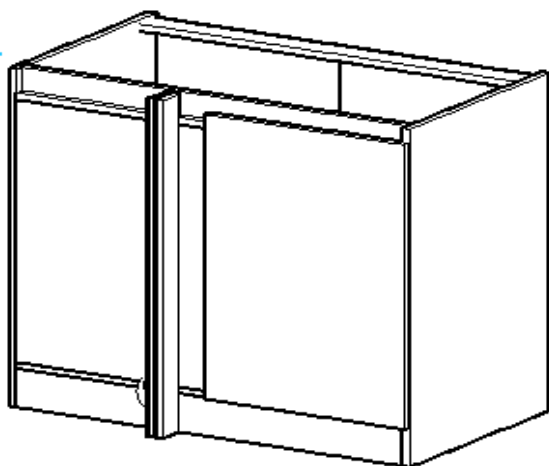
UC 06
4x



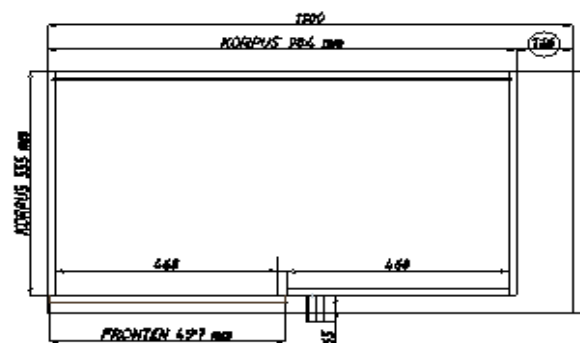
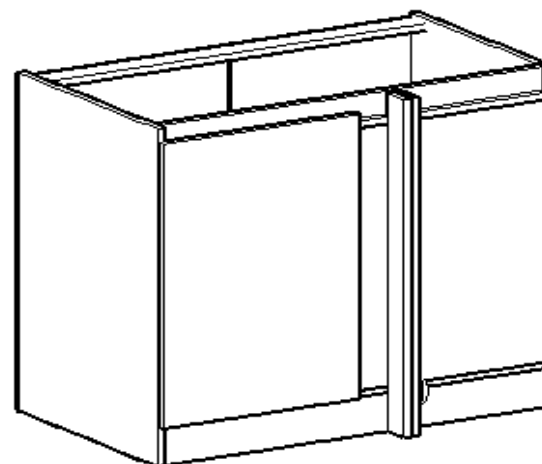
SP 01
2x



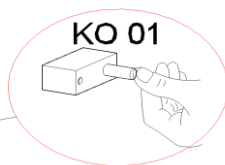
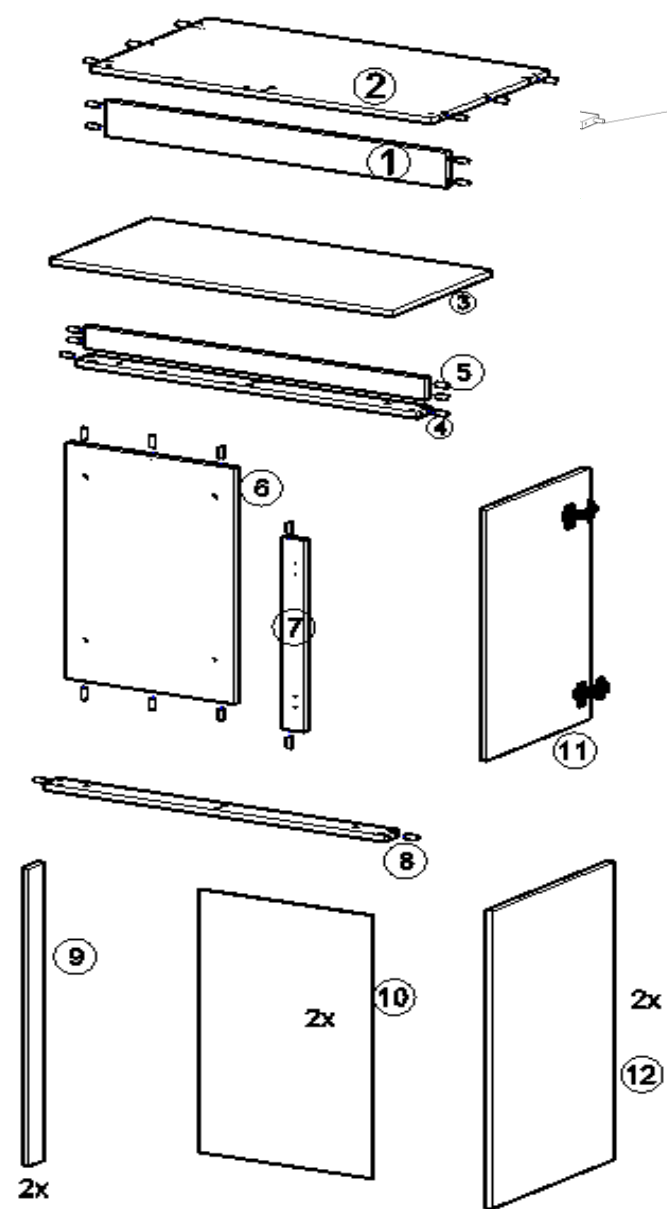
A. VERSION - LINKS



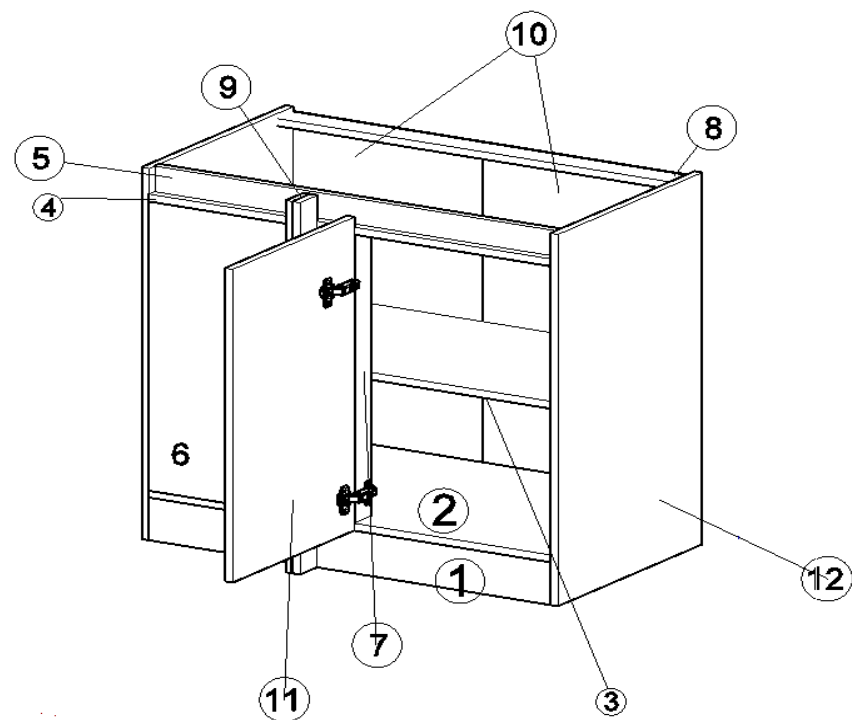
B. VERSION - RECHTS



ALACART 110-ES SAROKSZEKRÉNY 3 / 8

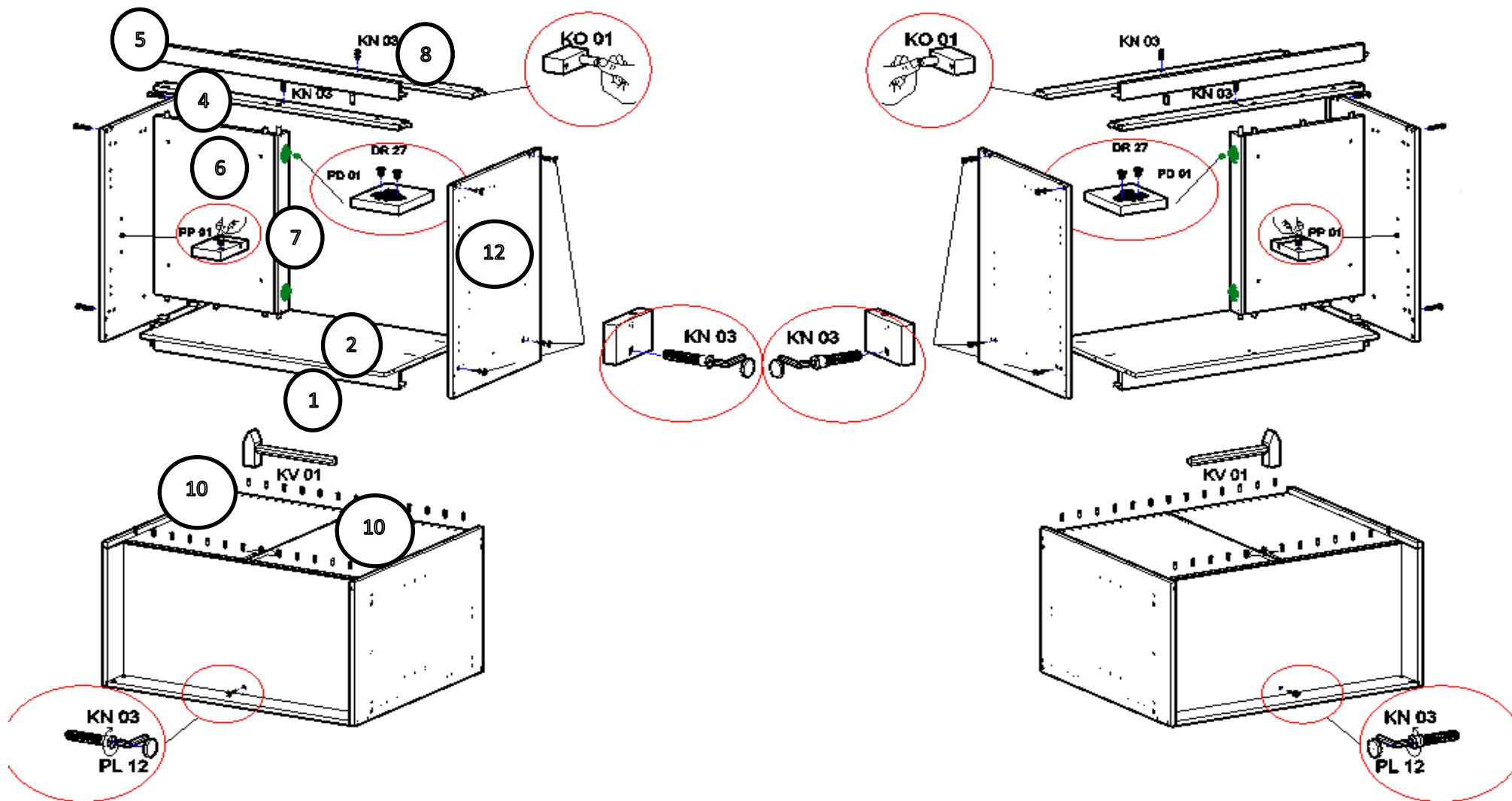


Kérem a fa tipliket helyezze a furatokba



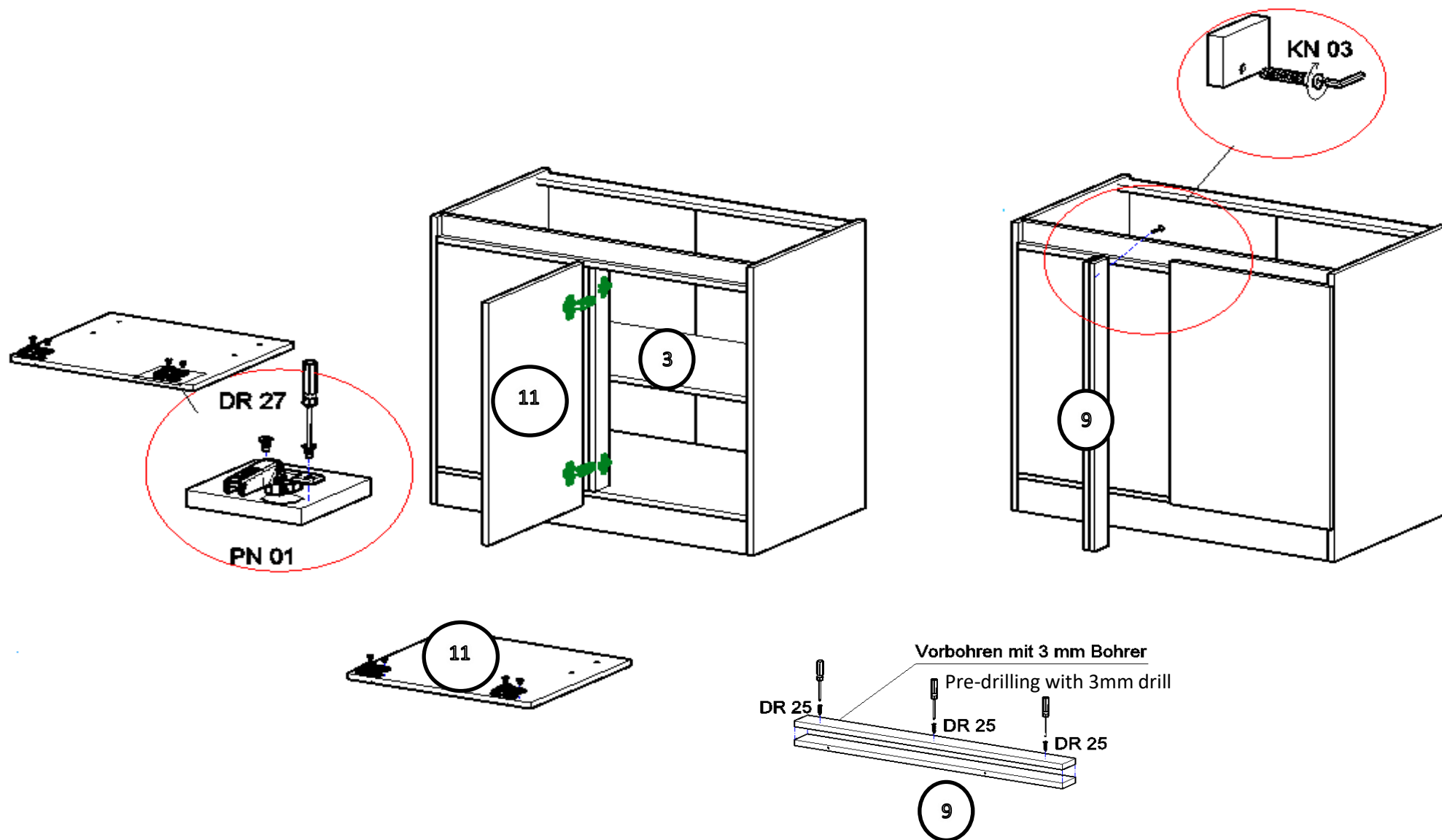
ALACART 110-ES SAROKSZEKRÉNY 4 / 8

A. B. VERSION



ALACART 110-ES SAROKSZEKRÉNY 5 / 8

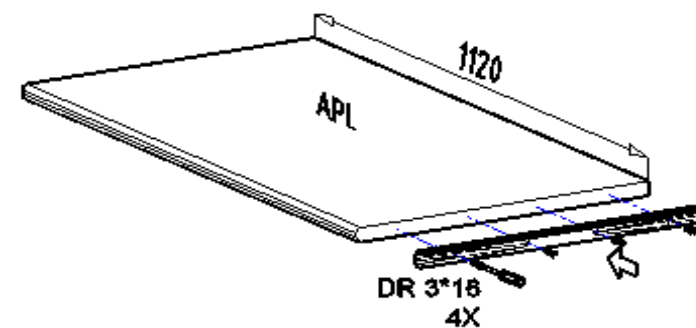
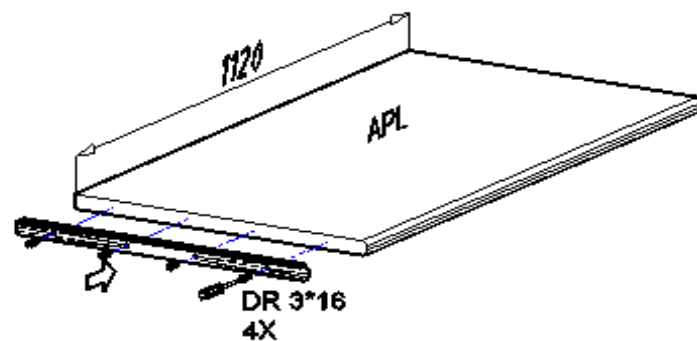
A. B. VERSION

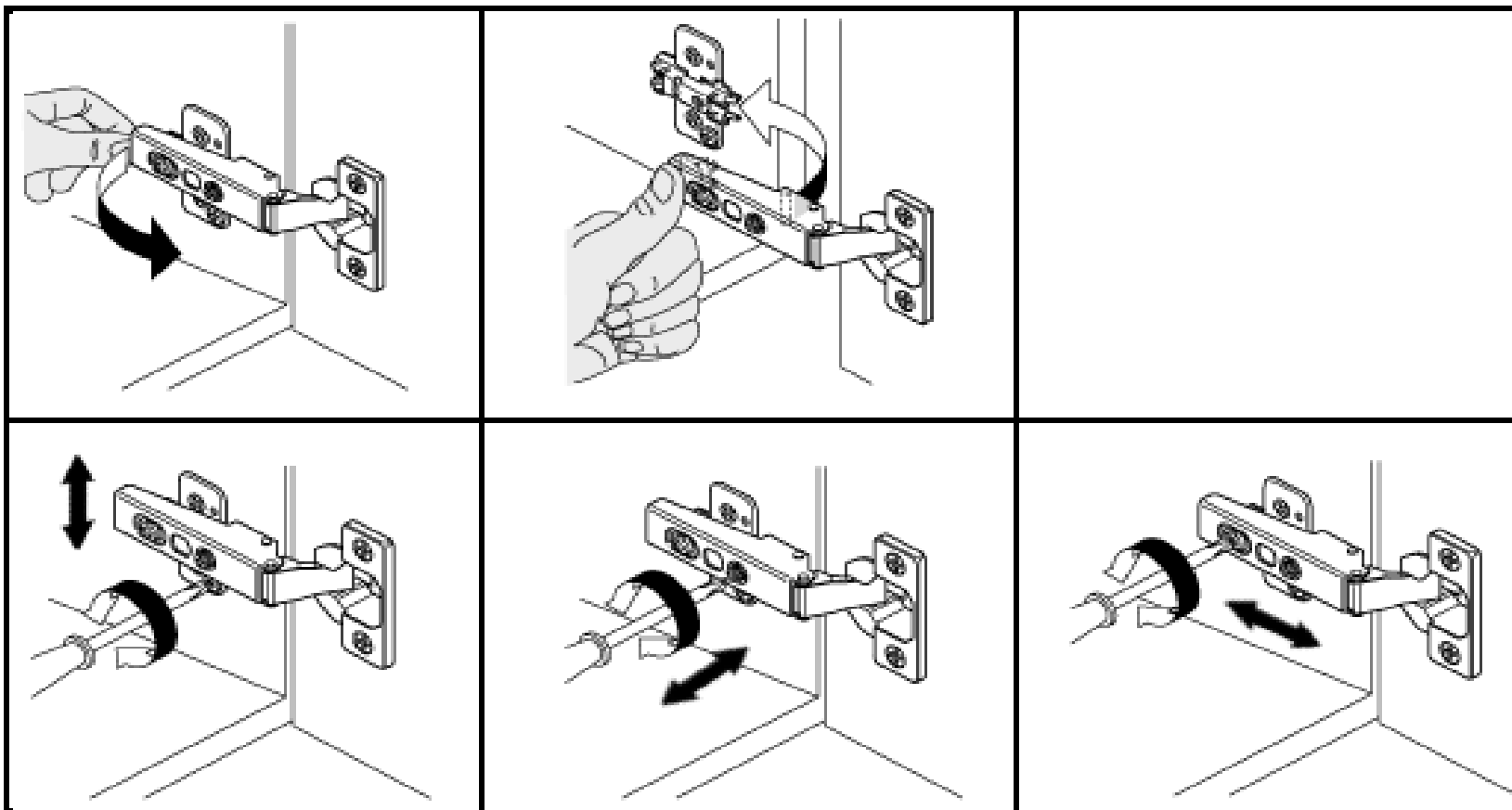


DR 3*16
4x

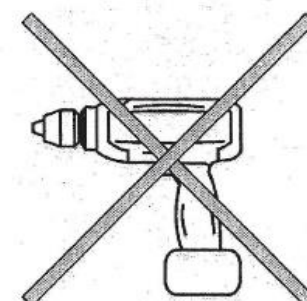
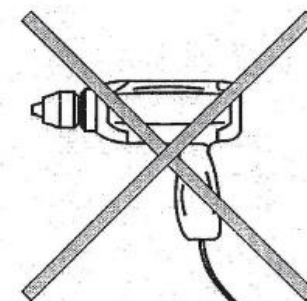


AF 01
1x



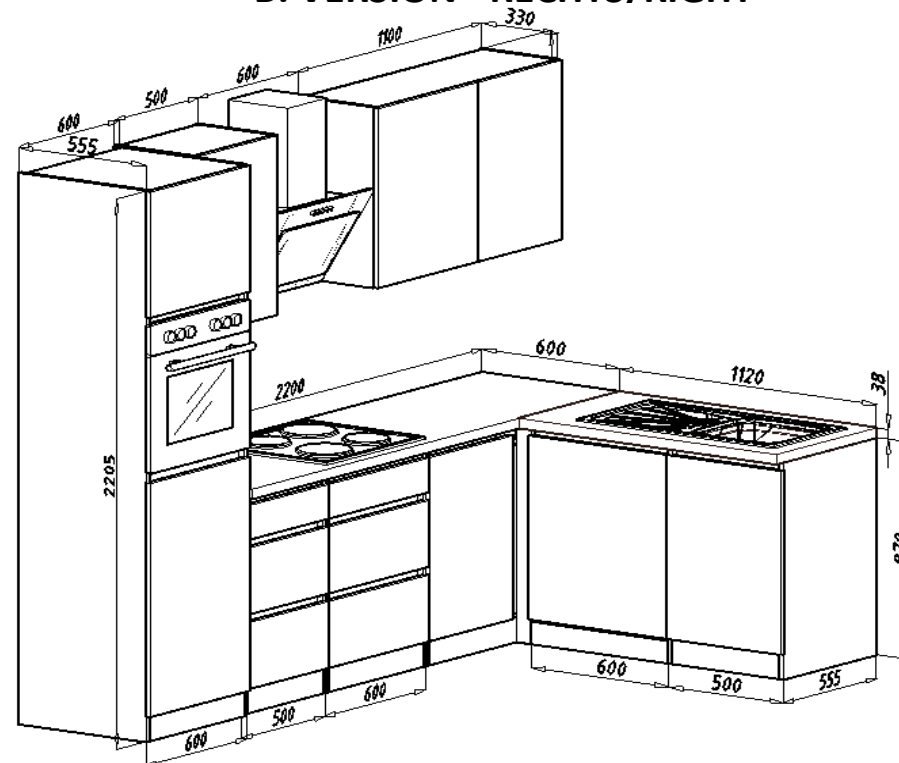
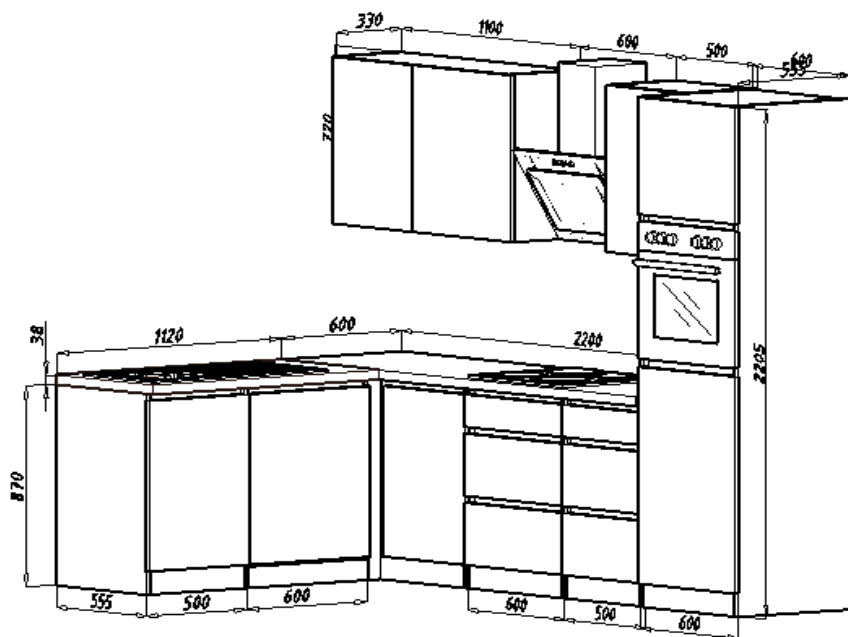


**ACHTUNG!!!
ATTENTION!!!**



A. VERSION - LINKS/LEFT

B. VERSION - RECHTS/RIGHT



DR 3*16
4x



AF 01
1x

