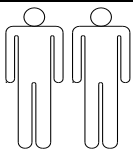
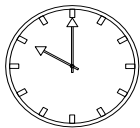
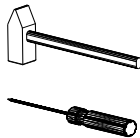


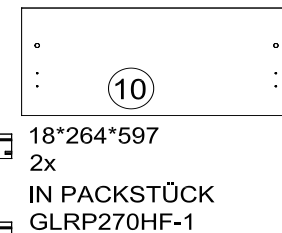
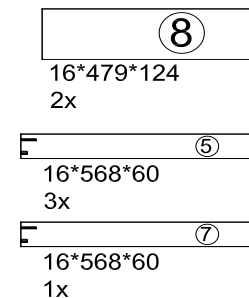
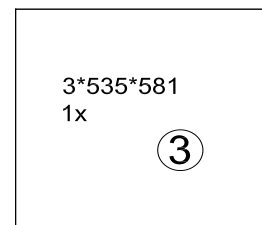
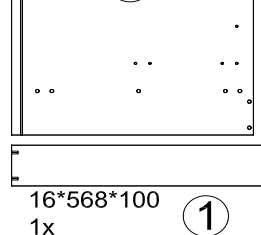
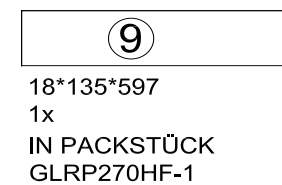
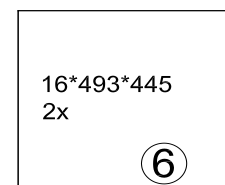
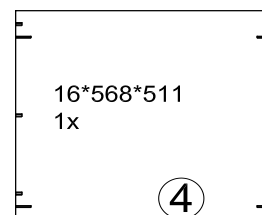
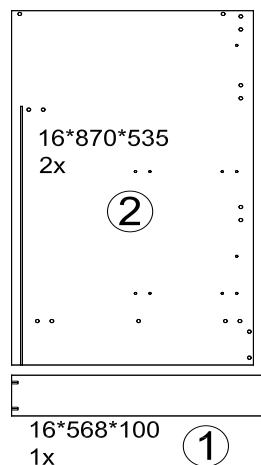
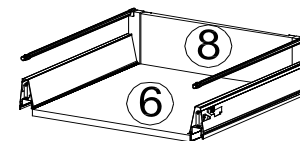
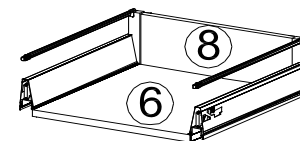
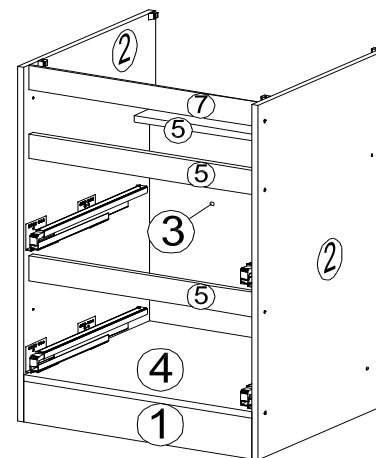
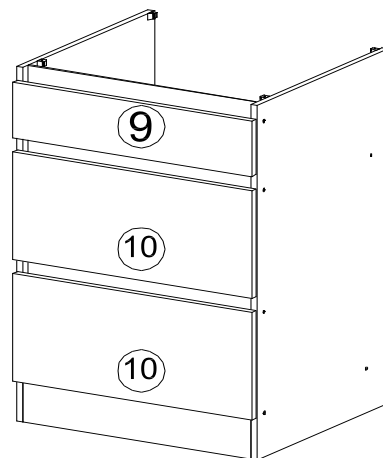
ALACART 60-AS KÉTFIÓKOS ALSÓSZEKRÉNY 1 VAKFIÓKKAL 1 / 6



Ø5



60min



A függesztő vasalatok szakszerűtlen rögzítése a felső szekrények leszakadásához vezethet.

Minden esetben használjon műanyag tiplit a függesztő kampó rögzítéséhez.



KO 01 8*30
18x



KN 03 7*50
12x



PL 12
12x



STR- SIN
4x



STR- KAVA
4x



STR- HAT2
4x



STR- RELING
4x



AK 145
4x



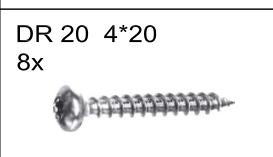
STR- TAK
4x



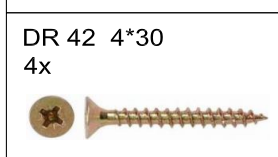
EU 01 6*11
12x



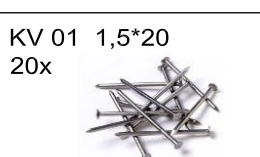
DR 27 3,5*16
40x



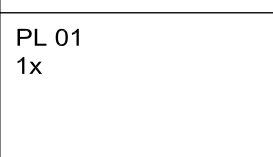
DR 20 4*20
8x



DR 42 4*30
4x



KV 01 1,5*20
20x



PL 01
1x



KL 01 4mm
1x



SP 01
2x



AK 121
2x

A lábazat védelme érdekében
a lábazat köré
húzzon egy szilikon csíkot.



ALACART 60-AS KÉTFIÓKOS ALSÓSZEKRÉNY 1 VAKFIÓKKAL 2 / 6

1.

AK 145

DR 27
AK 121

KN 03
PL 12

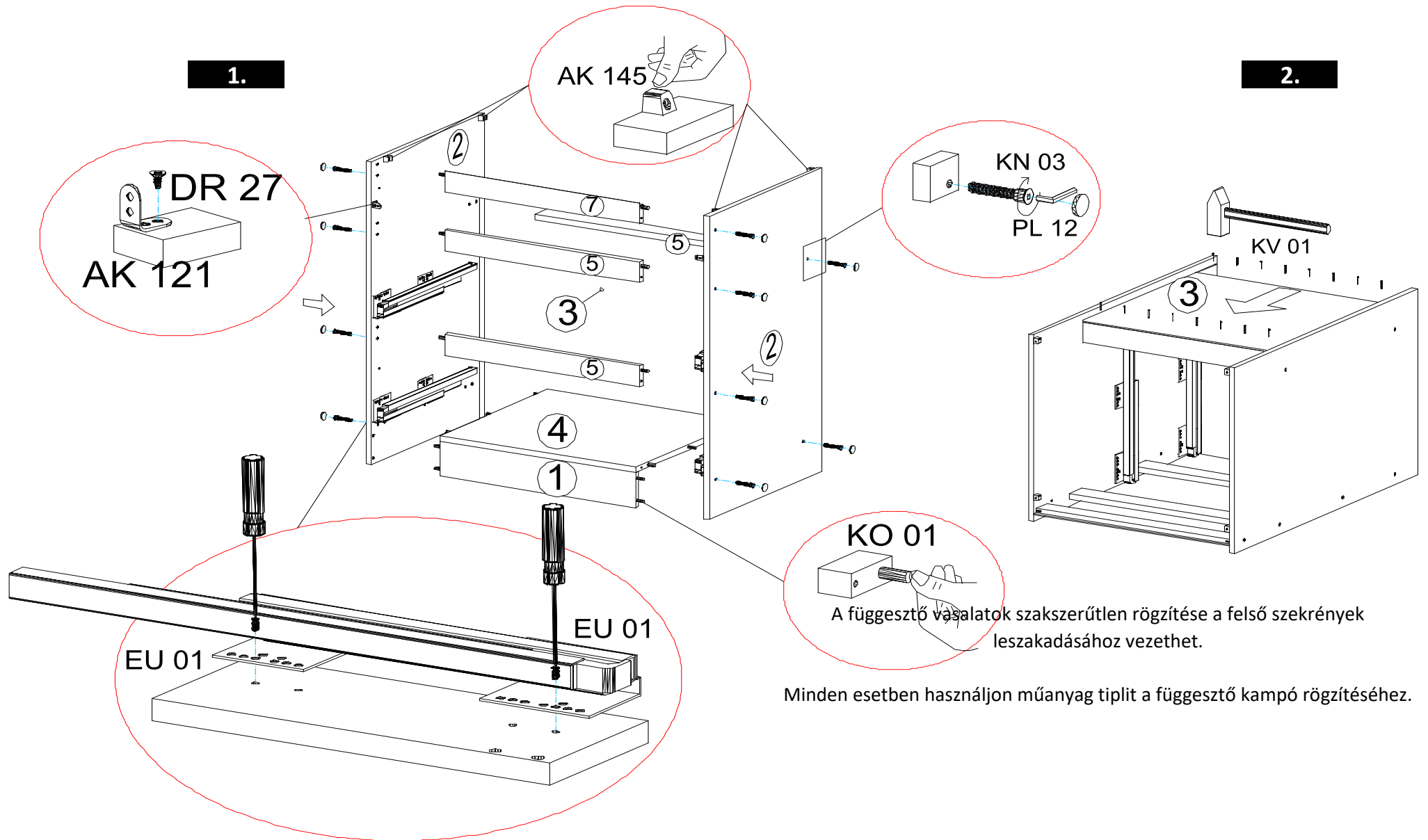
2.

KV 01

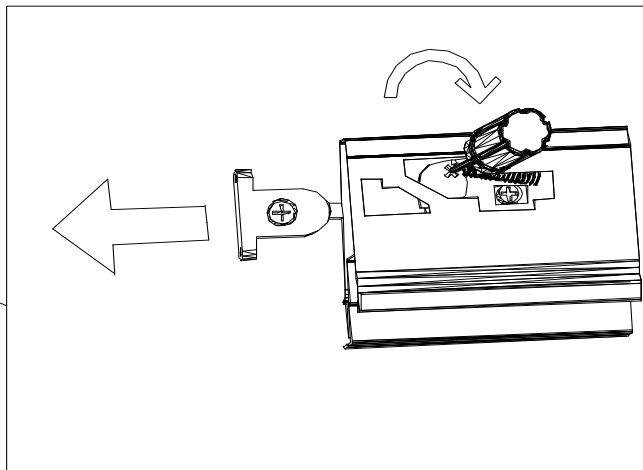
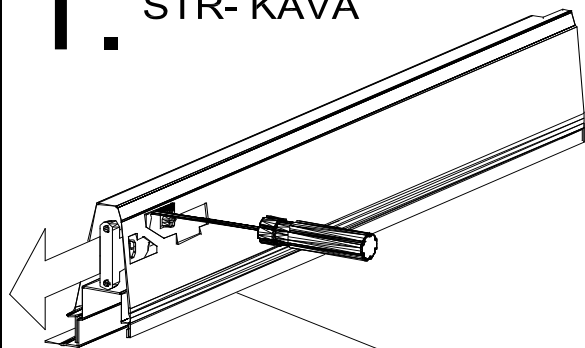
KO 01

A függesztő vasalatok szakszerűtlen rögzítése a felső szekrények
leszakadásához vezethet.

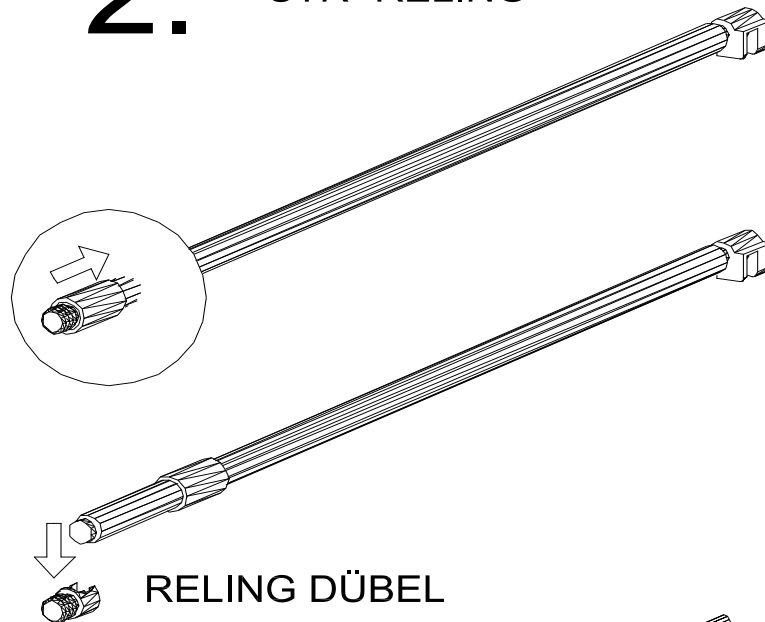
Minden esetben használjon műanyag tiplit a függesztő kampó rögzítéséhez.



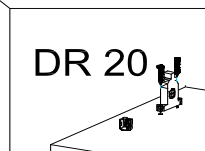
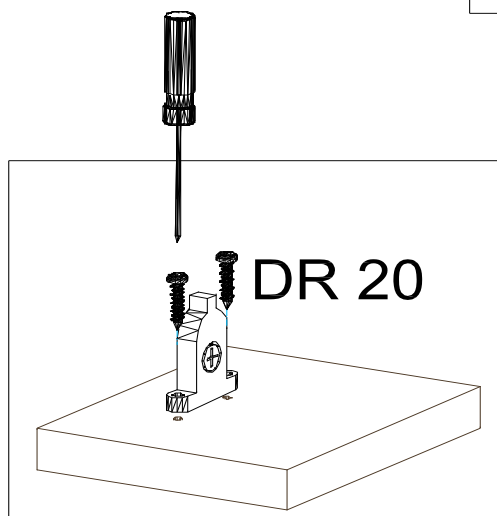
1. STR- KAVA



2. STR- RELING



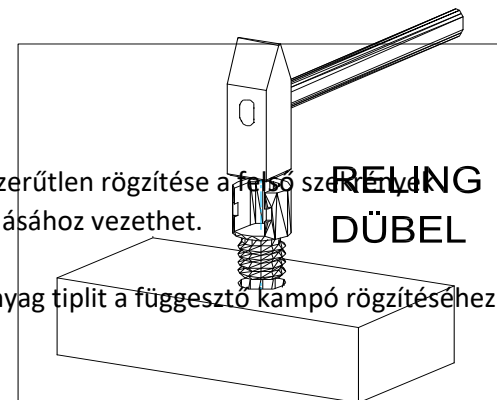
3.



10

Minden esetben használjon műanyag tiplit a függesztő kampó rögzítéséhez.

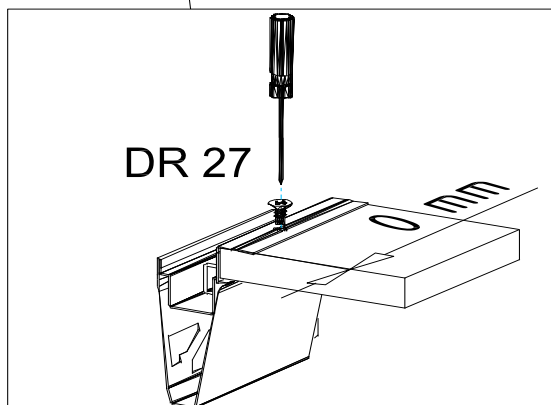
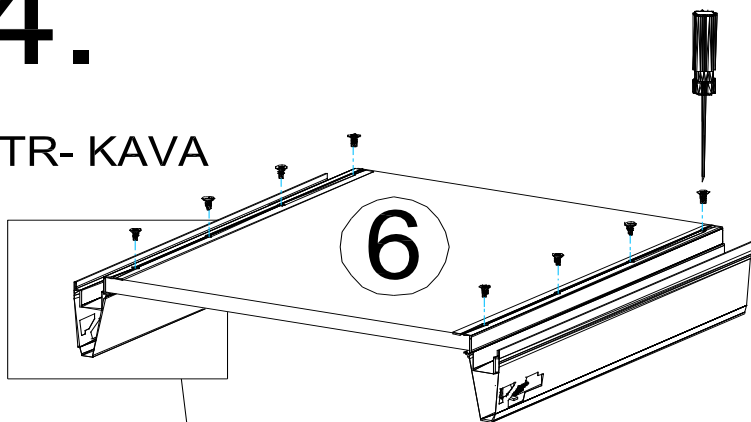
DR 20



A függesztő vasalatok szakszerűtlen rögzítése a felső szekrény elmozdításához vezethet.

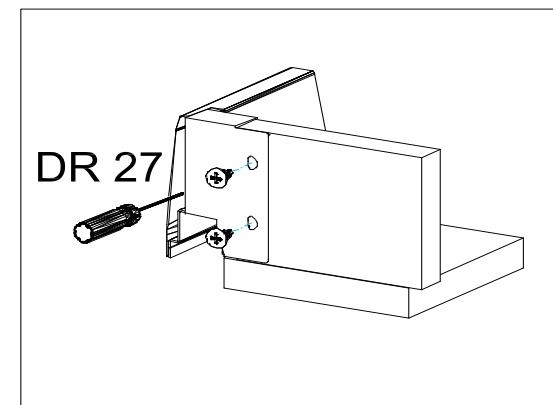
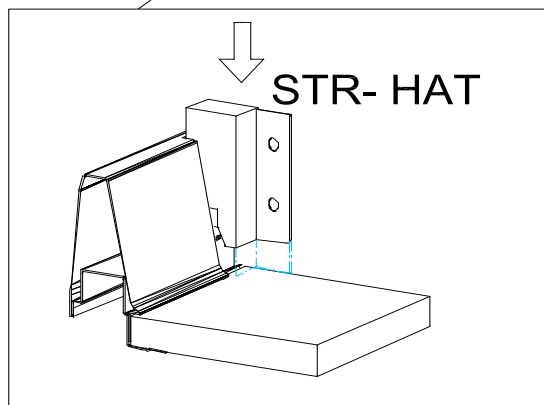
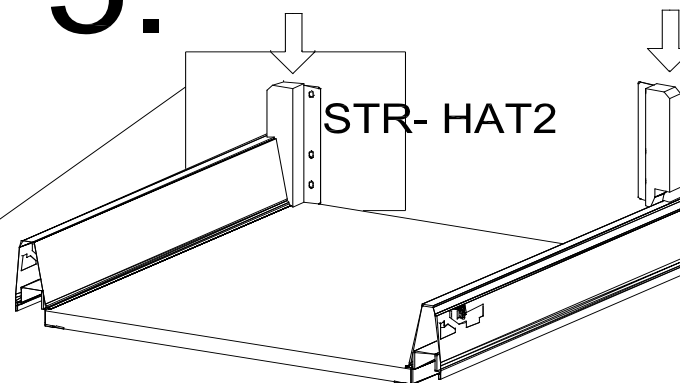
4.

STR- KAVA



5.

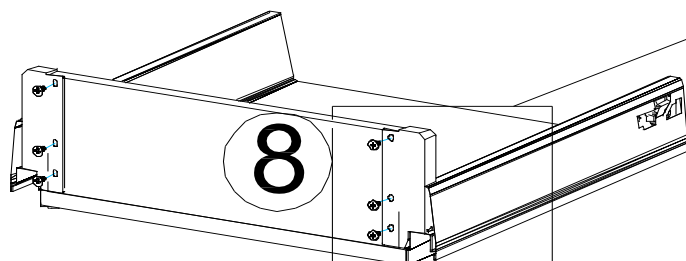
STR- HAT2



A függesztő vasalatok szakszerűtlen rögzítése a felső szekrények leszakadásához vezethet.

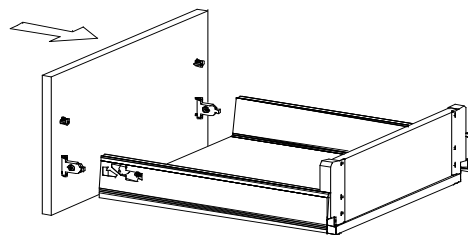
6.

Minden esetben használjon műanyag tiplit a függesztő kampó rögzítéséhez.

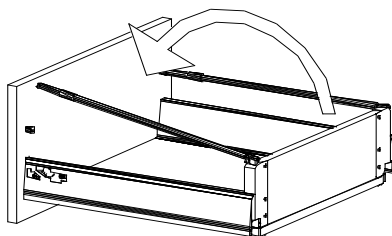


ALACART 60-AS KÉTFIÓKOS ALSÓSZEKRENY 1 VAKFIÓKKAL 5 / 6

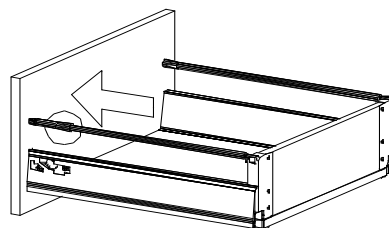
7.



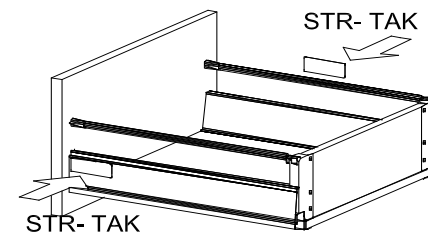
8.



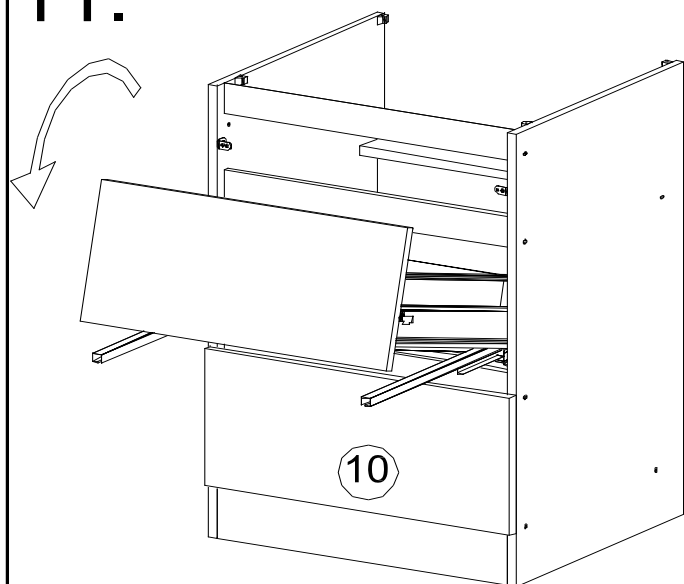
9.



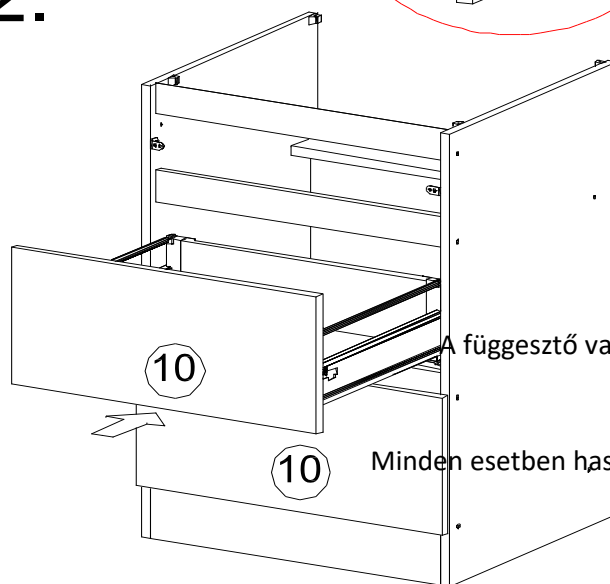
10.



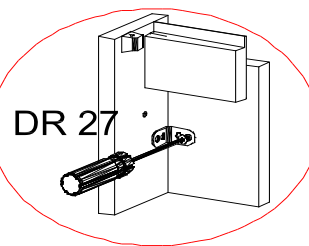
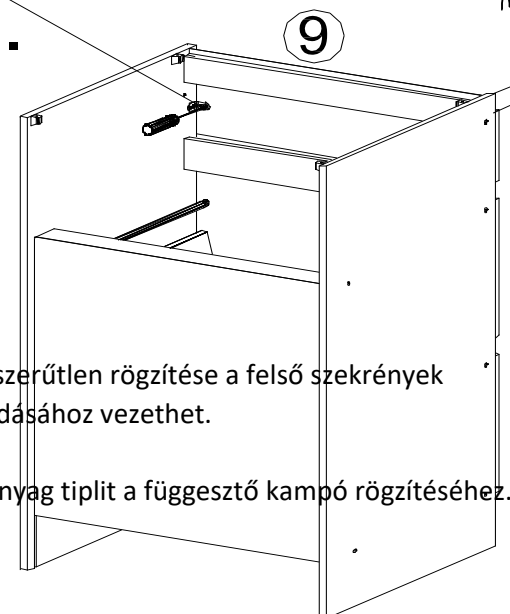
11.



12.



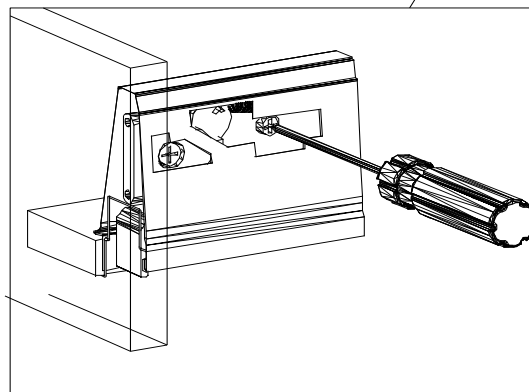
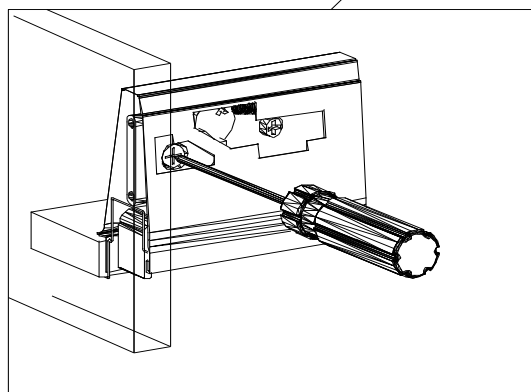
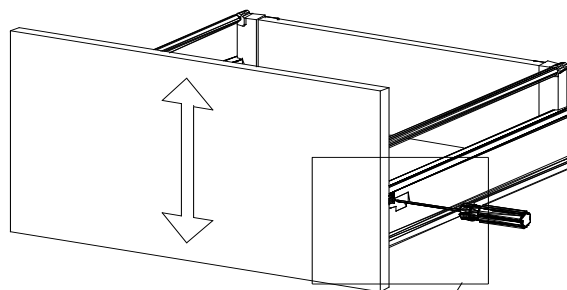
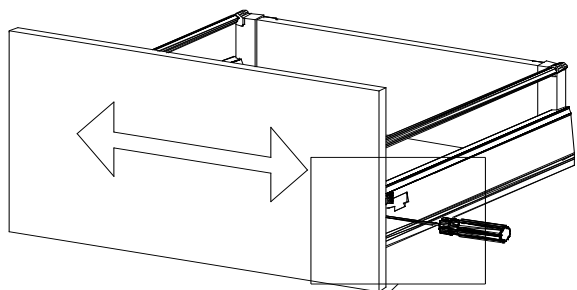
13.



A függesztő vasalatok szakszerűtlen rögzítése a felső szekrények leszakadásához vezethet.

Minden esetben használjon műanyag tiplit a függesztő kampó rögzítéséhez.

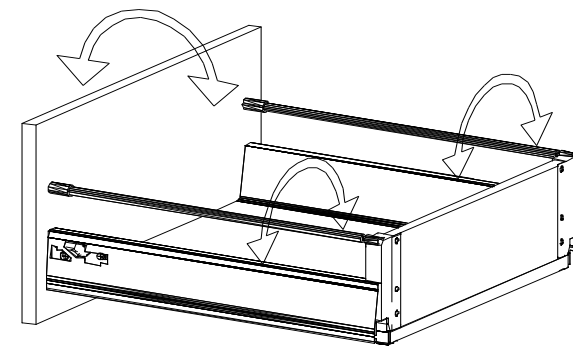
ALACART 60-AS KÉTFIÓKOS ALSÓSZEKRÉNY 1 VAKFIÓKKAL 6 / 6



Az első csavar állításával lehet a fiókelőt vízszintesen jobbra-balra állítani!

A hátsó csavar állításával lehet a fiókelőt függőlegesen állítani!

A



A STR-Reling jobbra illetve balra forgatásával lehet a fiók előlapot függőbe beállítani.