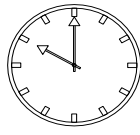
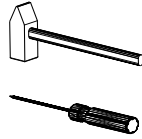
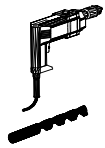
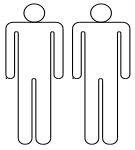
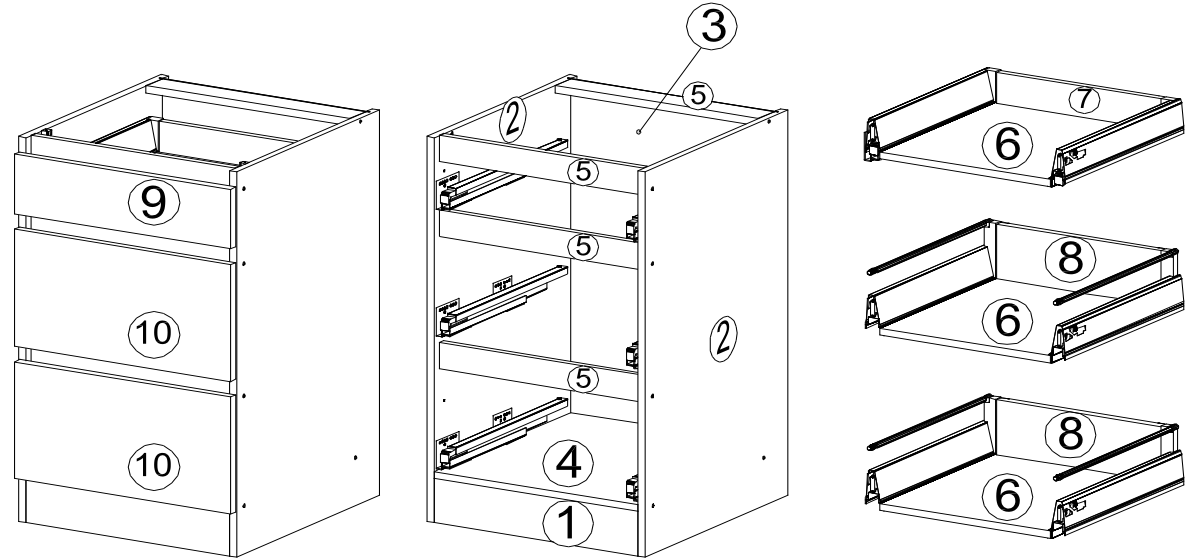


# ALACART 50-ES 3 FIÓKOS ALSÓSZEKRÉNY 1/6



Ø5

60min



KO 01 8\*30  
18x



KN 03 7\*50  
12x



PL 12  
12x



STR- SIN  
6x



STR- KAVA  
6x



STR- HAT  
2x



STR- HAT2  
4x



STR- RELING  
4x



AK 145  
2x



STR- TAK  
6x



EU 01 6\*11  
18x



DR 27 3,5\*16  
40x



DR 20 4\*20  
12x



DR 42 4\*30  
4x



KV 01 1,5\*20  
20x

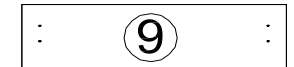
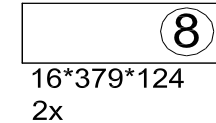
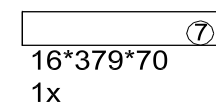
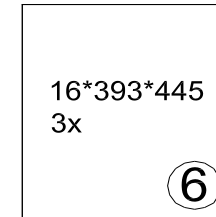
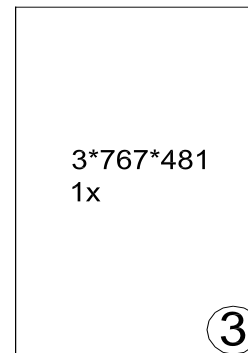
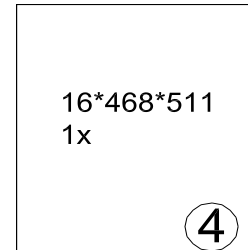
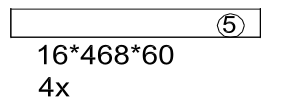
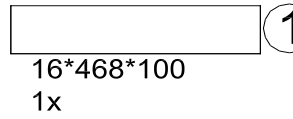
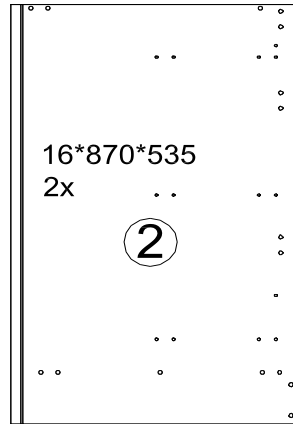


PL 01  
1x

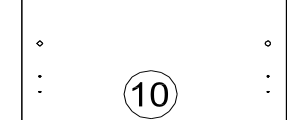
KL 01 4mm  
1x



SP 01  
2x



IN PACKSTÜCK  
GLRP270HF-1



IN PACKSTÜCK  
GLRP270HF-1

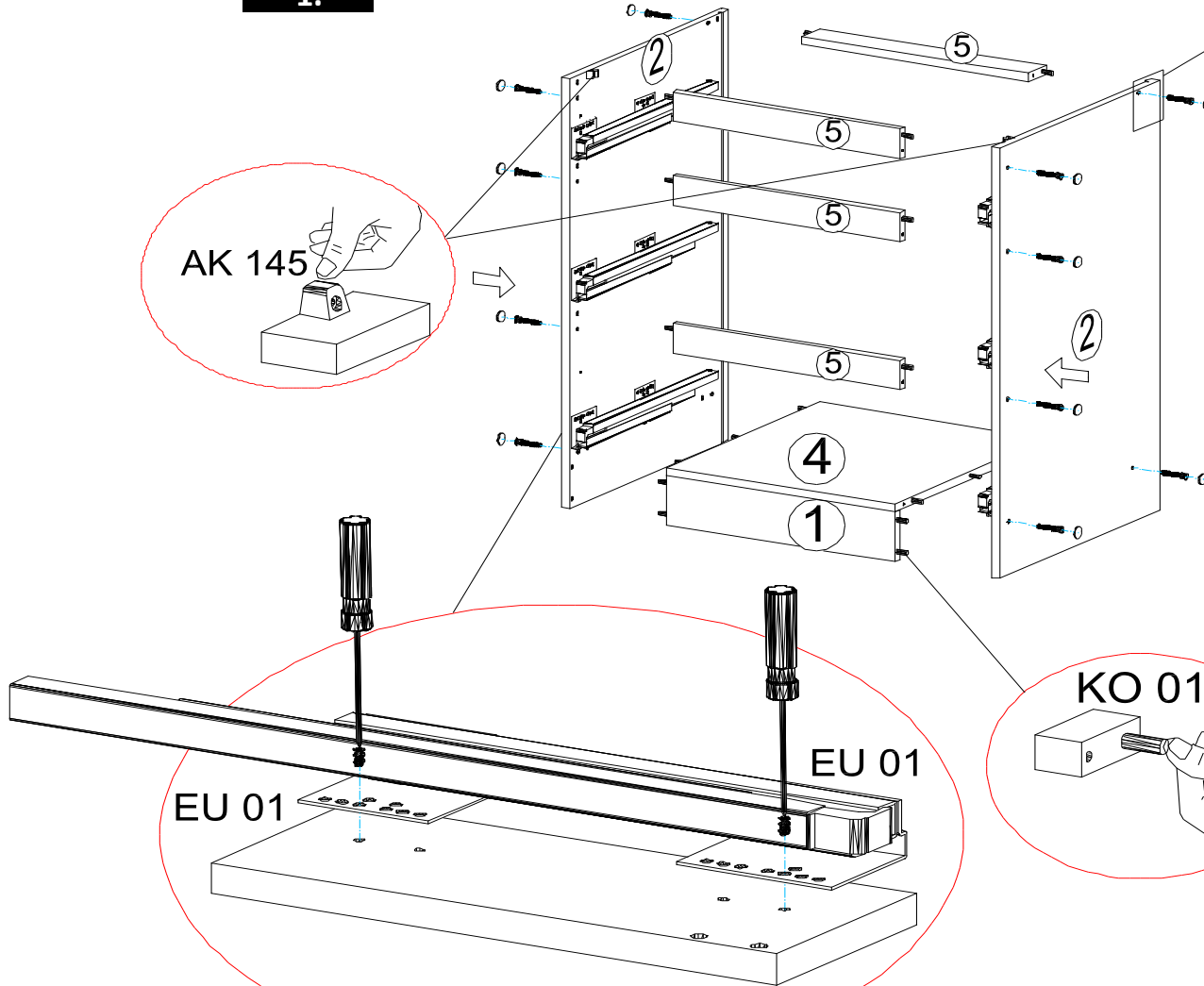
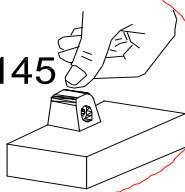
A lábazat védelme érdekében  
a lábazat köré  
húzzon egy szilikon csíkot.



# ALACART 50-ES 3 FIÓKOS ALSÓSZEKRÉNY 2/6

1.

AK 145

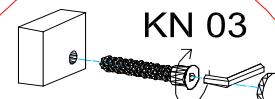


EU 01

EU 01

KN 03

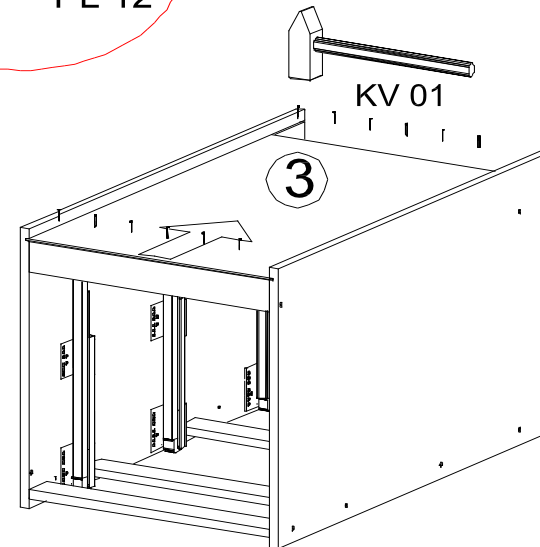
PL 12



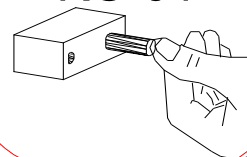
2.

KV 01

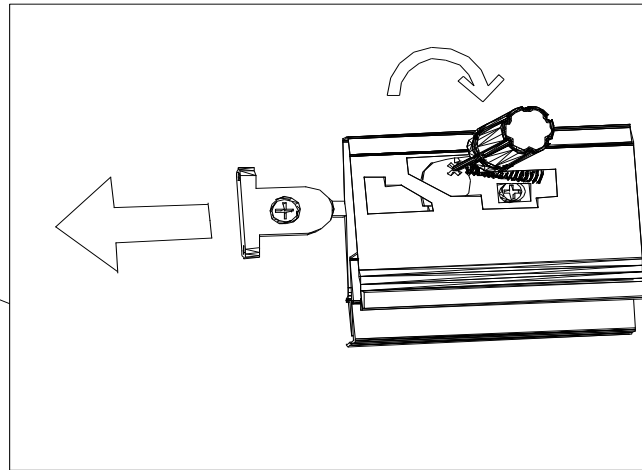
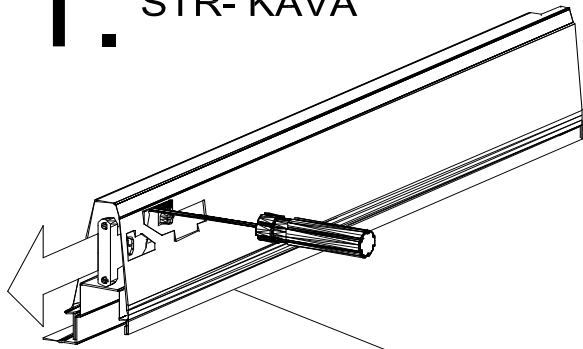
3



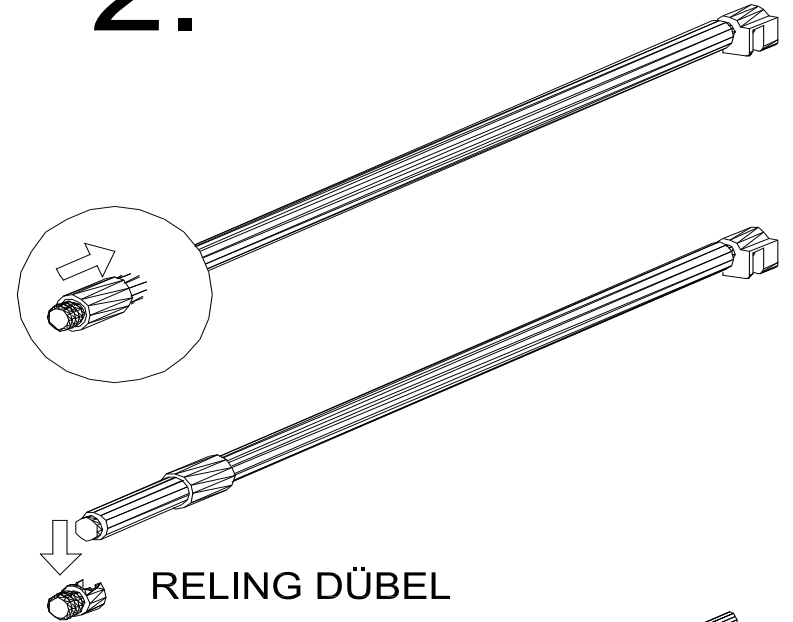
KO 01



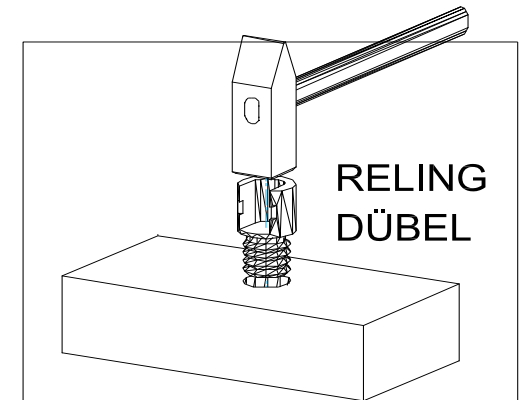
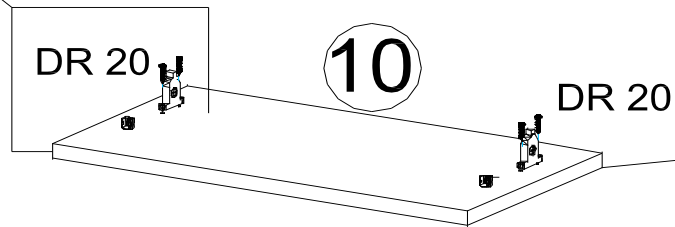
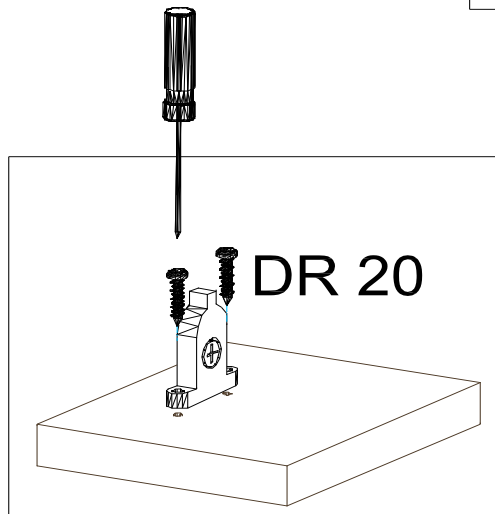
1. STR- KAVA



2. STR- RELING

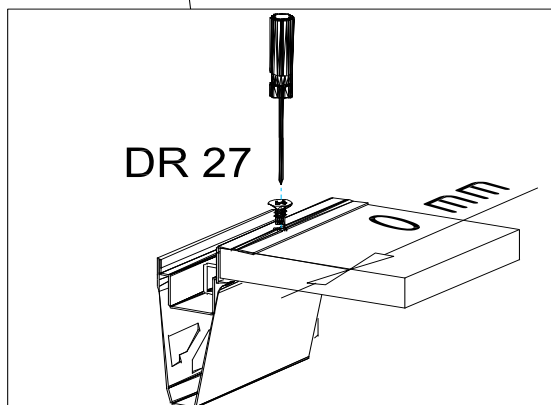
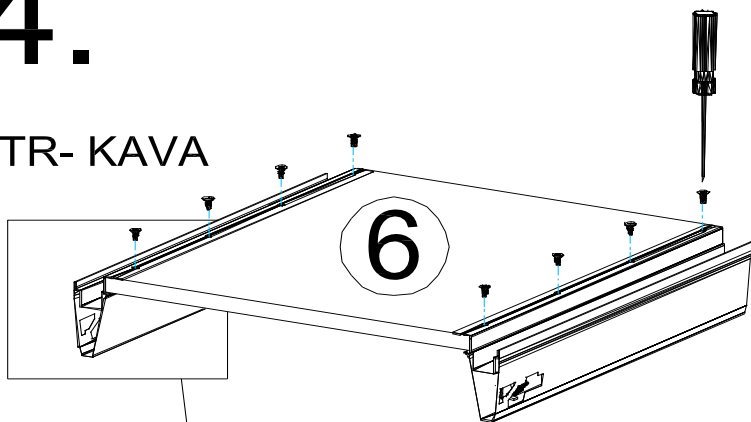


3.



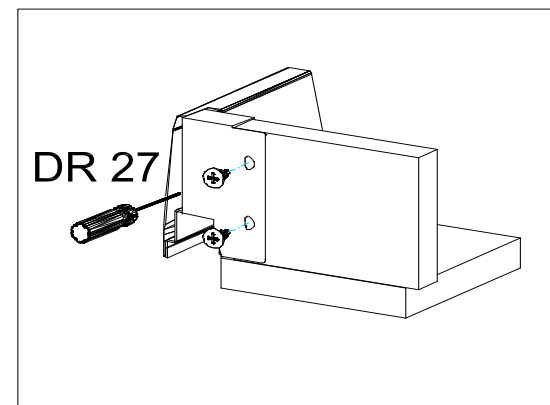
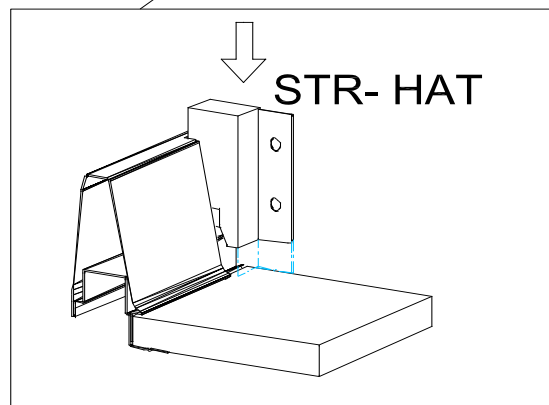
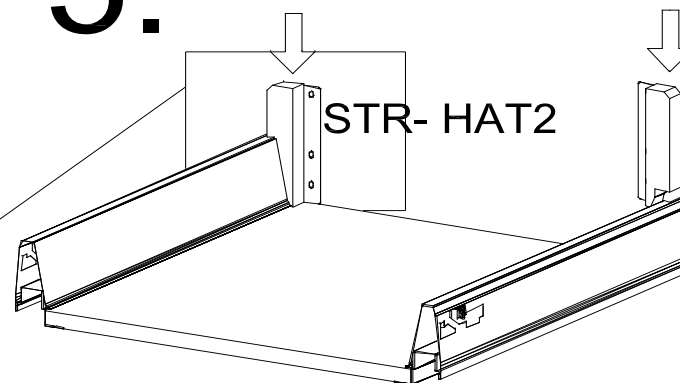
4.

STR- KAVA

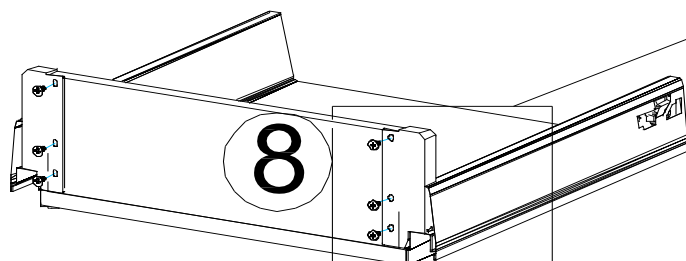


5.

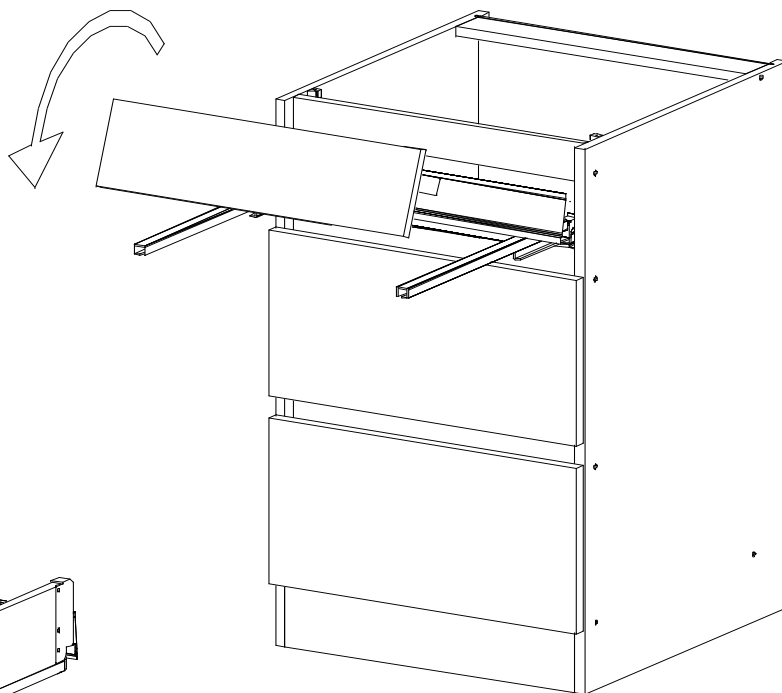
STR- HAT2



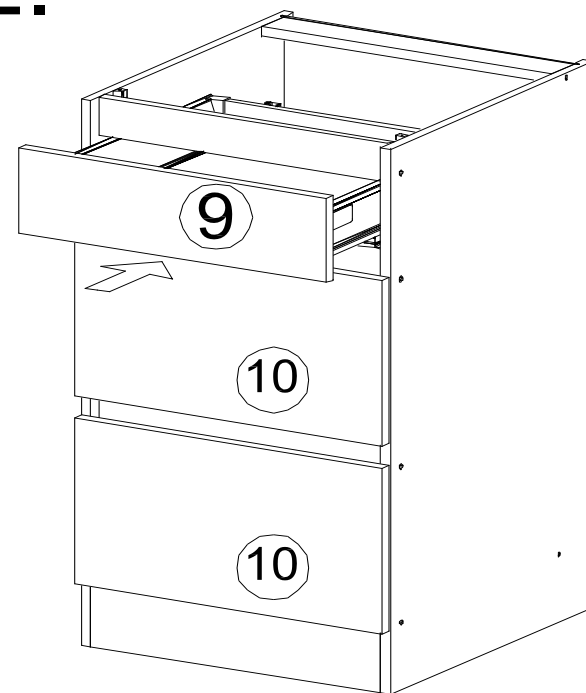
6.



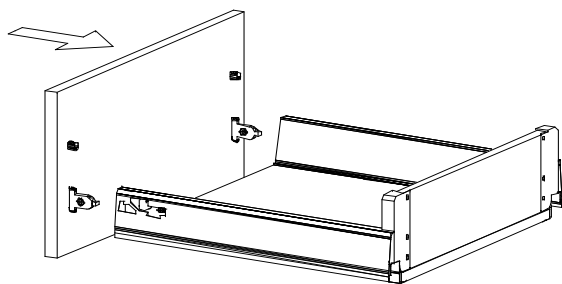
11.



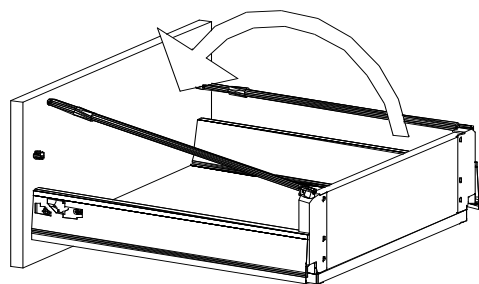
12.



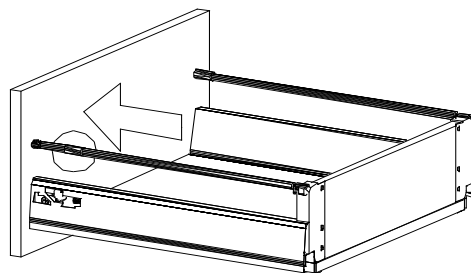
7.



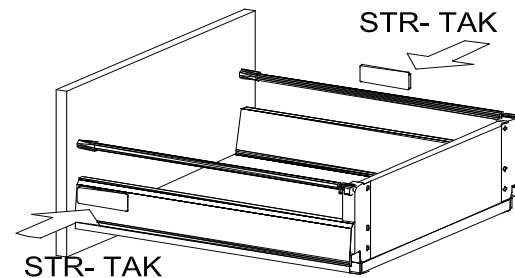
8.



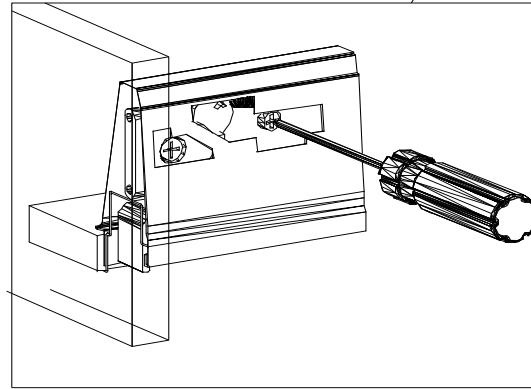
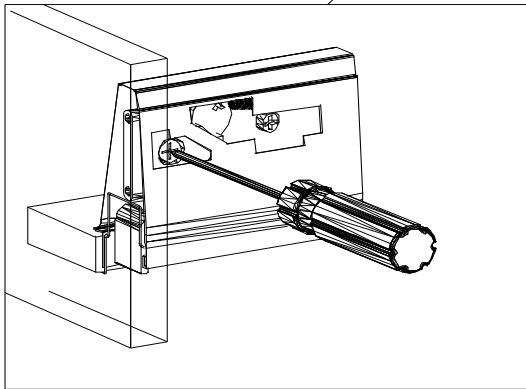
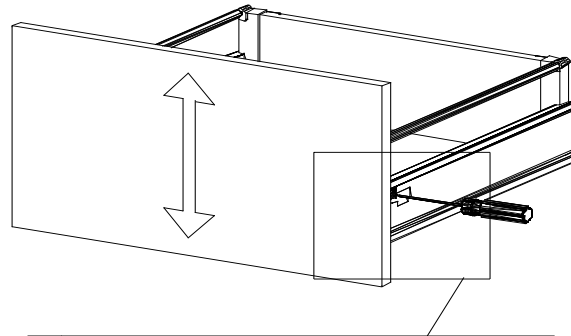
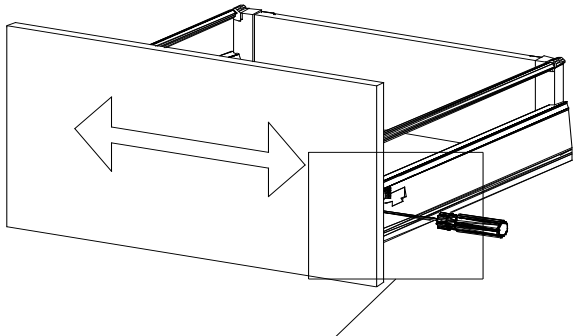
9.



10.

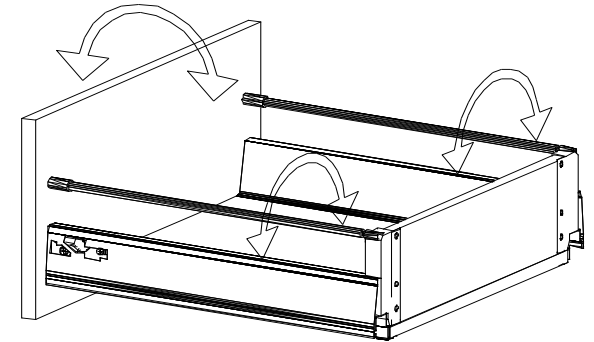


## ALACART 50-ES 3 FIÓKOS ALSÓSZEKRÉNY 6/6



**Mit Betätigung der vorderen Schraube wird die Fronteinstellung in horizontaler Richtung vorgenommen!**

**Mit Betätigung der hinteren Schraube wird die Front in der vertikalen Richtung eingestellt!**



**Mit Drehung der STR-Reling nach "links" wird die Front "waagrecht" eingestellt.  
Mit Drehung der STR-Reling nach "rechts" wird die Front "senkrecht" eingestellt.**