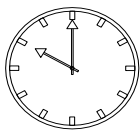
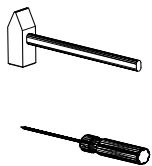
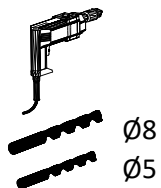
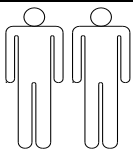
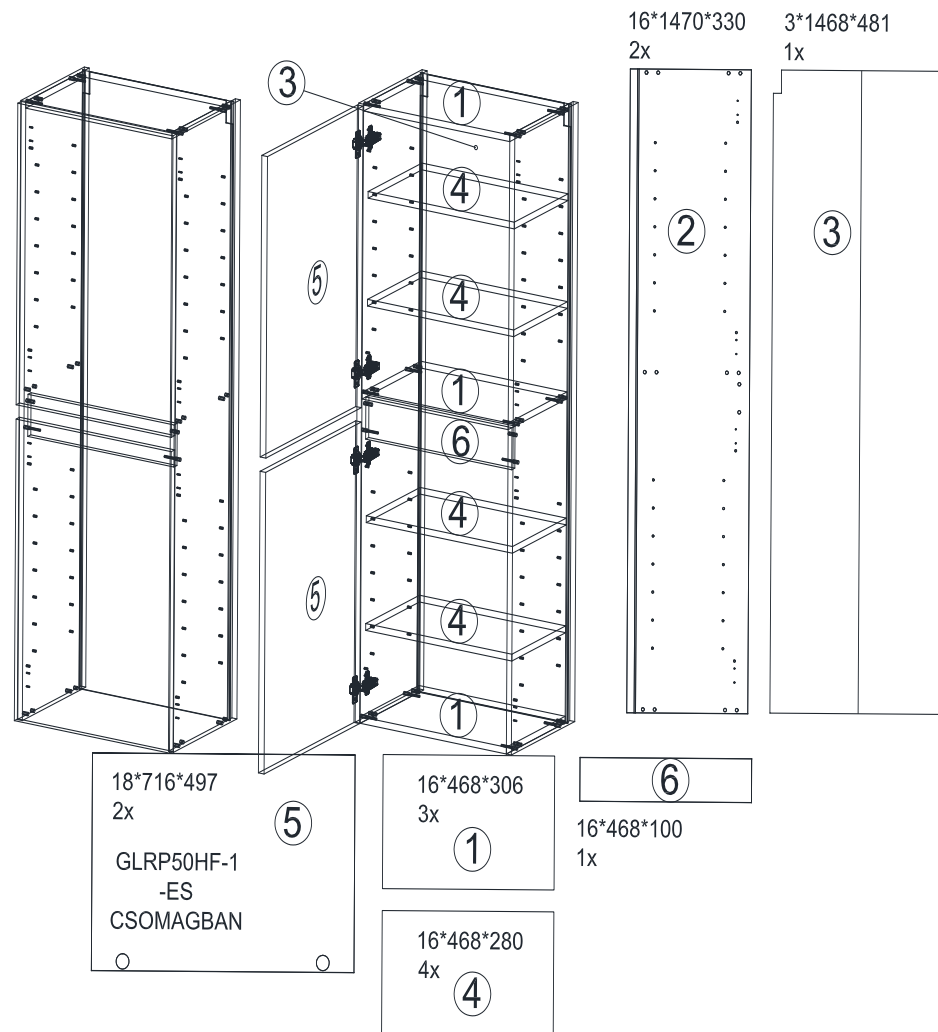


# ALACART 50-ES FÜGGESZTETT SZEKRÉNY 1 / 4



45min

KO 01 8*30 14x 	KN 03 7*50 14x 	PL 12 14x 
PP 01 16x 	PN 01 SOFT CLOSE 4x 	PD 01 4x 
AK 103 2x 	DR 27 3,5*16 16x 	DR 42 4*30 4x 
KV 01 1,5*20 20x 	PL 16 2x 	HK 01 2x 
PL 01 1x 	KL 01 4mm 1x 	SP 01 2x 



**HU**

A függesztő vasalatok szakszerűtlen rögzítése a felső szekrények leszakadásához vezethet. Minden esetben használjon műanyag tiplit a függesztő kampó rögzítéséhez.

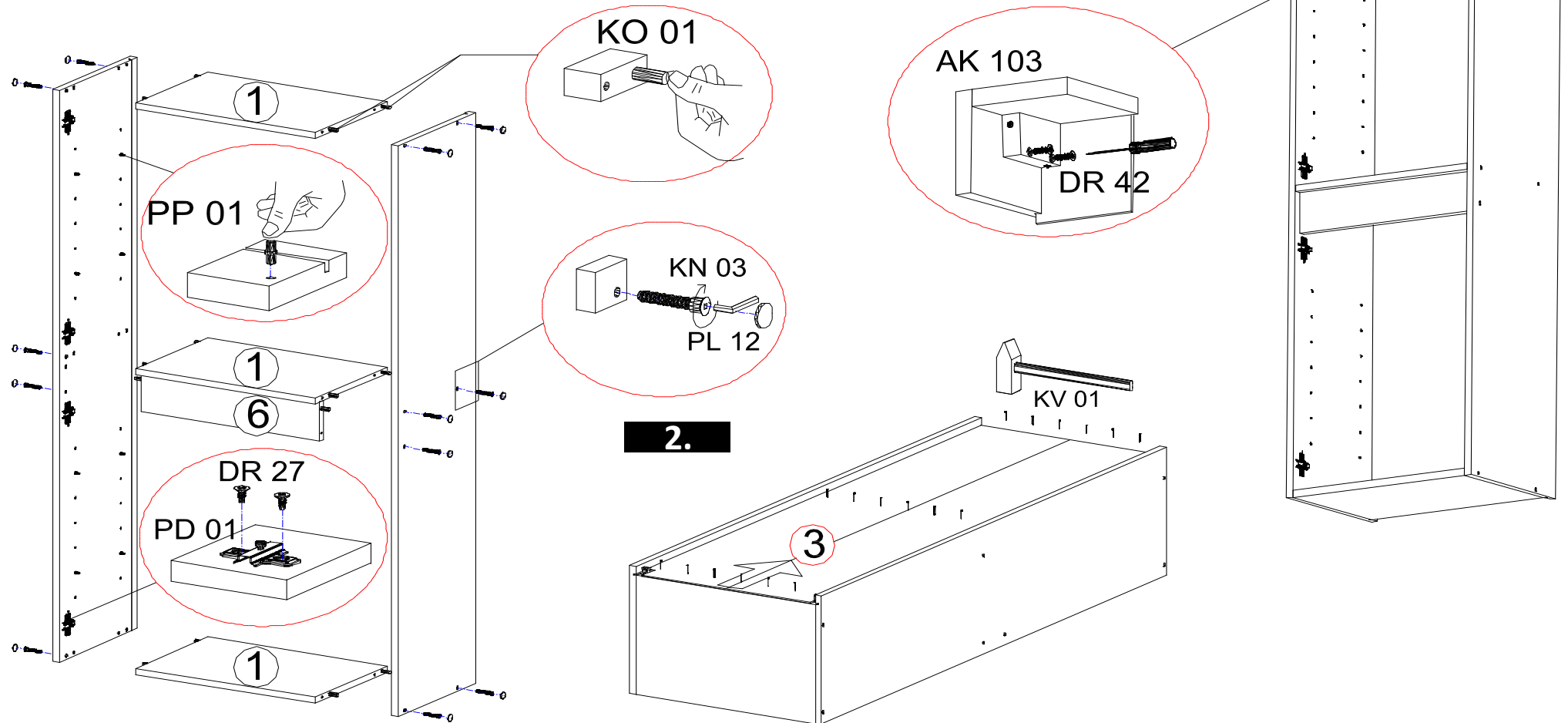
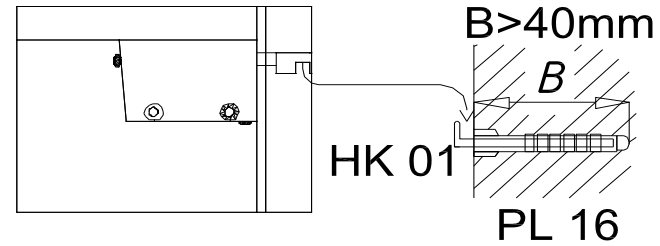
# ALACART 50-ES FÜGGESZTETT SZEKRENY 2 / 4

**1.**

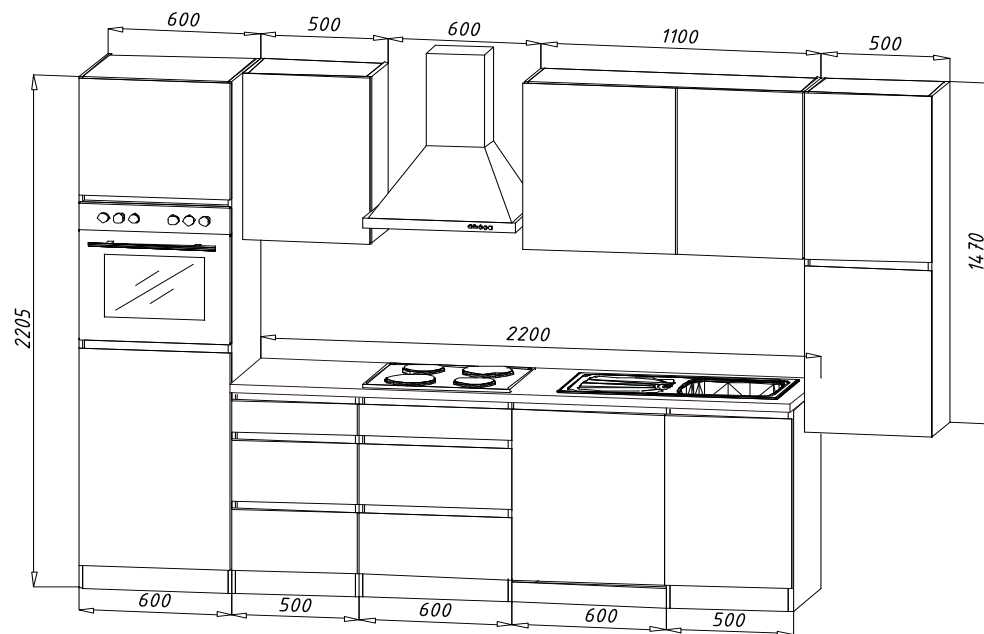
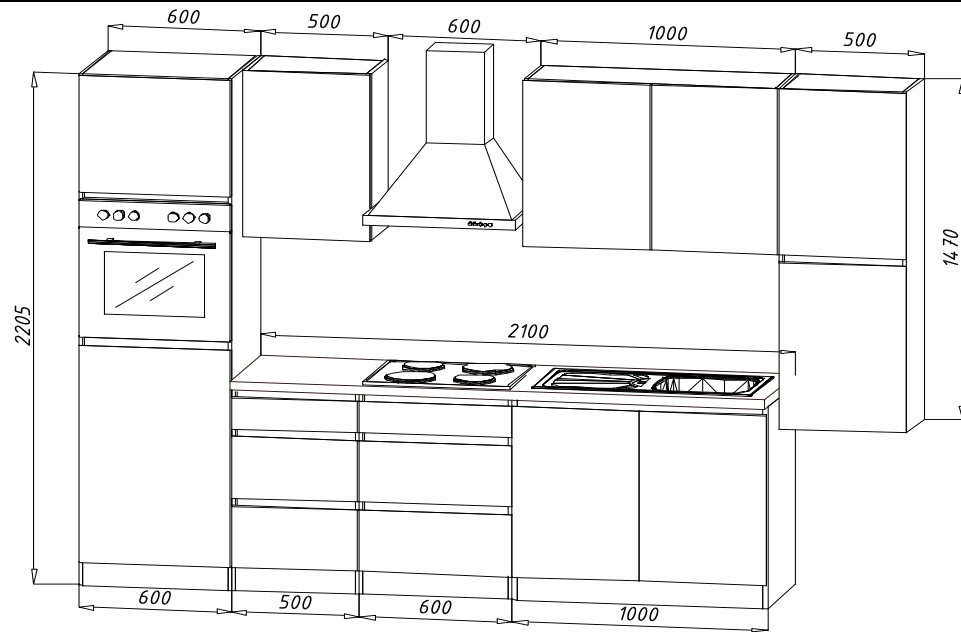
Az AK103 -as szerelvényt a felső szekrények felső jobb és bal sarkába kell rögzíteni. A szerelvény pontos beállítása a az utolsó oldalon található!

**3.**

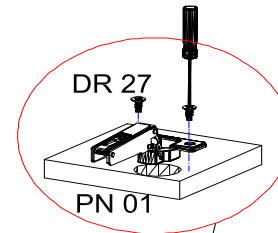
A HK01 -es és s PL16 -os csavart a falba kell rögzíteni. Ezután lehet az AK103 -as szerelvényt ráfüggeszteni.



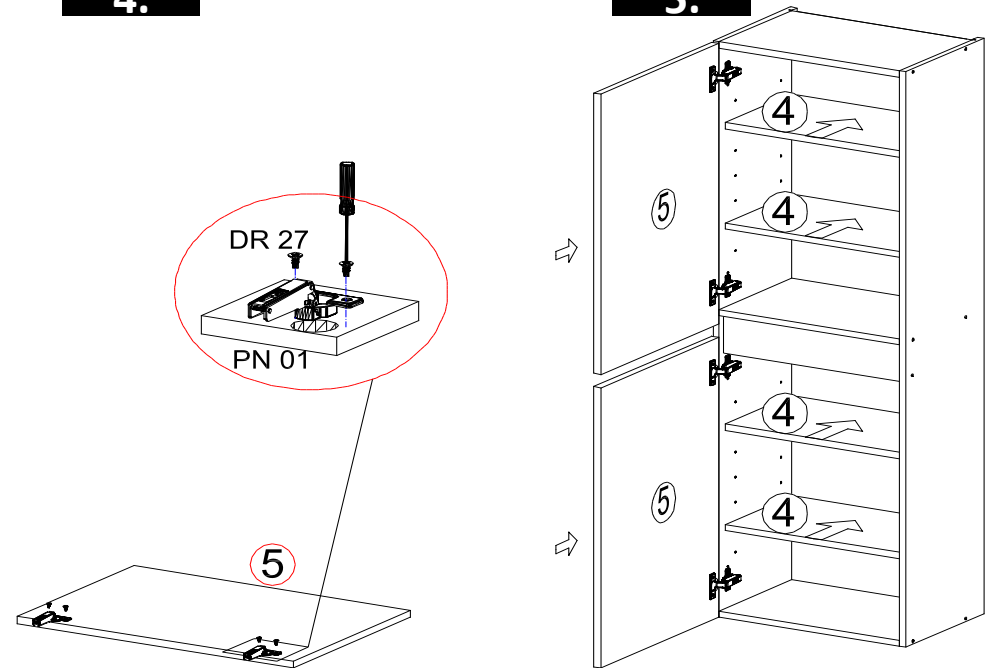
# ALACART 50-ES FÜGGESZTETT SZEKRENY 3 / 4



4.

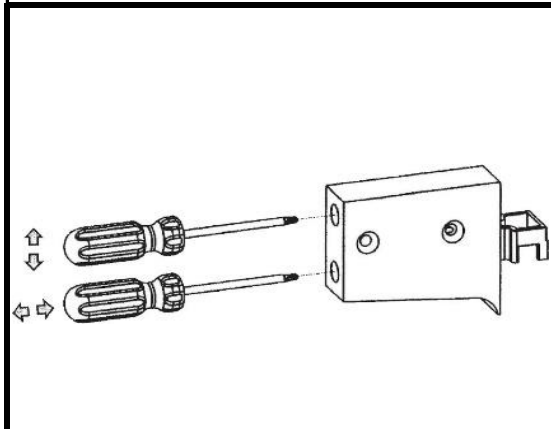


5.

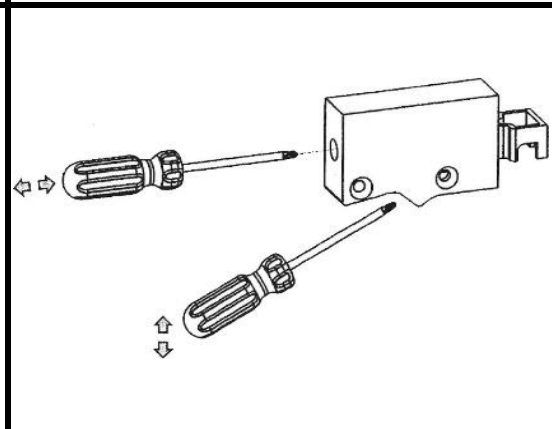


# ALACART 50-ES FÜGGESZTETT SZEKRENY 4/4

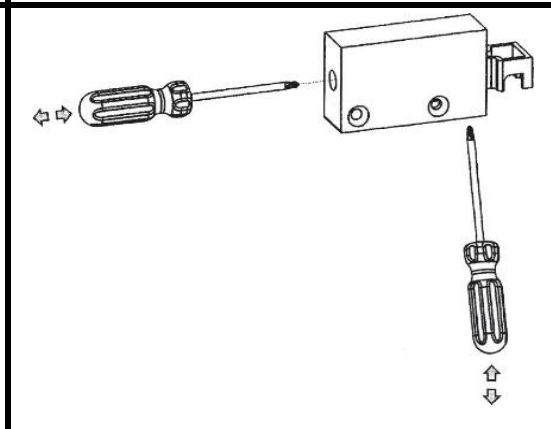
1. Modell



2. Modell



3. Modell



**ACHTUNG!!!  
ATTENTION!!!**

