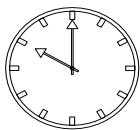
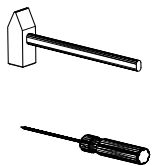
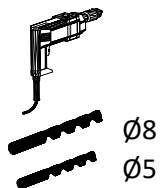
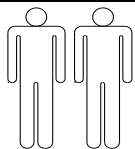
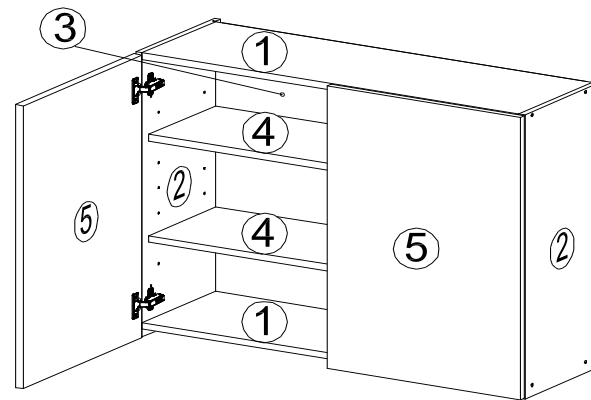
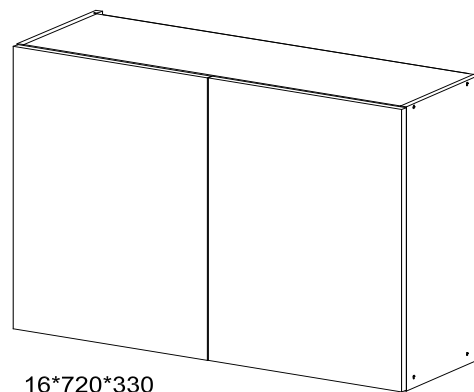


# ALACART 100-AS KÉTAJTÓS FELSŐSZEKRÉNY 1/2



45min



KO 01 8\*30  
8x



KN 03 7\*50  
8x



PL 12  
8x



PP 01  
8x



PN 01 SOFT CLOSE  
4x



PD 01  
4x



AK 103  
2x



DR 27 3,5\*16  
16x



DR 42 4\*30  
4x



KV 01 1,5\*20  
20x



PL 16  
2x



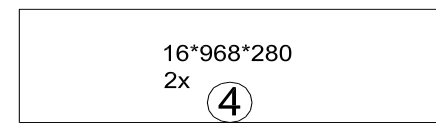
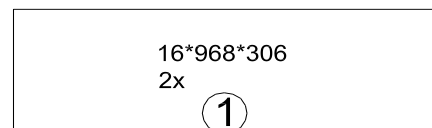
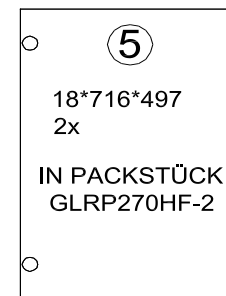
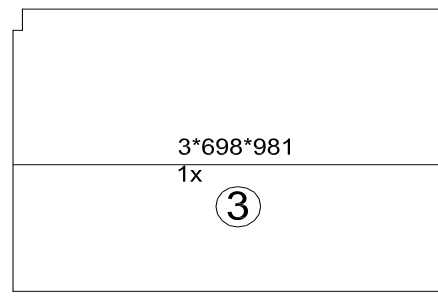
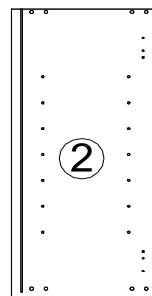
HK 01  
2x



KL 01 4mm  
1x



16\*720\*330  
2x

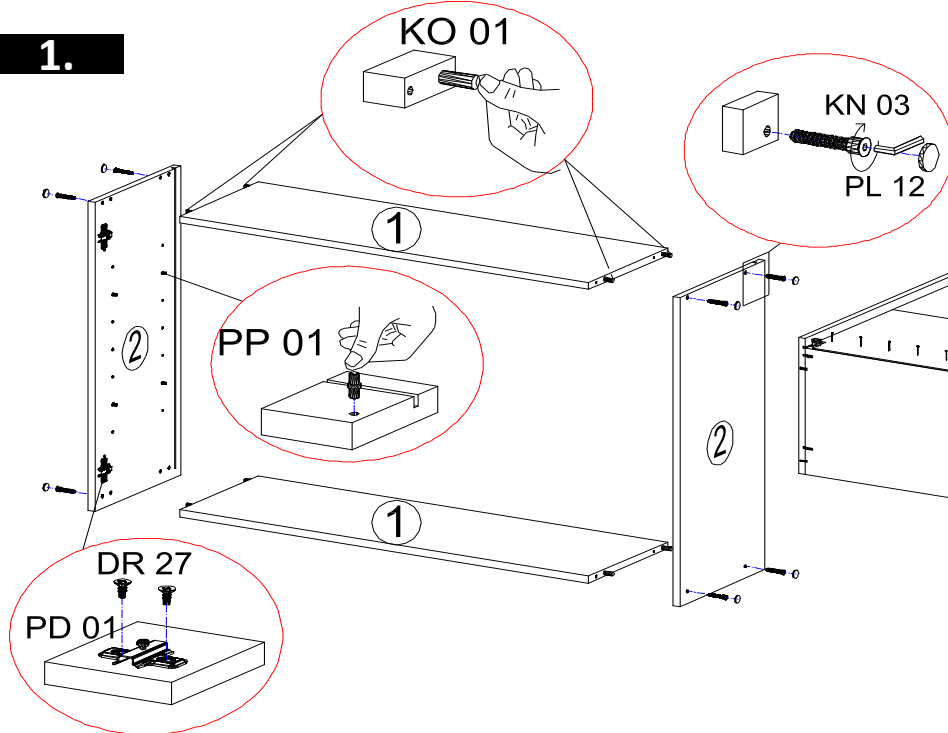


HU

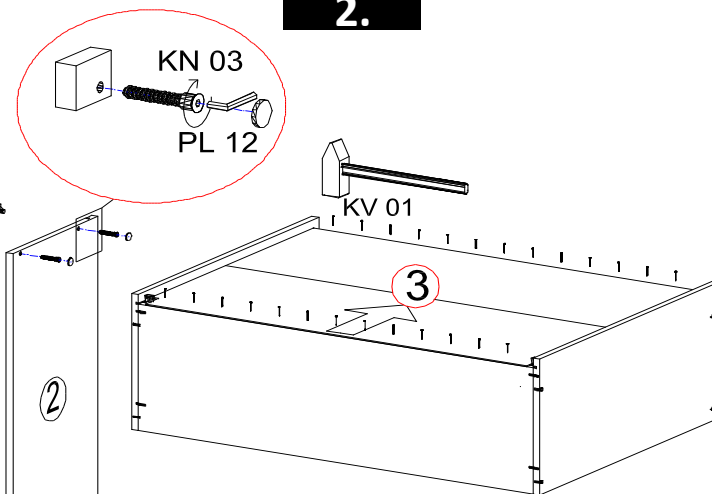
A függesztő vasalatok szakszerűtlen rögzítése a felső szekrények leszakadásához vezethet. Minden esetben használjon műanyag tiplit a függesztő kampó rögzítéséhez.

# ALACART 100-AS KÉTAJTÓS FELSŐSZEKRÉNY 2/2

**1.**

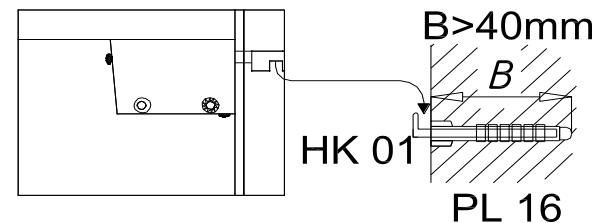


**2.**

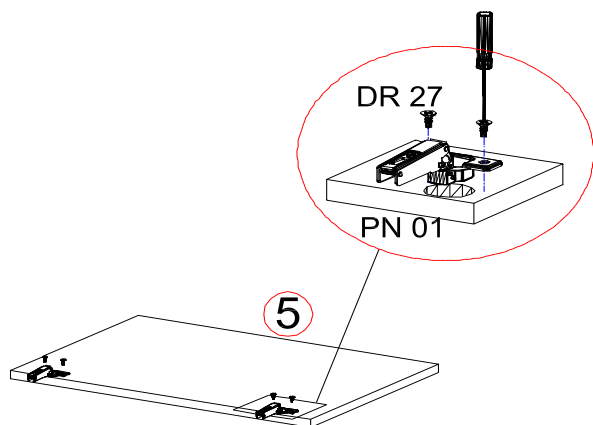


**3.**

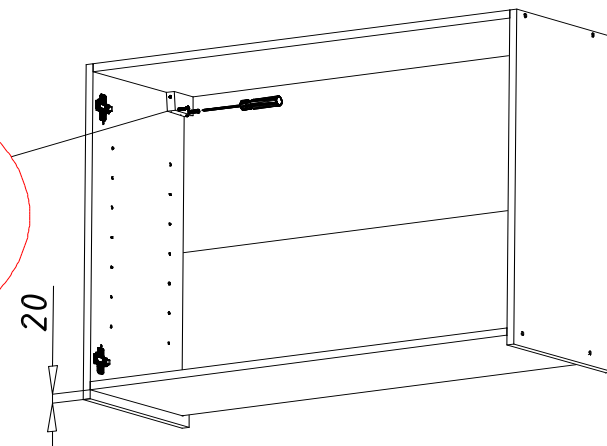
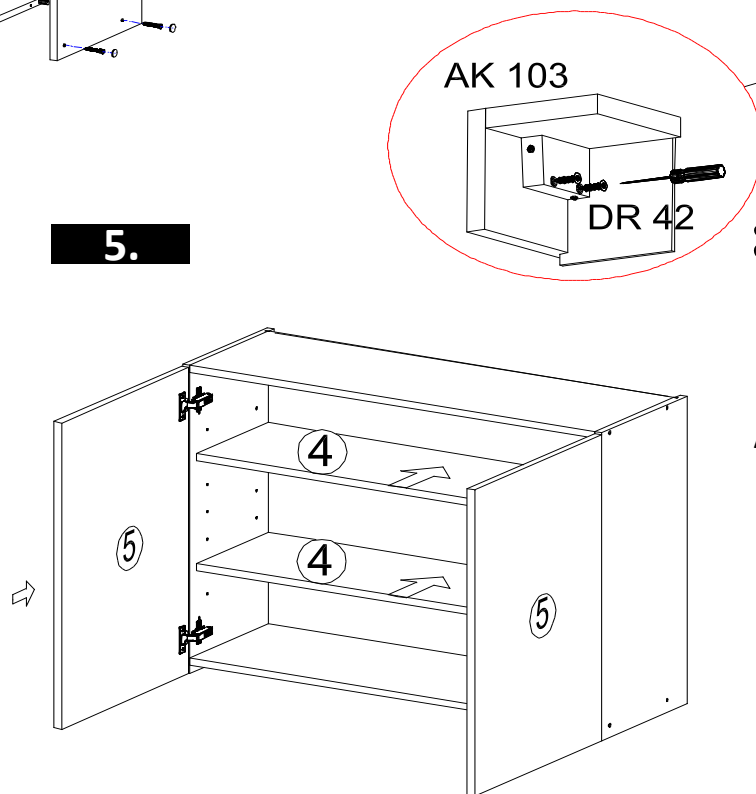
A HK01 -es és s PL16 -os csavart a falba kell rögzíteni. Ezután lehet az AK103 -as szerelvényt ráfüggeszteni.



**4.**



**5.**



Az AK103 -as szerelvényt a felső szekrények felső jobb és bal sarkába kell rögzíteni. A szerelvény pontos beállítása a az utolsó oldalon található!