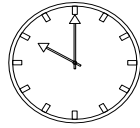
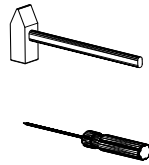
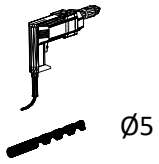
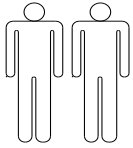
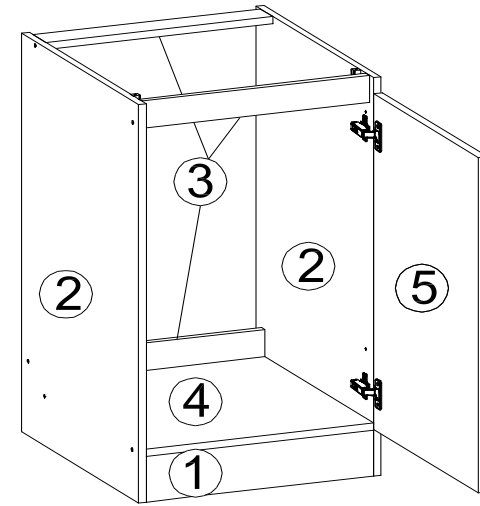
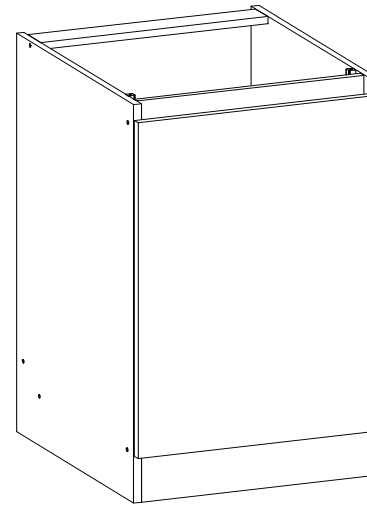


ALACART 50-ES 1 AJTÓS ALSÓ MOSOGATÓSZEKRÉNY 1/3



30min



KO 01 8*30
16x



KN 03 7*50
10x



PL 12
10x



PN 01 - SOFT CLOSE
2x



PD 01
2x



AK 145
2x



DR 27 3,5*16
8x



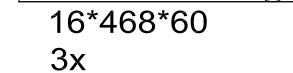
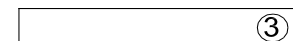
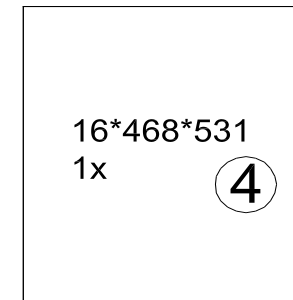
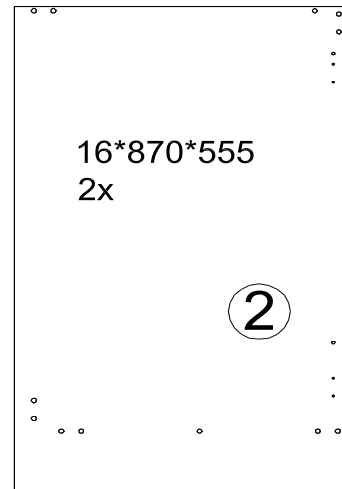
DR 42 4*30
4x



PL 01
1x



KL 01 4mm
1x

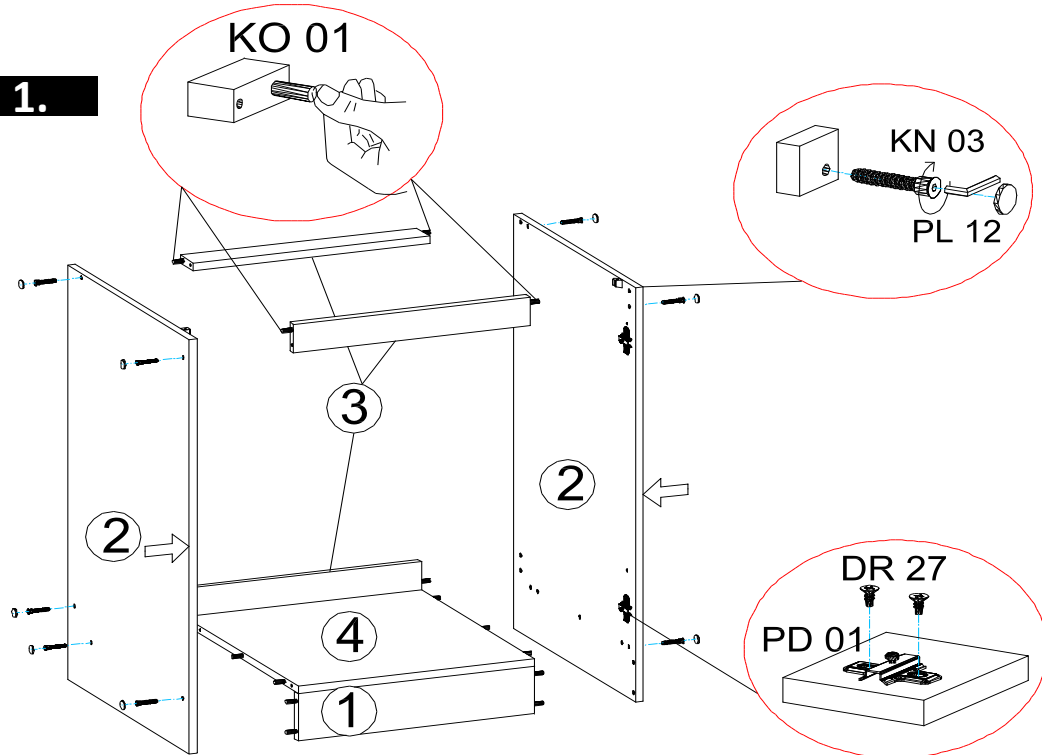


A lábazat védelme érdekében
a lábazat köré
húzzon egy szilikon csíkot.

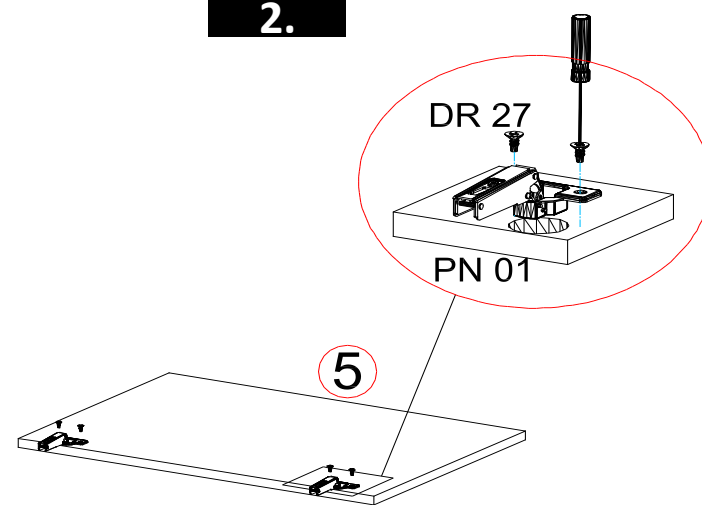


ALACART 50-ES 1 AJTÓS ALSÓ MOSOGATÓSZEKRÉNY 2/3

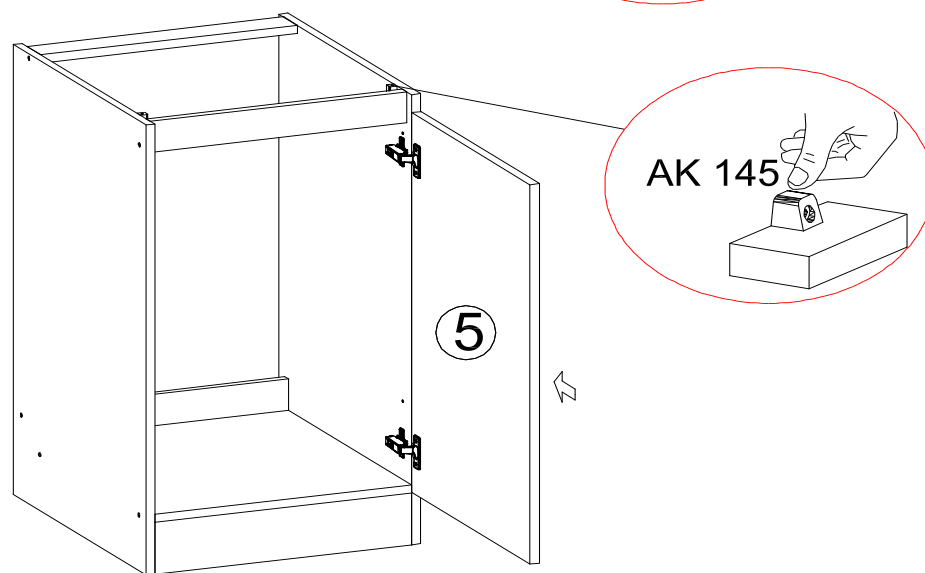
1.



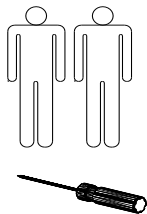
2.



3.



ALACART 50-ES 1 AJTÓS ALSÓ MOSOGATÓSZEKRÉNY 3/3



DR 27 3,5*16
12x



MZ 01
2x



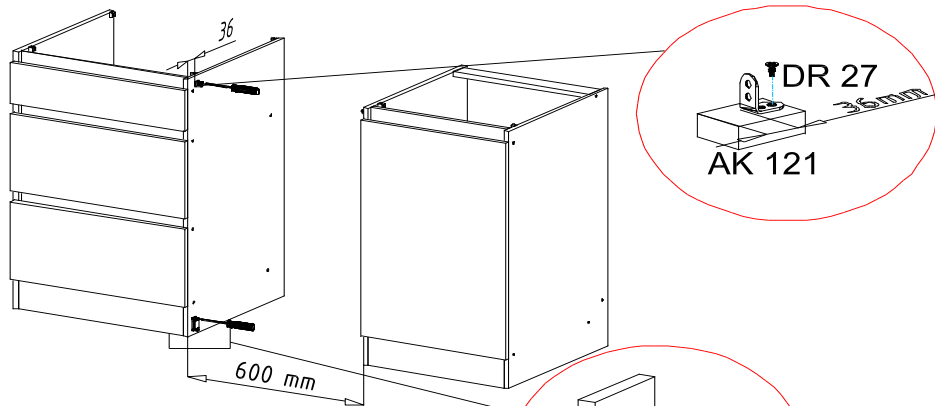
MZ 02
2x



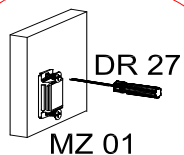
AK 121
2x



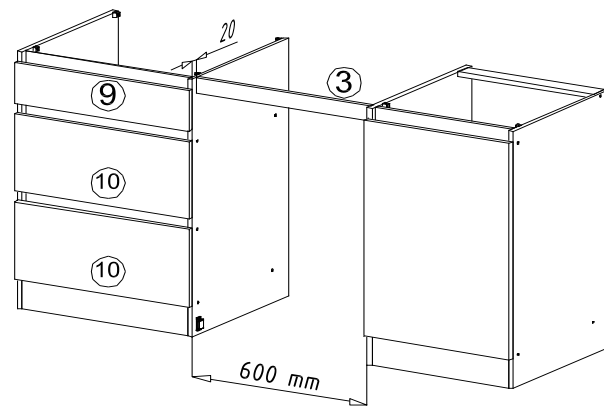
1.



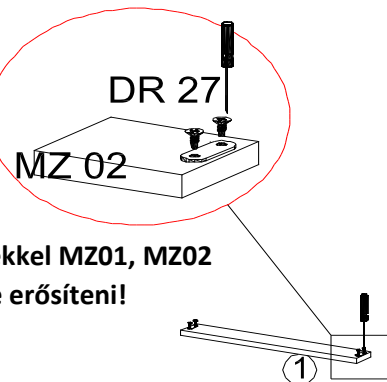
Az MZ01 -es mágnes a fiókos szekrény oldalához kell rögzíteni!



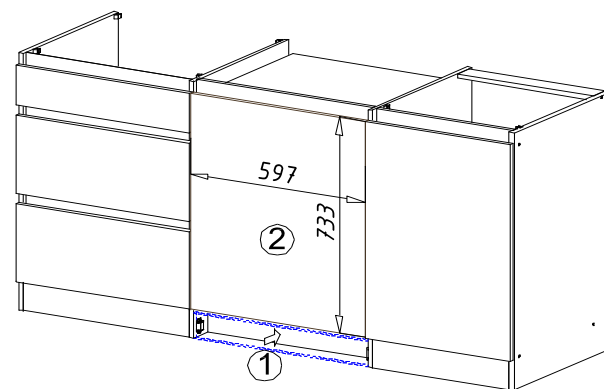
2.



3.



A mosogatógép lábait a mágnesekkel MZ01, MZ02 lehet a két alsószekrény közé erősíteni!



18*733*597
1x

②

MOSOGATÓGÉP
ELŐLAP A
GLRP280HF-2
-ES CSOMAGBAN

16*600*88
1x

①

MOSOGATÓGÉP
LÁBAZAT

16*600*50
1x

③

MOSOGATÓGÉP
FELSŐ KÖTŐ