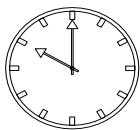
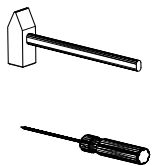
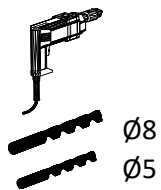
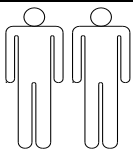
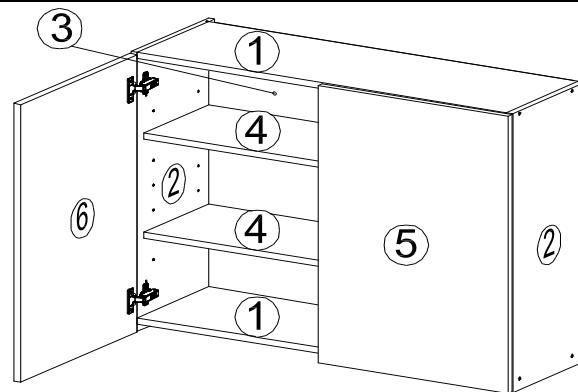
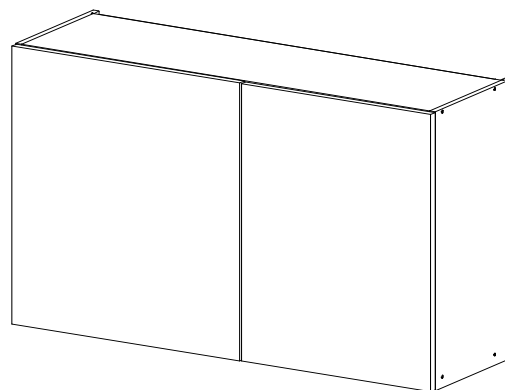


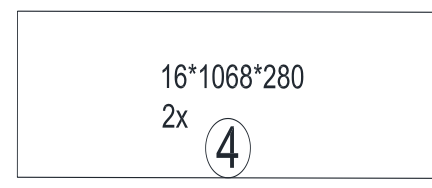
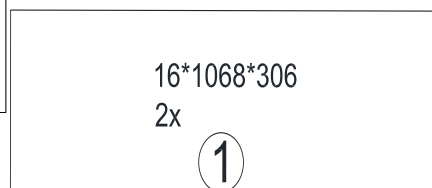
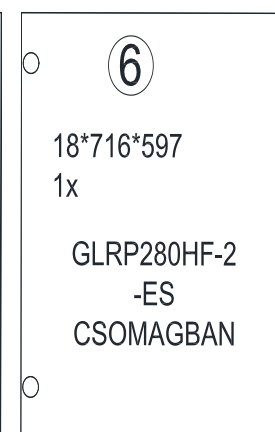
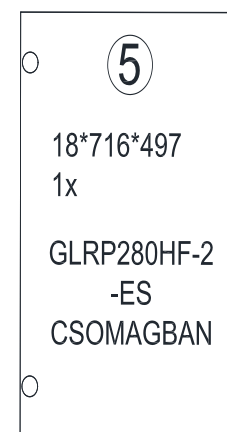
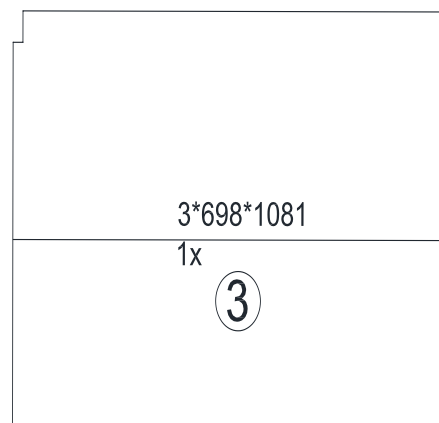
# ALACART 110-ES KÉTAJTÓS FELSŐSZEKRÉNY 1/2



45min



KO 01 8*30 8x 	KN 03 7*50 8x 	PL 12 8x 
PP 01 8x 	PN 01 SOFT CLOSE 4x 	PD 01 4x 
AK 103 2x 	DR 27 3,5*16 16x 	DR 42 4*30 4x 
KV 01 1,5*20 20x 	PL 16 2x 	HK 01 2x 
	KL 01 4mm 1x 	

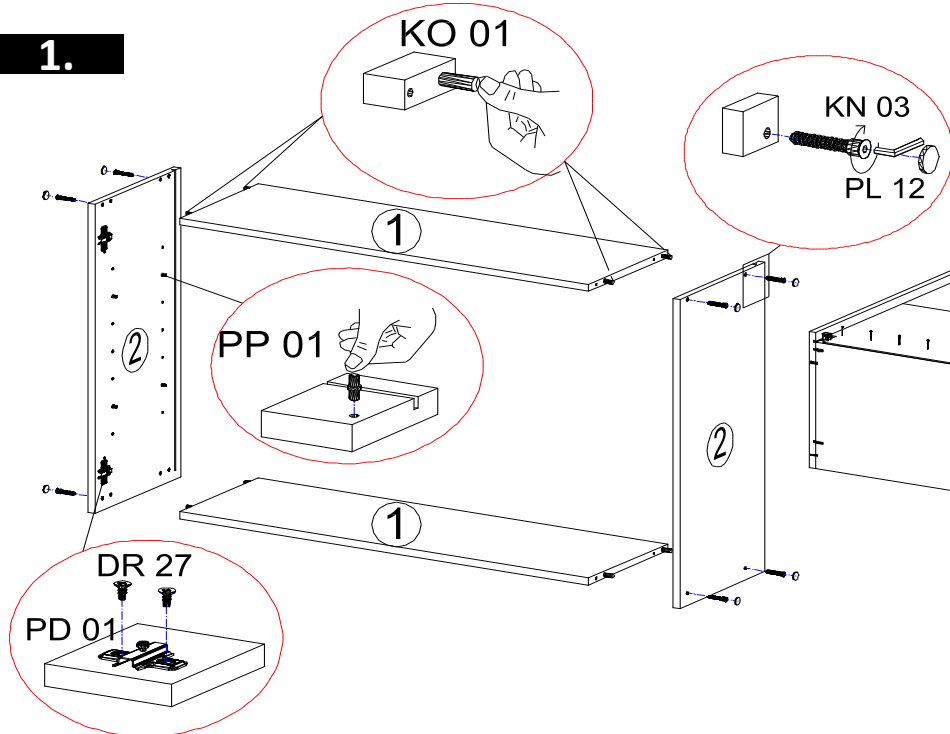


**HU**

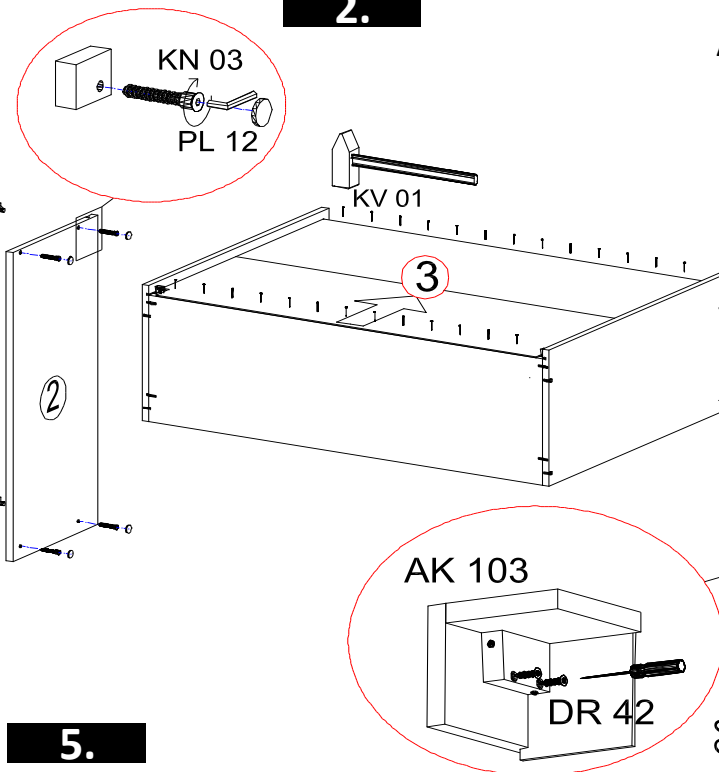
A függesztő vasalatok szakszerűtlen rögzítése a felső szekrények leszakadásához vezethet. Minden esetben használjon műanyag tiplit a függesztő kampó rögzítéséhez.

# ALACART 110-ES KÉTAJTÓS FELSŐSZEKRÉNY 2/2

**1.**

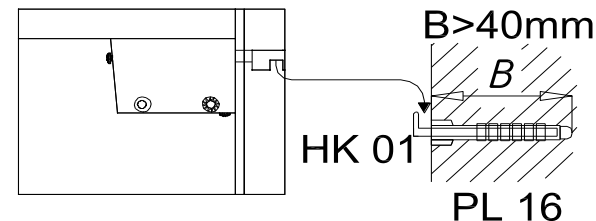


**2.**

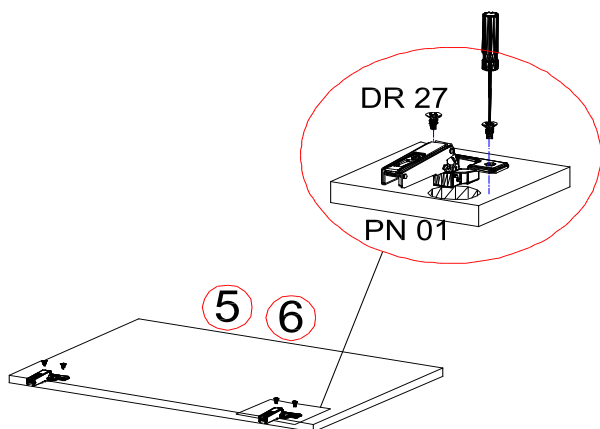


**3.**

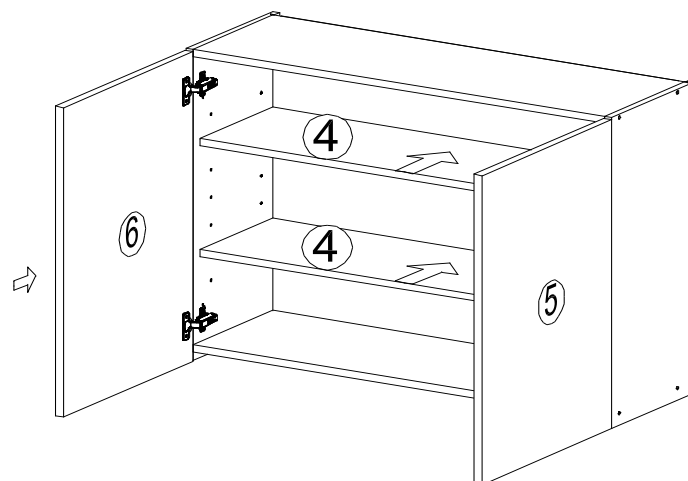
A HK01 -es és s PL16 -os csavart a falba kell rögzíteni. Ezután lehet az AK103 -as szerelvényt ráfüggeszteni.



**4.**



**5.**



Az AK103 -as szerelvényt a felső szekrények felső jobb és bal sarkába kell rögzíteni. A szerelvény pontos beállítása a az utolsó oldalon található!

20