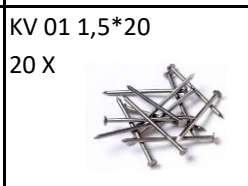
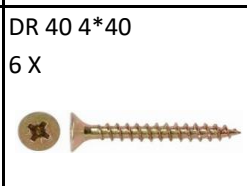
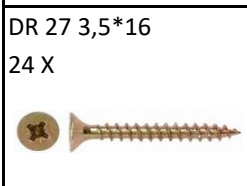
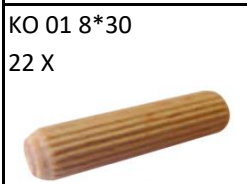
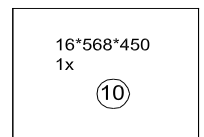
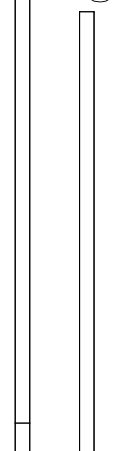
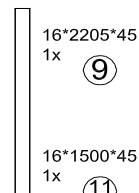
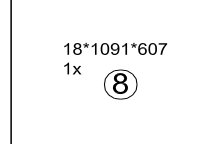
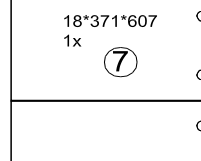
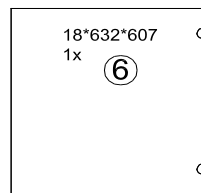
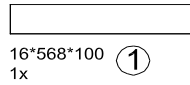
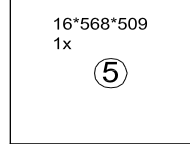
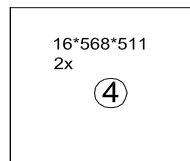
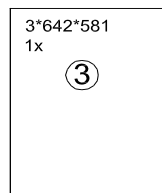
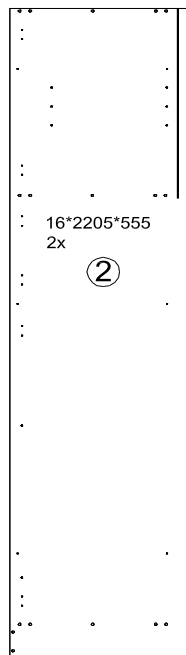
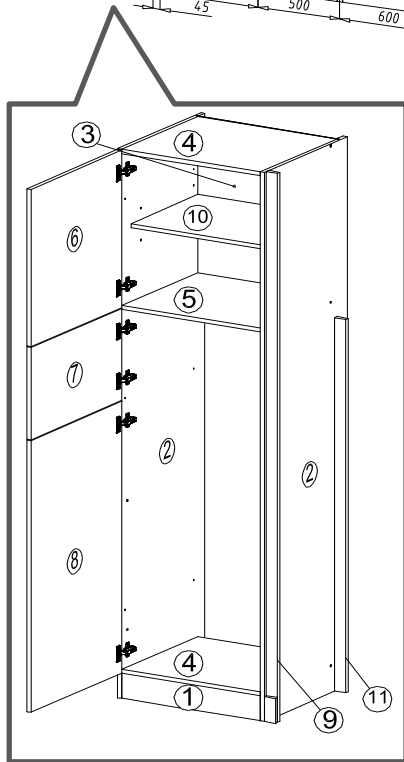
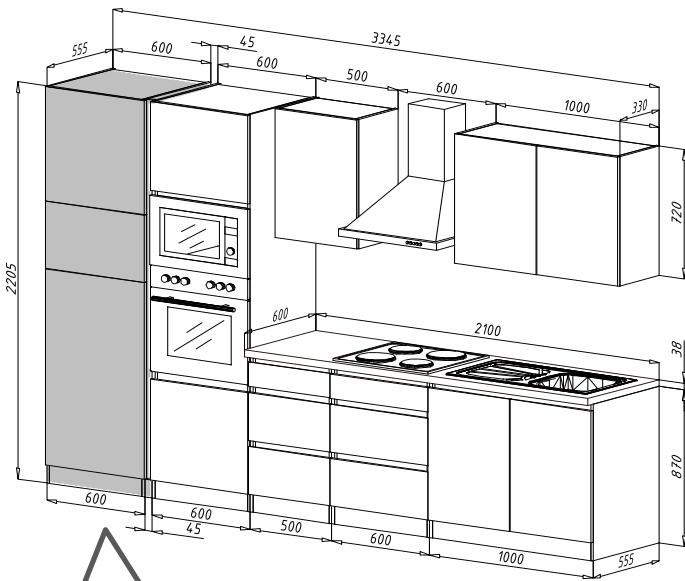
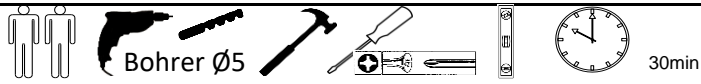


ALACART 60-AS HŰTŐS KAMRASZEKRÉNY 1/4

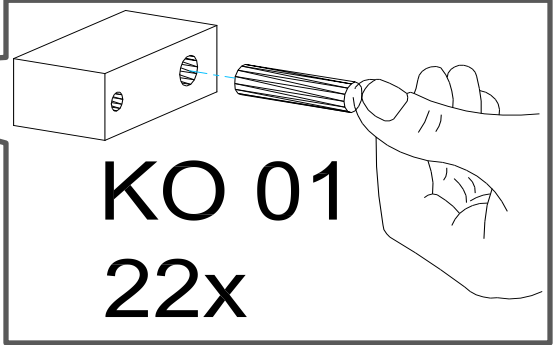
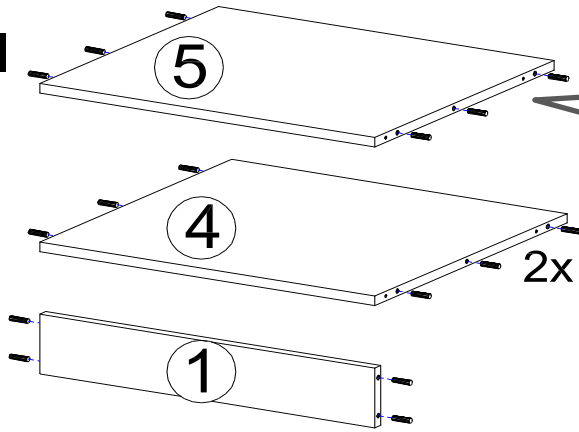


A lábzat védelmé érdekében
a lábzat köré
húzzon egy szilikon csíkot.

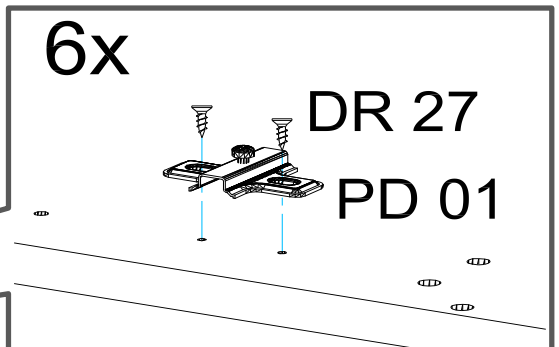
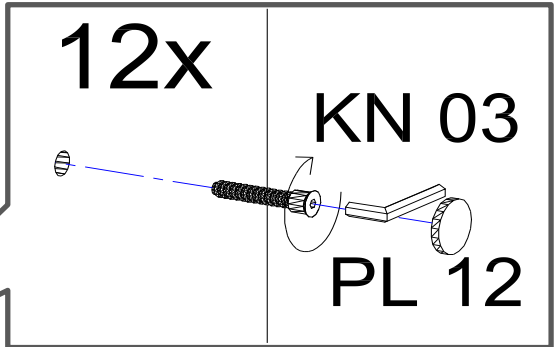
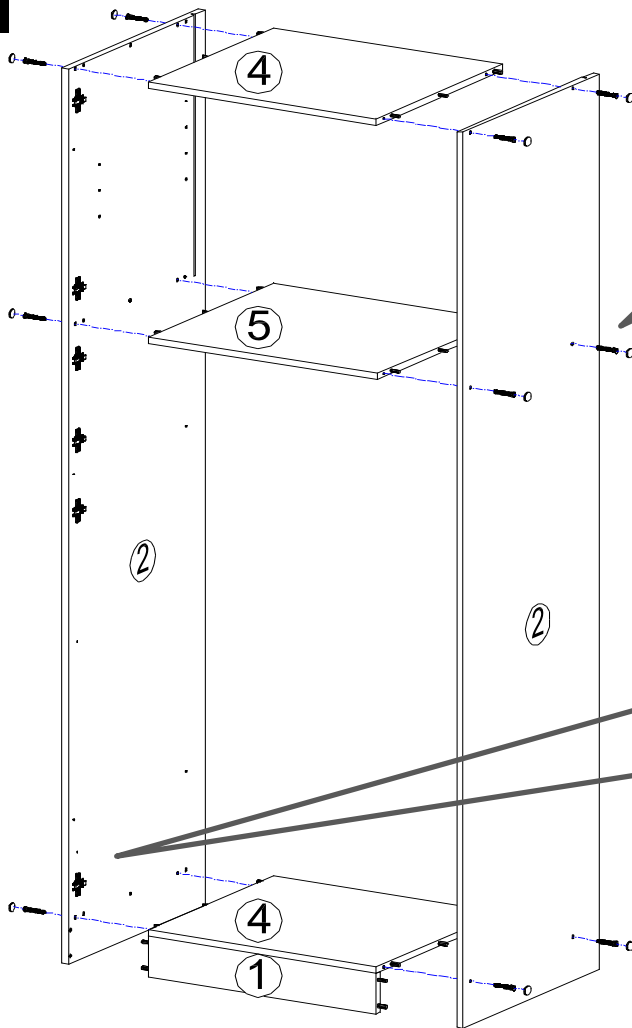


ALACART 60-AS HŰTŐS KAMRASZEKRÉNY 2/4

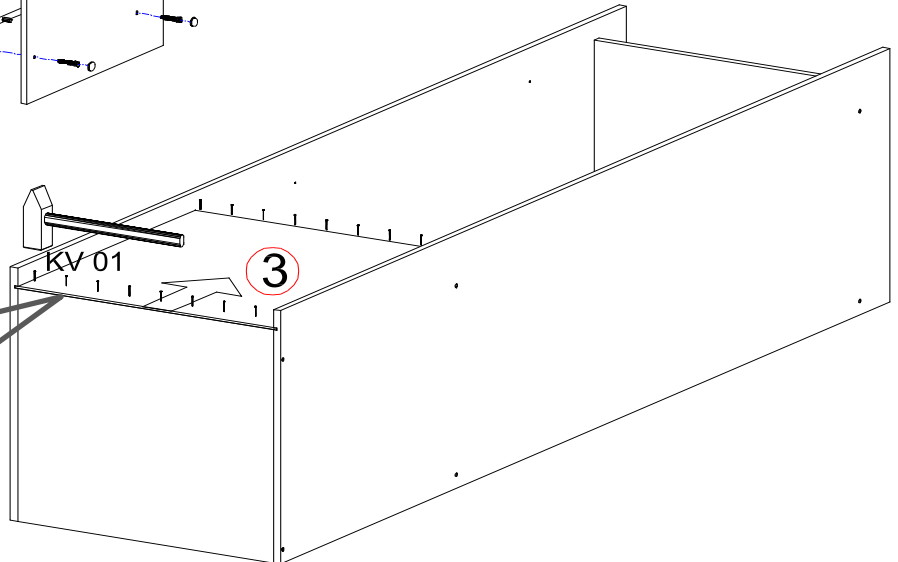
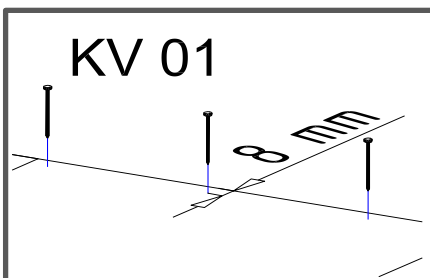
1.



2.

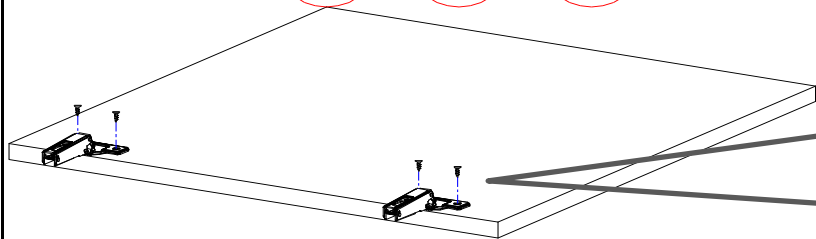


3.



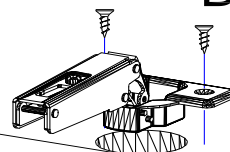
4.

6 7 8

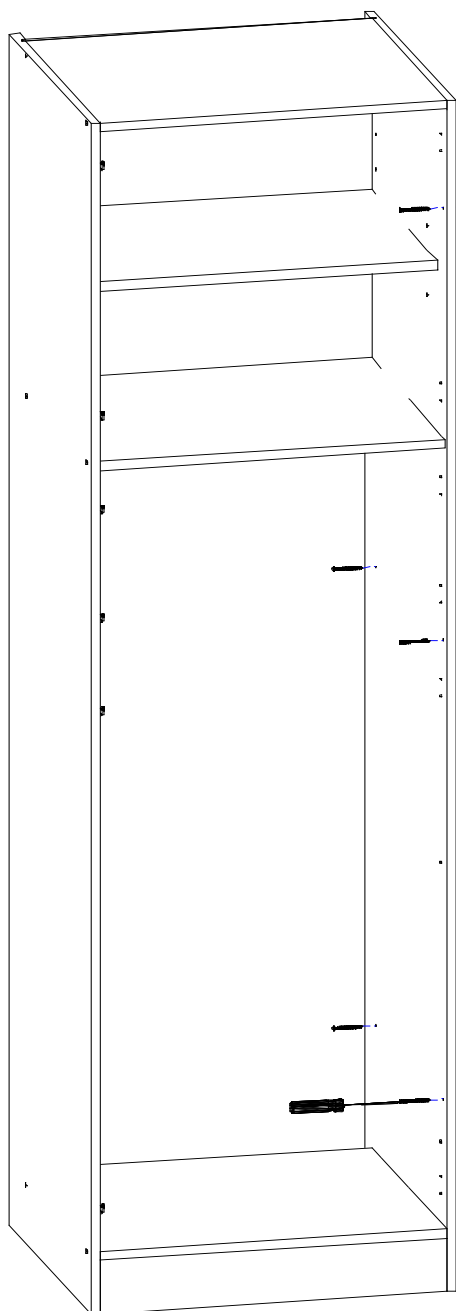


6x
PN 01

DR 27



5.



DR 40

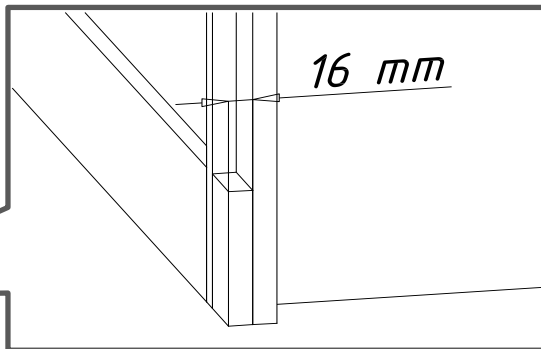
9

25 mm

11

9

16 mm

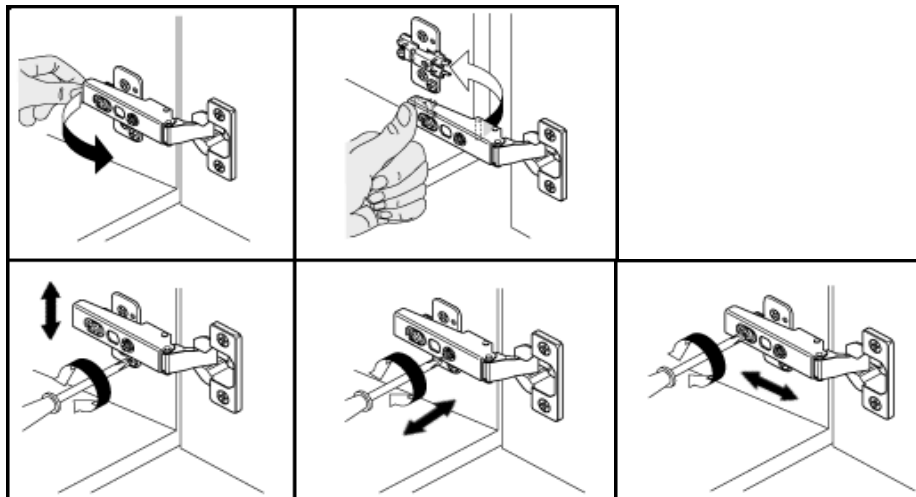
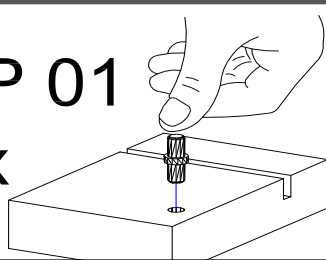


6.



PP 01

4x



A BŰTOR TISZTÍTÁSÁHOZ KÉREM A KÖVETKEZŐ ANYAGOKAT NE ALKALMAZZA: POR ALAPÚ TISZTÍTÓSZEREK, OLDÓSZERES ILLETVE MARÓ ALAPANYAGÚ TISZTÍTÓSZEREK.

A TISZTÍTÁSHOZ PAMUT ANYAGÚ TISZTÍTÓKENDŐT ALKALMAZZON!

A NEM SZAKSZERŰ SZERELÉS ÉS A BŰTOR INDOKOLATLAN TÚLTERHELÉSE A BŰTOR KÁROSODÁSÁHOZ VEZETHET.

A BŰTORT NE HOZZA VÍZZEL KÖZVETLENÜL ÉRINKEZÉSBE.