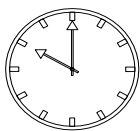
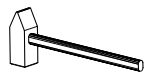
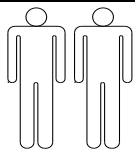


TF100/2A FELSŐSZEKRÉNY 1/3 oldal

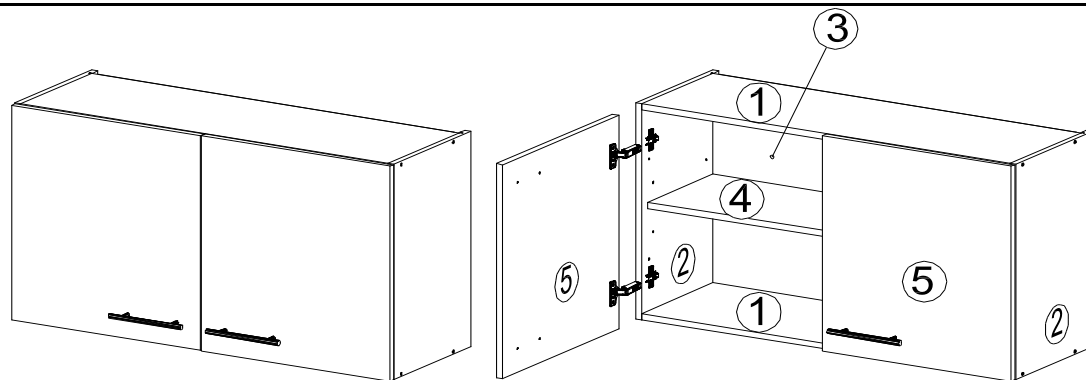


45min

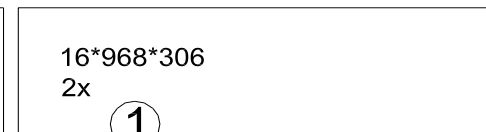
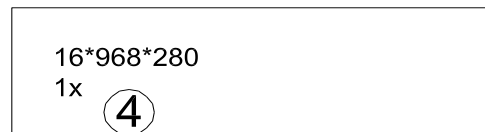
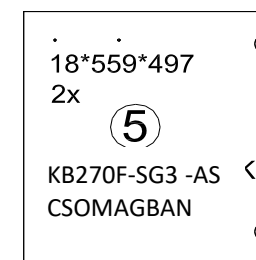
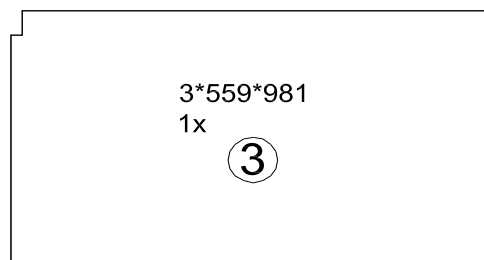
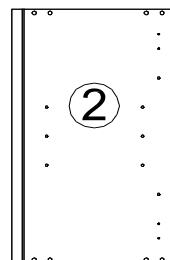
Ø8



Ø5



16*561*330
2x



<p>KO 01 8*30 8x</p>	<p>KN 03 7*50 8x</p>	<p>PL 12 8x</p>
<p>PP 01 4x</p>	<p>PN 01 4x</p>	<p>PD 01 4x</p>
<p>AK 103 2x</p>	<p>DR 27 3,5*16 16x</p>	<p>DR 42 4*30 4x</p>
<p>KV 01 1,5*20 20x</p>	<p>PL 16 2x</p>	<p>HK 01 2x</p>
	<p>UC 10 (128 mm) 2x</p>	<p>UC 06 4x</p>
<p>KL 01 4mm 1x</p>	<p>SP 01 2x</p>	

HU

A függesztő vasalatok szakszerűtlen rögzítése a felső szekrények leszakadásához vezethet.

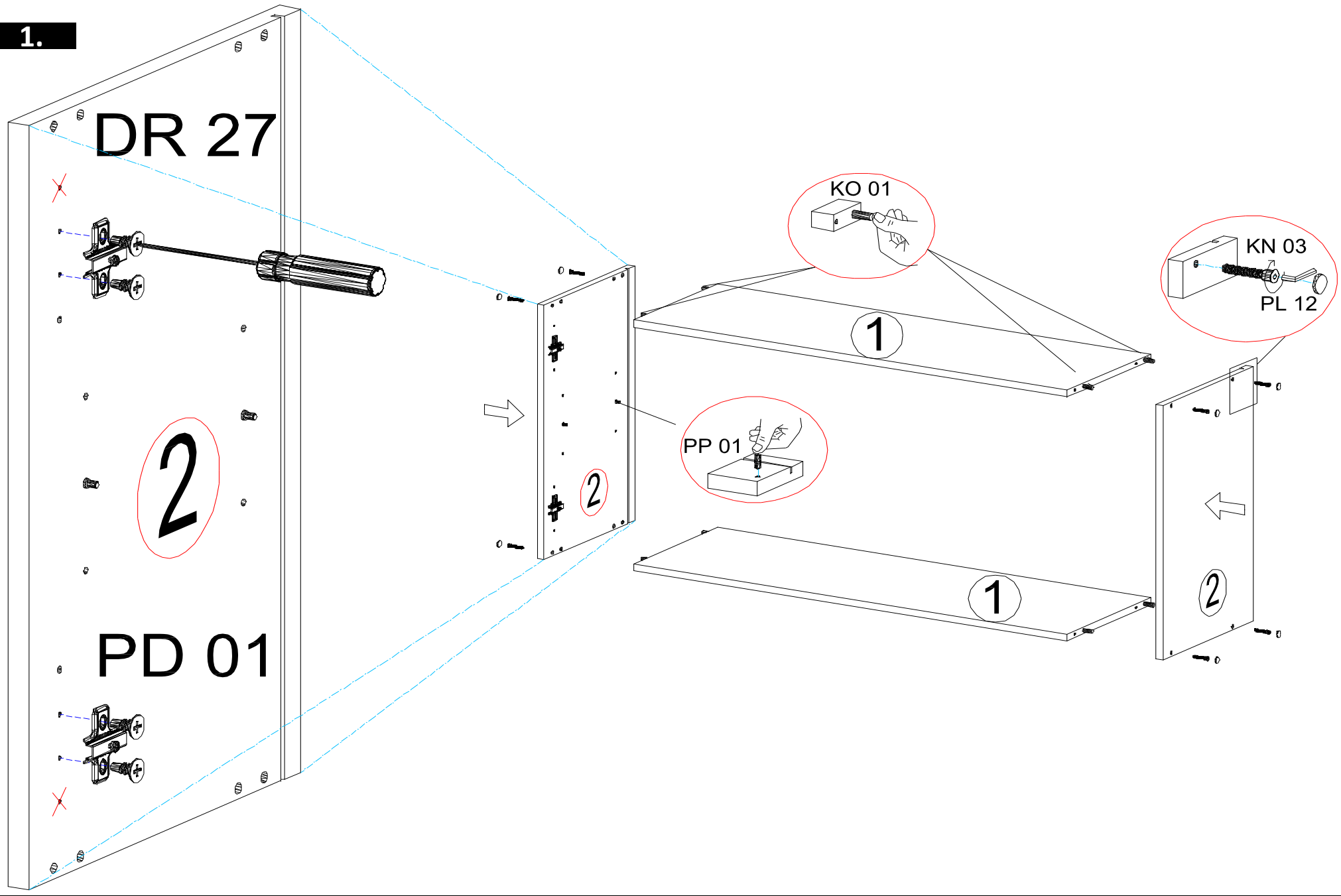
Minden esetben használjon műanyag tiplit a függesztő kampó rögzítéséhez.

1.

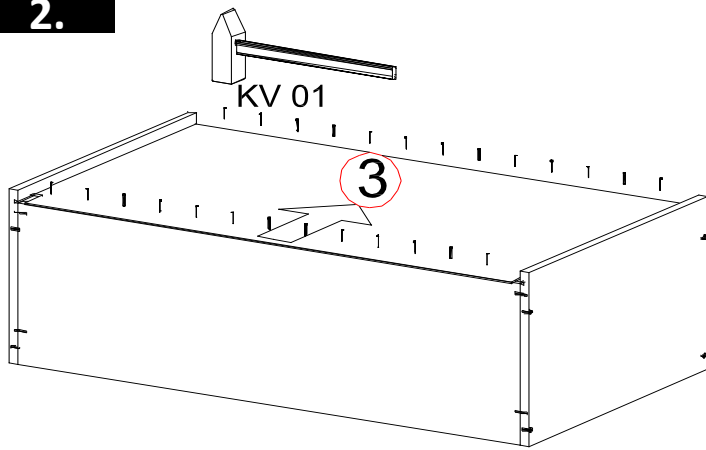
DR 27

2

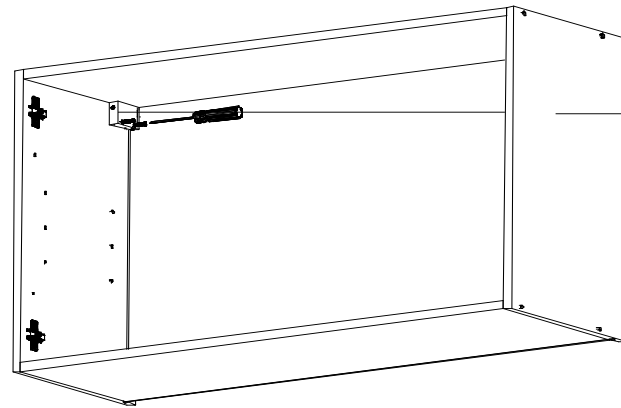
PD 01



2.



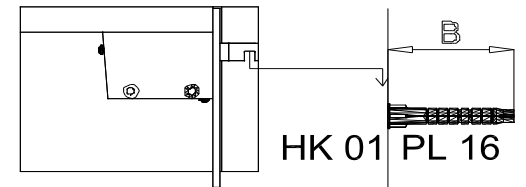
3.



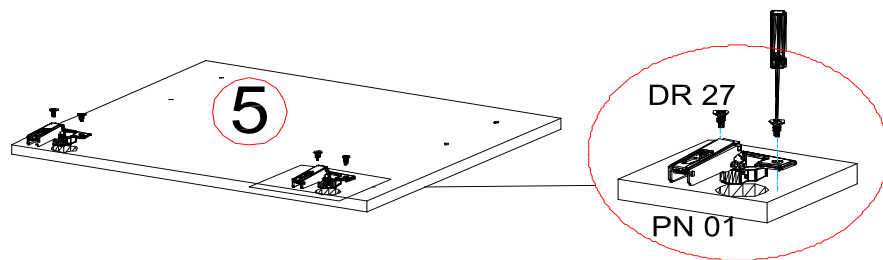
AK 103

DR 42

B > 40mm



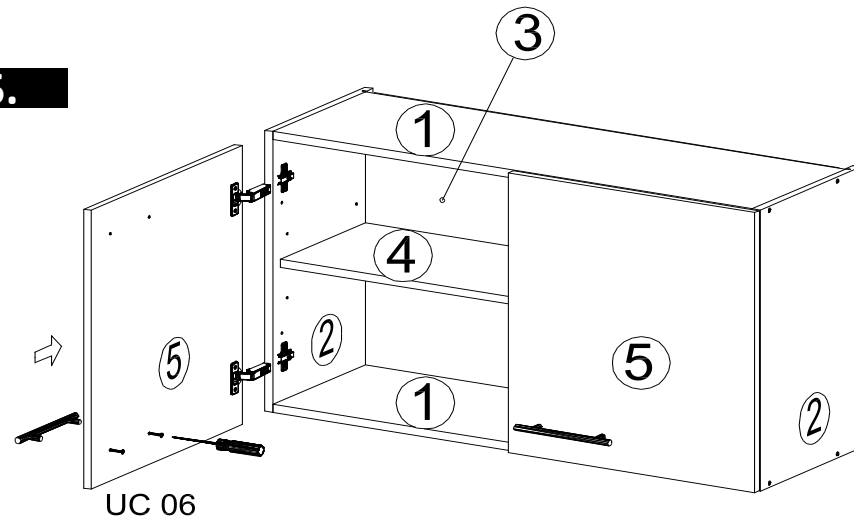
4.



DR 27

PN 01

5.



UC 06