

# ÖSSZESZERELÉSI ÚTMUTATÓ TOLÓAJTÓ KERESZTPÁNTOS ÉS TOLÓAJTÓ KAZETTÁS TERMÉKEKHEZ

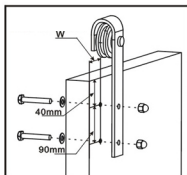
## INSTRUCȚIUNI DE ASAMBLARE UȘĂ GLISANTĂ TIP HAMBAR SI UȘĂ GLISANTĂ EXCLUSIV

**FELSZERELÉS ELŐTT GYŐZŐDJÖN MEG RÓLA, HOGY A FAL ELÉG ERŐS A TERMÉK BIZTONSÁGOS RÖGZÍTÉSÉHEZ.**



**EZ A TERMÉK NEM ALKALMAS GIPSZKARTON - , ILLETVE ÜREGES TÉGLAFALRA TÖRTÉNŐ RÖGZÍTÉSRE.**

**Înainte de instalare, asigurați-vă că peretele poate suporta greutatea ușii.**



### HU

Kérjük olvassa el figyelmesen a szerelési útmutatót, majd távolítsa el a termék belső csomagolását is. Készítse elő a szükséges szerszámokat és a csomagolásban lévő alkatrészeket, csavarokat, győződjön meg róla, hogy minden rendelkezésére áll az összeszereléshez. Az alkatrészeket helyezze egy tiszta, puha felületre, hogy elkerülje az esetleges sérüléseket, karcolódásokat.

#### FIGYELEM!

AZ ÖSSZEÁLLÍTÁSKOR NE HÚZZA MEG TELJESEN A CSAVAROKAT, CSAK AMIKOR A TERMÉKET MÁR KÉSZRE ÖSSZEÁLLÍTOTTA, ELKERÜLVE EZZEL, HOGY A CSAVARMENET ÁTSZAKADJON.

KÉRJÜK FIGYELJEN, HOGY ALKATRÉSZEK, CSAVAROK GYERMEK KEZÉBE NE KERÜLJENEK.

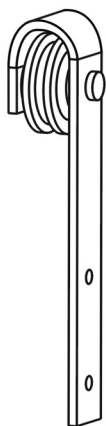
### RO

Vă rugăm citiți cu atenție instrucțiunile de asamblare, apoi îndepărtați ambalajul produsului. Pregătiți instrumentele necesare și piesele componente. Asigurați-vă că acestea sunt disponibile pentru asamblare. Așezați piesele pe o suprafață curată, moale, pentru a evita eventualele deteriorări.

#### ATENȚIE!

Nu strângeți complet suruburile în timpul asamblării, doar când produsul este complet asamblat.

Nu lasați piesele la îndemana copiilor.



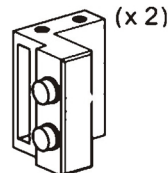
(x 2)



(x 5)



(x 1)



(x 2)



(x 5)



(x 5)



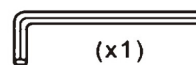
(x 5)



(x 2)



(x 2)



(x 1)



(x 2)

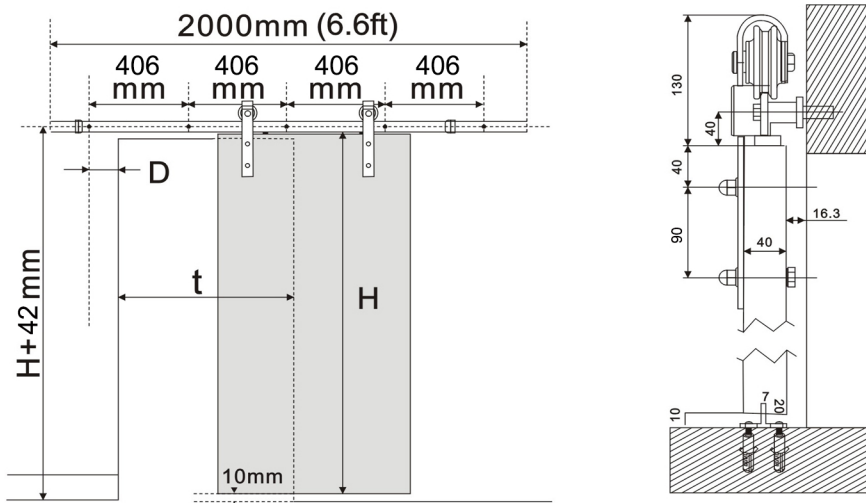


(x 1)

### ELSŐ LÉPÉS

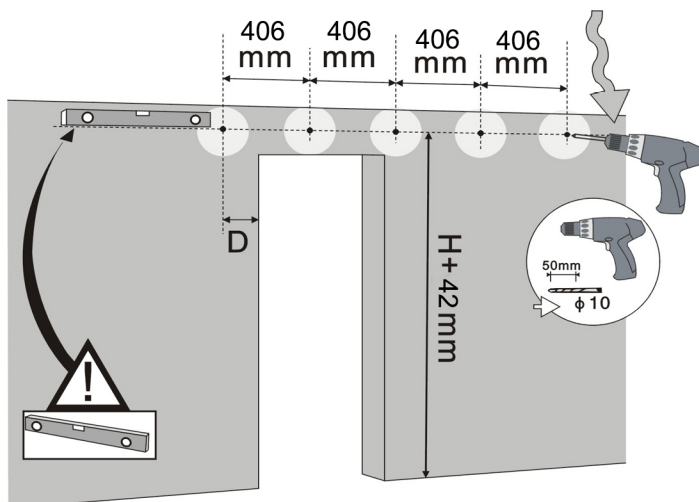
Az ajtó szélessége =  $t + 2D$ ;  $D(30\text{mm}-10\text{mm})$  (ajánlott)

Az ajtólap alja és a padló közötti hely: szélessége: 7mm, magassága 20mm

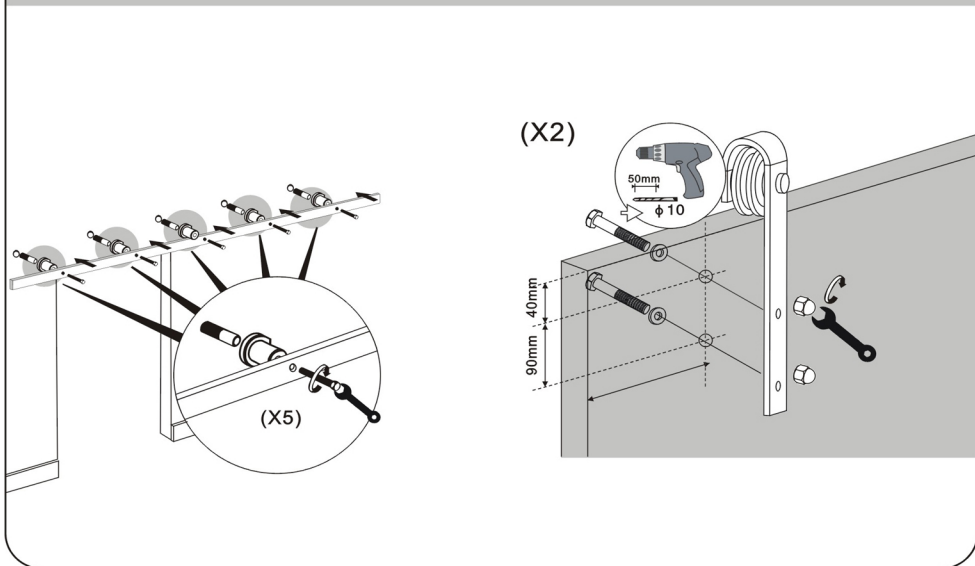


### MÁSODIK LÉPÉS:

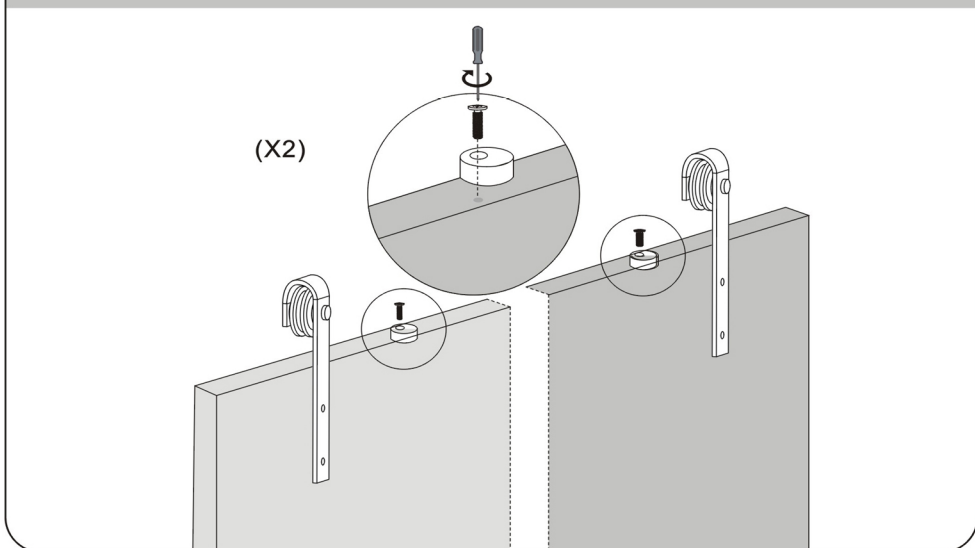
AZ AJTÓSÍN FELSZERELÉSI MAGASSÁGA AZ AJTÓLAP MAGASSÁGA + 40MM



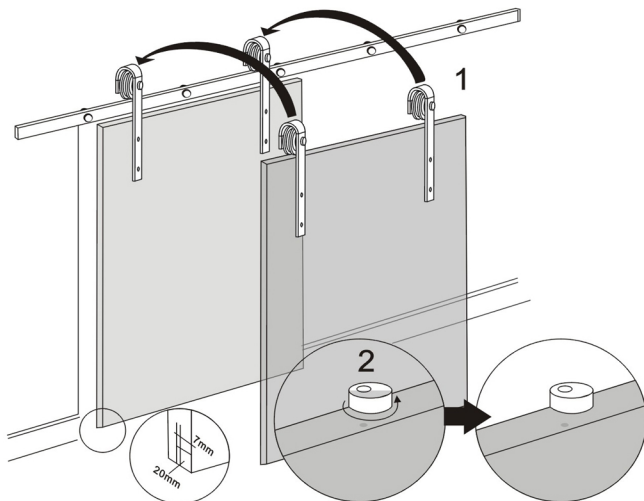
**HARMADIK LÉPÉS:**  
**SZÉLESSÉG = 60 mm- 100 mm között (ajánlott)**



**NEGYEDIK LÉPÉS:**  
a kiugrásgátlót azonos oldalra a csavarokkal rögzítendő alkatrész elé az ajtólapra szereljük a peremhez.



**ÖTÖDIK LÉPÉS:  
TEKERJE EL A KIUGRÁSGÁTLÓT ÉS FORDÍTSA A MÁSIK OLDALRA**



**HATODIK LÉPÉS:  
A KIUGRÁSGÁTLÓ BEÁLLÍTÁSÁNAK BEFEJEZTÉVEL AZ AJTÓ  
RÖGZÍTÉSRE KERÜLT**

