

POOLTREND FRISBEE AKKUMULÁTOROS AUTOMATA PORSZÍVÓ



HASZNÁLATI UTASÍTÁS

Köszönjük, hogy a POOLTREND FRISBEE termékünket választotta. Kérjük figyelmesen olvassa el a használati utasítást! Amennyiben kérdése merülne fel a termékkel kapcsolatban, kérjük vegye fel a kapcsolatot a forgalmazóval!

www.aqualing.hu

www.pooltrend.eu

Tartalomjegyzék

| | |
|----------------------------------|---------------------------------|
| Fontos | Hiba! A könyvjelző nem létezik. |
| I. Bemutató..... | Hiba! A könyvjelző nem létezik. |
| II. Jellemzők és felépítés | Hiba! A könyvjelző nem létezik. |
| III. Műszaki adatok | Hiba! A könyvjelző nem létezik. |
| IV. Használat | Hiba! A könyvjelző nem létezik. |
| V. Hibajelenségek | Hiba! A könyvjelző nem létezik. |
| VI. Hangjelzés..... | Hiba! A könyvjelző nem létezik. |
| VII. Csomagtartalom | Hiba! A könyvjelző nem létezik. |
| VIII. Garancia..... | Hiba! A könyvjelző nem létezik. |

Fontos

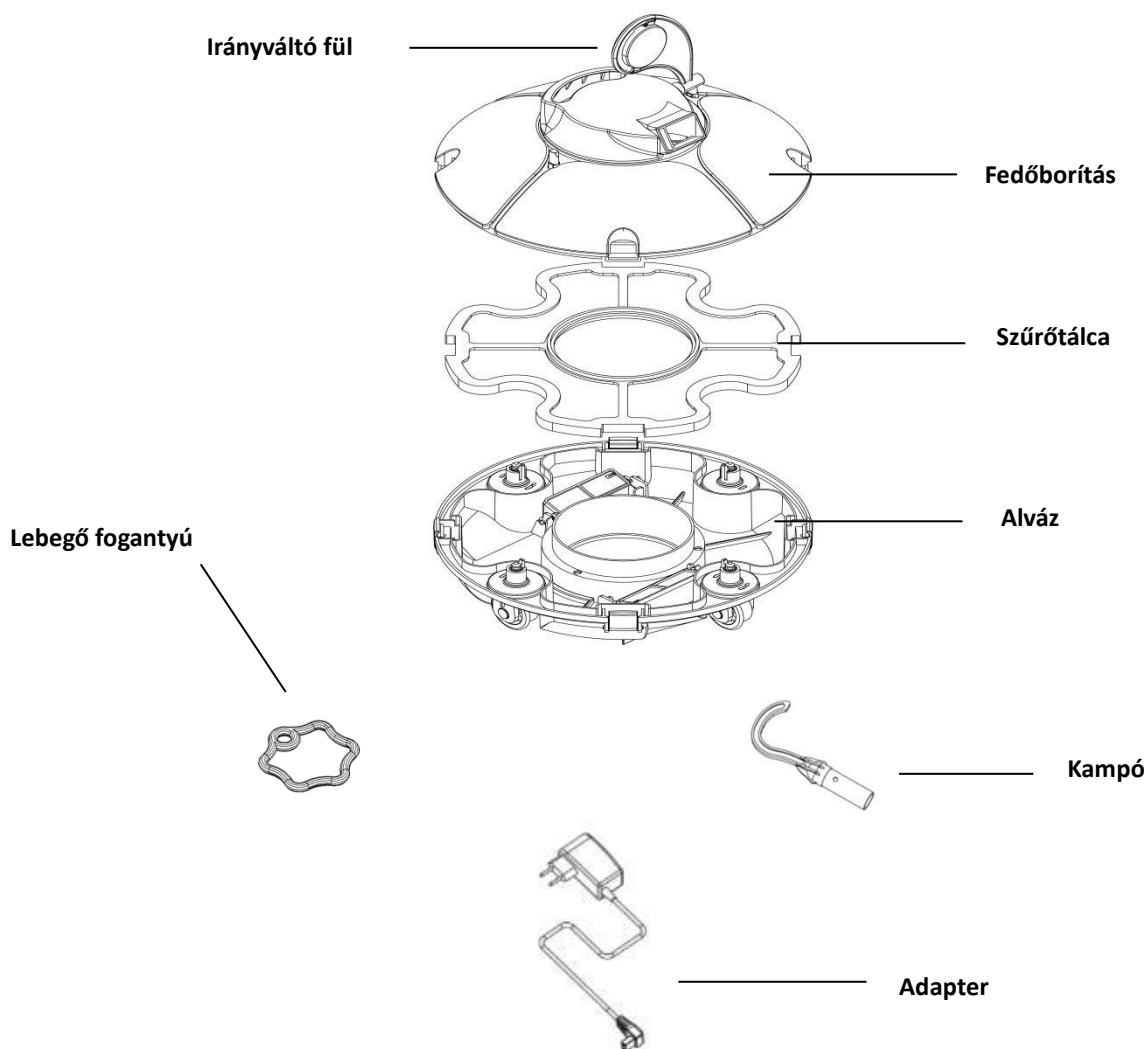
1. Kérjük olvassa el a használati utasítást figyelmesen és használja az eszközt annak megfelelően!
Nem vállalunk felelősséget a nem megfelelő használat által okozott károkért!
2. Csak a gyártó által ajánlott vagy eladott kiegészítőket használja.
3. Ez a modell csak egyenletes aljzatú medencék tisztítására alkalmas.
4. Kérjük, ne engedje, hogy a gyermekek rajta lovagoljanak vagy játszanak vele.
5. Csak az eredeti és a hivatalos hálózati adaptert használja.
6. Ha a töltővezeték megsérült, azt hivatalos szakembernek kell cserélnie.
7. Víz nélkül (szárazon) a porszívót tilos működtetni.
8. Töltéskor a töltővezetékét földelt aljzathoz kell csatlakoztatni és ellenőrizni kell a kábel sérülésmentességét.
9. Ne működtesse a porszívót, ha vannak fürdőzők a medencében.
10. Használat után mindig tisztítsa ki és mossa át a szűrőtálcát.
11. Tisztításkor vagy használaton kívül kapcsolja ki a porszívót.
12. A porszívót száraz, hűvös, szellőztetett helyen, közvetlen napsugárzástól távol kell tárolni.
13. A porszívót töltés közben hűvös helyen kell tárolni, és semmilyen anyaggal ne takarja le, hogy megakadályozza a belső elektromos alkatrészek túlmelegedés által okozott károsodását.
14. A vízszigetelt vezérlőegységet csak szakember bonthatja meg.
15. Ne használja az eszközt a medence vízforgatójának működése közben.
16. A motor olajtömítései zsírt tartalmaznak, amely vízszennyezést okozhat, ha a zsír szivárog.
17. Az akkumulátor kapacitásának korlátozása miatt a porszívó csak kicsi úszómedencékhez használható, nagyobb méretű medencéknél nem elegendő a tisztítóhatás.
18. A porszívót hosszabb használaton kívüli időszakban minimum 3 havonta újra kell tölteni, hogy az akkumulátor töltöttsége 40-60% között maradjon. Ezzel az akkumulátor élettartama nő. A töltéshez csak eredeti adapter használjon.
19. Ne tegye ki az eszközt sugárzó hőnek.
20. Óvja a porszívó külső burkolatát éles, szúrós tárgyaktól. Tilos az eszköz ütögetése, kalapálása, dobálása.

I. Bevezető

A Pooltrend Frisbee robot medencetisztító egy új típusú újratölthető automatikus porszívó, amely a medence vizéből kiszűri a lebegő részecskéket. Teljesen környezetbarát.

Kérjük használat előtt olvassa el figyelmesen a mellékelt használati útmutatót!

II. Jellemzők és felépítés



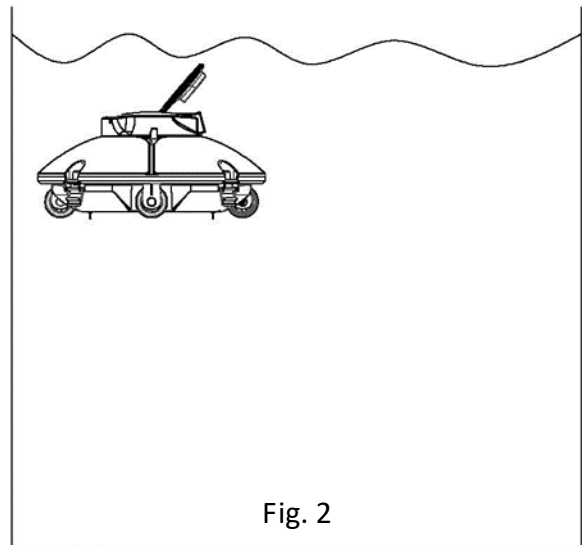
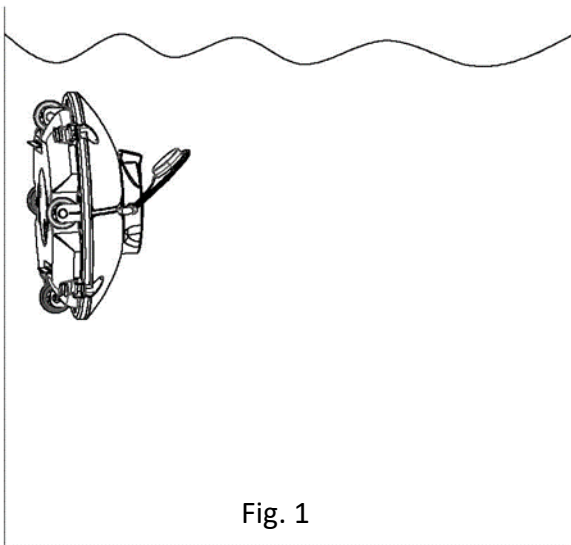
III. Műszaki adatok

1. Megnevezés: Pooltrend Frisbee akkumulátoros medenceporszívó robot
2. Model: HJ1101J
3. Tápfeszültség: 12.6V
4. Teljesítmény: 32W
5. Akkumulátor működési ideje: 60 perc
6. Az adapter névleges bemeneti feszültsége: 100-240V
7. Az adapter bemeneti teljesítménye: 47Hz-63Hz
8. Az adapter névleges kimeneti árama: 1A
9. Az adapter névleges kimeneti feszültsége: 12,6 V
10. Töltési idő: 3-4 óra
11. Akkumulátor kapacitás: 2600mAh
12. Maximálisan tisztítható medence terület: 30m²
13. Szűrési kapacitás: kb. 42L/min
14. Szűrési finomság: 180µm
15. Medence víz hőmérséklet: 10°-35°C
16. Sebesség: Kb. 16m/perc
17. IP Besorolás: IPX8
18. Töltési környezeti hőmérséklet: 0 ° -45 ° C
19. Max. vízmélység: 2m
20. Méret: 330 (h) * 330 (sz) * 180 (m) mm
21. Súly: 3.5kg
22. Tárolás:
 - Rövid idejű (kevesebb mint 1 hó): -20°C-60°C, ≤75%RH
 - Közepes idejű (kevesebb mint 3 hó): -20°C-45°C, ≤75%RH
 - Hosszú idejű (több mint 3 hó): -20°C-20°C, ≤75%RH

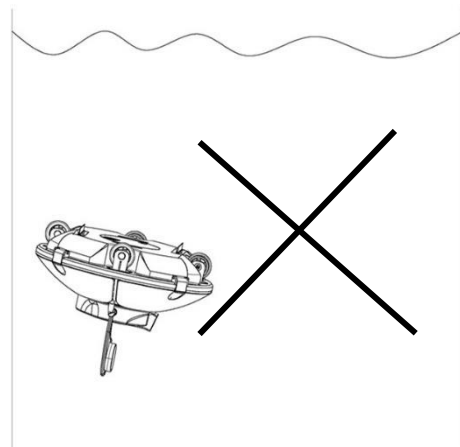
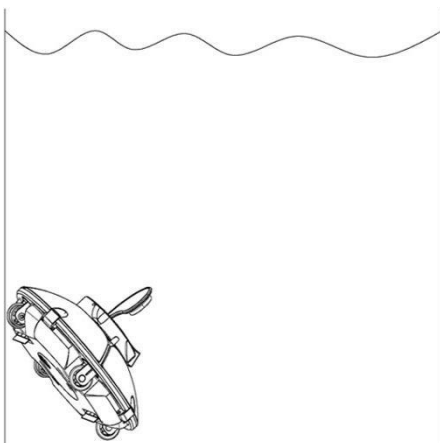
IV. Használat

V. 4.1 Figyelmeztetések, kezdő lépések

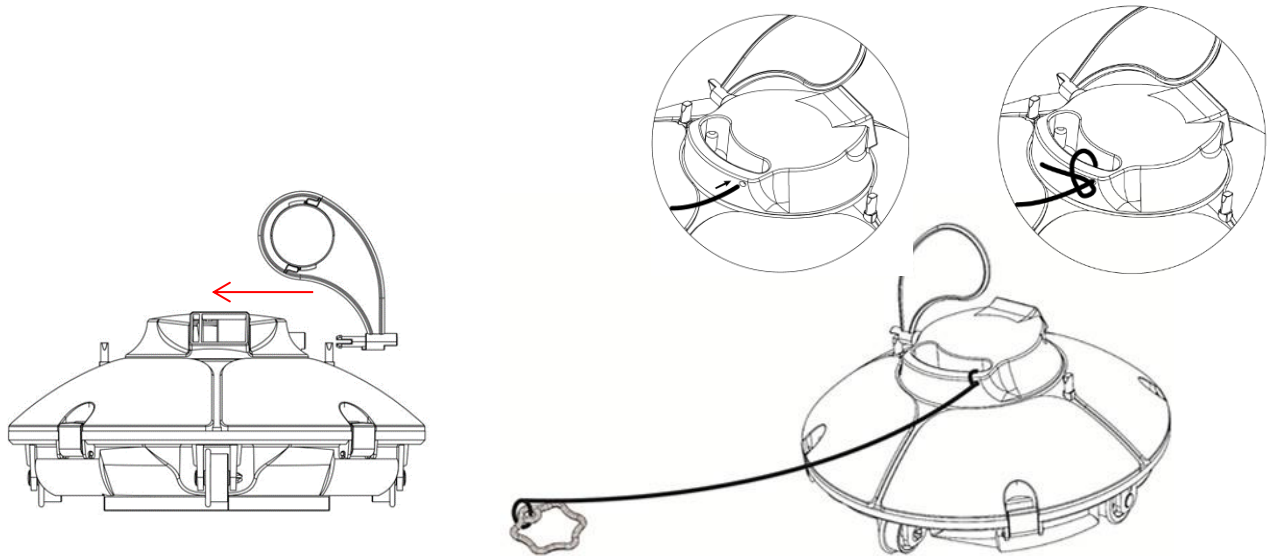
- a. Az eszközt a medencébe helyezéskor légteleníteni kell a következő módon:
- ① Merítse a porszívót függőleges helyzetben a víz szintje alá 5-6 másodpercig, amíg a buborékok eltávoznak az eszközből (Fig. 1).
 - ② Kapcsolja be a nyomógomb megnyomásával és forgassa körbe 90 fokban.
 - ③ Eressze le az eszközt vízszintesen a medence aljzatára miközben a fúvókán keresztül nagy mennyiségű légbuborék fog távozni (Fig. 2).



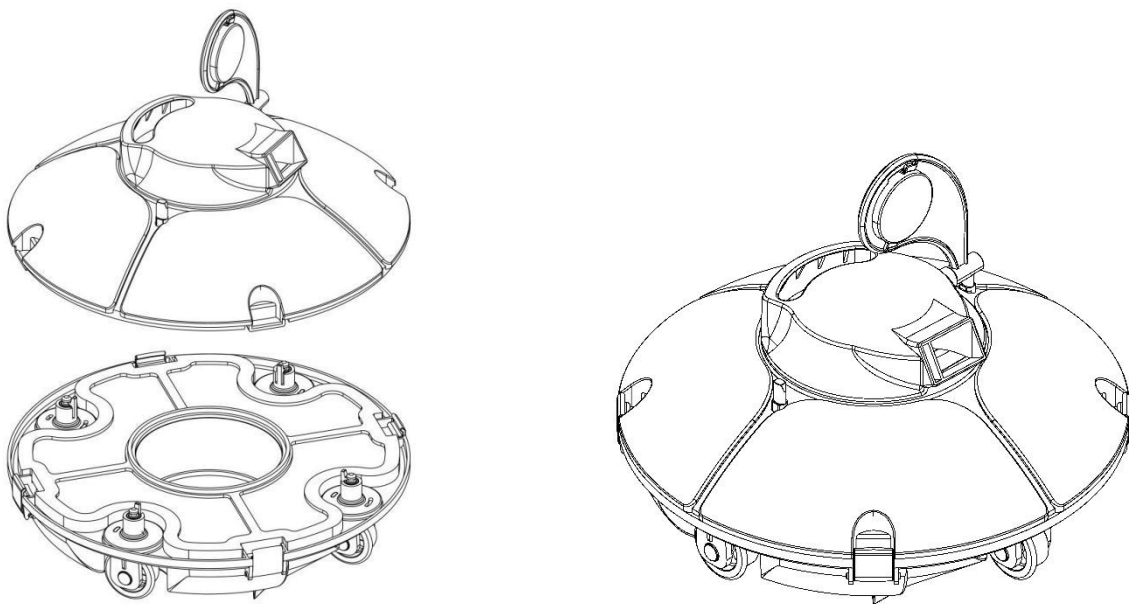
- b. Ellenőrizze, hogy mindig vízszintes pozícióban legyen az eszköz, a kerekkel lefelé.



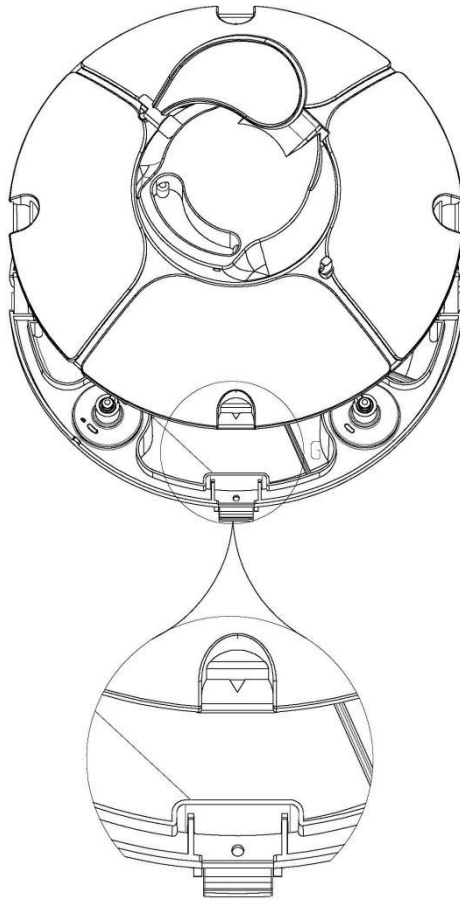
c. Helyezze fel az irányváltó fület és a lebegő fogantyút.



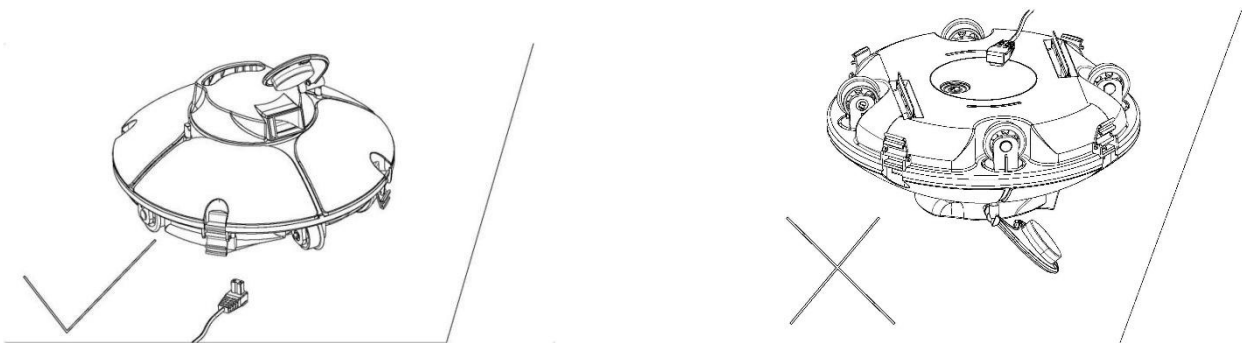
d. Ellenőrizze, hogy a fedőborítás megfelelően csatlakoztatva van az alvázhhoz a 4 karommal.



e. A fedőborítás elhelyezésekor ügyeljen a helyes pozícióra. Az egyik záró karomnál az alvázon van egy furat. Abba kell beleilleszkednie a fedőborítás tuskójának. Amennyiben rossz irányban próbálja összeszerelni a karmok letörhetnek. A gyártó ilyen meghibásodásra nem vállal garanciát.



f. Töltéskor szigorúan tilos az eszközt fejre állítani, mert letörhet az irányváltó fül.



g. Használat után kapcsolja ki az eszközt.

h. A medencébe ki- behelyezéskor ügyeljen, hogy ne sértse meg a medence burkolatát (fólia).

i. Használja a lebegő fogantyút az eszköz kiemelése előtt.

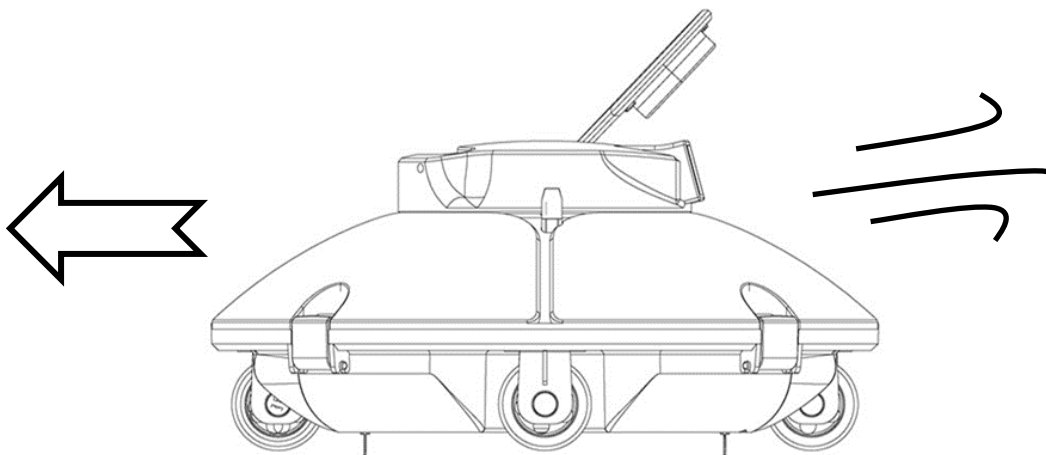
j. Kiemeléskor tartsa a vízfelszínen a porszívót 10-15 másodpercig, amíg kiürül, majd a fogantyú segítségével emelje ki.

4.2 Gyors üzembehelyezés

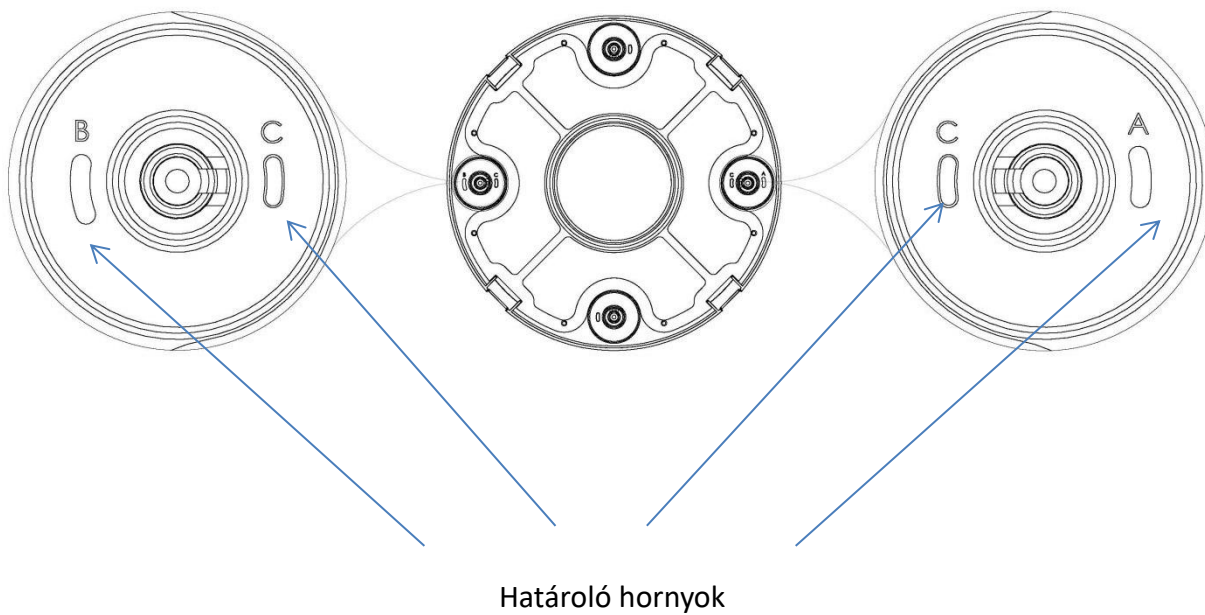
- a. Töltse fel az eszközt a mellékelt adapter segítségével.
 - * Töltés előtt mindig kapcsolja ki a berendezést.
 - * Tisztítsa meg a töltés előtt a csatlakozókat.
 - * A vörös led szín jelzi, hogy a töltés folyamatban van.
 - * A zöld led szín jelzi, hogy a töltés befejeződött.
- b. Merítse a porszívót függőleges helyzetben a víz szintje alá 5-6 másodpercig, amíg a buborékok eltávoznak az eszközből. Kapcsolja be a nyomógombbal.
- c. A medence falával érintkezéskor automatikusan irányt vált.
- d. A teljes tisztítási ciklus befejeztével a porszívó megáll. Ezután a lebegő fogantyút húzzuk magunkfelé (teleszkópos rúd vagy leszedőháló nyelének segítségével) és emeljük fel a vízfelszínre.
- e. A vízből kiemeléskor a robot sípoló hangot ad ezzel jelezve, hogy nincs víz alatt az eszköz. Ezt a jelzést adja akkor is ha szárazon akarjuk bekapcsolni. Kiemelés után kapcsoljuk ki és tisztítsuk ki a szűrőtálcát.

4.3 Funkciók és a kerekek beállítása

A tisztító berendezésnek 4 kereke van. Ebből a job és bal oldali kerekek fixek. Az első és hátsó kerekek állíthatók a takarítási útvonalnak megfelelően.



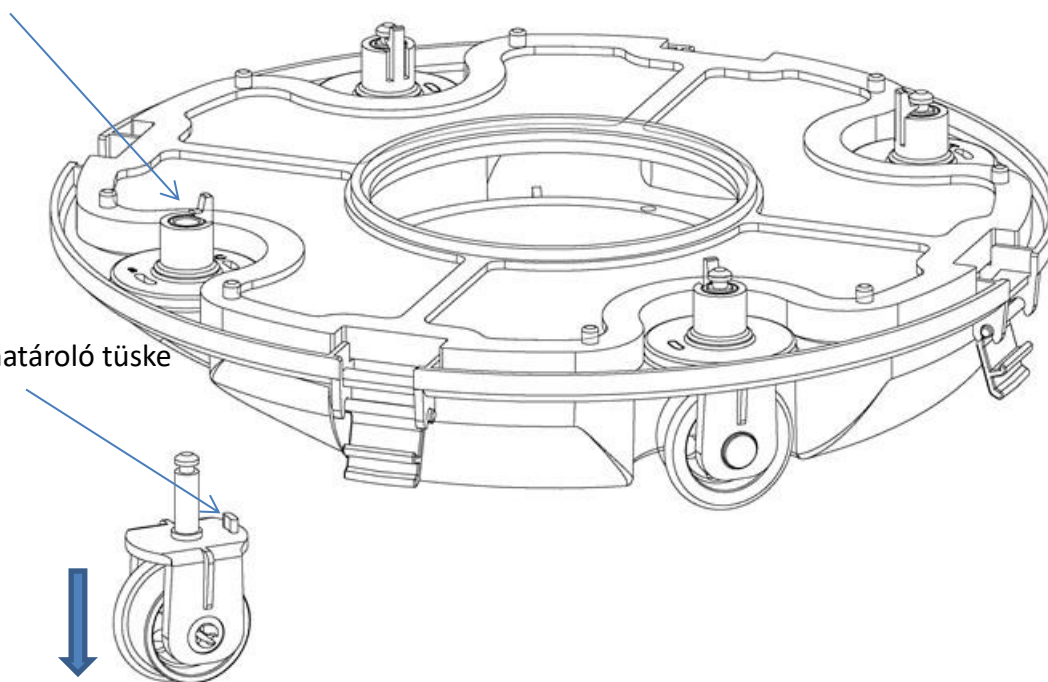
a. Kerekek szögének és a takarítási útvonalának a beállítása



A határoló hornyok mellett A, B, C felirat látható. A kerék határoló gyári beállítása "A"(jobbra) és "C" (balra).

Kerék rögzítő

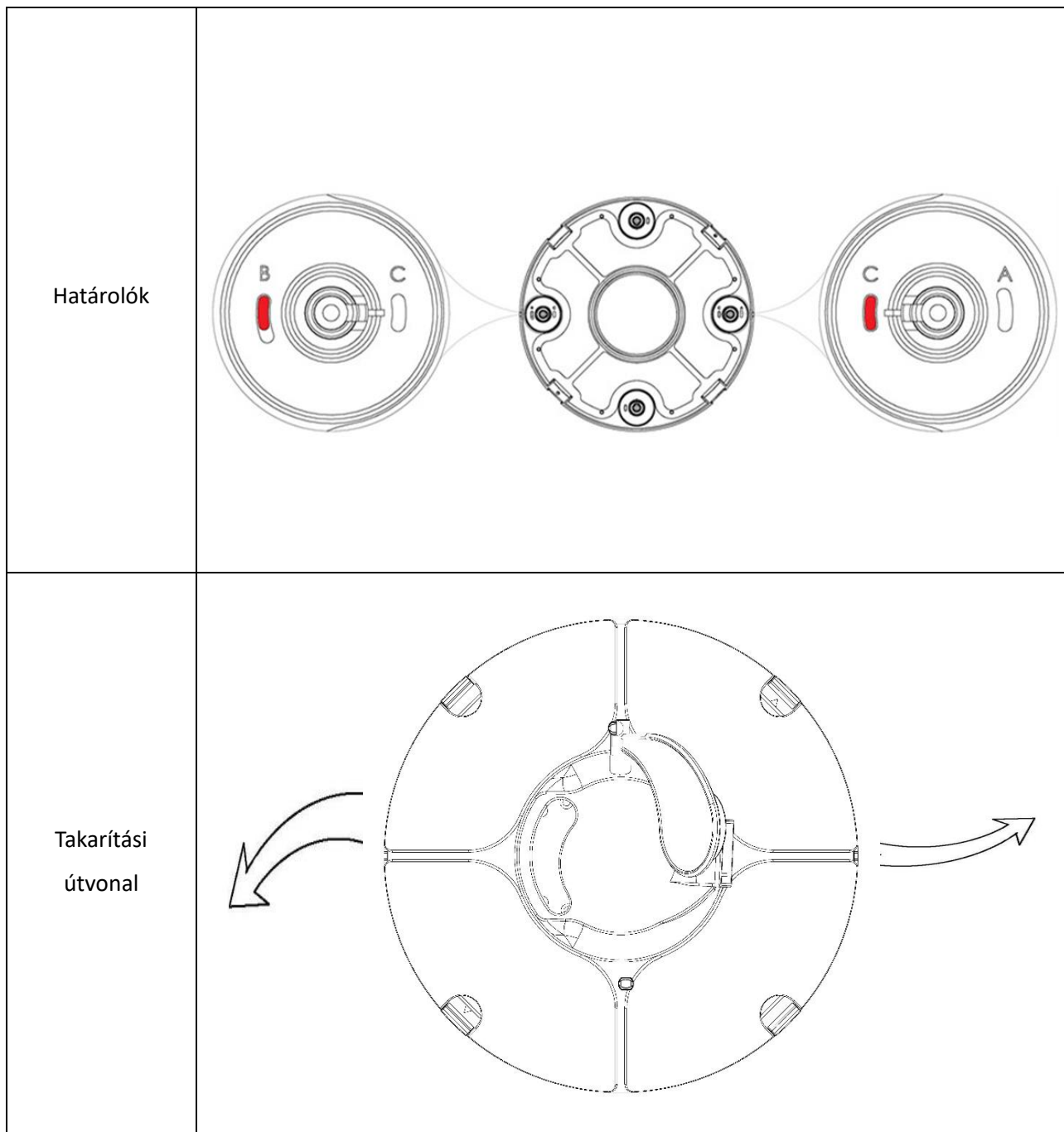
Kerék határoló túske



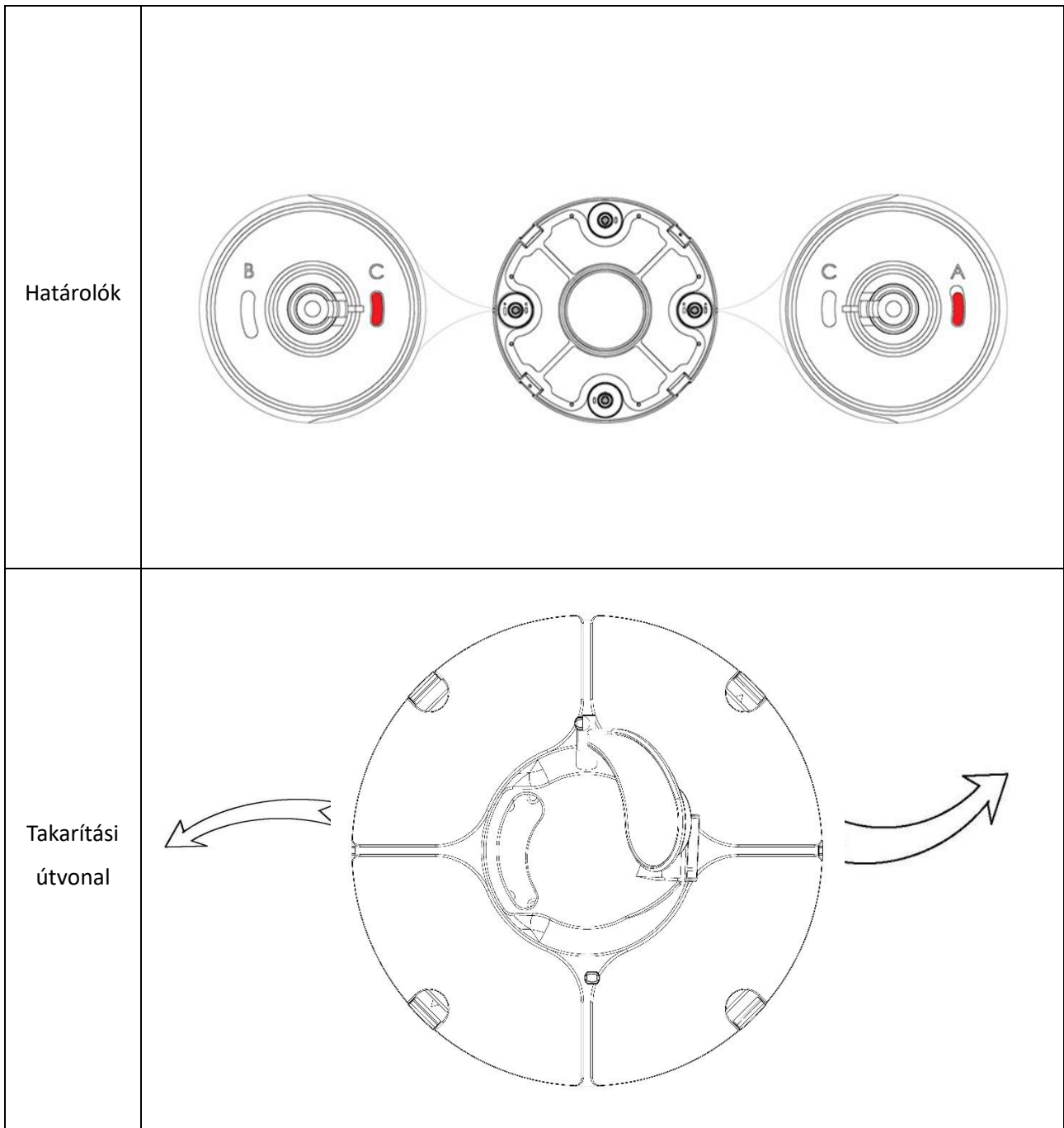
A kerekek beállításához akassza ki a kerék rögzítőt (lásd előbbi ábra) és húzza azokat ki a furatból. Illeszze vissza a kerekek tengelyét a kívánt takarítási útvonal beállításának megfelelően (lásd alább)

b. 4 féle ajánlott alapbeállítás:

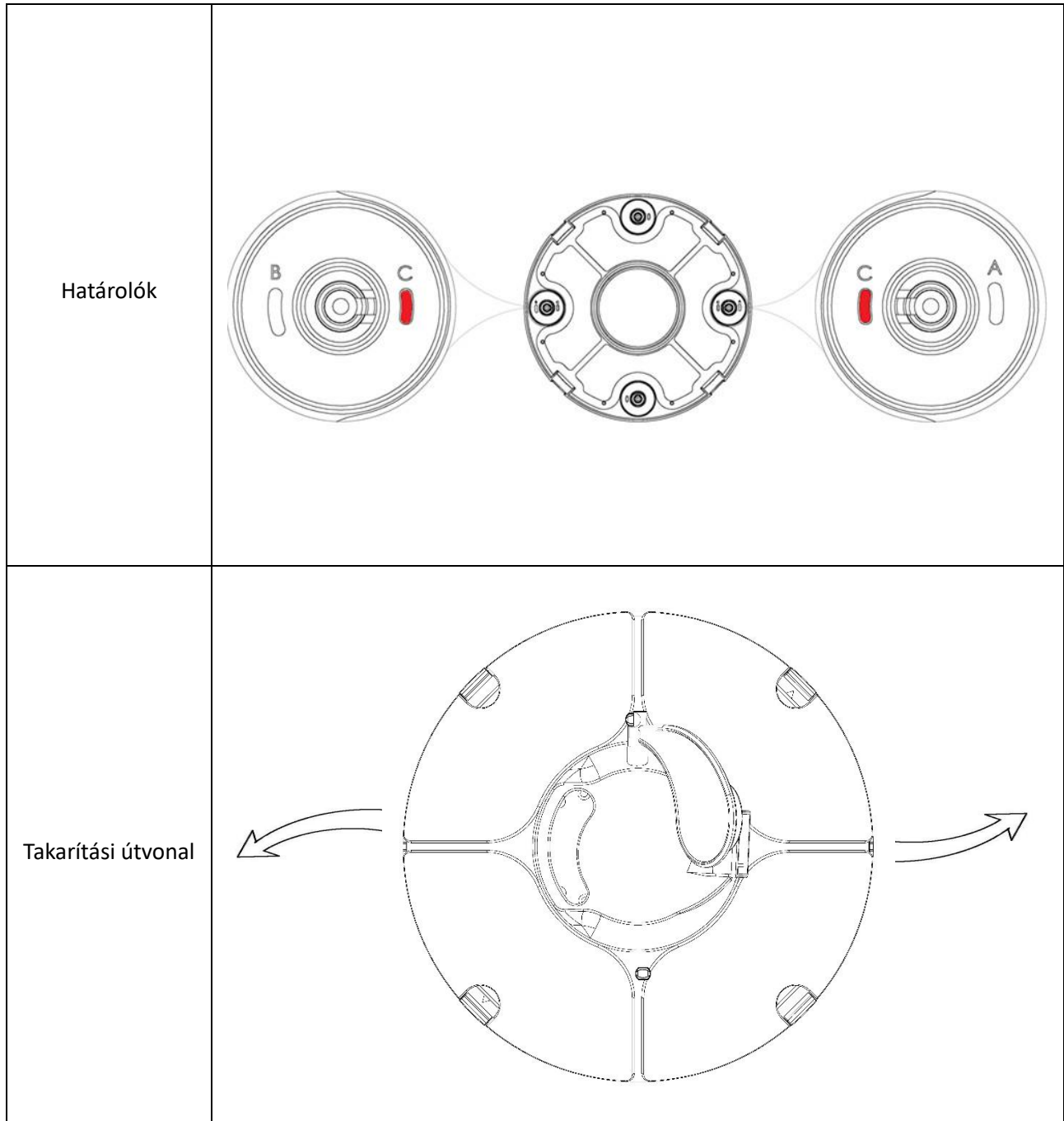
1: A legtöbb medencéhez "B" és "C"



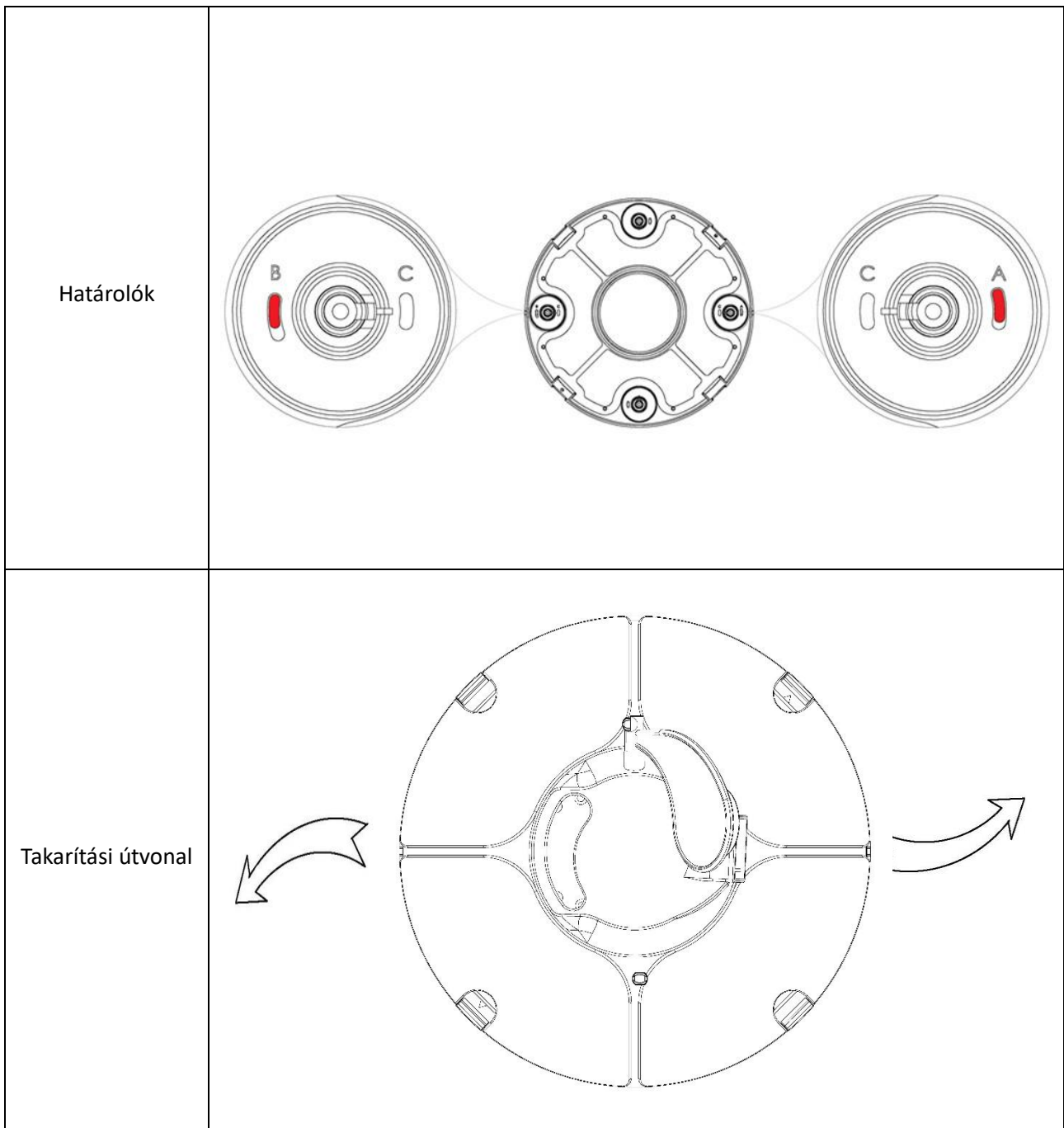
2: Amennyiben túl nagy a fordulási szög "C" és "A"



3: Nagy hosszúságú és szélességű medencéknél "C" és "C"



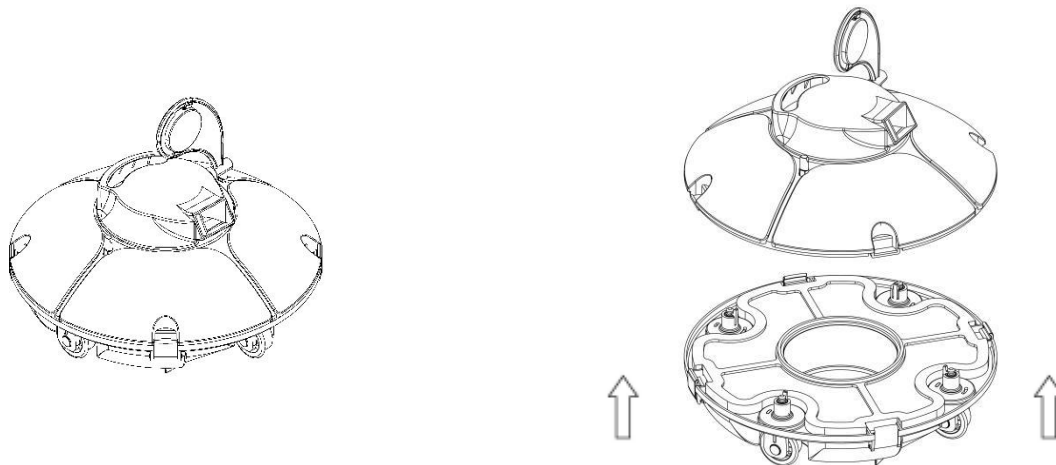
4: Kör medencéknél "B" és "A"



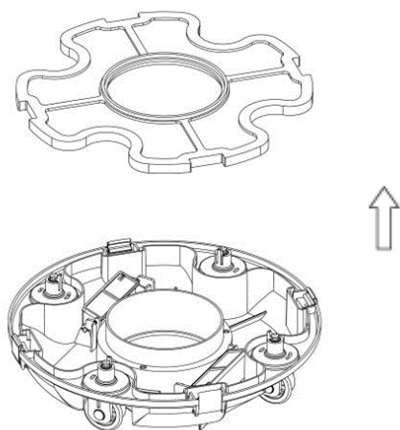
Megjegyzés: A fenti beállítások ajánlott beállítások, ettől eltérően lehet, hogy az ön medencéjében egy másik beállítás kedvezőbb takarítást eredményez.

4.4 Szűrőtálca tisztítása

- a. Nyissa ki a rögzítő karmokat és emelje le a fedelet



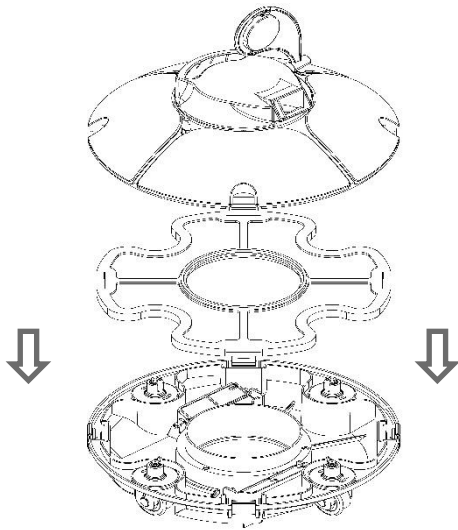
- b. Vegye ki a szűrőtálcát



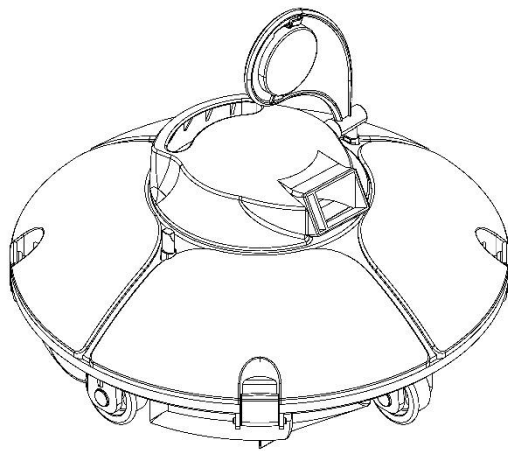
- c. Tisztítsa ki a szűrőtálcát és az alvázat



d. Szerelje össze a berendezést



e. Rögzítse a fedelet a rögzítő karmokkal



VI. Hibaelhárítás

| Jelenség | Lehetséges ok | Megoldás |
|--|---------------------------------|--|
| Szárazon nincs hangjelzés vagy a meghajtó kerék forog a bekapcsolást követően | Alacsony töltöttség | Akkutöltés |
| | Belső hiba | Lépjen kapcsolatba a vevőszolgálattal |
| Vízbemerítés után is hangjelzést ad vagy a meghajtó kerék nem forog bekapcsolás után | Belső hiba | Lépjen kapcsolatba a vevőszolgálattal |
| Az irányváltó fül nem mozog a medence falának elérésekor | Beragadt, felakadt | Távolítsa el az eszközt a medencéből és próbálja kézzel megmozgatni a fület. |
| Az irányváltó fül mozgása ellenére nem vált irányt a robot | A fúvóka eltömődött | Próbálja meg eltávolítani |
| Töltésjelző nem működik | Az adapter meghibásodott | Lépjen kapcsolatba a vevőszolgálattal |
| A porszívó nem takarítja ki a medencét | Nem megfelelő kerék állás | Állítson a kerekek pozícióján (lásd 4.3 pontban) |
| | Speciális medence forma | Állítson a kerekek pozícióján (lásd 4.3 pontban) |
| | A vízforgató berendezés működik | Kapcsolja ki a forgatást |

VII. Hangjelzések

| Státusz | Hanghatás |
|-------------|--|
| Bekapcsolva | Sípolás mielőtt vízbe merülne, de elhallgat amint teljes mértékben elmerül |
| Kikapcsolva | Sípolás megszűnik. |

VIII. Csomag tartalma

| Ssz | Megnevezés | Model | Mennyiség (db) | Alkalmazás | Megjegyzés |
|-----|---------------------|---------|----------------|------------|---------------|
| 1 | Porszívó | HJ1101J | 1 | | Dobozban |
| 2 | Adapter | | 1 | | Dobozban |
| 3 | Használati utasítás | | 1 | | Nylonban |
| 4 | Lebegő kötél | | 1 | | Dobozban |
| 5 | Lebegő fogantyú | | 1 | | Dobozban |
| 6 | Írányváltó fül | | 1 | | Dobozban |
| 7 | Horog | | 1 | | A porszívóban |

IX. Garancia

Ez a termék minden, a gyár műszaki osztálya által elvégzett minőség-ellenőrzési és biztonsági teszten megfelelt.

1. A garancia az eredeti vásárlás időpontjától számított 12 hónapra érvényes.
2. Ez a garancia érvényét veszti, ha a terméket illetéktelen személyek módosították, helytelenül használták vagy javították.
3. A garancia csak a gyártási hibákra terjed ki, és nem terjed ki azokra a károkra, amelyeket a nem rendeltetésszerű használat okozott.
4. Az eladási számlát a garanciaidőszak alatt bekövetkező bármilyen igényre vagy javításra be kell mutatni.

Kérjük, vegye fel a kapcsolatot a helyi kereskedővel, ha bármilyen garanciális kérdés merül fel.

