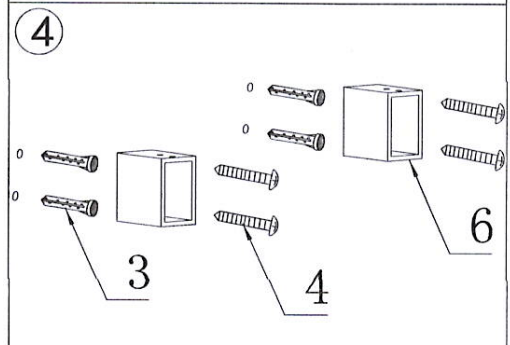
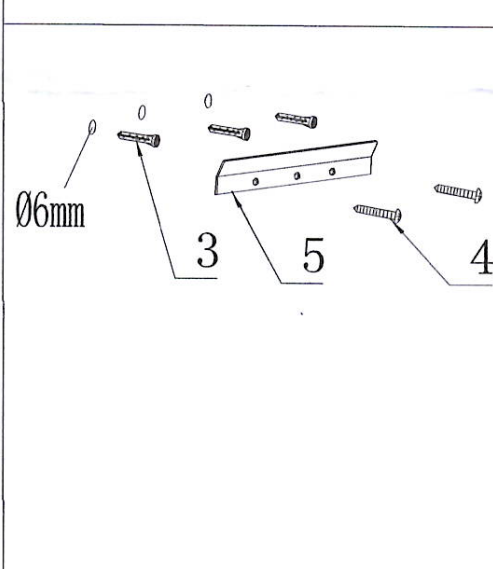
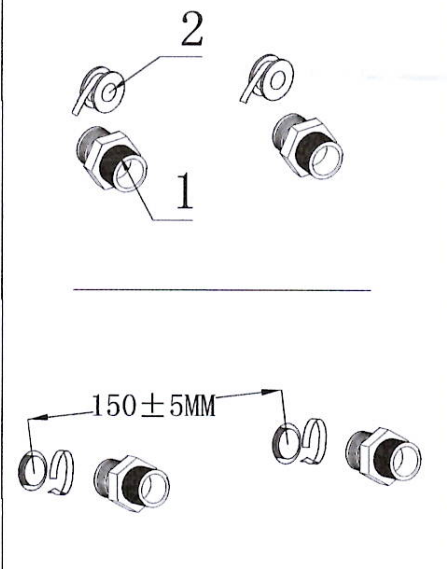
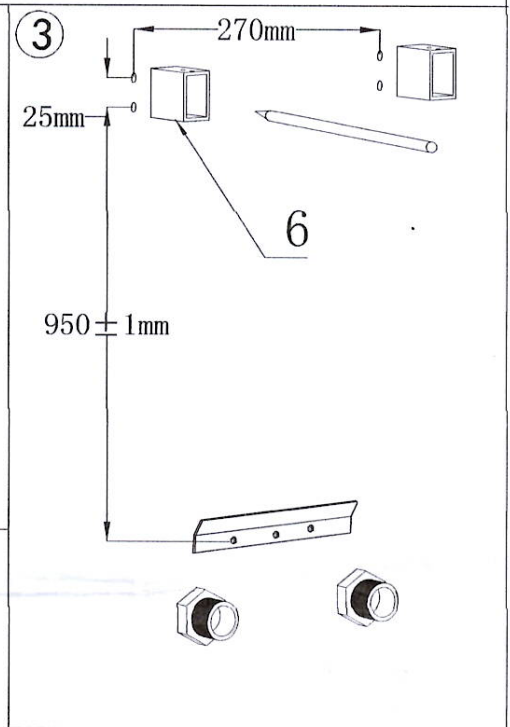
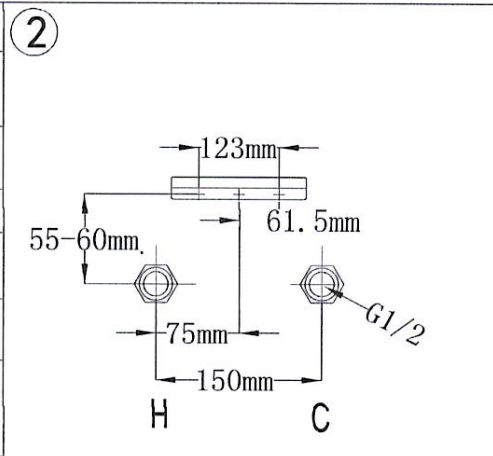
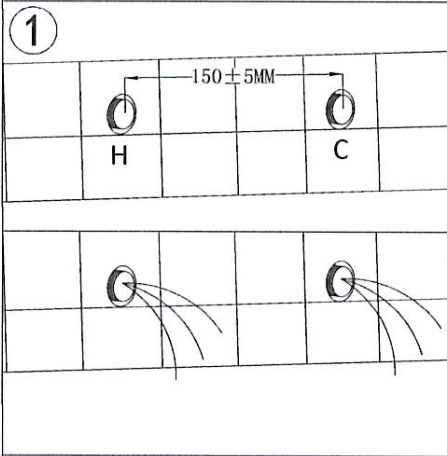
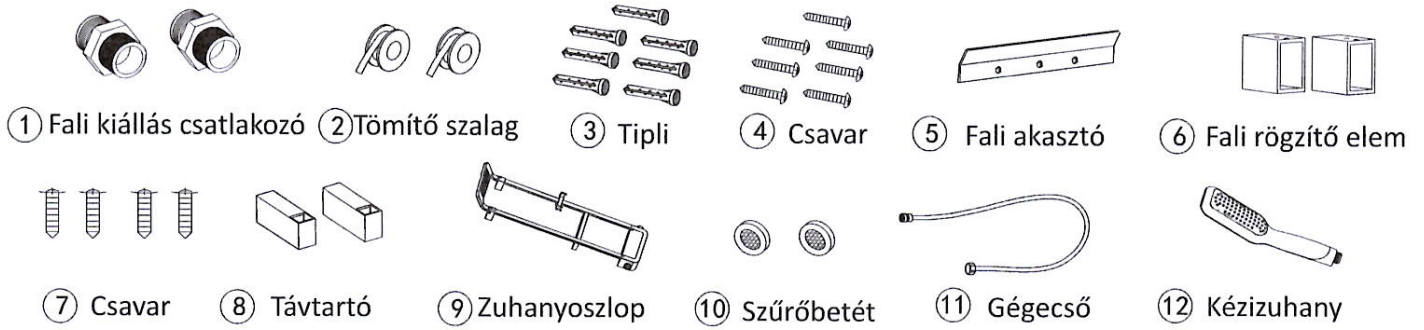


DG9043 szerelési útmutató



1. Tekerje a tömítőszalagot (2) a fali kiállás csatlakozóira (1) majd hajtsa be mindkettőt a hideg- és melegvíz fali csatlakozóiba. (1. ábra)
2. Fúrjon három lyukat ($\varnothing 6$ mm) a falba és helyezze bele a tipliket (3). Rögzítse a fali akasztót (5) a csavarokkal (4). (2. ábra)
3. Jelöljön be négy lyukat a rajznak megfelelően. (3. ábra)
4. Fúrjon négy lyukat ($\varnothing 6$ mm) a falba és helyezze bele a tipliket (3). Rögzítse a fali rögzítő elemeket (6) a csavarokkal (4). (4. ábra)