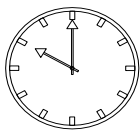
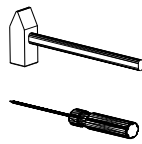
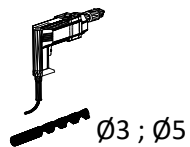
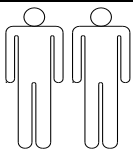
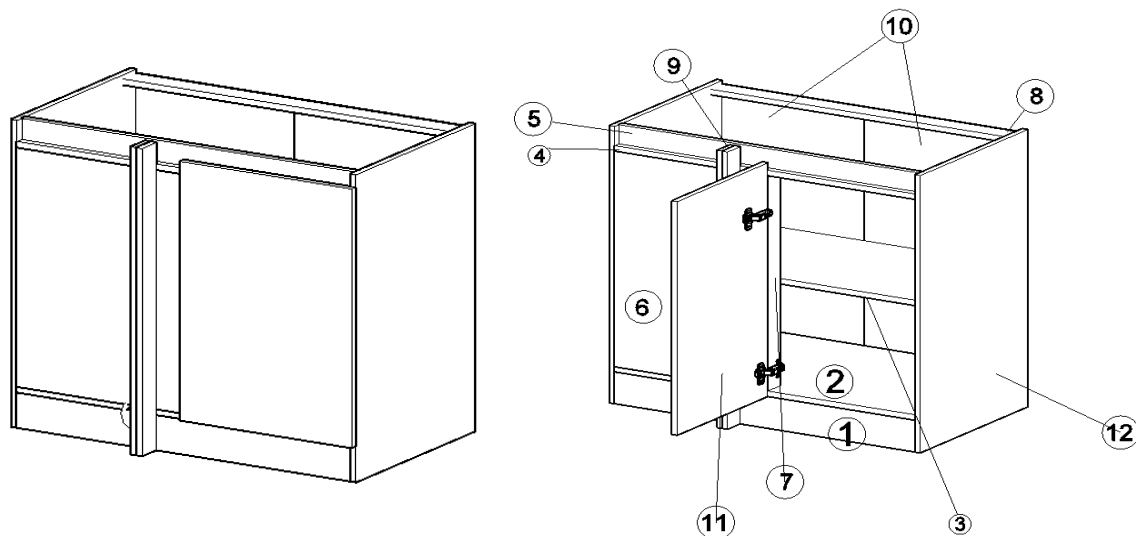




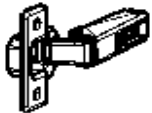


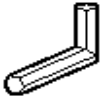






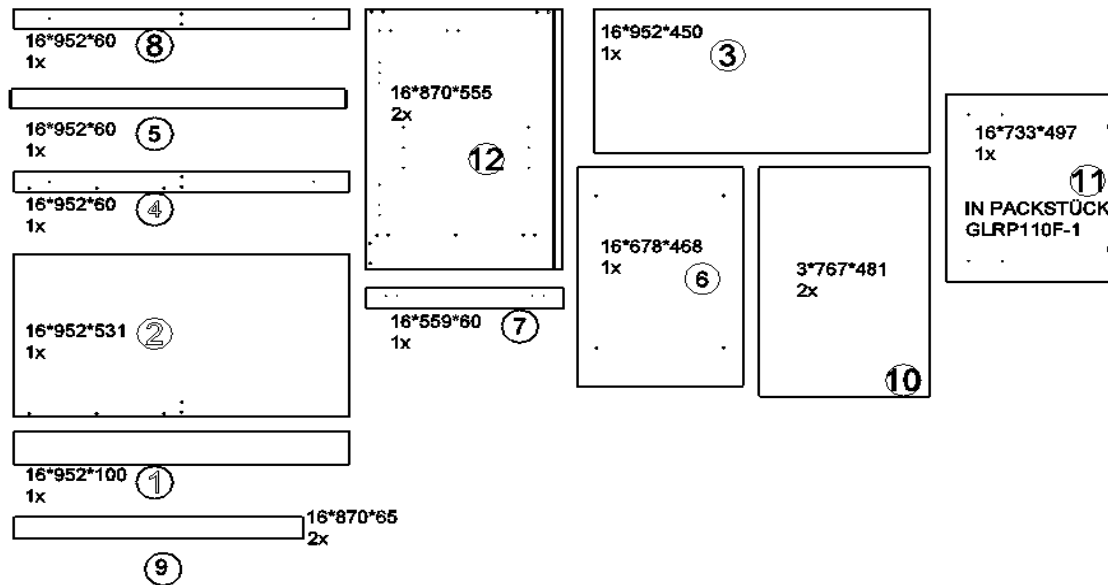
GLRP110KES-KW1 SAROKSZEKRÉNY 1 / 8



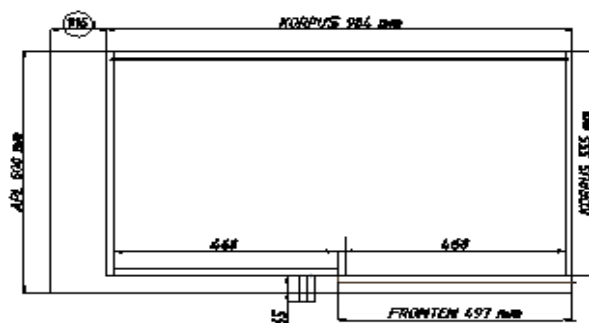
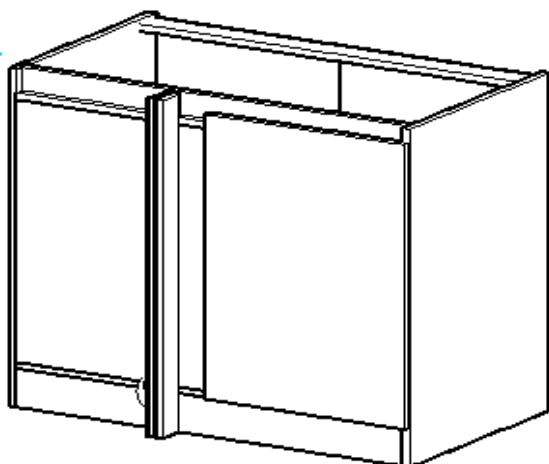
60min



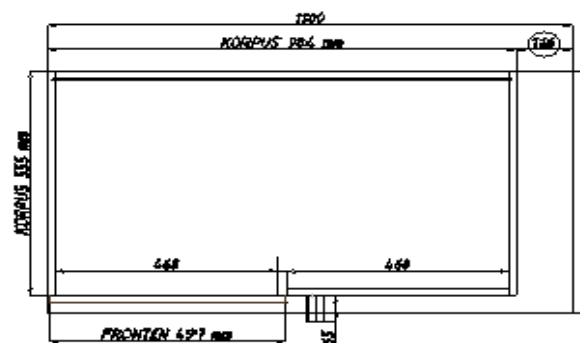
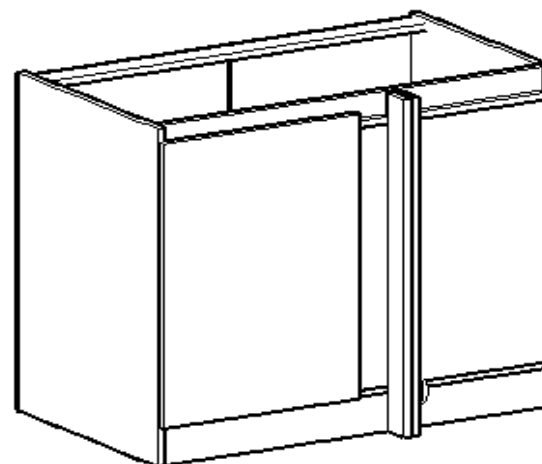
KO 01 8*30 24x 	KN 03 7*50 13x 	PL 12 4x 
PP 01 4x 	PN 01 2x 	PD 01 2x 
DR 27 3,5*16 4x 		KV 01 1,5*20 20x 
AF 01 1x 	UC 06 4x 	SP 01 2x 



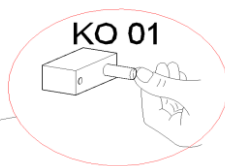
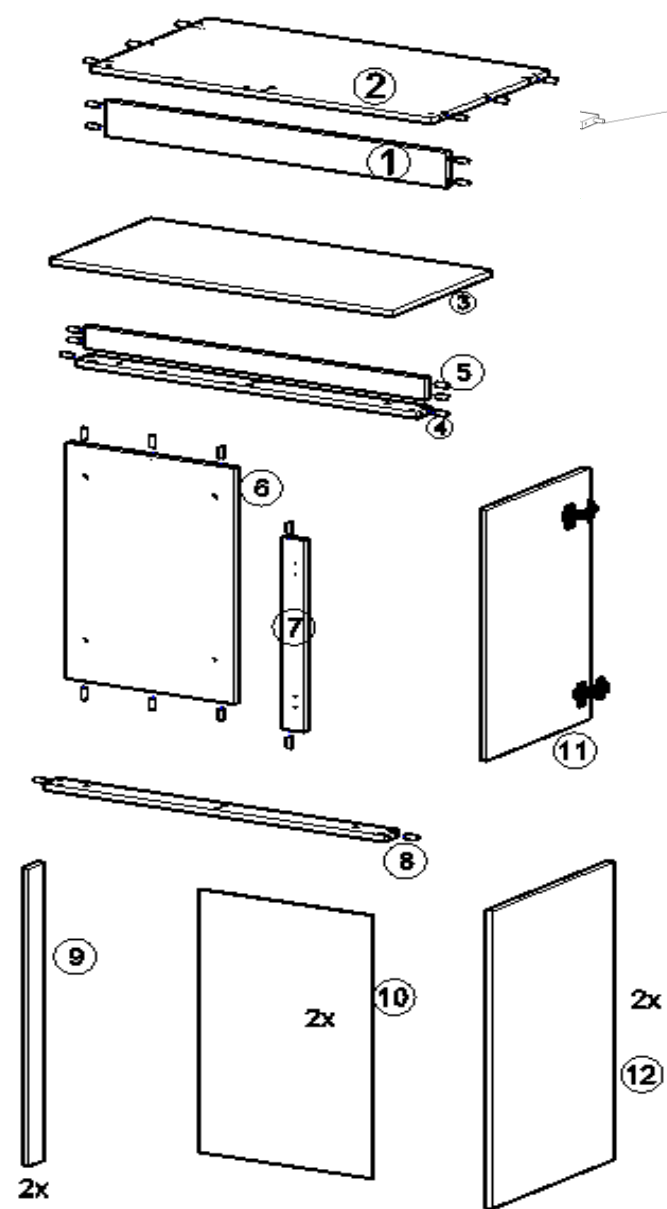
A. VERSION - LINKS



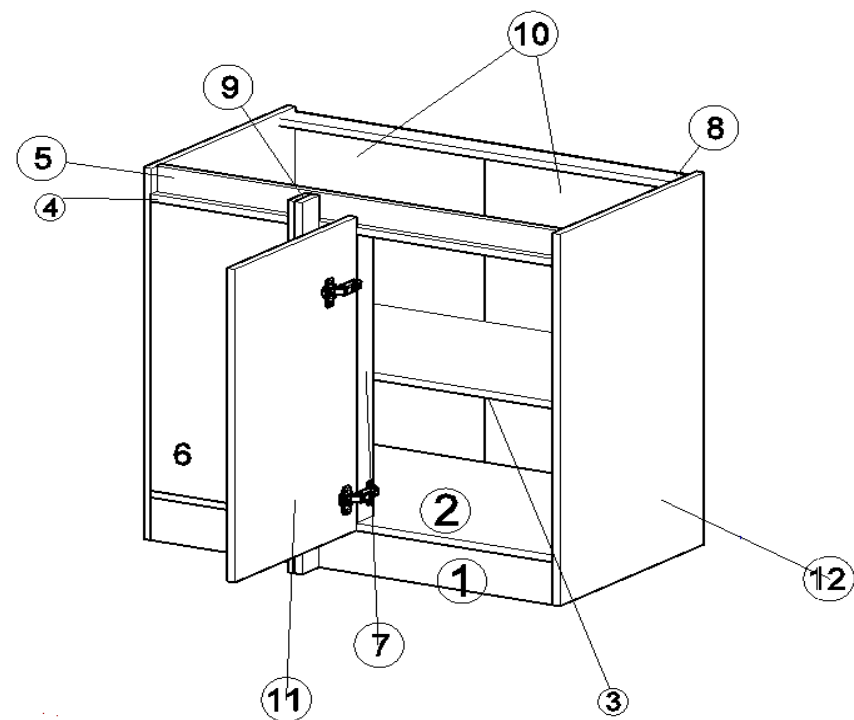
B. VERSION - RECHTS



GLRP110KES-KW1 SAROKSZEKRÉNY 3 / 8

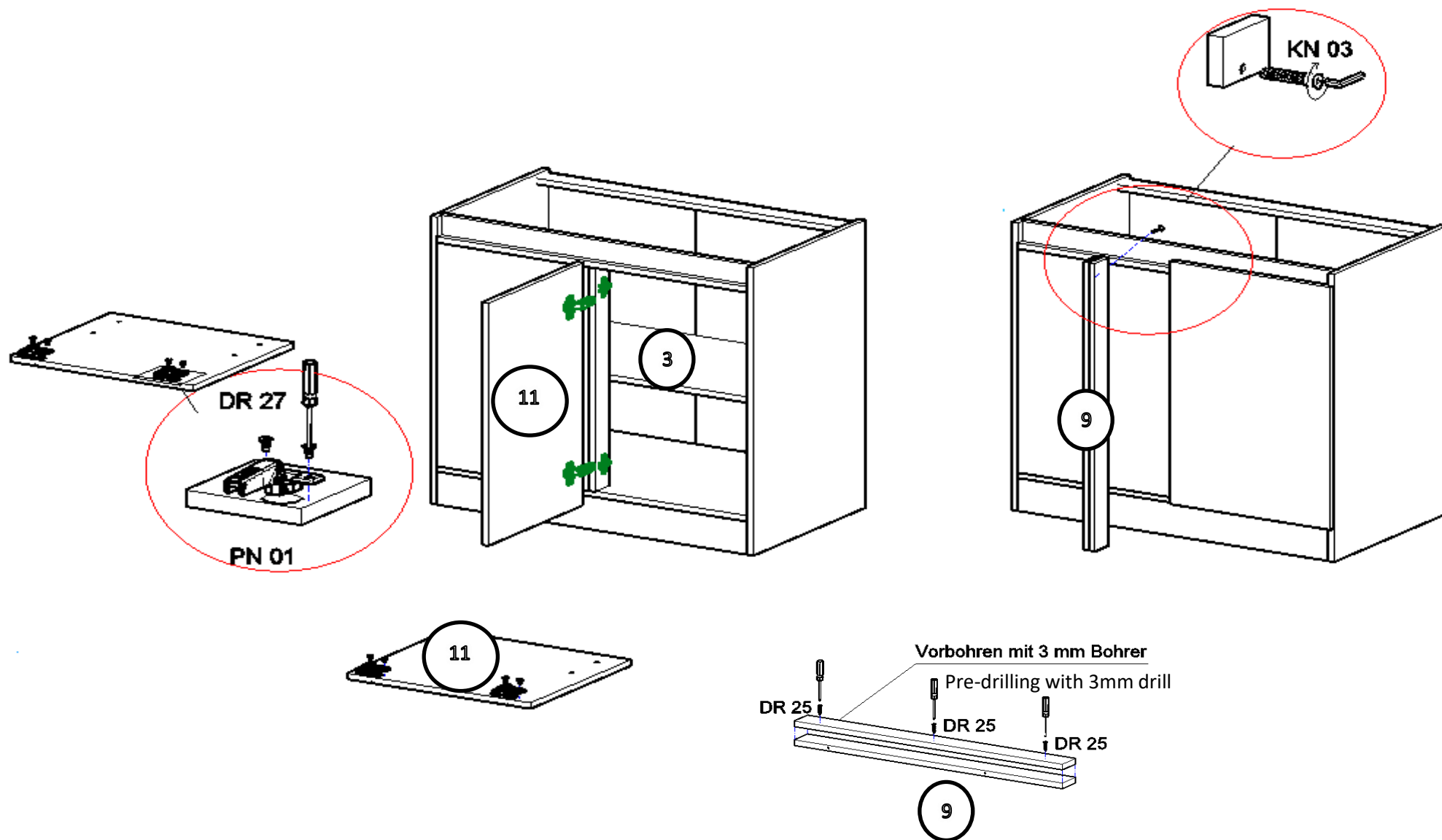


Kérem a fa tipliket helyezze a furatokba



GLRP110KES-KW1 SAROKSZEKRÉNY 5 / 8

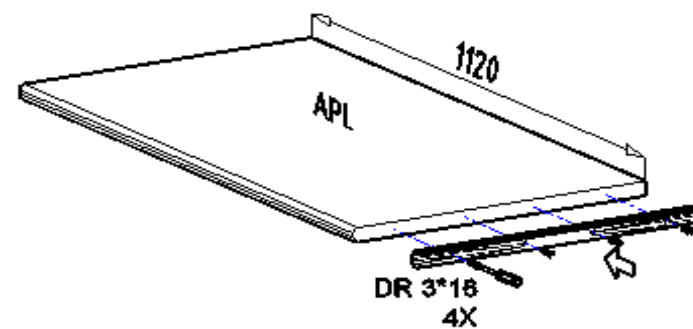
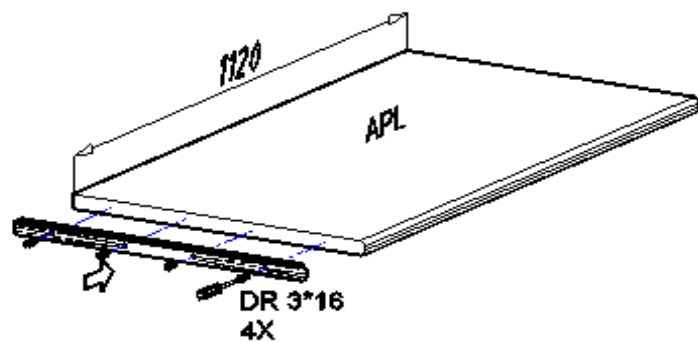
A. B. VERSION

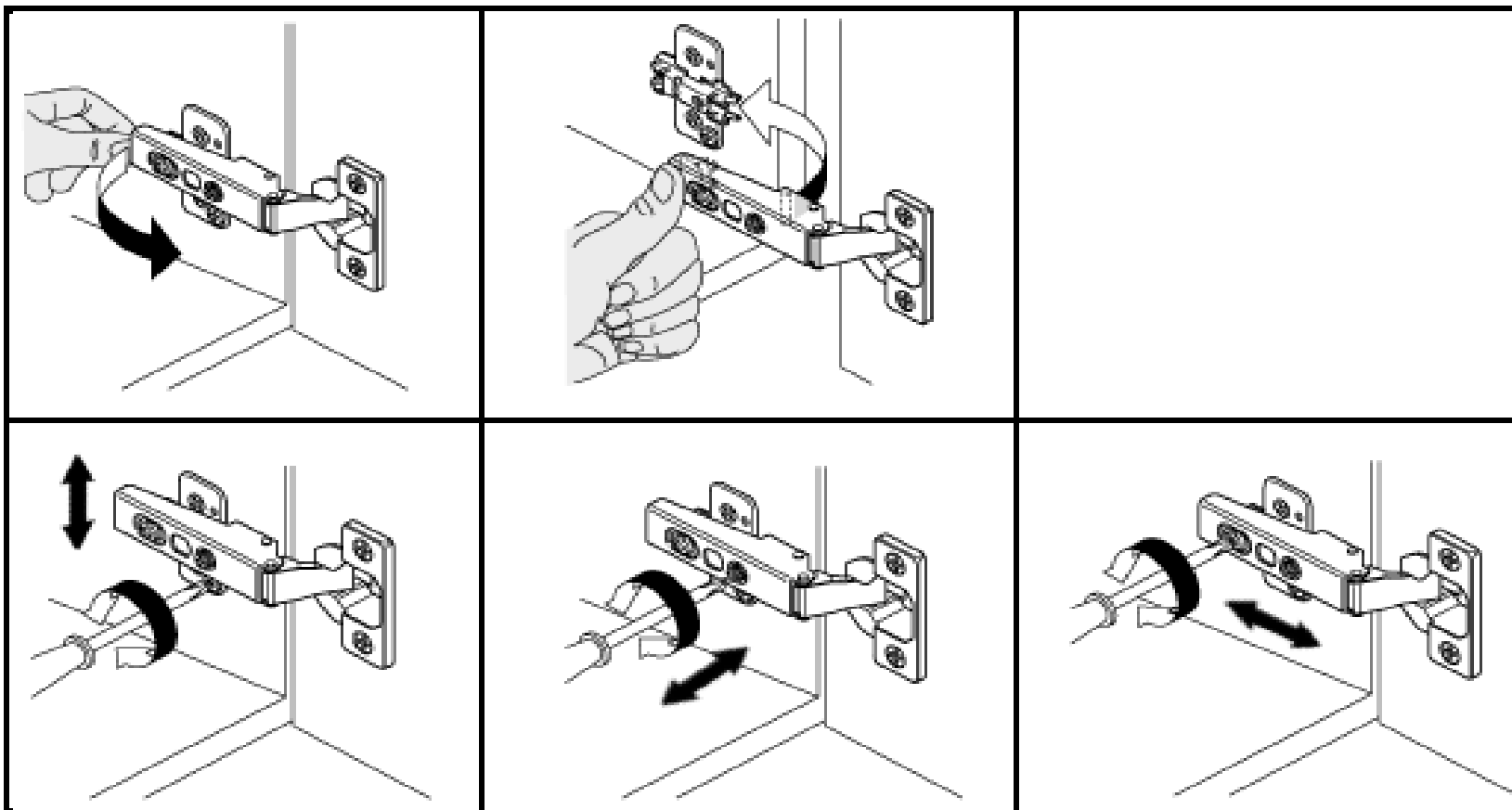


DR 3*16
4x

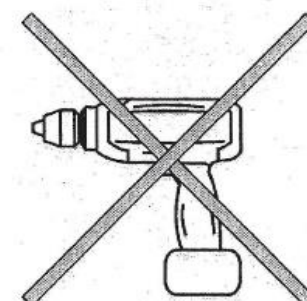
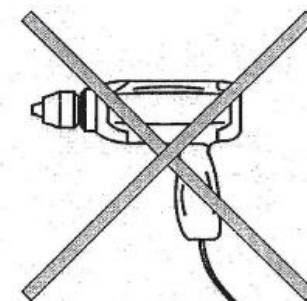


AF 01
1x



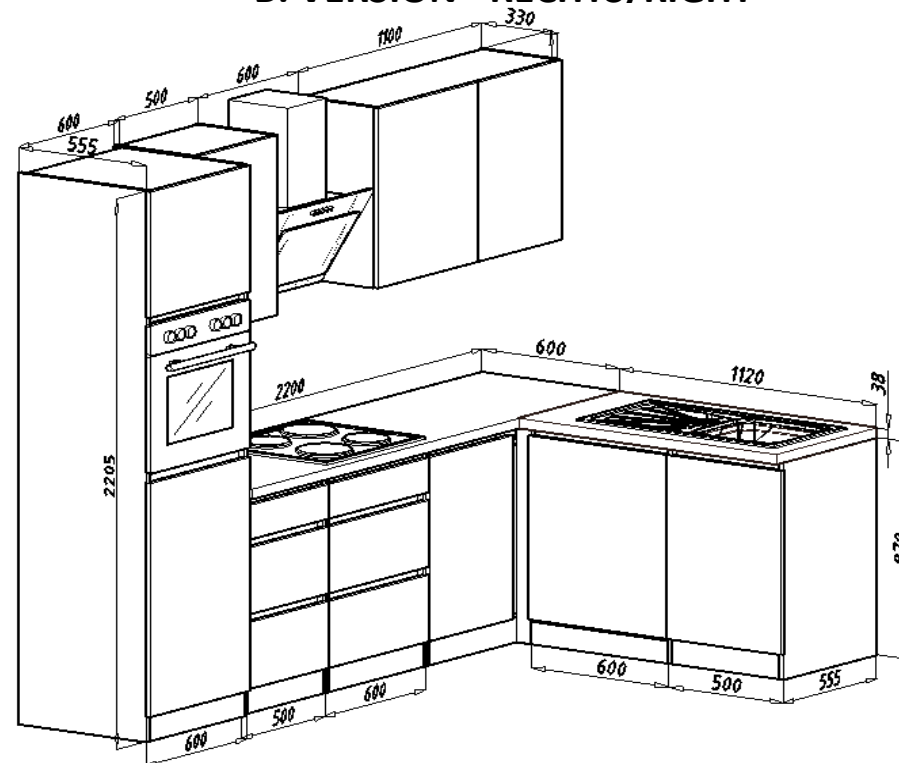
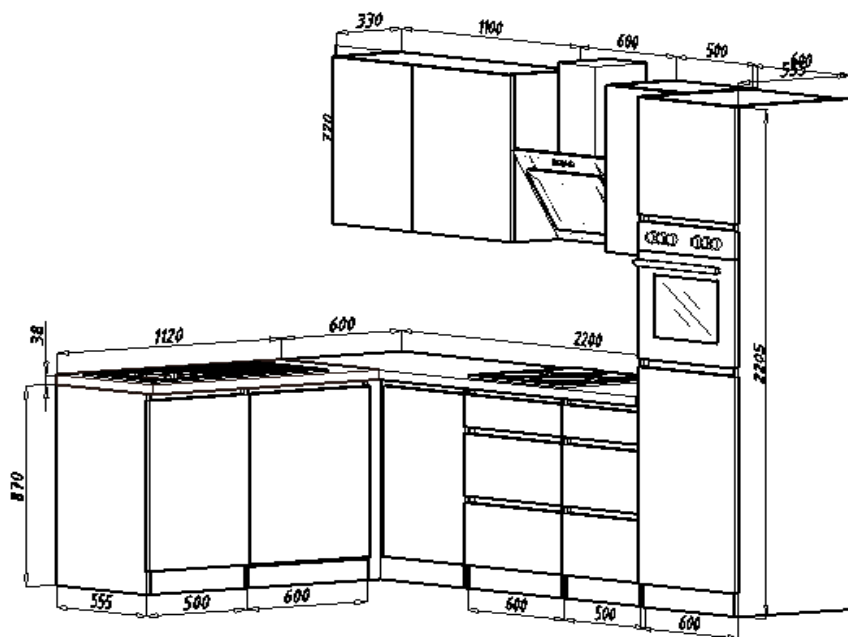


**ACHTUNG!!!
ATTENTION!!!**



A. VERSION - LINKS/LEFT

B. VERSION - RECHTS/RIGHT



DR 3*16
4x



AF 01
1x

