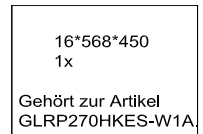
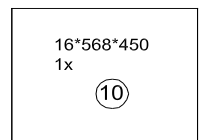
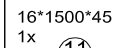
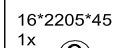
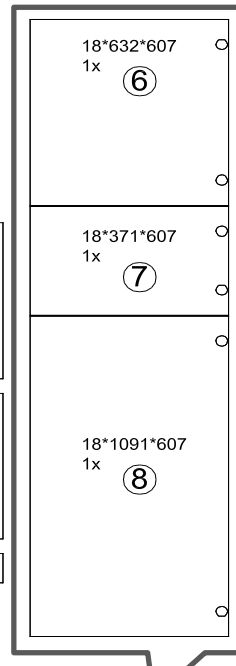
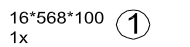
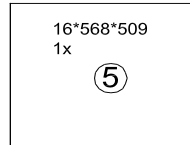
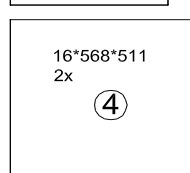
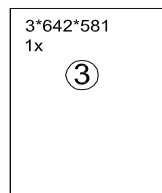
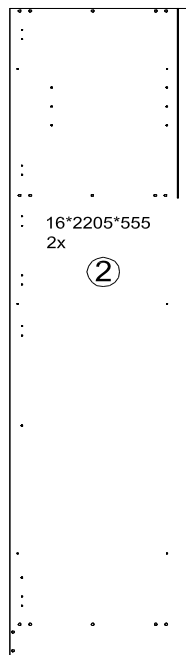
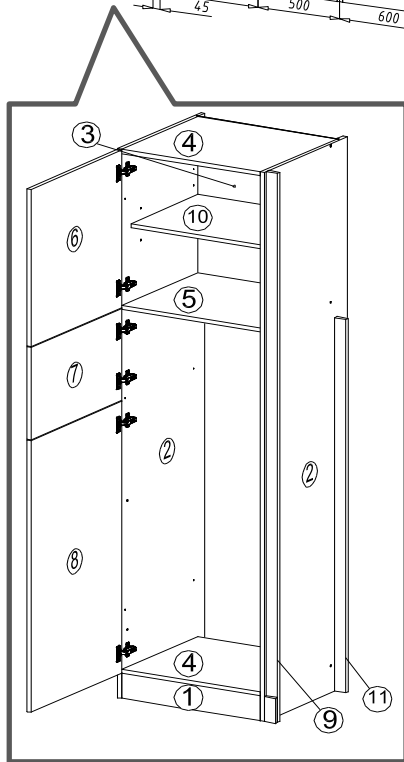
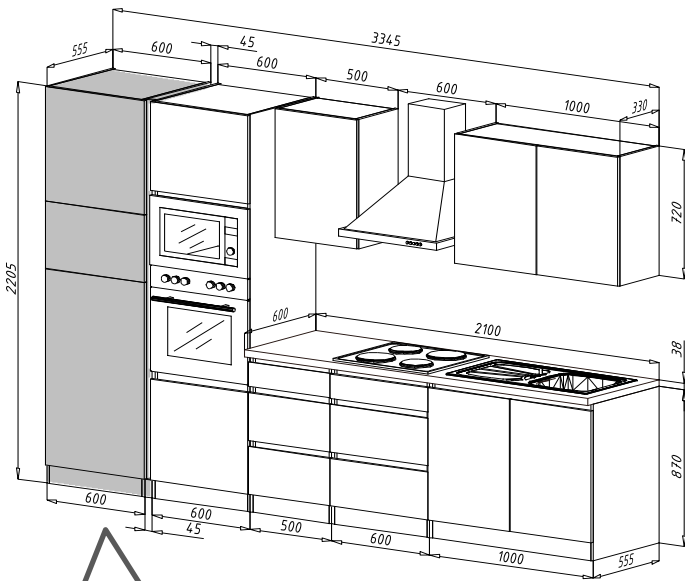
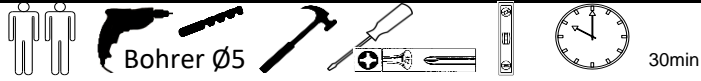


# GLRP60KESGKE144-KWGKE144 Hűtős kamraszekrény 1 / 4



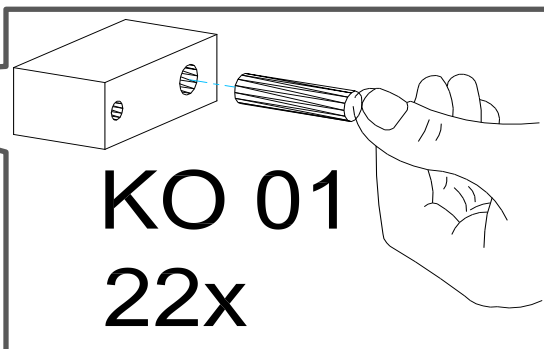
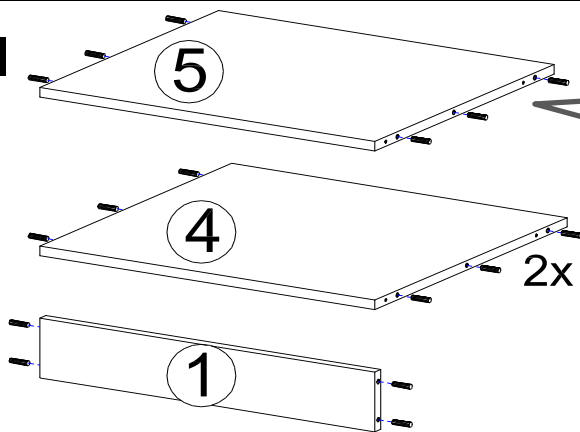
A Frontok GLRP60F.GKE144 -es  
csomagban találhatóak.

KO 01 8*30 22 X 	KN 03 7*50 12 X 	PL 12 12 X 	PN 01 SOFT CLOSE 6 X 	PD 01 6 X 	PP 01 4 X 
DR 27 3,5*16 24 X 	DR 40 4*40 6 X 	KV 01 1,5*20 20 X 		KL 01 4 mm 1 X 	SP 01 2 X 

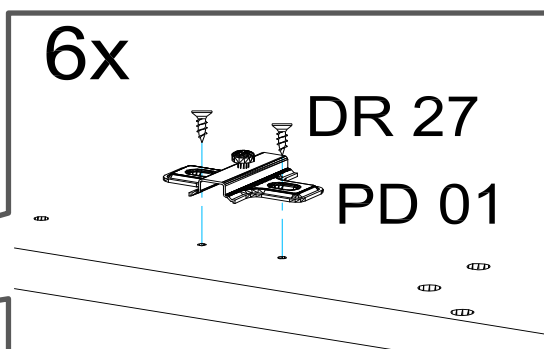
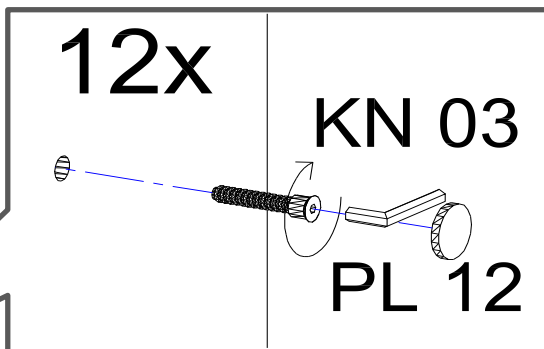
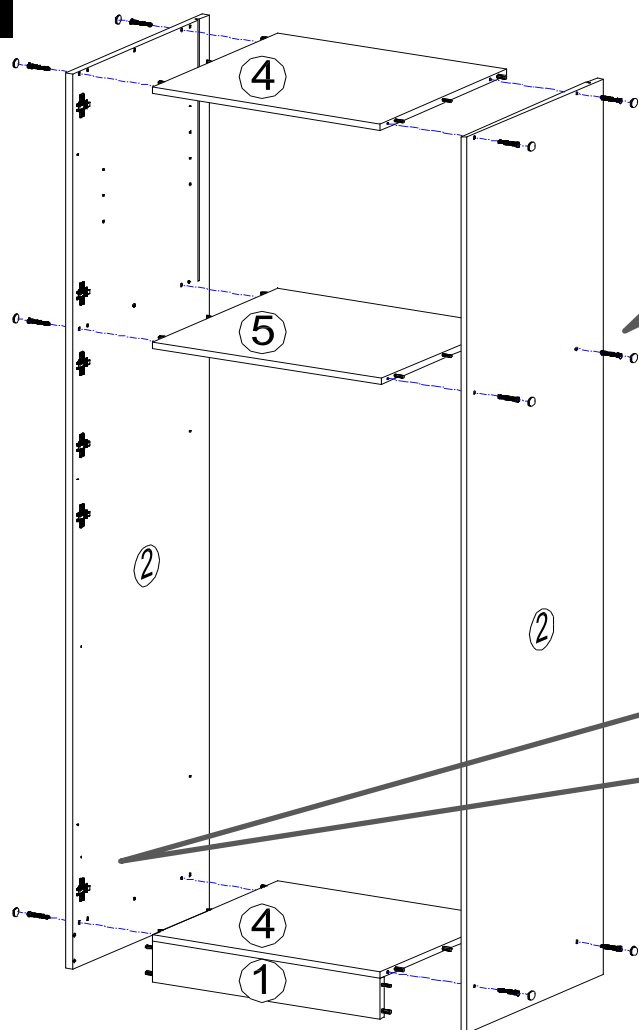
A lábazat védelme érdekében  
a lábazat köré  
húzzon egy szilikon csíkot.



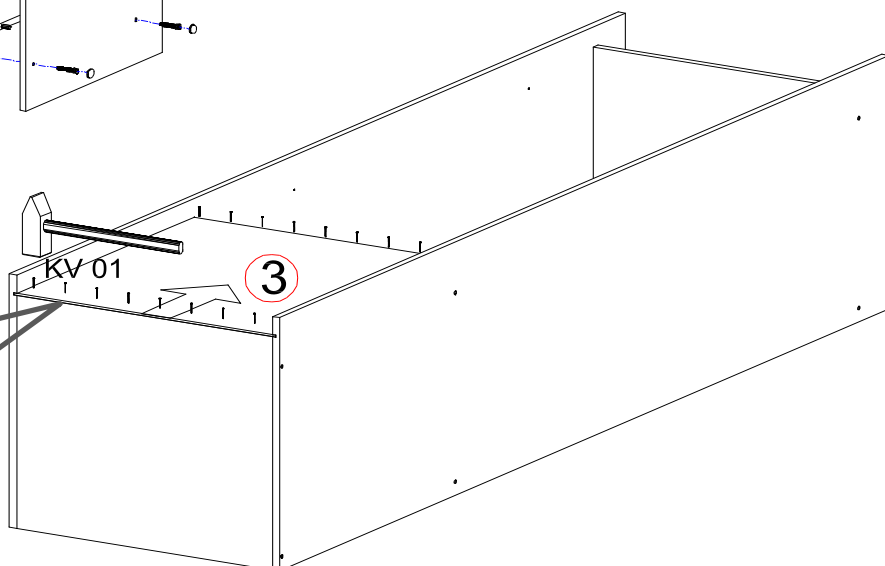
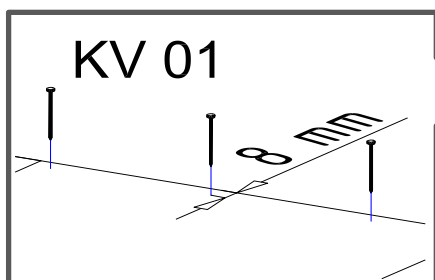
1.



2.

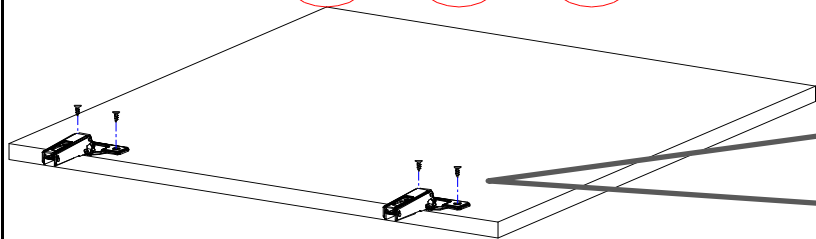


3.



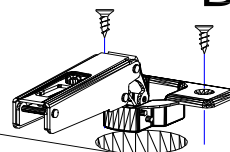
4.

6 7 8

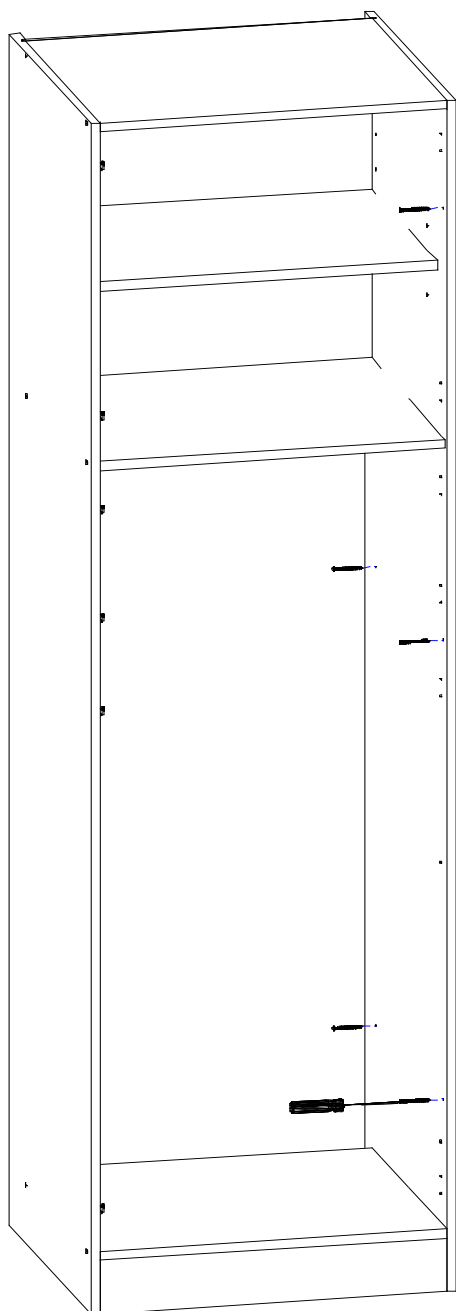


6x  
PN 01

DR 27



5.



DR 40

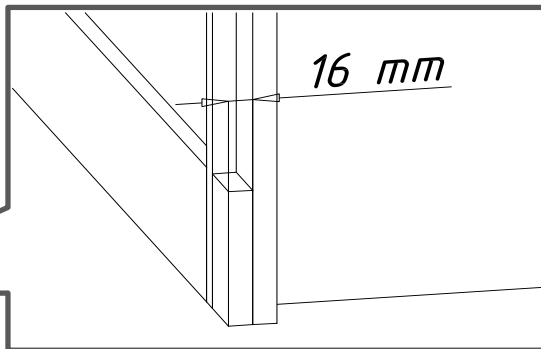
9

25 mm

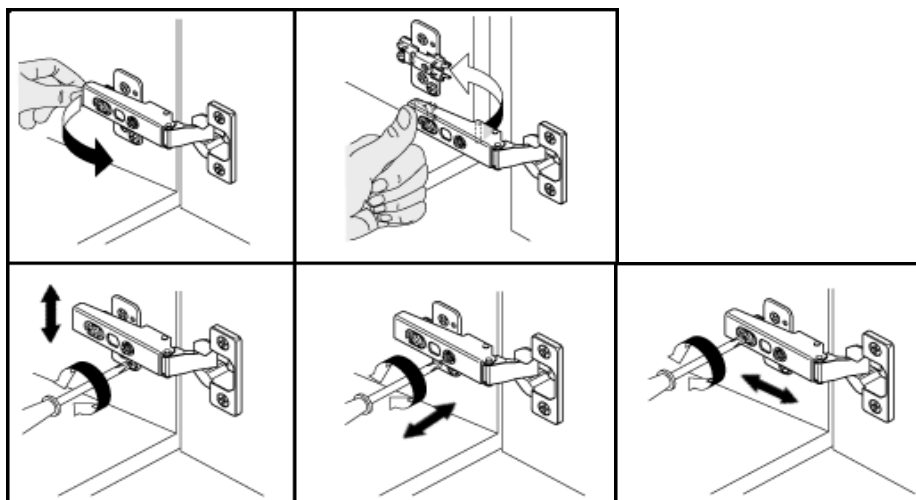
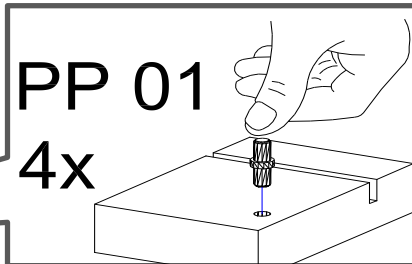
11

9

16 mm



6.



A BÚTOR TISZTÍTÁSÁHOZ KÉREM A KÖVETKEZŐ ANYAGOKAT NE ALKALMAZZA: POR ALAPÚ TISZTÍTÓSZEREK, OLDÓSZERES ILLETVE MARÓ ALAPANYAGÚ TISZTÍTÓSZEREK.

**A TISZTÍTÁSHOZ PAMUT ANYAGÚ TISZTÍTÓKENDŐT ALKALMAZZON!**

A NEM SZAKSZERŰ SZERELÉS ÉS A BÚTOR INDOKOLATLAN TÚLTERHELÉSE A BÚTOR KÁROSODÁSÁHOZ VEZETHET.

A BÚTORT NE HOZZA VÍZZEL KÖZVETLENÜL ÉRINKEZÉSBE.