

KB110KEY1 Fiókos sarokszekrény 1 / 8

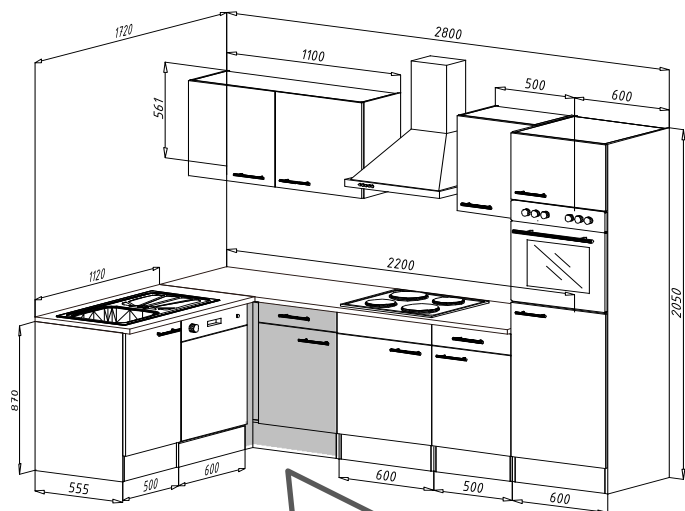


Fúró Ø3 Fúró Ø5

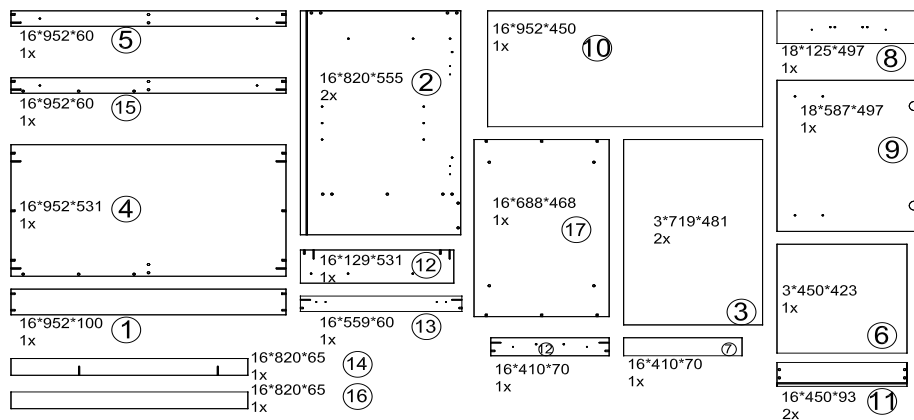
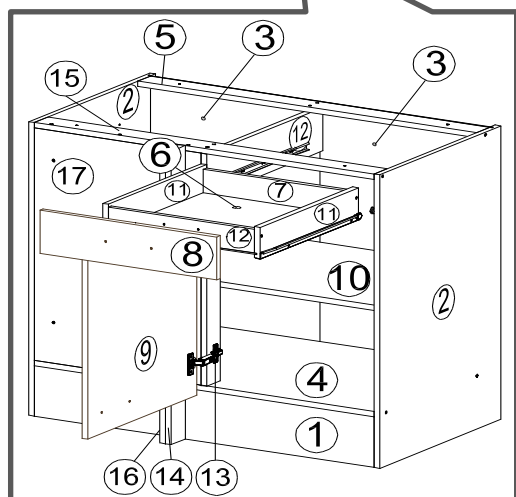
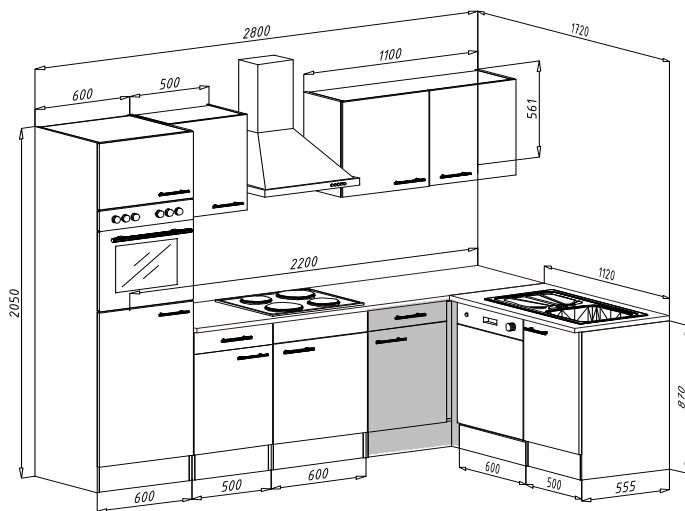
60min

Lehetséges kombinációk

A. VERZIÓ - BAL




B. VERZIÓ - JOBB



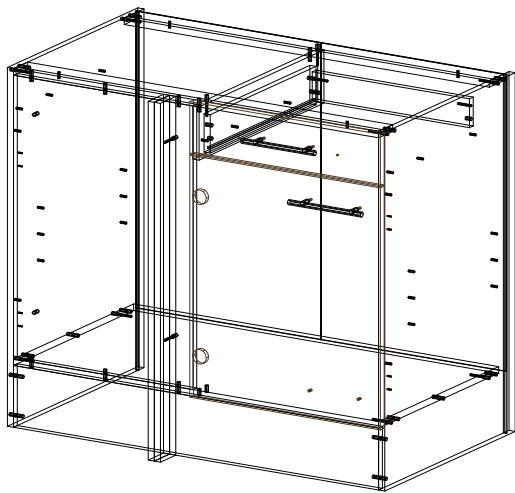
A frontok KB110F_SG1 -es csomagban találhatóak

A lábzat védelme érdekében a lábzat köré húzzon egy szilikon csíkot.

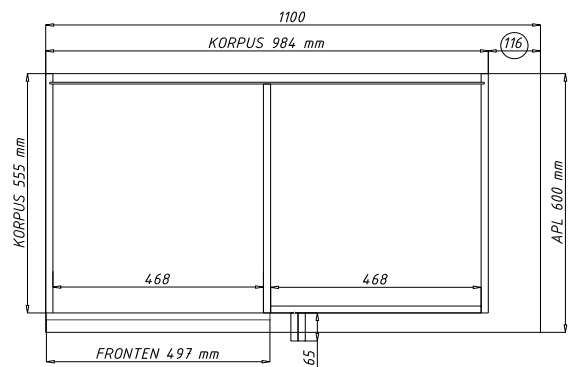
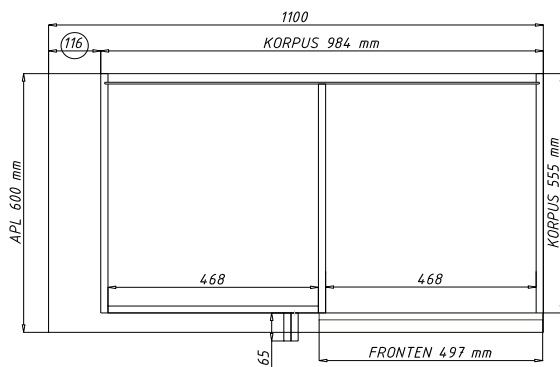
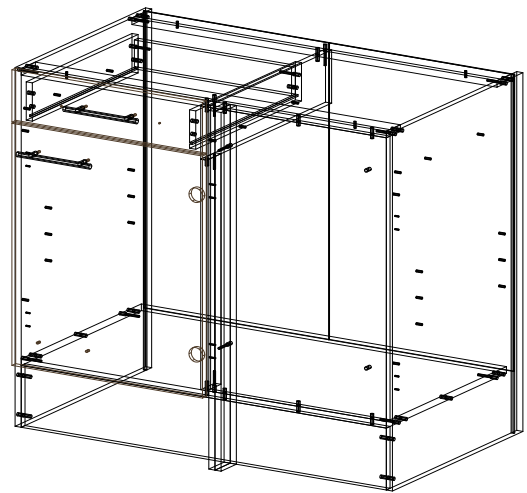


KO 01 8*30 24 X 	KN 03 7*50 15 X 	PL 12 4 X 	PP 01 4 X 	PN 01 2 X 	PD 01 2 X 
VG 03 1 X 	EU 01 6*11 6 X 	DR 3*16 4 X 	DR 27 3,5*16 14 X 	DR 25 4*25 5 X 	DR 42 4*30 5 X 
KV 01 1,5*20 20 X 	AF 01 1 X 	PL 01 1 X 	KL 01 4 mm 1 X 	UC 10 (128 mm) 2 X 	SP 01 2 X 
UC 04 4*40 2 X 	UC 06 2 X 				

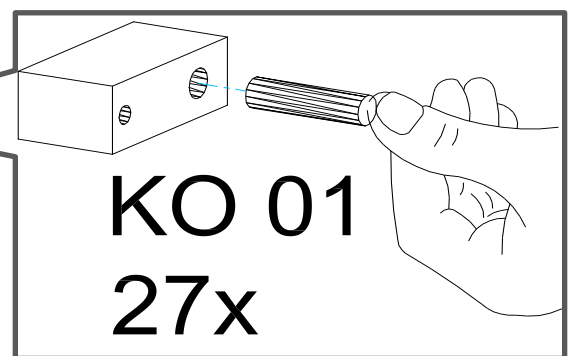
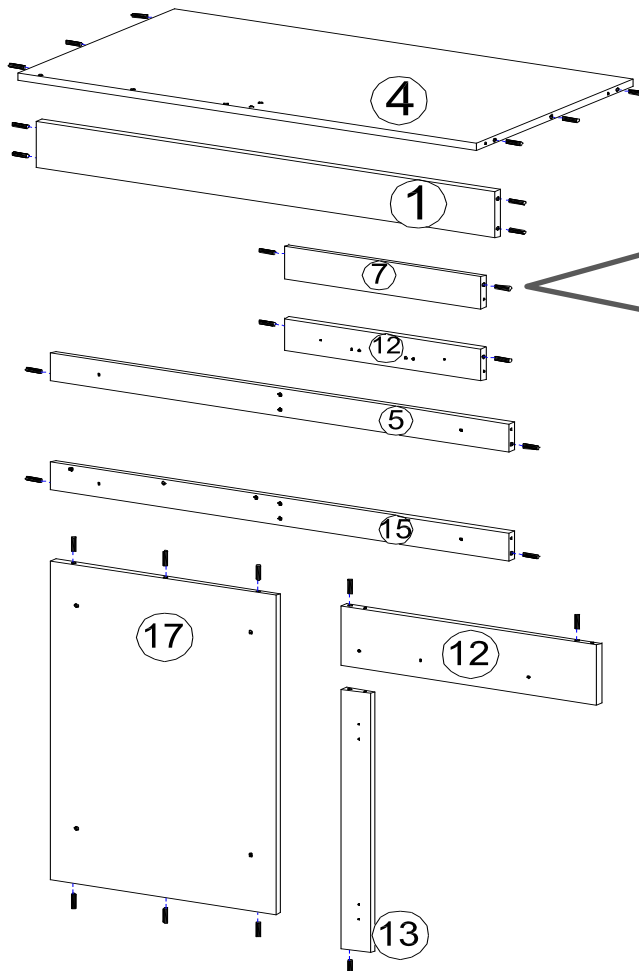
A. VERZIÓ - BAL



B. VERZIÓ - JOBB



1.



2.

BA VERZIÓ/BAL

3x KN 03

EU 01

15

5

KN 03

KN 03

EU 01

17

12

13

2x

DR 27

PD 01

4

KN 03

3.

2

2

1

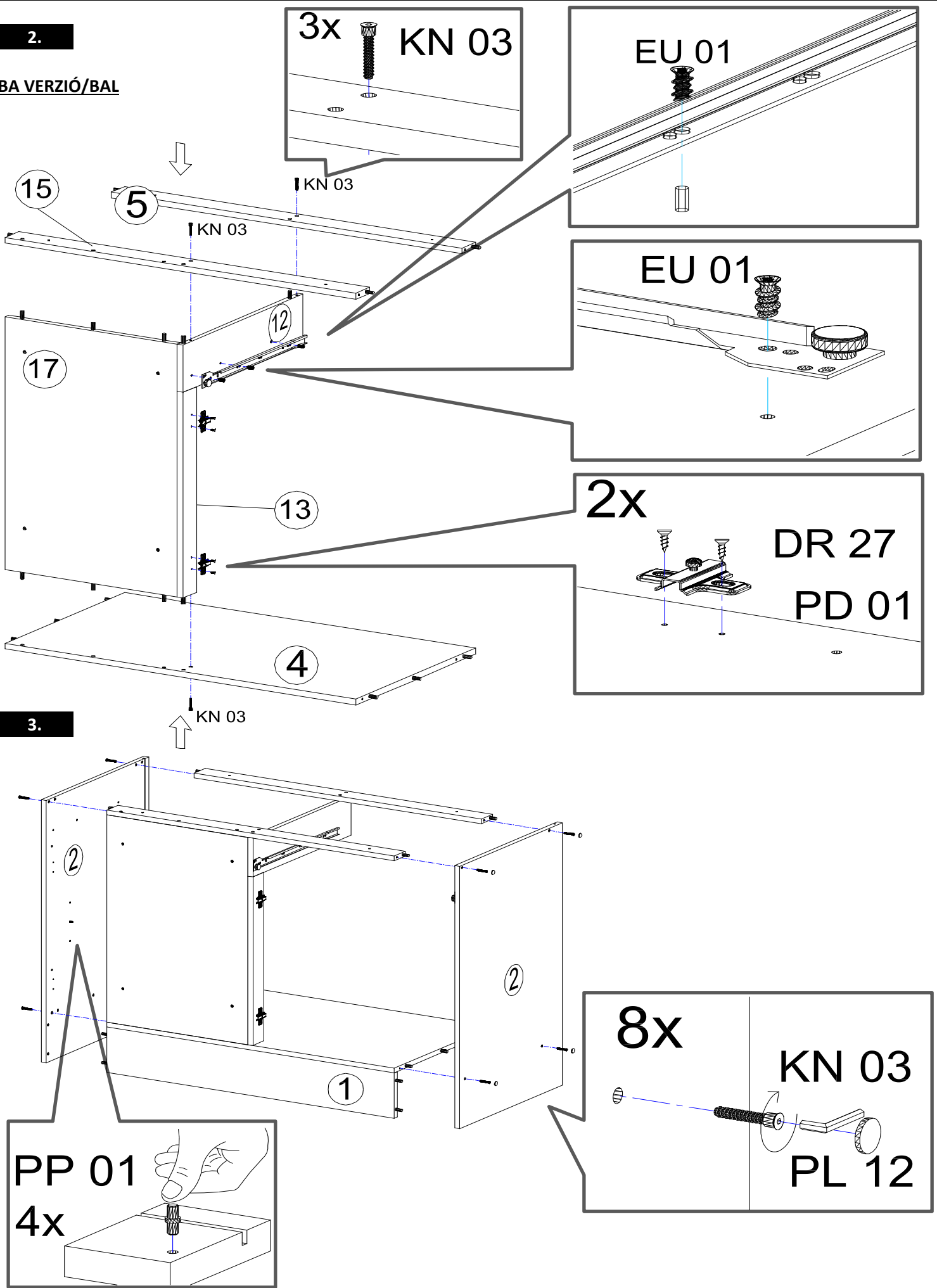
8x

KN 03

PL 12

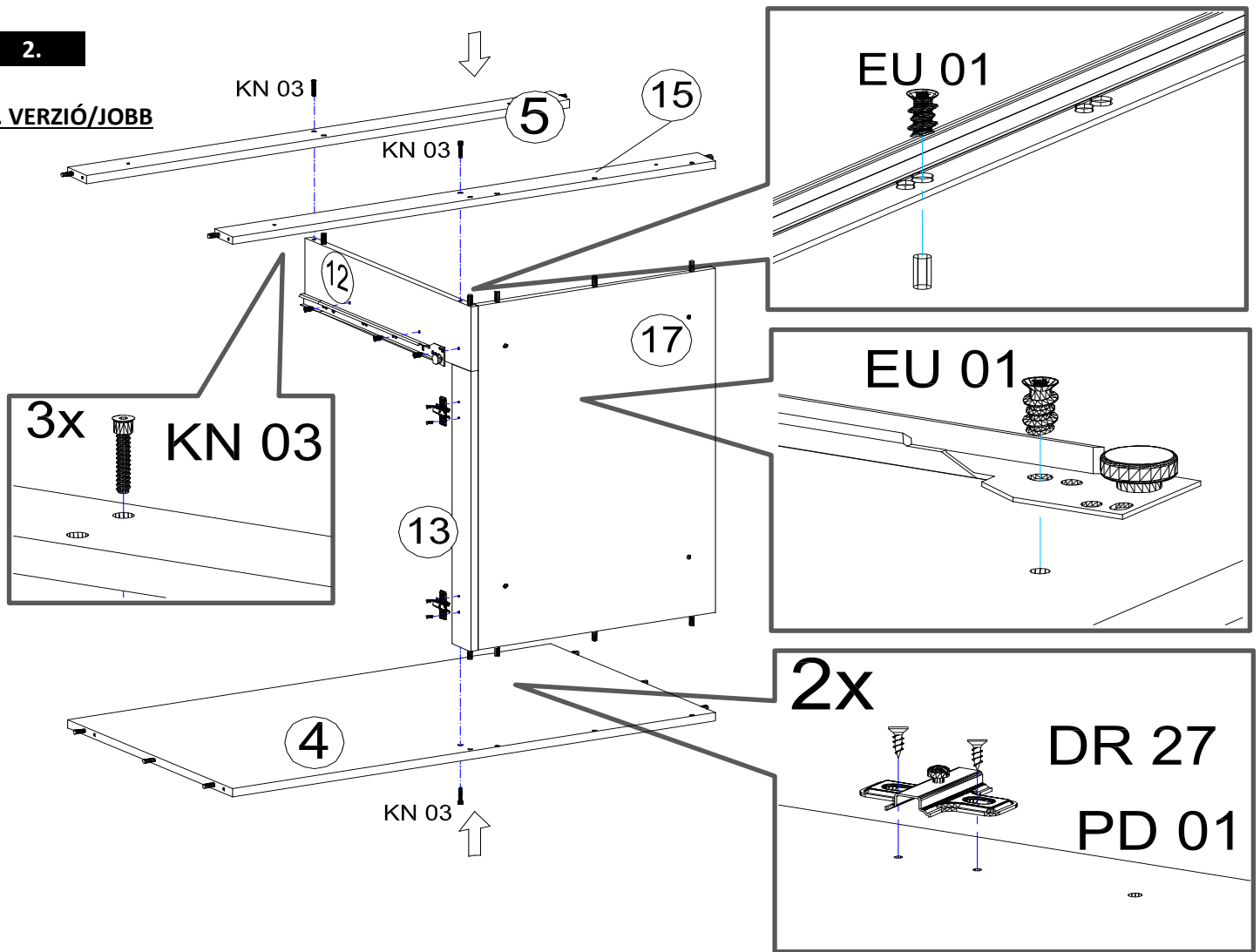
PP 01

4x

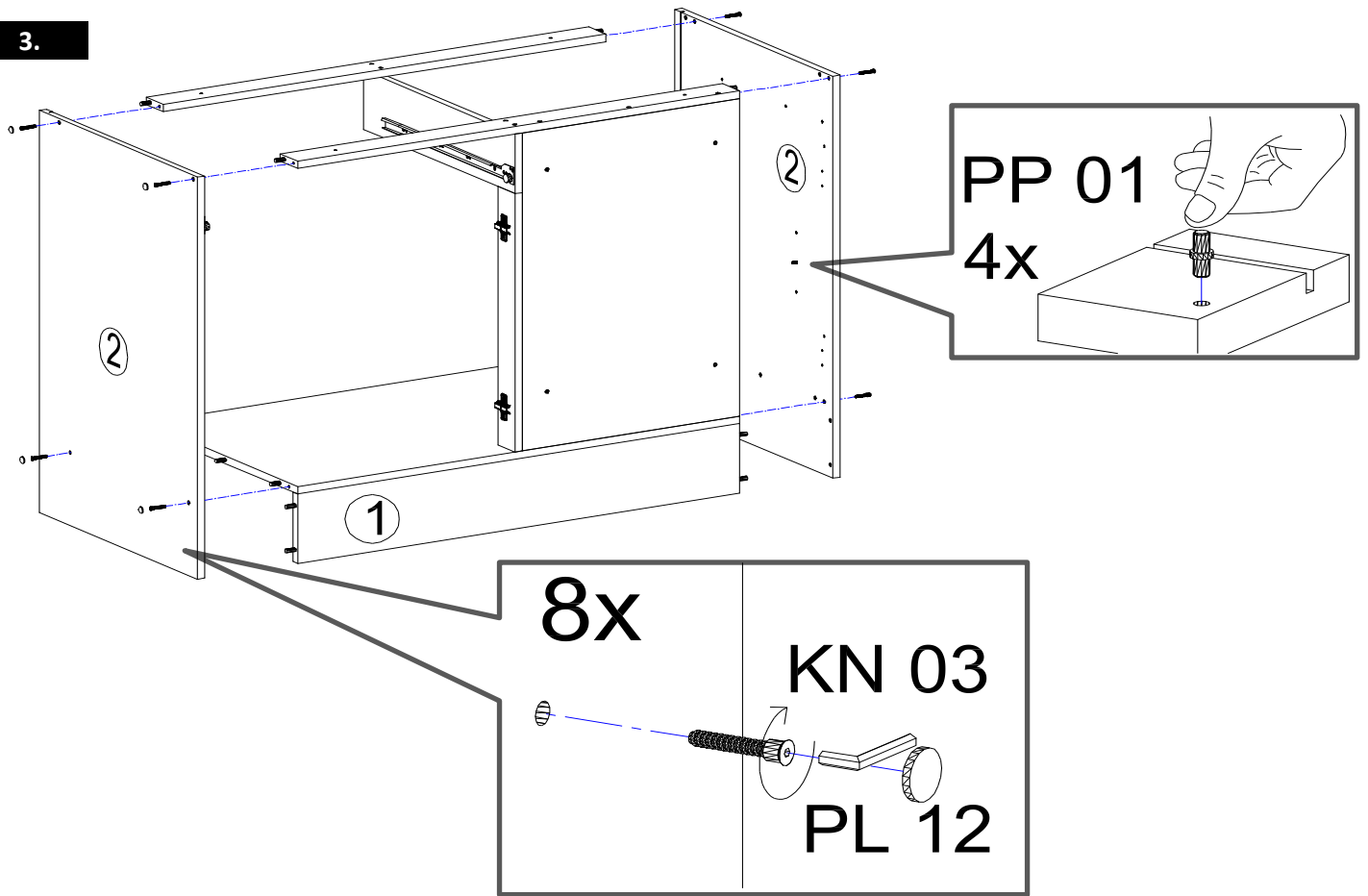


2.

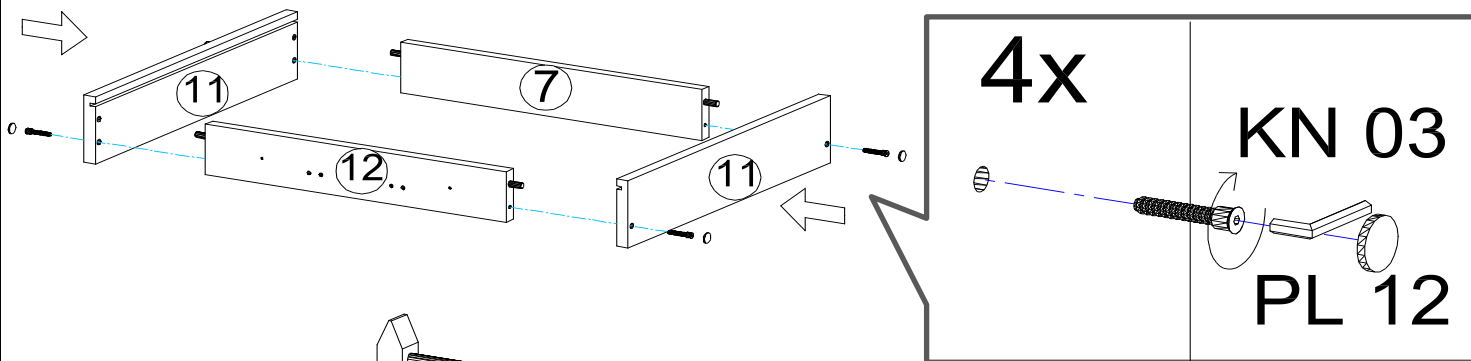
B. VERZIÓ/JOBB



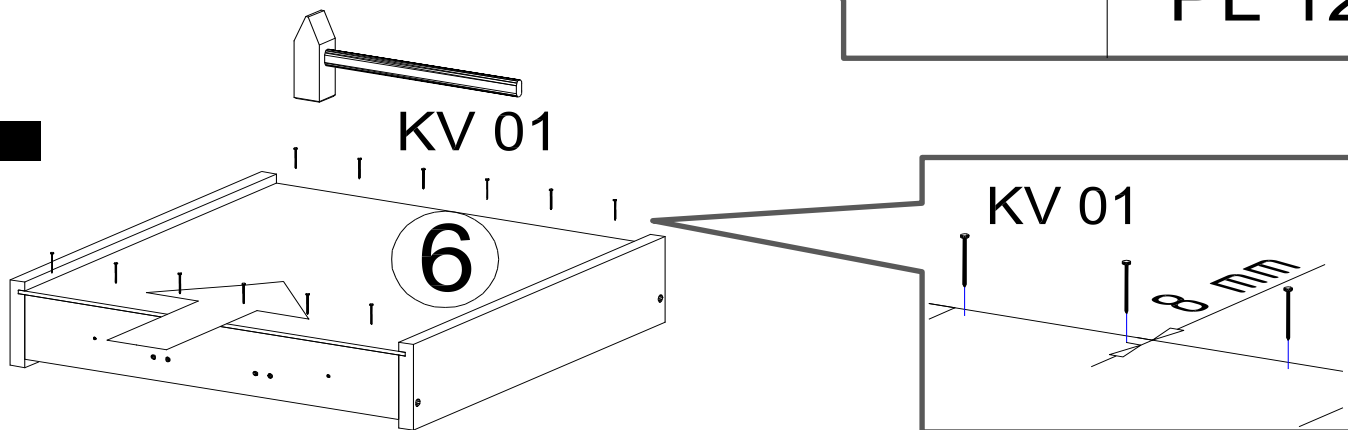
3.



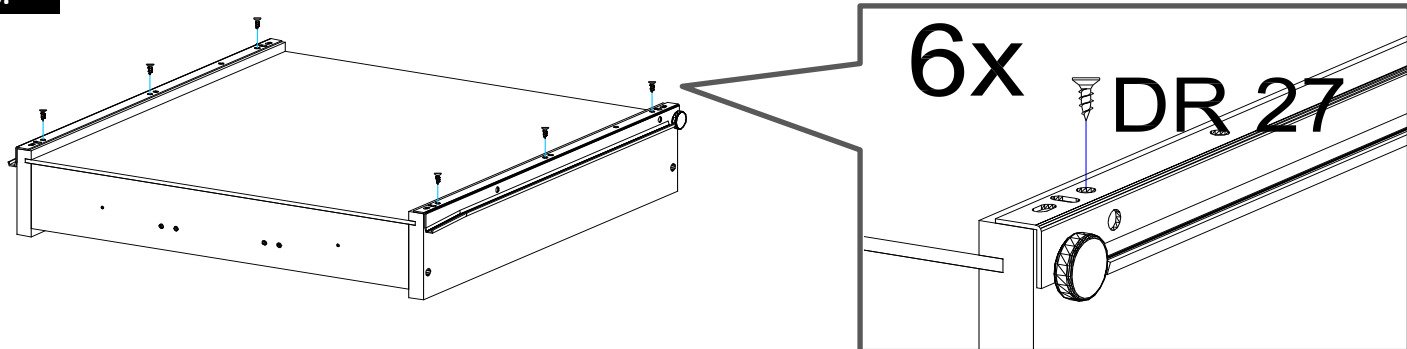
4.



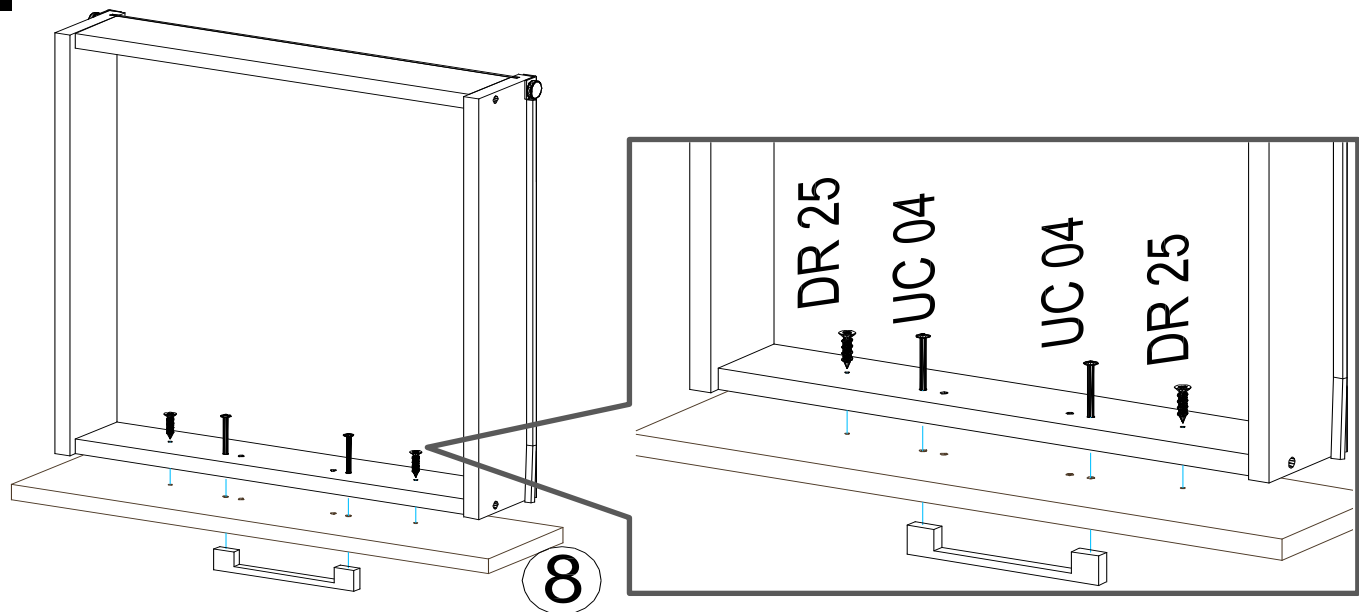
5.



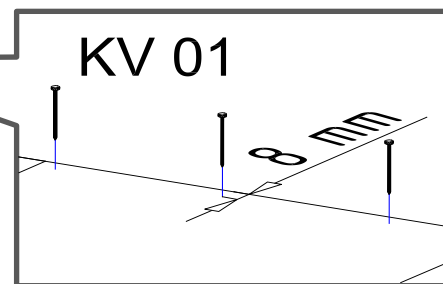
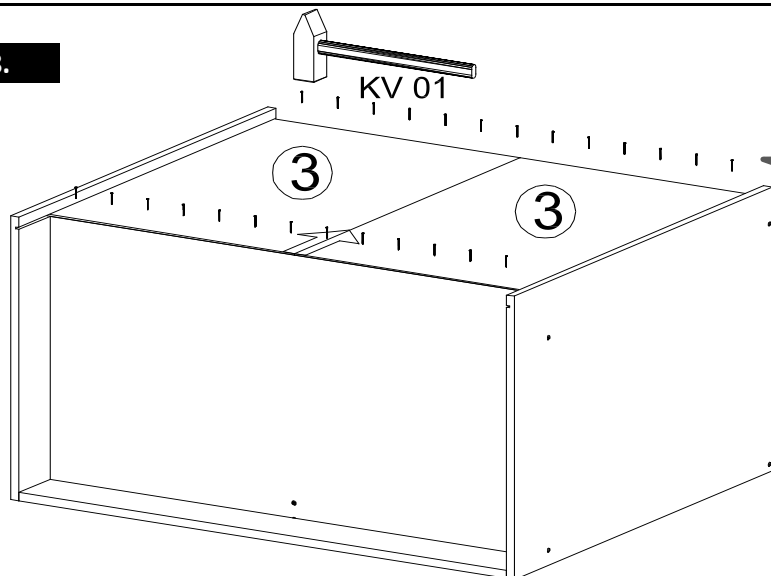
6.



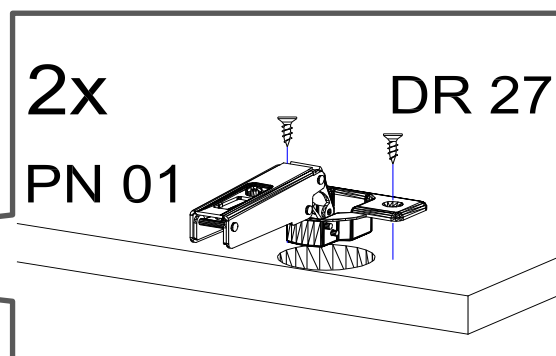
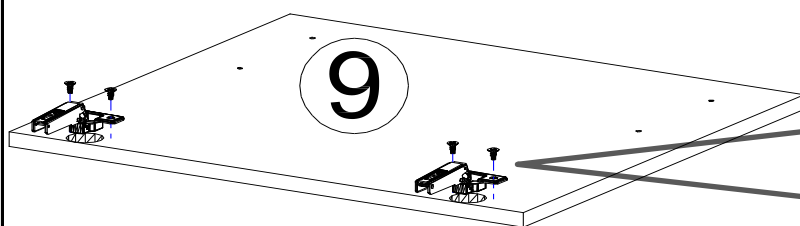
7.



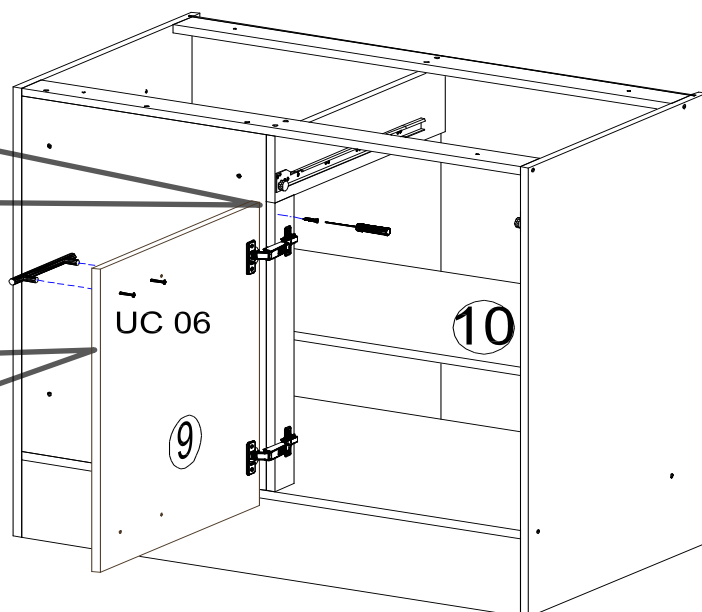
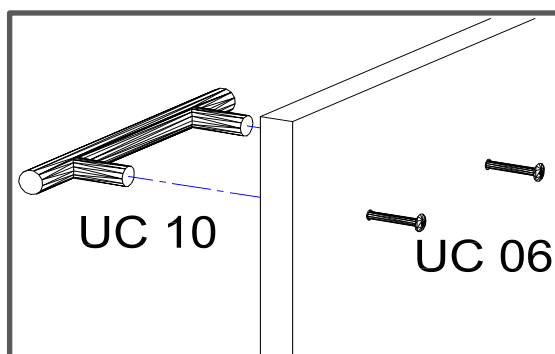
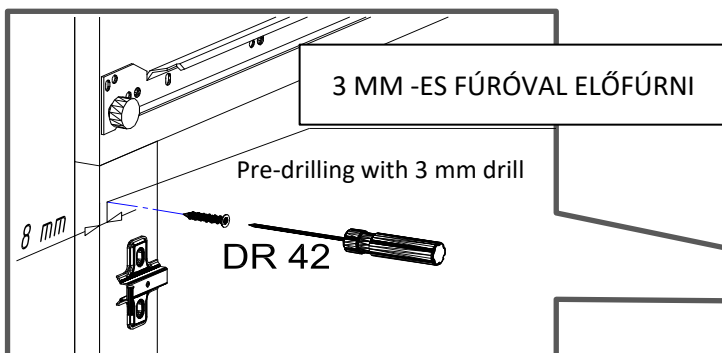
8.

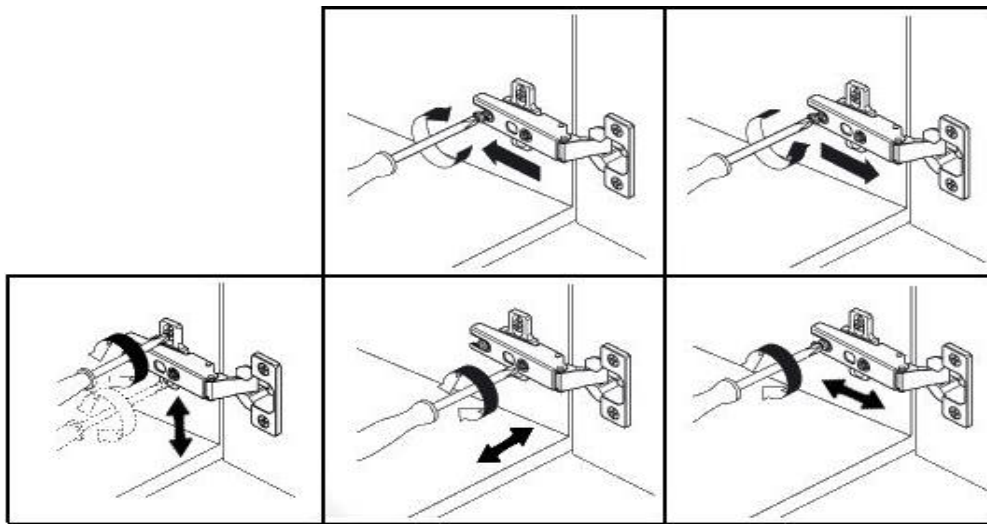


9.



10.





11.

3 MM -ES FÚRÓVAL ELŐFÚRNI

Pre-drilling with 3 mm drill

