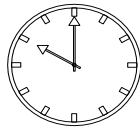
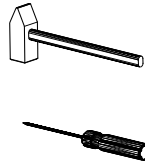
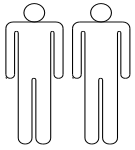


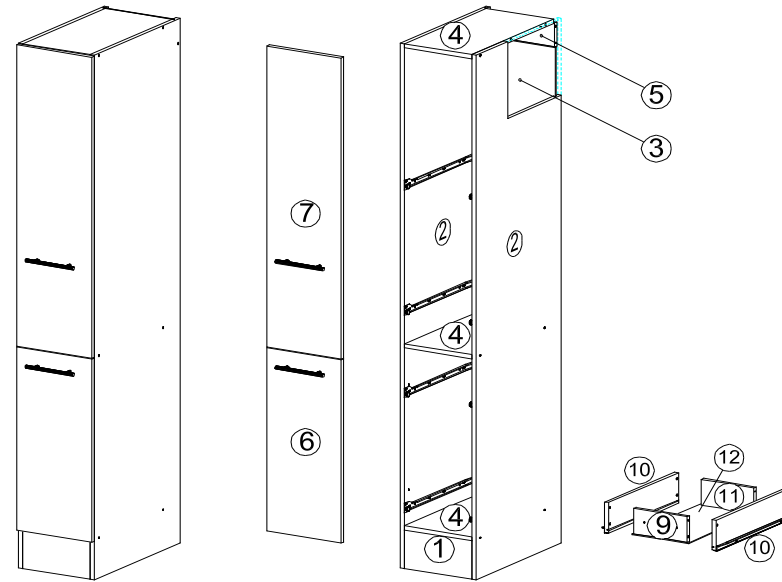
# APO30KEY2 FIÓKOS KAMRASZEKRÉNY 1 / 4 OLDAL



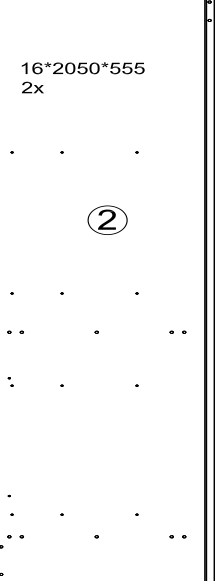
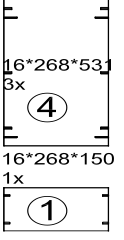
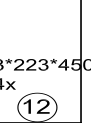
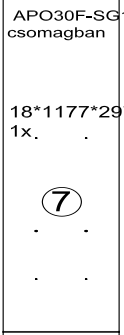
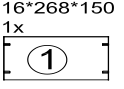
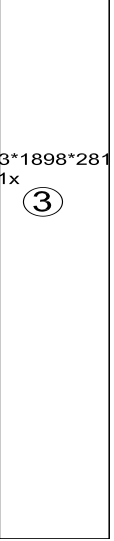
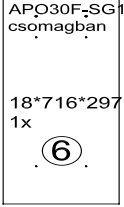
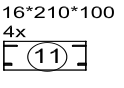
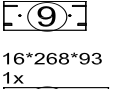
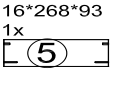
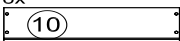
45min

Ø8

Ø5



KO 01 8*30 40x 	KN 03 7*50 30x 	PL 12 14x 
VG 03 4x 	EU 01 6*11 24x 	DR 27 3,5*16 30x 
SP 01 2x 	KV 01 1,5*20 40x 	PL 01 1x 
KL 01 4mm 1x 	UC 06 4x 	UC 10 (128mm) 2x 
DR 25 4*25 8x 	PL 16 1x 	HK 01 1x 

16*2050*555 2x 	16*268*531 3x 	3*223*450 4x 	APO30F-SG1-es csomagban  18*1177*297 1x 
	16*268*150 1x 	3*1898*281 1x 	APO30F-SG1-es csomagban  18*716*297 1x 
	16*210*100 4x 		
	16*210*100 4x 		
	16*268*93 1x 		
	16*450*120 8x 		

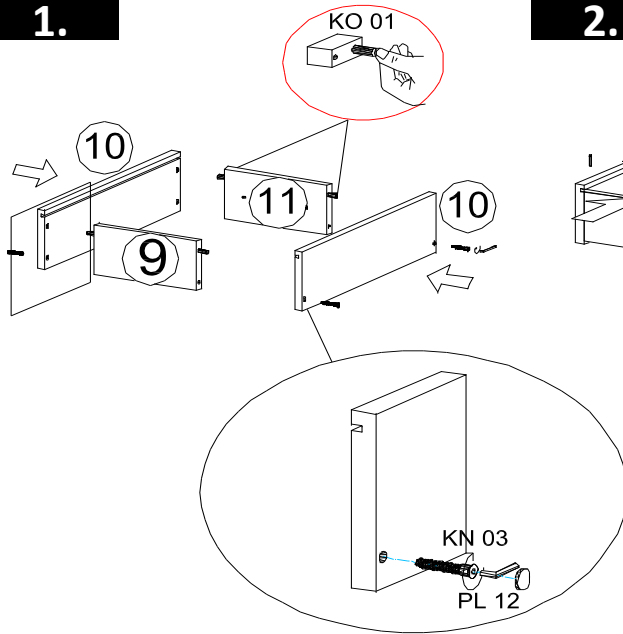
A lábazat védelme érdekében  
a lábazat köré  
húzzon egy szilikon csíkot.



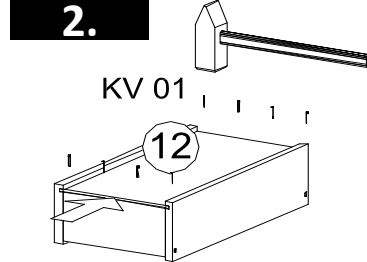
# APO30KEY2 FIÓKOS KAMRASZEKRÉNY 2 / 4 OLDAL

Schublade Tip.01

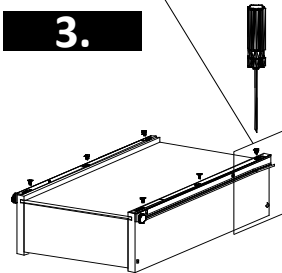
**1.**



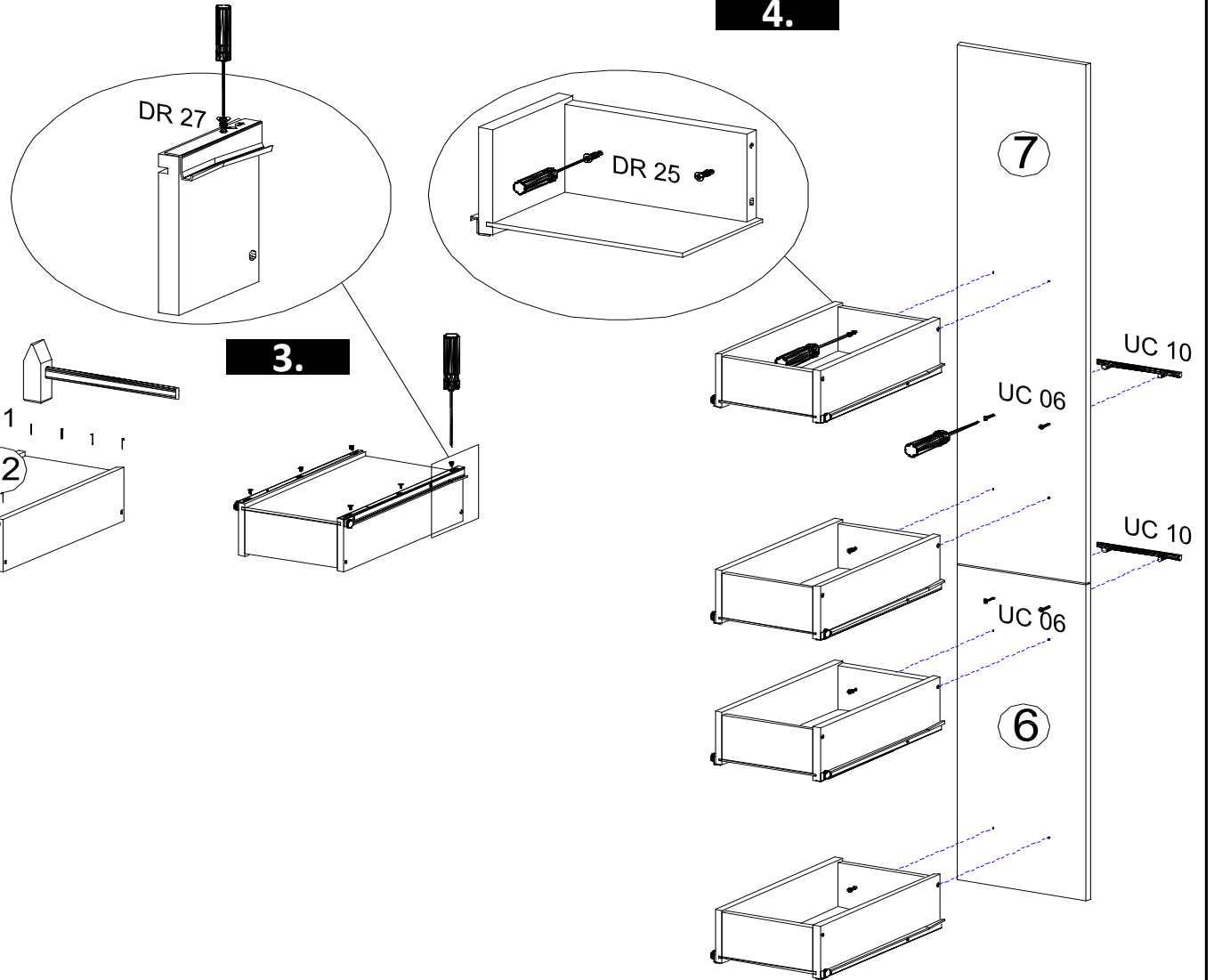
**2.**



**3.**



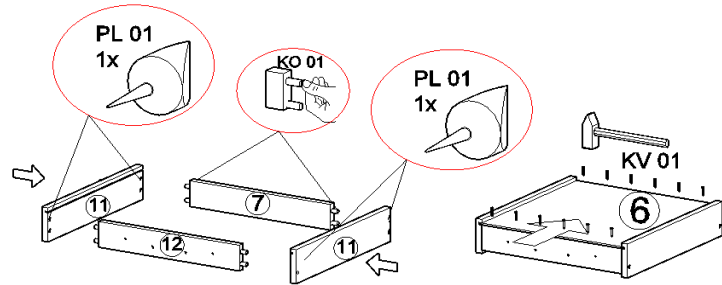
**4.**



# APO30KEY2 FIÓKOS KAMRASZEKRÉNY 3 / 4 OLDAL

## 1.B

Schublade Tip.02    Aufbau Illustration.



**a,**



**b,**



**c,**



**d,**



**e,**



**f,**



# APO30KEY2 FIÓKOS KAMRASZEKRÉNY 4 / 4 OLDAL

