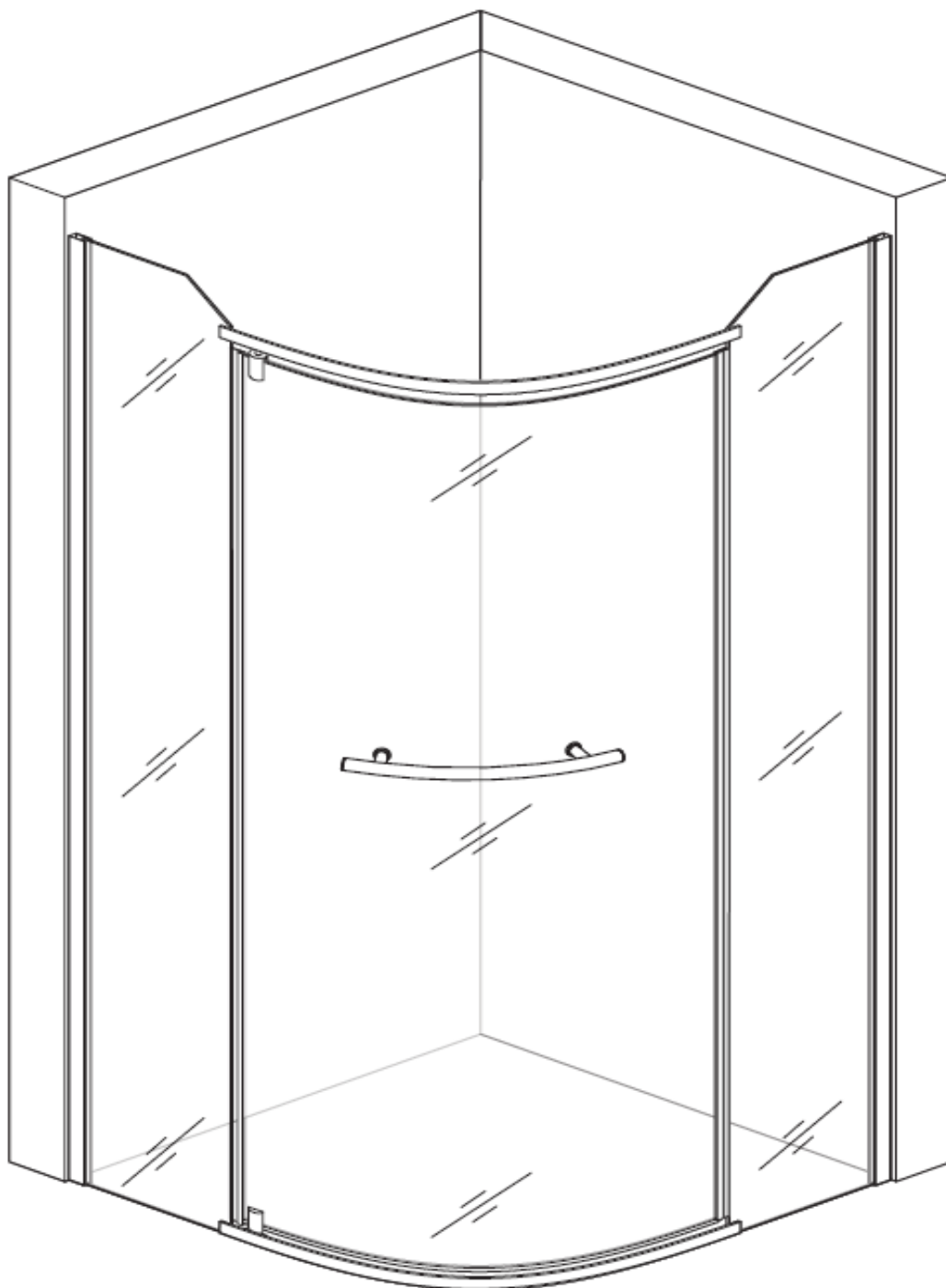


**ÖSSZESZERELÉSI ÉS HASZNÁLATI ÚTMUTATÓ**  
**ZUHANYKABIN A1010**  
**INSTRUCTIUNI DE ASAMBLARE SI UTILIZARE CABINA**  
**DE DUS**



Kérjük, a zuhanykabin helyes beállítását az alábbiak szerint végezze el:

1. A csavarhúzóval állítsa be a felső görgők függőleges csavarjait, úgy, hogy a csúszóüveg vízszintes irányú mozgatása akadálytalan legyen.

2. A beszerelés után a keret és a zuhanytálca közötti rést barkácstömítővel zárja le.

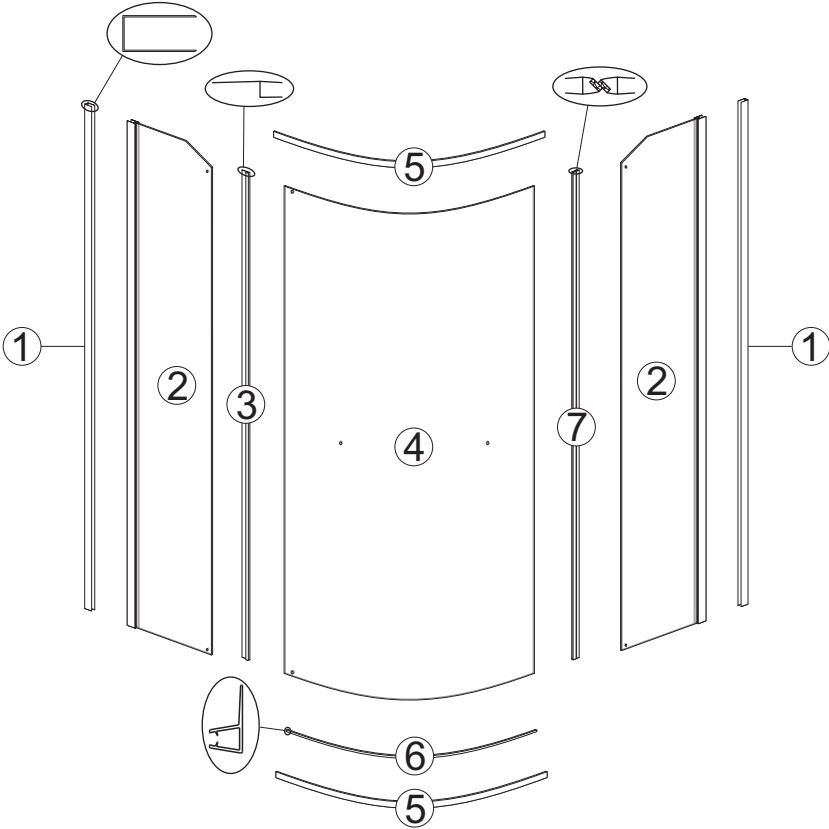
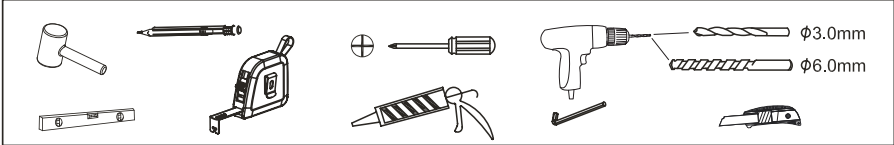
Ezután semleges tisztítószerrel mossa le az alumínium keretet és az üveget, hogy fényes és tiszta legyen.

#### Használati utasítás

1. Kérjük az ajtót finoman nyissa és zárja, a kíméletes használat meghosszabbítja a termék használati idejét.
2. Havonta olajozza a szükséges részeket.
3. Savas vagy lúgos oldattal, illetve késsel szigorúan tilos a zuhanykabinon lévő esetleges szennyeződések, vízkövek eltávolítása, rendszeresen végezzen tisztítást és karbantartást.
4. Gyermekek, vagy nehezen mozgó, illetve mozgássérült személyek a zuhanykabin felügyelet/segítség nélkül ne használják!
5. Ne másszon fel a zuhanykabinra, illetve ne tegyen rá nehéz dolgokat.
6. A zuhanykabin anyaga akril, amely 80 ° C feletti hőmérsékleten meglágyul, ezért kérjük, tartsa e hőmérséklet alatt. Javaslat: minden használat előtt először hidegvízzel öblítse át a kabin belsejét, majd ezután kezdje el engedni a meleg vizet.
7. Kérjük a termék felszerelésekor figyeljen, hogy a termék felületét ne érje semmilyen sérülés, karcolódás.
8. Kérjük mindig figyeljen, hogy a használat befejezésekor a vizet a zuhanytálcából ténylegesen kiürítse.
9. Kérjük rendszeresen ellenőrizze az illesztéseket, és amennyiben esetleg vízszivárgást tapasztal pótolja a barkácstömítőt a megfelelő helyen.
10. Kérjük minden használat után nyissa ki az ajtót az alapos átszellőztetés érdekében, mert így elkerülhetővé teszi, hogy a zuhanykabinban penész telepedjen meg.

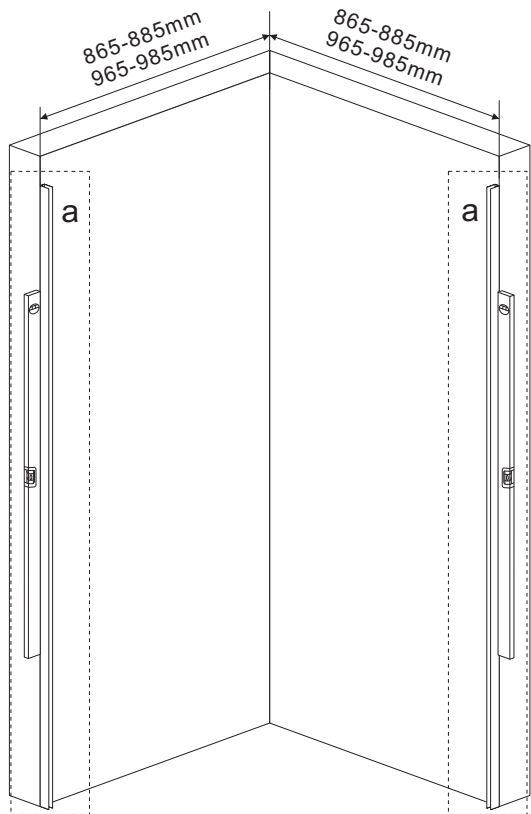
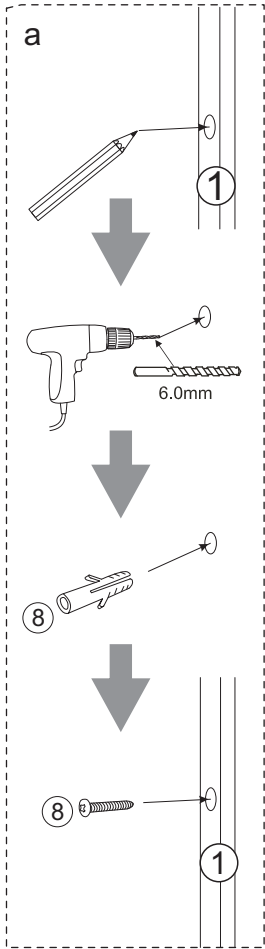
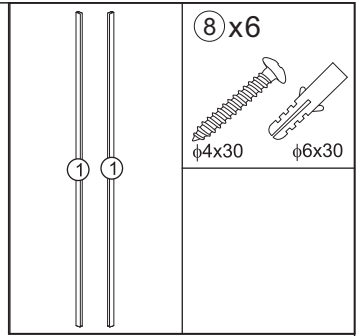
#### Figyelmeztetés:

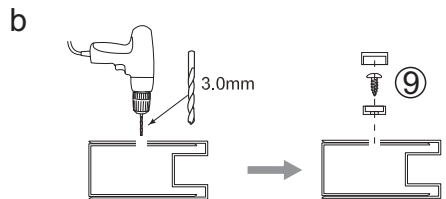
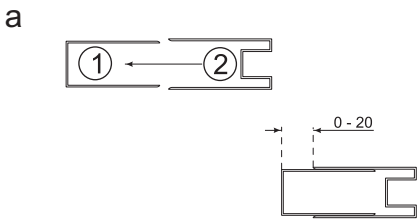
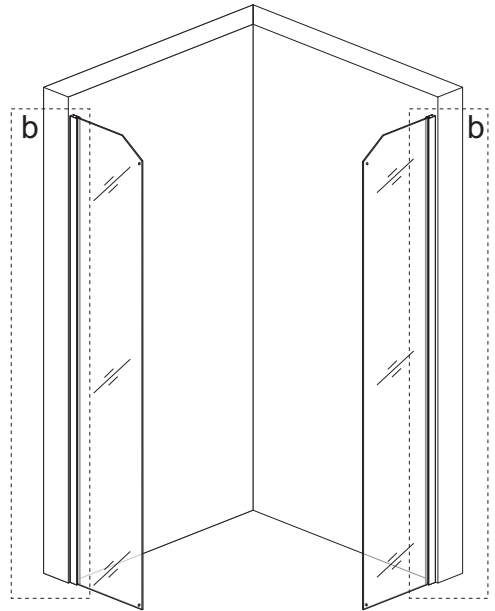
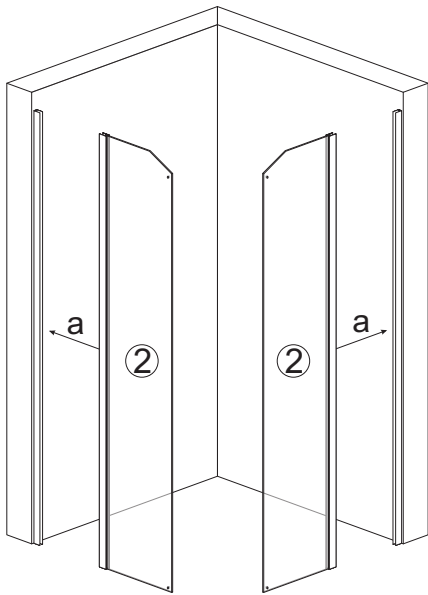
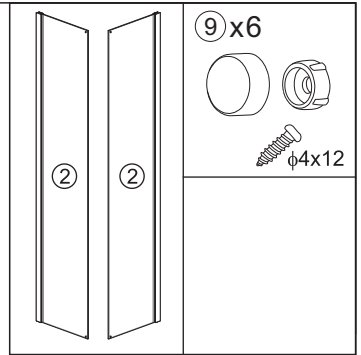
Ha a terméket nedves és magas hőmérsékleten zárt környezetben tárolják, és a tárolási idő túl hosszú (több mint 10 hónap), az üvegfelületen megjelenhetnek színes vagy fehér foltok esetleg penész. Ha ez megtörténik, használjon 50% ecet és 50% víz keverékét az üvegfelület pamutszövettel történő tisztításához.

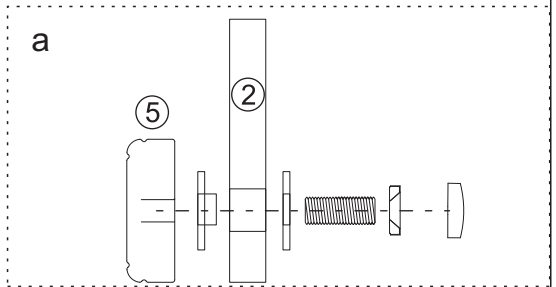
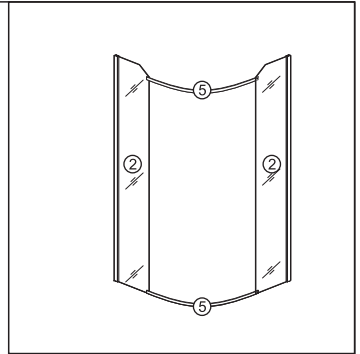
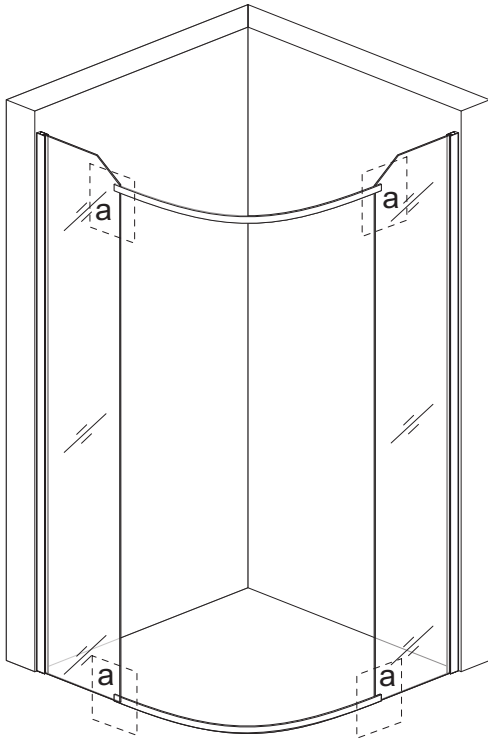


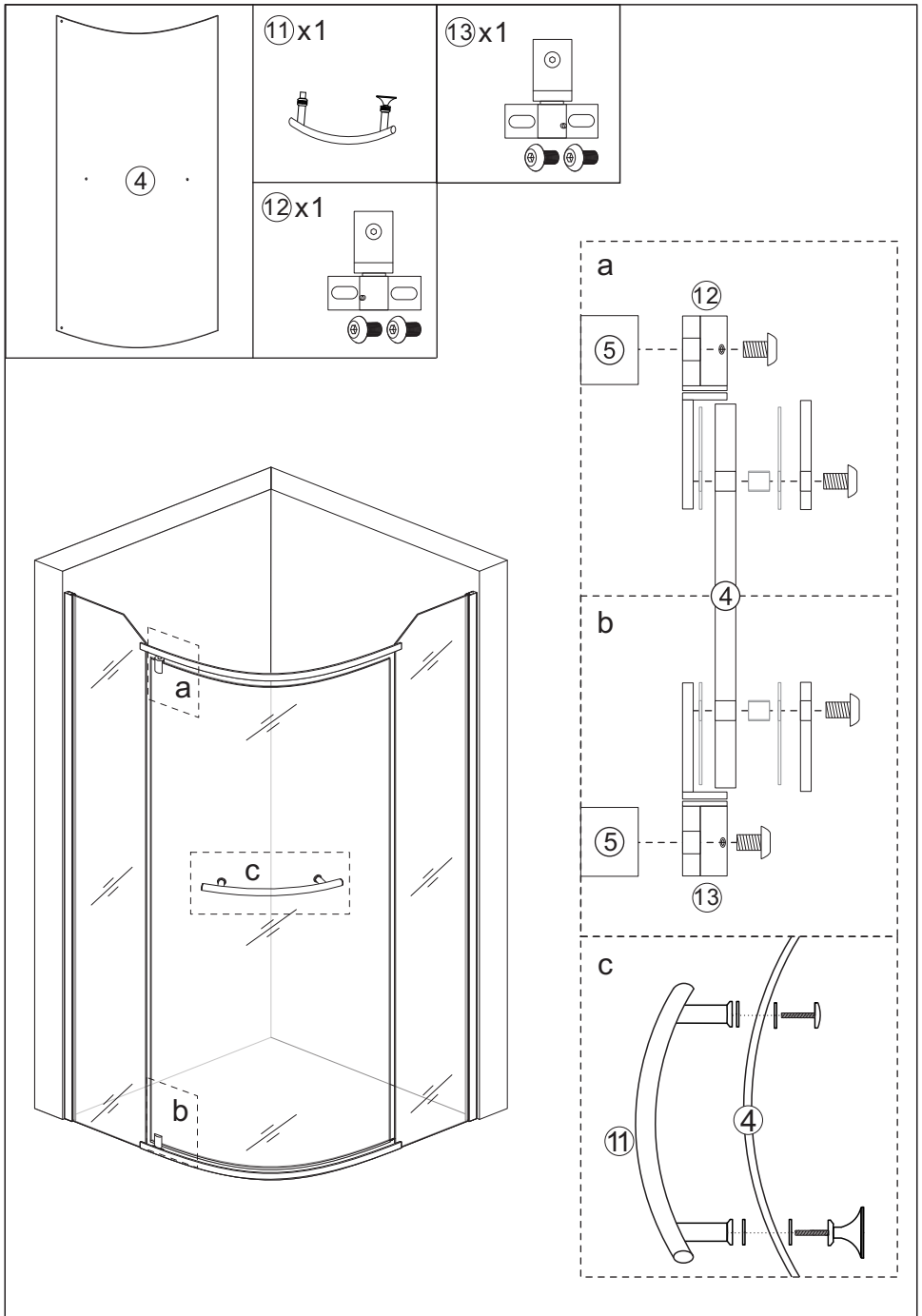
<p>⑧ x6</p> <p>φ4x30</p> <p>φ6x30</p>	<p>⑨ x6</p> <p>φ4x12</p>	<p>⑩ x2</p>	<p>⑪ x1</p>	<p>⑫ x1</p>	<p>⑬ x1</p>
---------------------------------------	--------------------------	-------------	-------------	-------------	-------------

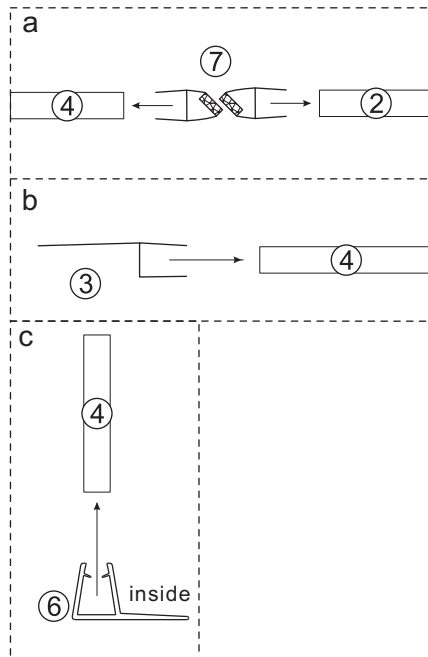
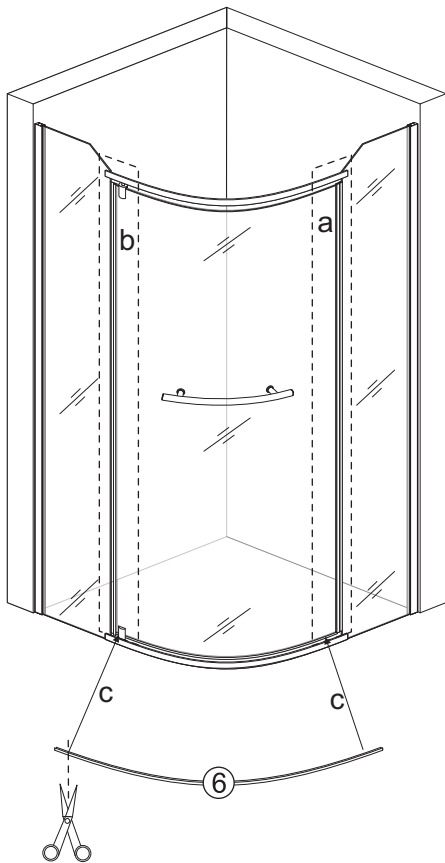
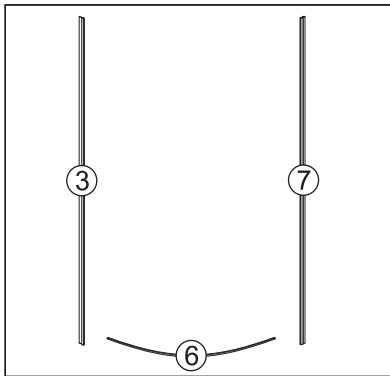














10x2

