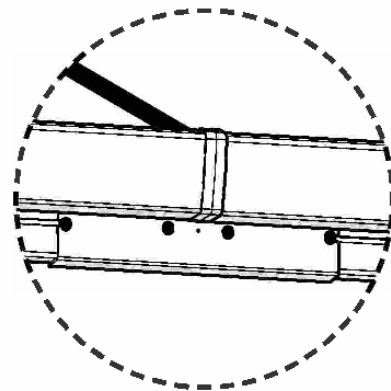
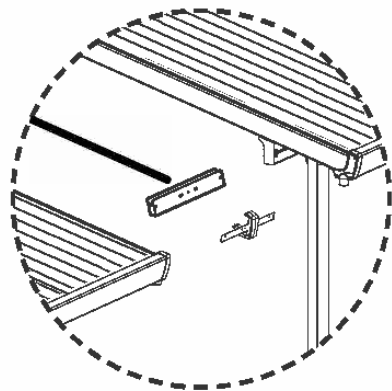
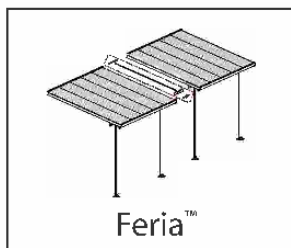


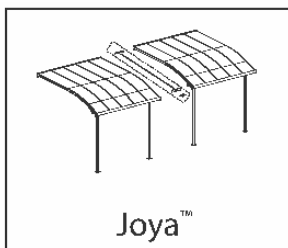
# Terasztető összekötő idom



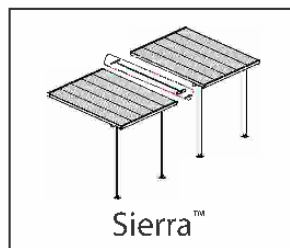
Kompatibilis az alábbi modellekhez Feria, Joya, Sierra, Olympia, Tuscany



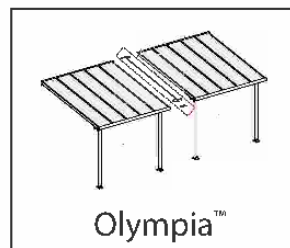
Feria™



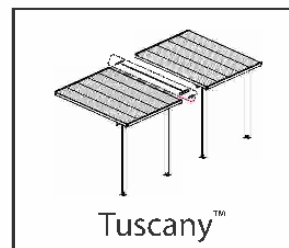
Joya™



Sierra™



Olympia™



Tuscany™





A termék összeállítása előtt kérjük, olvassa át alaposan ezeket az utasításokat.

A lépéseket az útmutatónak megfelelő sorrendben végezze el. Tartsa meg ezt az útmutatót egy biztonságos helyen, hogy később is használhassa.



Ha az információs ikont látja, keresse ki a rá vonatkozó összeszerelési lépést a további megjegyzések vagy segítség megtekintéséhez.



Ez az ikon jelzi, hogy az összeszerelőnek a "termék" belsejében kell lennie.

## Biztonság

- Egyes részek fémszegélyekkel rendelkeznek. Kérjük, legyen óvatos az alkatrészekkel való munka során.
- Mindig viseljen kesztyűt, cipőt és védőszemüveget az összeszerelés során.
- A sérülések elkerülése érdekében ne engedje, hogy a gyermek a játék alatt játsszon szerelés közben.

## A szerelés előtt

- Ellenőrizze a termék összeillőségét
- Biztonsági okokból javasoljuk, hogy a terméket legalább két ember szerelje össze.
- Ellenőrizze az alkatrészeket a tartalomjegyzéket alapján.
- A beszerelés előtt a terasz tetejének egyes részeit le kell szedni, azokat tartsa biztonságos helyen, mert később szüksége lesz rájuk.
- Időszakonként ellenőrizze a készlet elemeinek stabilitását.
- Megjegyzés: Csak az alkatrészlistában szereplő elemeket használja, melyek illenek a terasztető vízcsatornájához (7999 és 8119). Egyes elemekből a szükségesnél több is lehet.

## Az összeszerelés lépései

### 1. opció

**Sierra 1b lépés:** Ehhez le kell vennie a vízcsatorna csomkját.

**4. lépés:** Az 1. opciót akkor válassza, ha a tartórudakat az egybekapcsolt állástól eltérő módon kívánja összeszerelni (**a #7431 számú elem felhasználásával**). Folytassa ebből az állásból egészen a **6. lépésig** (a 7. és a 8. lépést hagyja ki), majd folytassa a **9. lépéssel**.

**6. lépés:** Ügyeljen arra, hogy a rudak és a készlet csatlakozása az eredeti terasztetőhoz ne legyenek egymástól 60 cm-nél távolabb.

### 2. opció:

**4. lépés:** A 2. opciót akkor válassza, ha a tartórudak állása nem lényeges. Kérjük folytassa a **7. lépéstől**.

**7. lépés:** Az új bővítés és az eredeti terasztető közti csatlakozás alátámasztásához a már meglévő rúd használata opcionális.

Ha nem használná, a felesleges rudat tartsa meg későbbi használatra, vagy selejtezze ki a megfelelő módon.


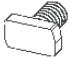


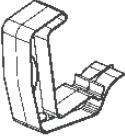


**11. lépés:** A csavarokat belülről kell megszorítani.

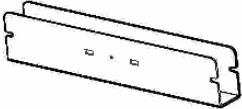


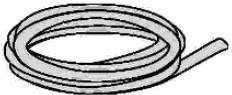
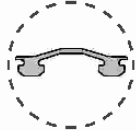


**Figyelj::** A készlet beszerelésekor ügyeljen arra, hogy az illeszkedjen az eredeti terasztetőhöz.

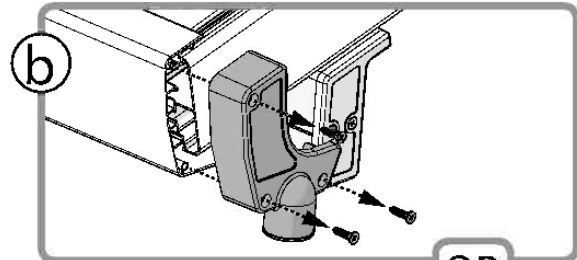
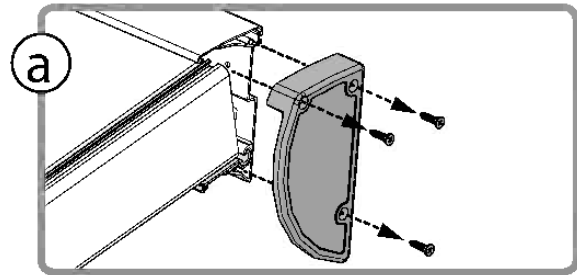
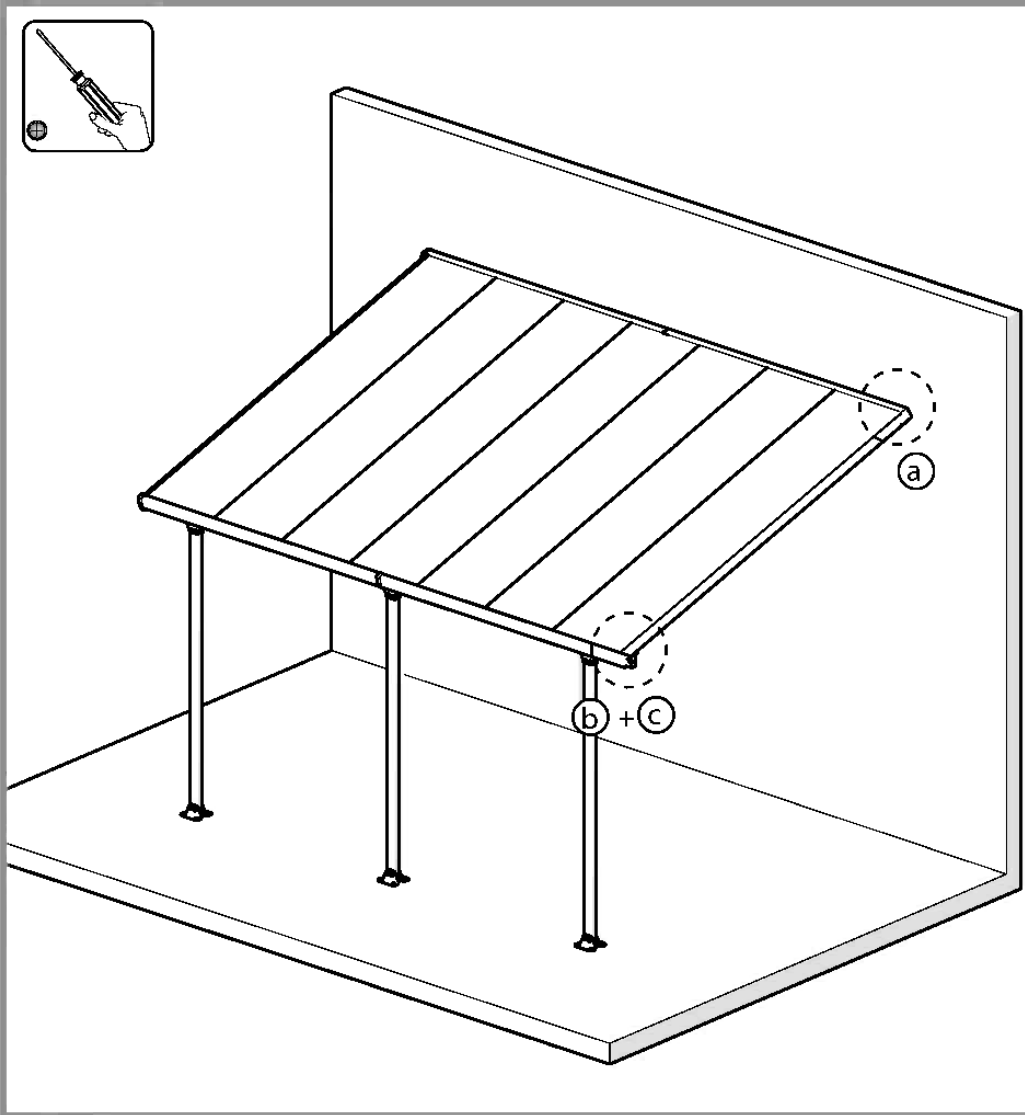
Az összeszerelés végén szorítsa meg az összes csavart.

A doboz tartalma

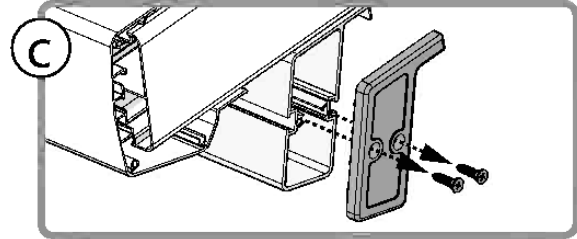
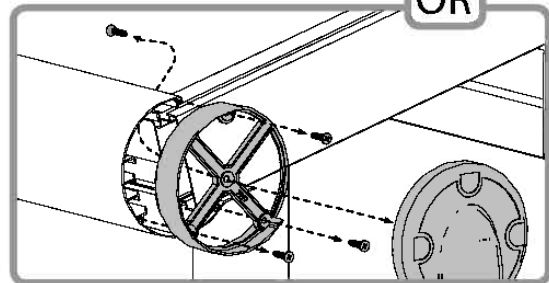
Item		Qty.
8192		9 (+1)
461		4 (+1)
466		13 (+1)
7335		1 (+1)
8119	 	1
7999		1

Item		Qty.
7431		1
7334		1
7039		2
7440	 	1

1

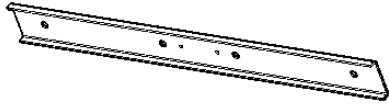


OR



2

7039

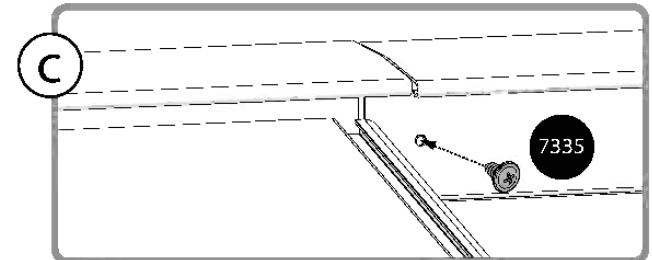
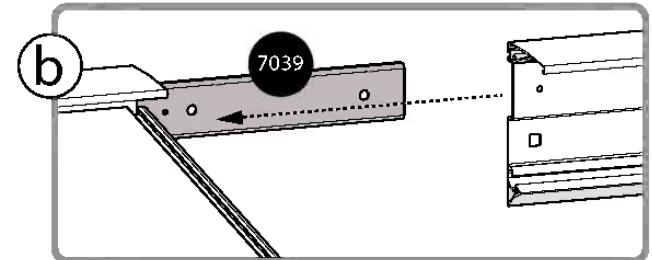
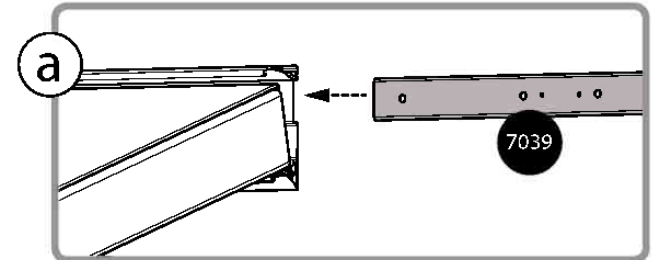
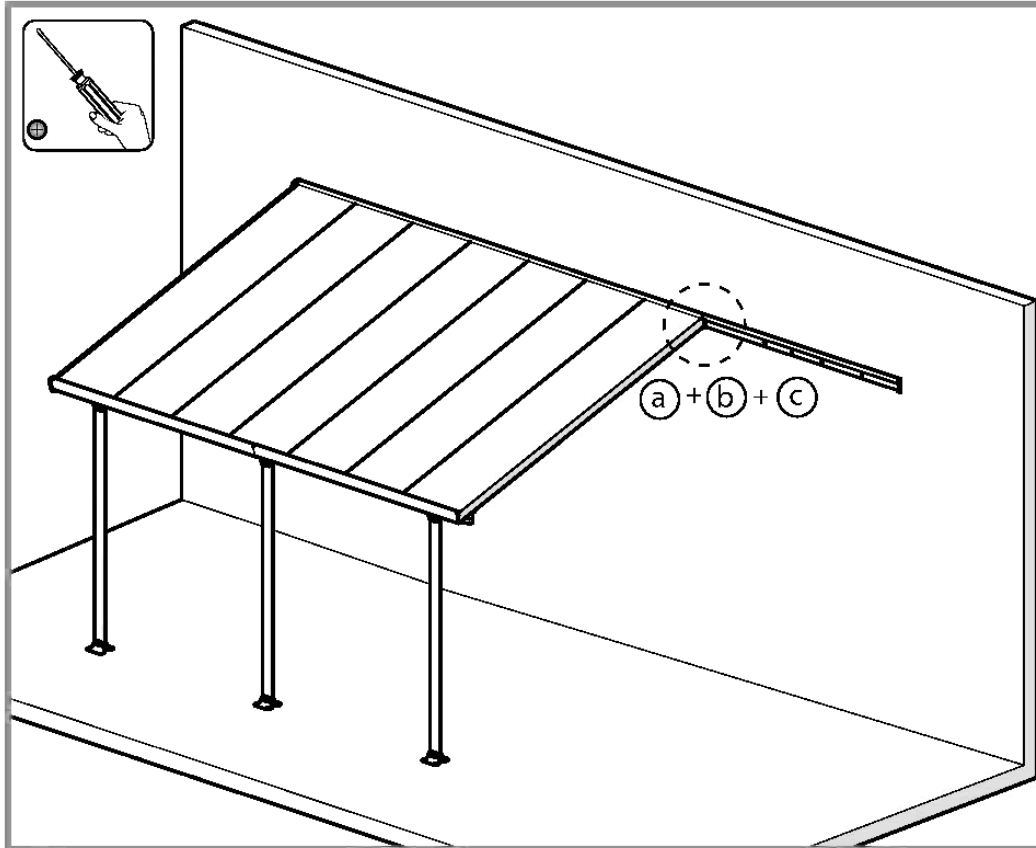


1

7335

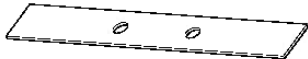


1



3

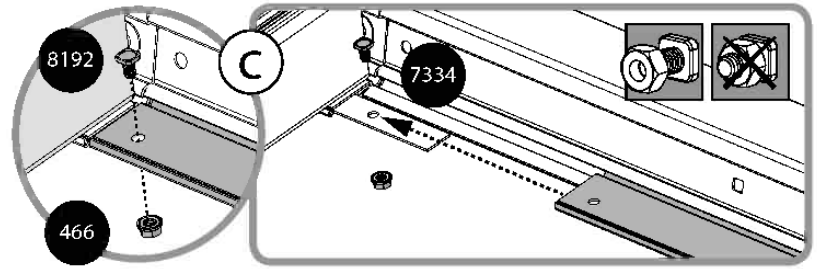
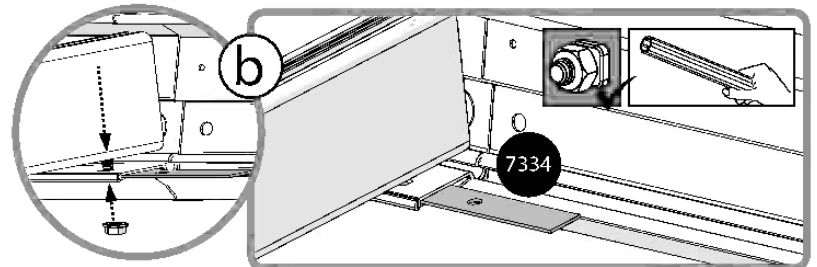
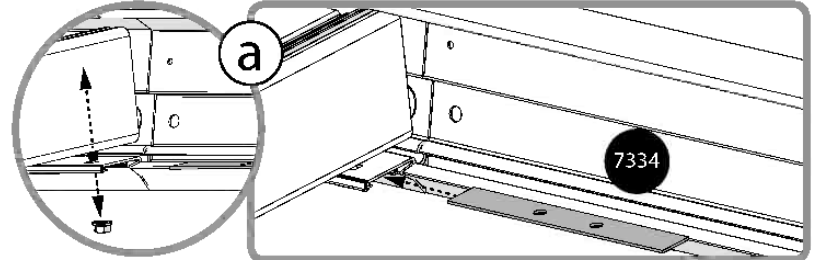
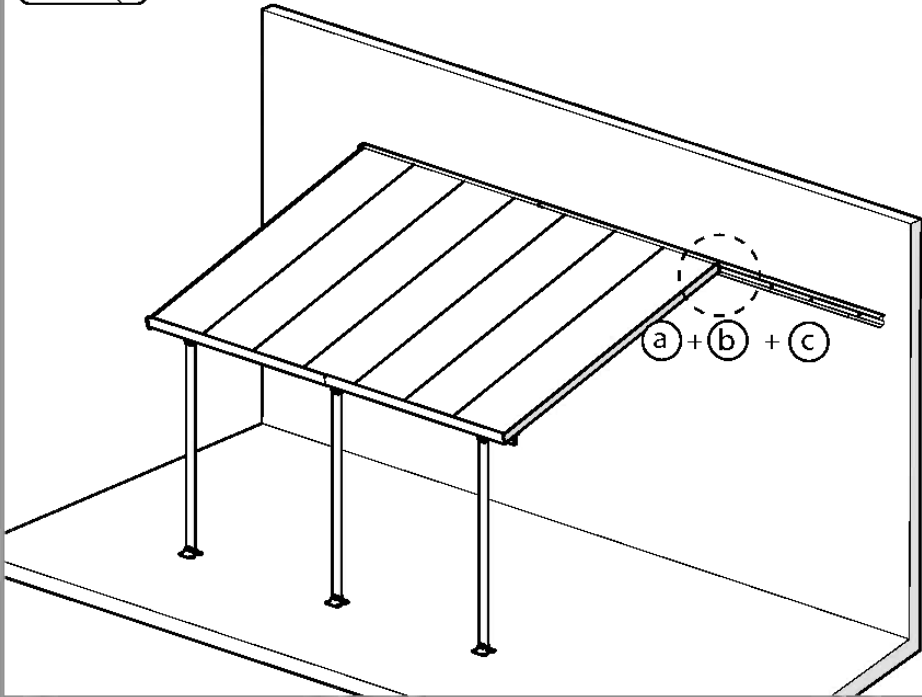
7334 ----- 1



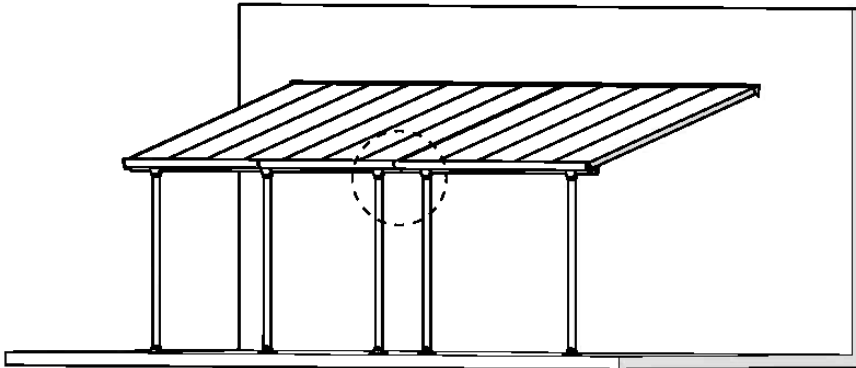
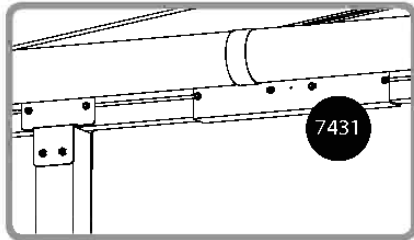
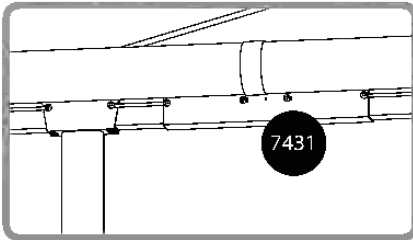
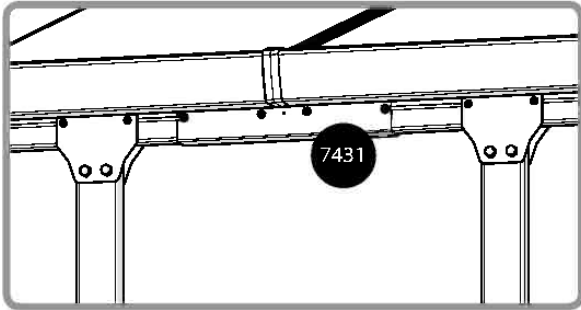
8192 ----- 1



466 ----- 1

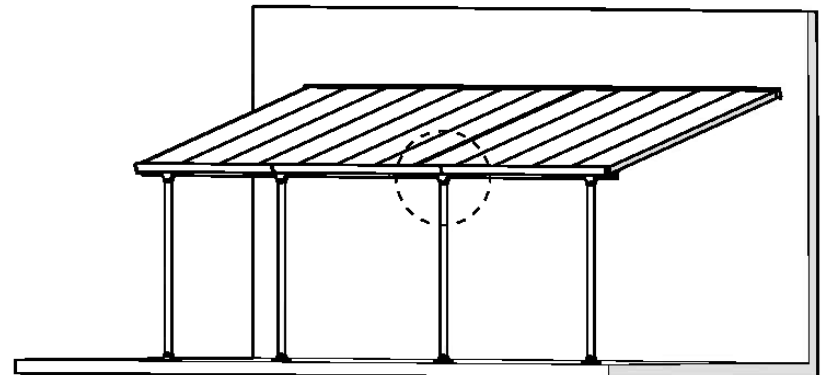
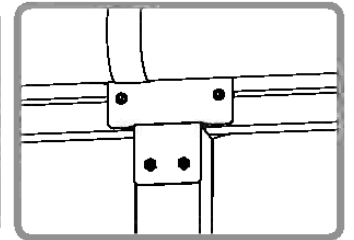
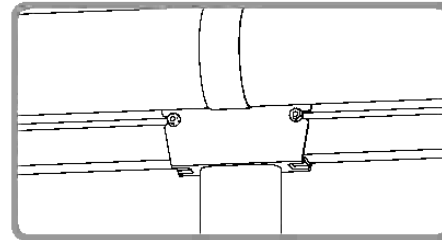
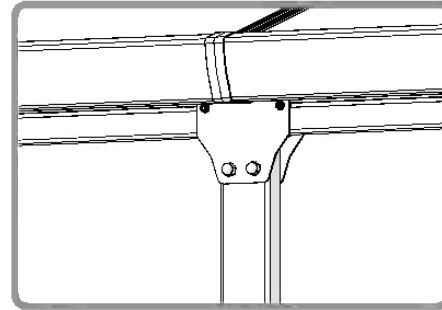


Option 1





OR

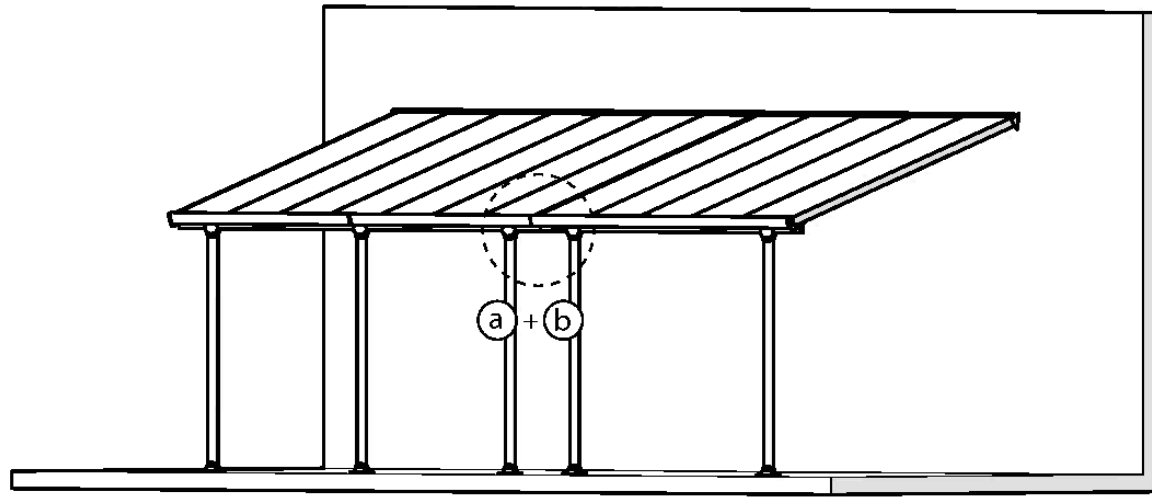
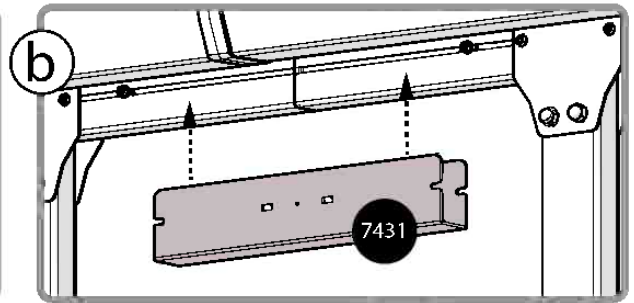
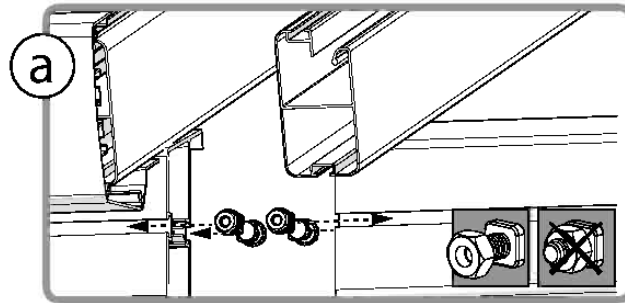
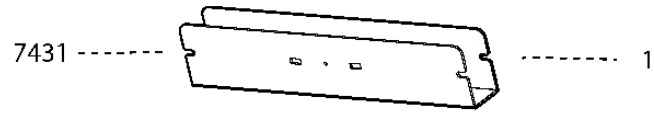
Option 2



**5**

Option 1

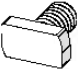

- 8192 -----  ----- 4
- 466 -----  ----- 4

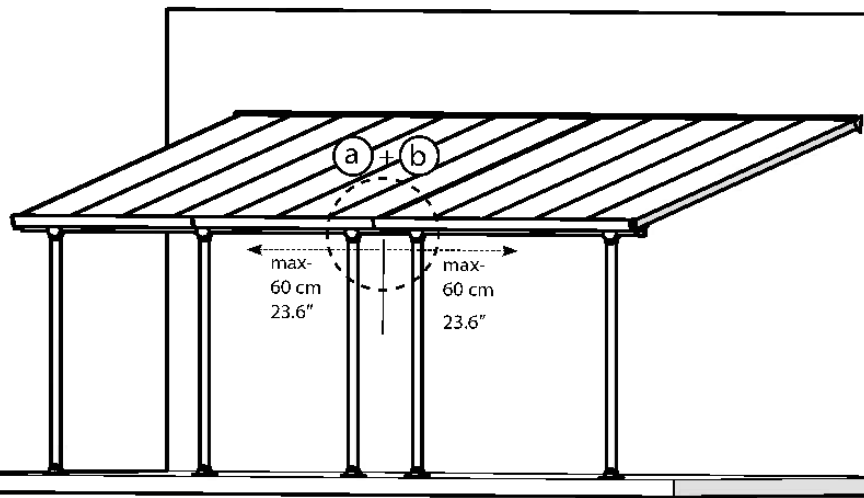
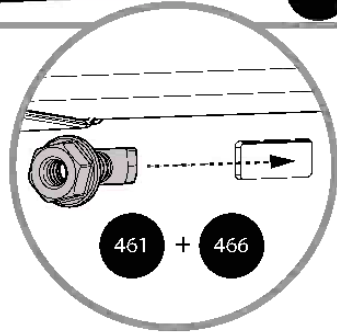
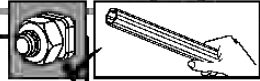
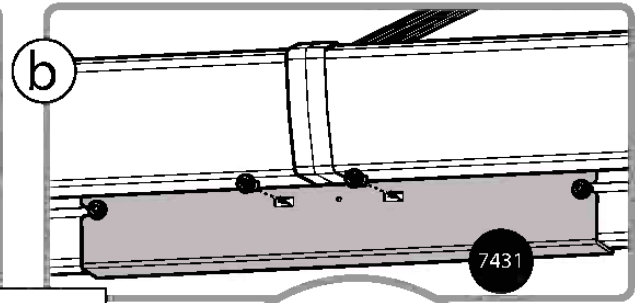
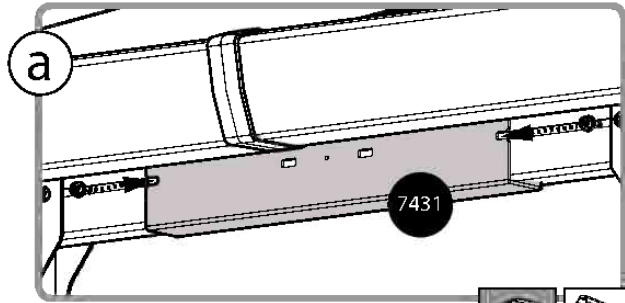




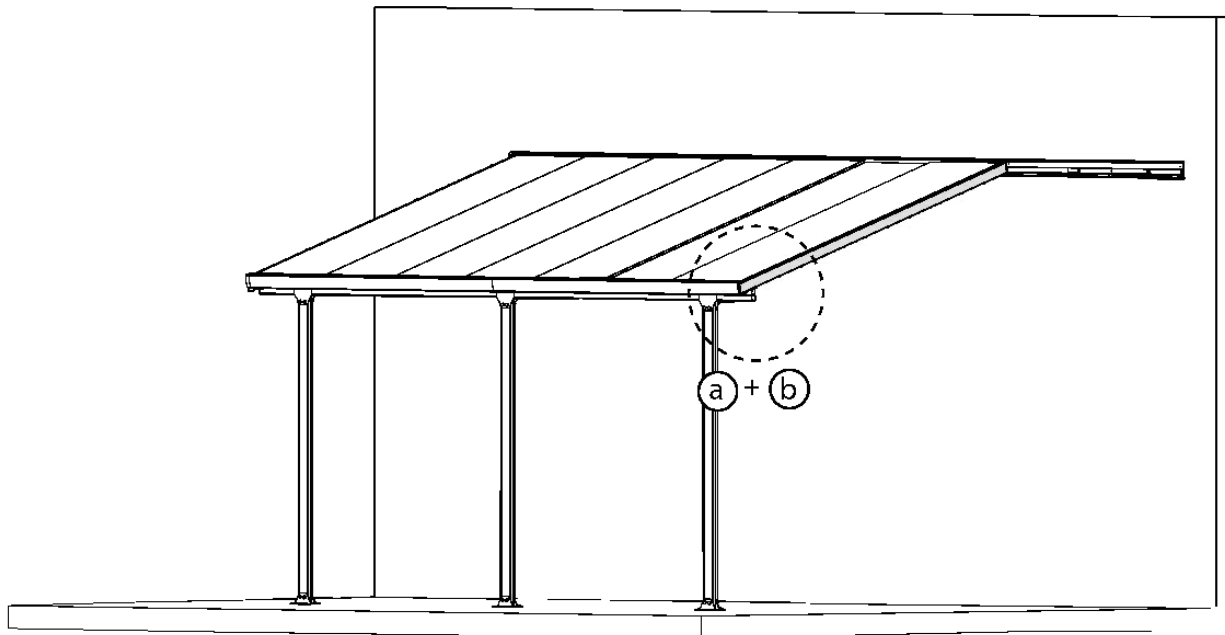
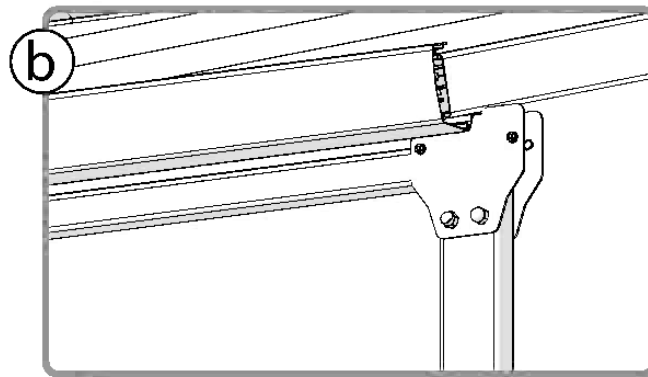
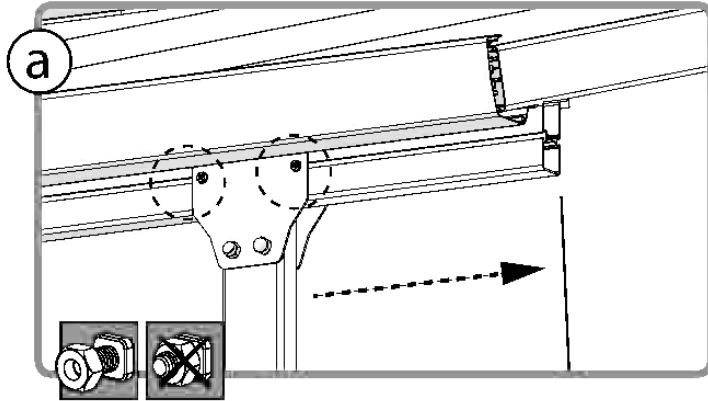
**6** **i**

Option 1

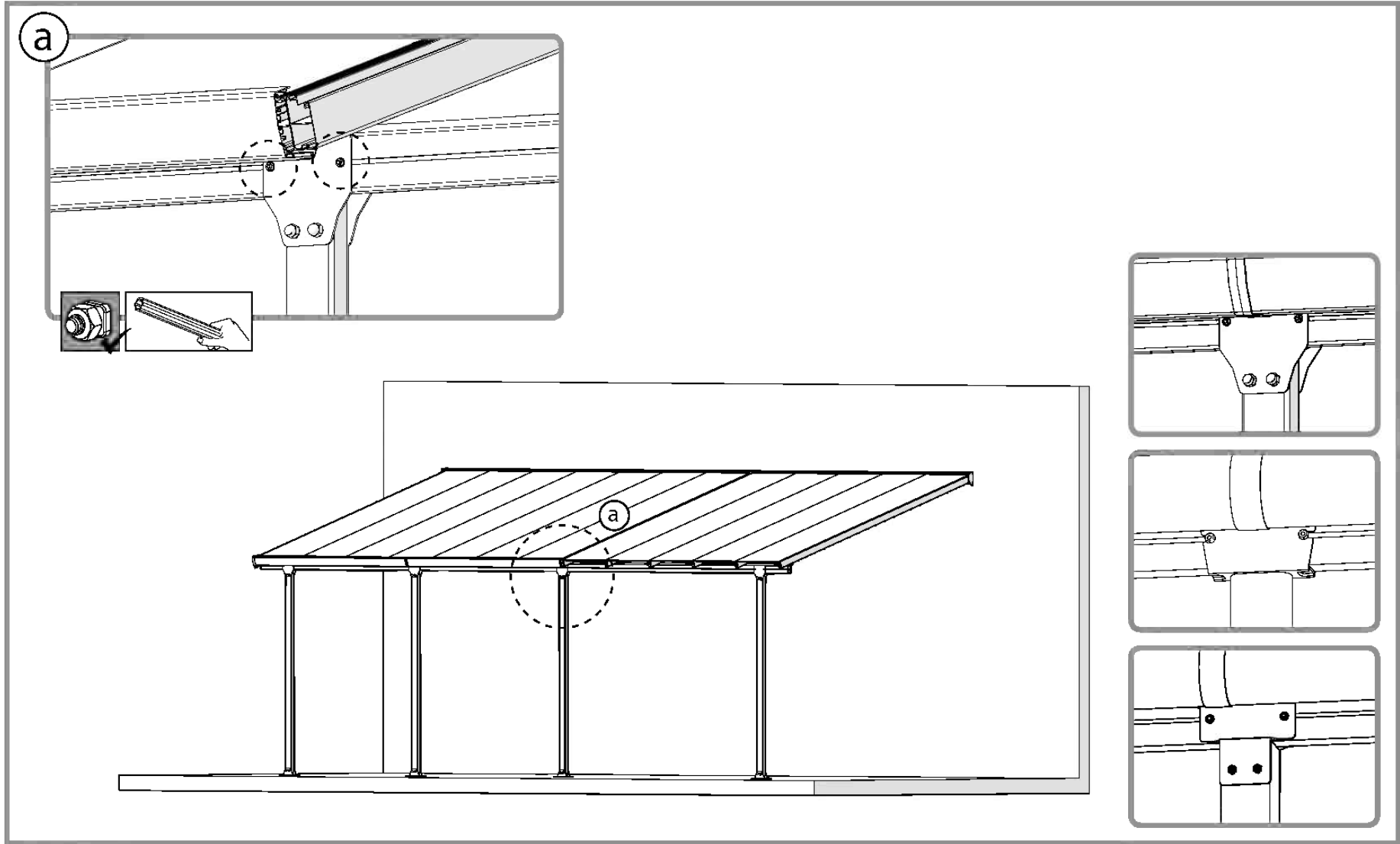
- 461 -----  ----- 4
- 466 -----  ----- 4



**7** **i** Option 2

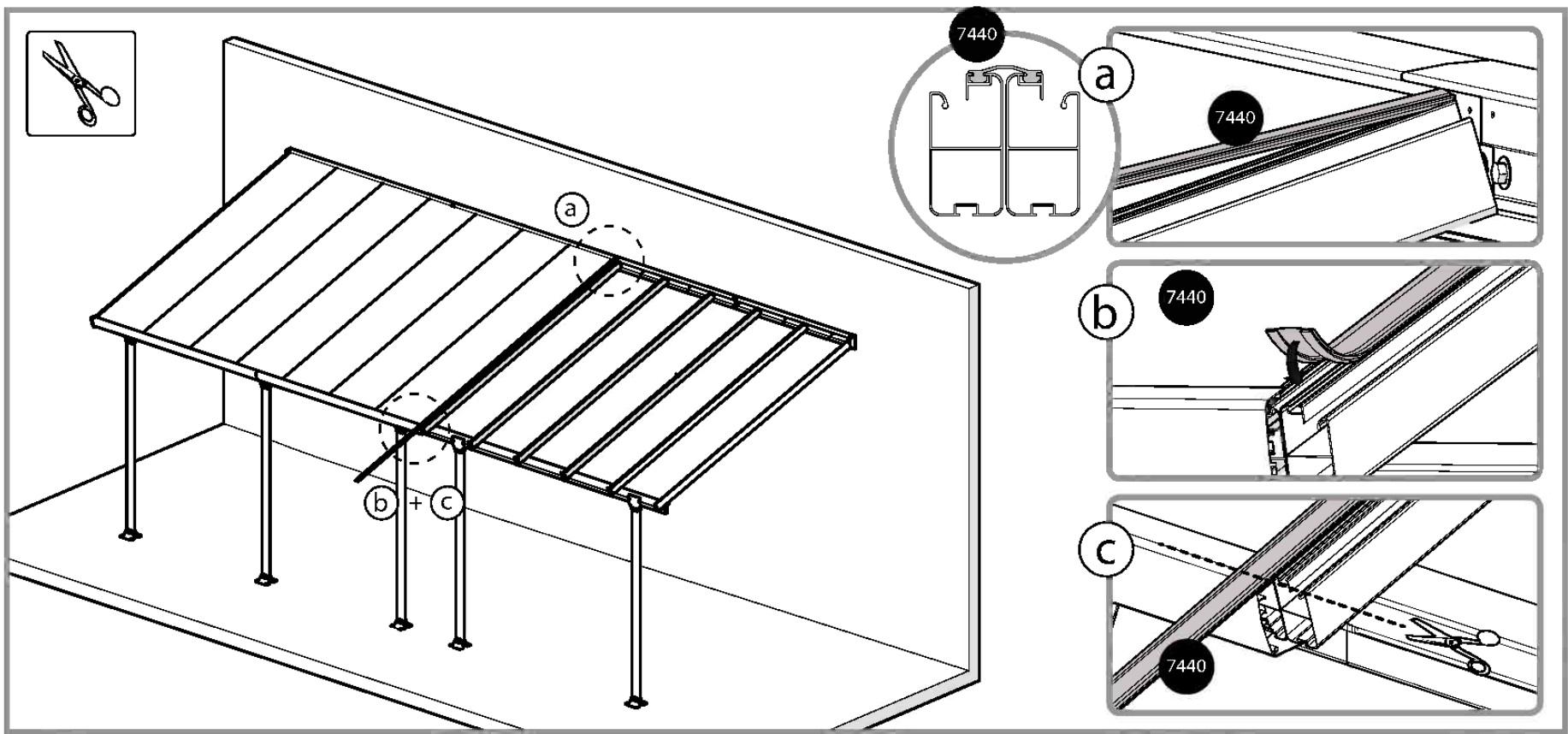
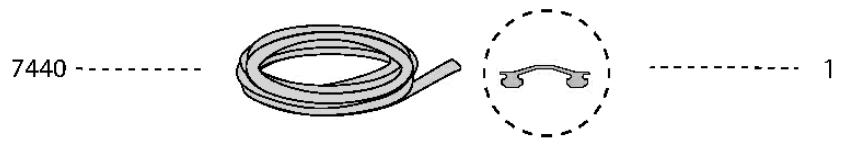


**8** Option 2

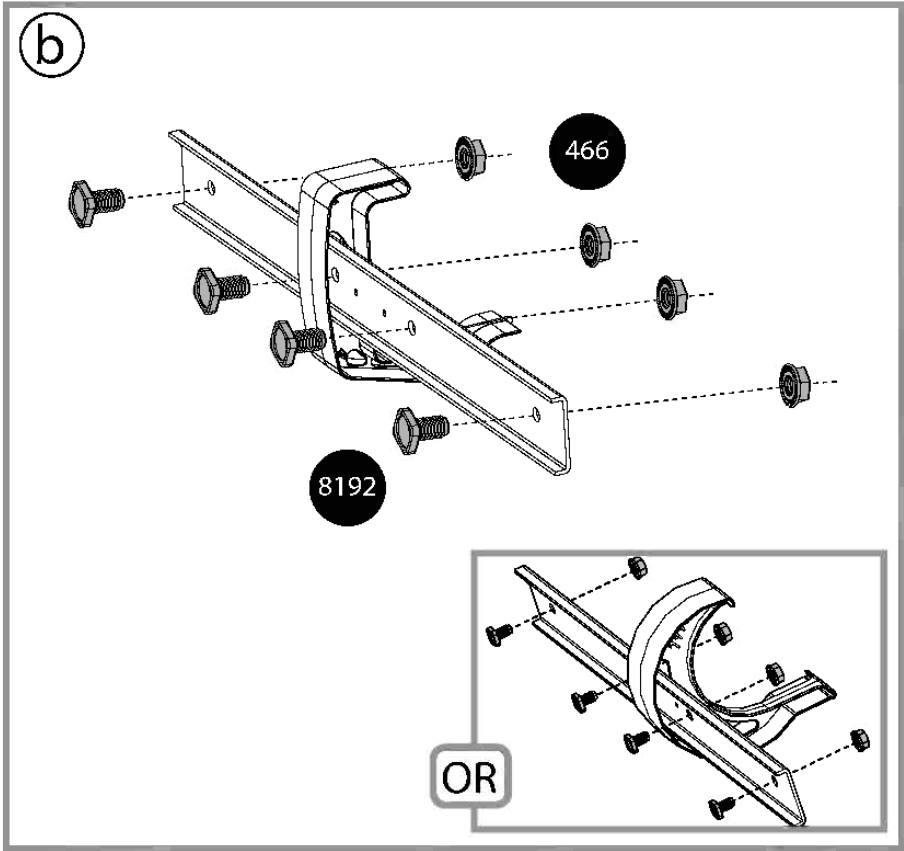
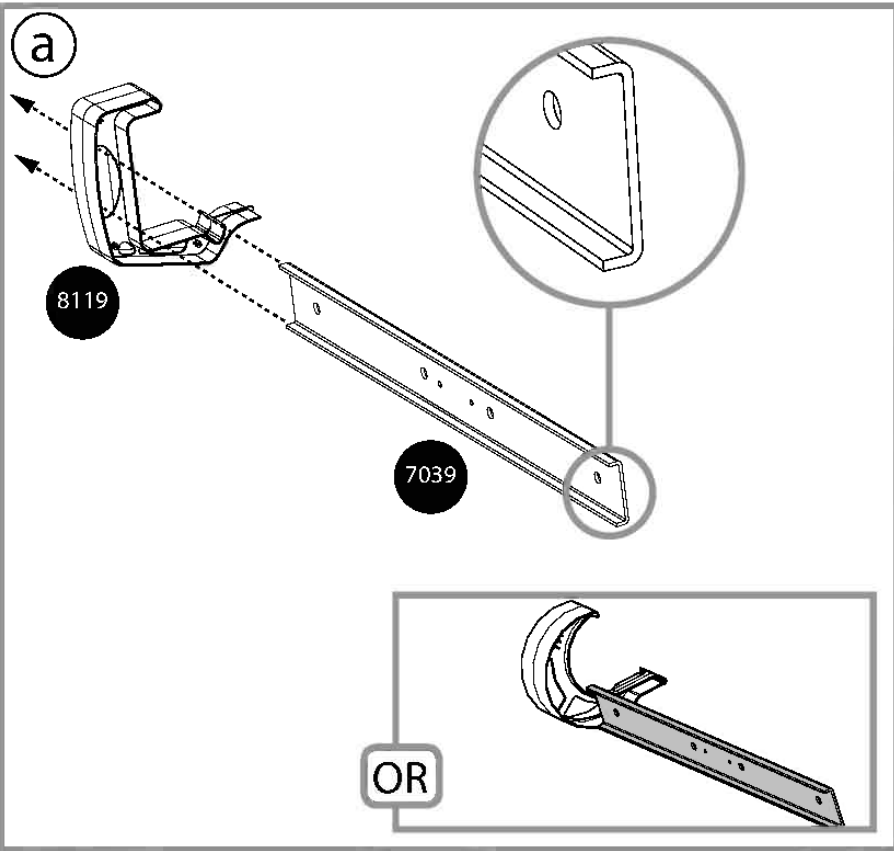
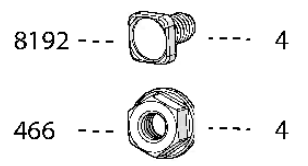
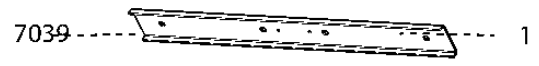
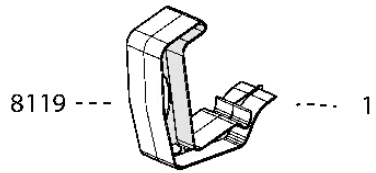


9

Options 1+2



# 10 Options 1+2



**11** **i** Options 1+2

