



**ATTENTION ! WARNING ! ACHTUNG ! ; ADVERTENCIA ! AVVERTENZA ! ATENÇÃO ! WAARSCHUWING ! UWAGA ! FIGYELMEZTETÉS !**



- F -Ne convient pas aux enfants de moins de 36 mois. Agrès inadaptes. Danger de chute.
- GB -Not suitable for children under 36 months. Unsuitable swing element. Fall hazard.
- D -Nicht für Kinder unter 36 Monaten geeignet. Ungeeignetes Schaukelement. Sturzgefahr !
- E -No conviene para niños menores de 36 meses. Accesorio no apto. Riesgo de caídas.
- I -Non adatto a bambini di età inferiore a 36 mesi. Accessorio inadeguato. Il rischio di cadute.
- P -Contra-indicado para crianças com menos de 36 meses. Acessório não apto. Risco de queda.
- NL -Niet geschikt voor kinderen jonger dan 36 maanden. Niet aangepaste accessoires. Valrisico.
- PL -Nie nadaje się dla dzieci w wieku poniżej 36 miesięcy. Nieodpowiednie urządzenie. Ryzyko upadku.
- H -Csak 36 hónaposnál idősebb gyermekek számára alkalmas. Nem megfelelő hitelem balesetet okozhat !

- F -Informations à conserver.
- GB -Please keep this information.
- D -Die Informationen bitte aufbewahren.
- E -Conservar estas informaciones.
- I -Informazioni da conservare.
- P -Conservar estas informações.
- NL -Gelieve deze informatie te bewaren.
- PL -Informacje, które należy zachować.
- H -Megőrzendő információ.

- F -Pour enfants de 3 à 12 ans (50 Kg max).
- GB -For children from 3 to 12 years (50 Kg max).
- D -Für Kinder zwischen 3 und 12 Jahren vorgesehen (50 Kg max).
- E -Productos destinados a niños entre 3 y 12 años (50 Kg max).
- I -Prodotti destinati a bambini di età compresa tra 3 e 12 anni (50 Kg max).
- P -Para crianças com idade compreendida entre o 3 e os 12 anos (50 Kg max).
- NL -Producten bestemd voor kinderen van 3 tot 12 jaar (50 Kg max).
- PL -Produkt dla dzieci w wieku od 3 do 12 lat (maksymalnie 50 kg).
- H -3-12 éves gyermekek számára (max. 50kg).

- F -Ne pas modifier la disposition des agrès. Le produit ne doit pas être modifié, risque de blessure grave.
- GB -Do not modify the composition of the swing elements. The product must not be modified, otherwise risk of serious injury.
- D -Anordnung der Schaukelemente nicht ändern. Das Produkt darf nicht verändert werden, ansonsten Verletzungsgefahr.
- E -No modificar la ubicación de los componentes y juegos del columpio. El producto no debe ser modificado, arriesga de herida grave.
- I -Non modificare la disposizione delle attrezzature. Non si deve modificare il prodotto, rischio di ferita grave.
- P -Não modificar a localização dos componentes e jogos do balanço. O produto não deve ser modificado, riscos de ferida séria.
- NL -Gelieve de opstelling van de schommelaccessoires niet te veranderen. Pas het product niet aan, verander het niet, dit kan leiden tot ernstige letsels.
- PL -Nie zmieniać rozmieszczenia wyposażenia. Nie wolno modyfikować produktu, grozi to poważnymi obrażeniami.
- H -Ne változtassa meg a felszerelés elrendezését. A termék módosítása tilos, mert súlyos sérülésekkel járhat.

- F -Son utilisation doit se faire sous la surveillance d'un adulte.
- GB -It must be used under adult supervision.
- D -Das Gerüst darf nur unter Aufsicht einer erwachsenen Person benutzt werden.
- E -Su utilización debe hacerse bajo la vigilancia de un adulto.
- I -deve essere usato sotto la sorveglianza di un adulto.
- P -A utilização deste balanço pela criança deverá sempre ser feita sob a constante vigilância de um adulto.
- NL -het gebruik moet zich onder het toezicht op een volwassene doen
- PL -Produkt powinien być stosowany wyłącznie pod nadzorem osoby dorosłej.
- H -A termék kizárólag felnőtt felügyelete alatt használható.

- F -Réservé à un usage familial en extérieur.
- GB -Only for outdoor domestic use.
- D -Nur für den privaten Gebrauch im Freien bestimmt.
- E -Eclusivamente para uso familiar y al aire libre.
- I -Riservato esclusivamente per uso familiare e per esterno.
- P -A utilização deste balanço está reservada ao uso familiar, no exterior.
- NL -Enkel buiten, in privaat en familiaal verband gebruiken.
- PL -Uwaga! Do użytku domowego na zewnątrz
- H -Figyelmeztetés ! Kizárólag magáncélú, szabadtéri használatra.



**NOTICE DE MONTAGE**

Attention ! Réservé à un usage familial en extérieur.

Madame, Monsieur,

Ce produit a été conçu et fabriqué en respectant les exigences de la directive européenne 2009/48/CE relative à la sécurité des jouets. Le respect de ces exigences a été vérifié, en application des normes jouet EN 71 parties 1, 2, 3 et 8 ainsi que du règlement 1907/2006/CE (REACH), par un laboratoire indépendant. Toutes les informations figurant dans cette notice sont imposées par ce règlement européen. Il vous appartient de respecter ces instructions pour permettre à vos enfants d'utiliser ce produit avec le maximum de sécurité.

**CONSIGNES DE MONTAGE**

- Ce produit est à assembler par vos soins.
- **ATTENTION !** Assemblage par un adulte requis.
- **ATTENTION !** Petits éléments : Danger d'étouffement. Pendant le montage, tenir les petits enfants éloignés.
- Conservez impérativement cette notice pour vous y référer en cas de besoin, notamment pour : les opérations d'entretien ultérieures, l'identification des composants par le Service Après Vente.
- Les agrès et/ou toute pièce défectueuse doivent être remplacés exclusivement par une pièce fournie par notre SAV ou revendeur agréé.
- Pièces détachées disponibles pendant 2 ans à compter de la date de facturation du produit.
- Le non respect des instructions détaillées dans cette notice entraînera une utilisation dangereuse accompagnée de dangers de chute et/ou de choc.
- Les accidents consécutifs à une utilisation en dehors des prescriptions reprises dans cette notice dégagent toutes responsabilités du fabricant.
- Les emballages ne sont pas des jouets, ne laissez pas les enfants jouer avec.
- Ne jetez pas les emballages dans la nature. Respectez les consignes de recyclage.
- Avant l'assemblage, assurez-vous que :
  - 1 - la zone où le produit sera monté est :
    - plane et horizontale
    - Située à deux mètres minimum de tout objet, structure ou obstacle (haie, arbre, fil à linge, câble électrique...) susceptible de blesser l'utilisateur du produit.
    - sa surface ne doit pas être dure (asphalte, béton...), privilégiez la pelouse ou un terrain meuble (sable, matériaux amortissant...)
  - 2 - la visserie est complète. Garder les composants supplémentaires, ils pourront vous être utiles lors des opérations d'entretien ultérieures.
- Vous vous recommandons de ne pas orienter la glissière de toboggan face au soleil.
- Après l'assemblage :
  - poncer manuellement et à l'aide d'un papier abrasif les composants bois pour éliminer les éventuelles écharpes apparues pendant le montage du produit.
  - Régler (suivant le schéma Y) les agrès qu'il le nécessite. Vérifier la distance entre le dessous de l'agrès et le sol. Cette distance permet de sécuriser l'utilisation du portique. Si elles sont inférieures à celles indiquées en figure W, utilisez les anneaux plastiques pour ajuster la hauteur du siège. En cas d'impossibilité contactez notre SAV.

**CONSIGNE DE SÉCURITÉ D'UTILISATION**

- Attention ! Ce produit est destiné :
  - à un usage familial en extérieur. Il n'est pas destiné à un usage dans la aire de jeux collectives qu'RUNING (Adulte assembly rings, gites, camping, casernes, établissement recevant du public...) ou publiques (aires de jeux des écoles, jardins ou parc des municipalités).
  - aux enfants de 3 à 12 ans d'un poids maxi de 50 kg. Ce poids maxi est ramené à 35 kg par assise dans les cas de assés à assise double (vis-à-vis et balancelle).
- Attention. Ne convient pas aux enfants de moins de 36 mois.

- L'utilisation de ce jouet doit se faire obligatoirement sous la supervision d'un adulte qui doit s'assurer :
  - que les enfants utilisant le jouet ont l'âge et l'habileté nécessaire pour le faire.
  - qu'il n'y a qu'un seul enfant par assise.
  - qu'aucun enfant ne se situe dans des zones d'oscillation des agrès : danger de chocs
  - qu'aucun enfant n'utilise le produit de manière inadaptée et/ou dangereuse : dangers de blessure grave.

**MAINTENANCE**

- Pour éviter que votre produit présente un danger au cours de son utilisation nous vous demandons de vérifier tous les mois :
  - Les crochets de suspension et les paliers articulations. Les changer s'ils présentent une usure supérieure à 10% de l'épaisseur d'origine.
  - Témoin d'usure : dès l'apparition de la partie métallique, au niveau de l'anneau plastique, il est impératif de changer l'ensemble de l'agrès.
  - Le serrage de chaque vis et écrou : les resserrer si nécessaire.
  - La résistance des ancrages au sol.
  - La présence des capuchons sur les écrous : s'ils sont absents les remplacer par des écrous et/ou capuchons identiques.
  - L'état des plateformes (assises, repose-pieds, glissière...) Les changer s'ils sont fendus ou percés.
  - L'apparition des échardes sur les composants en bois, les poncer si nécessaire.
- Pendant la période hivernale et pour éviter les dégradations dues aux intempéries, ranger les agrès à l'abri (garage, cave...).
- Selon la zone géographique (bord de mer...), certain revêtements peuvent s'abîmer. En cas d'apparition de tache de rouille sur les parties métalliques, les traiter avec un produit adapté. Si la corrosion continue de se développer, contacter le SAV.
- Graisser toutes les parties mobiles métalliques. Si les agrès grincent, enduisez les crochets d'un lubrifiant adapté sous forme de gel. Ne pas utiliser de graisse liquide.
- Surveillez l'état du sol sur lequel le produit est installé, retirer les cailloux et autres objets susceptibles de blesser les utilisateurs en cas de chute.

**INFOS BOIS : NORMES, QUALITÉ ET ESTHÉTISME DU BOIS**

- Tous les composants en bois sont traités à cœur par procédé autoclave. Ce procédé consiste à extraire par le vide l'intégralité de l'humidité contenu dans le bois. Le produit de cure est ensuite injecté sous pression. Il pénètre au cœur du bois en s'y fixant définitivement. Ce procédé est certifié CTB+. Il garantit la préservation du bois contre les champignons et attaques des insectes pendant 5 ans.
- Les bois reçus après les traitements par le procédé autoclave doivent impérativement être badigeonnés avec un produit de traitement complémentaire.
- Le bois est un matériau fibreux, les variations de température et d'humidité peuvent provoquer des fentes longitudinales.
- Ces fissures n'altèrent pas la résistance mécanique du composant car elles sont dans le sens des fibres du bois. Par conséquent les fentes n'entrent pas dans le cadre de la garantie.
- Lorsque le bois est humide, il peut se former une pellicule noire. Quand cette pellicule est sèche, brossez-la pour la faire disparaître.
- Selon le degré d'humidité de l'air, le diamètre des rondins en bois peut augmenter (air très humide) ou diminuer (air très sec), la tolérance des diamètres intérieurs des angles de liaison prend en compte ces phénomènes. Le jeu entre le rondin et l'angle peut, dans certain cas, atteindre plusieurs millimètres : n'intercaler aucun produits (cale, mastic, pâte à bois...) dans cet espace libre.

**SERVICE APRES VENTE et INFOS NORMES :**  
[www.sav-egt-partners.com](http://www.sav-egt-partners.com)**ASSEMBLY INSTRUCTIONS**

Warning! Only for outdoor domestic use.

Madam, Sir,

This product has been designed and manufactured following requirements of 2009/48/EC European directive relating to safety of toys. Compliance to these requirements has been checked by an independent laboratory following safety of toys standard EN 71 part 1, 2, 3, and 8, and 1907/2006/CE regulation (REACH). All informations included in this instruction sheet are required by these regulations. You must follow these to enable your children to use this product safely.

**ASSEMBLY INSTRUCTIONS**

- This product has to be assembled by yourself.
- **WARNING !** Adult assembly required.
- **WARNING !** Small parts : Choking hazard. Keep away children during assembly.
- You must keep this instruction sheet for further use, most particularly for :
  - Maintenance operations.
  - Parts identification by our after sales service.
- Every defective apparatus and/or part shall be only replaced by an apparatus / part supplied by our after sales service or by an approved retailer.
- Spare parts available for 2 years from the date of invoice of the product.
- Disregarding instructions detailed in this instruction sheet will involve dangerous use of the product, with fall and/or shock hazard.
- The manufacturer declines all responsibility for accidents occurring should the above recommendations not be observed.
- Do not throw packaging bags and boxes in nature. Follow recycling instructions.
- Before assembly, ensure that :
  - 1 - The place where you build the product is :
    - Plane and horizontal.
    - Minimum 2 meters away from any object, structure or other obstacle (hedge, tree, clothesline, electrical line...) that could hurt the user.
    - Not on a hard floor (concrete, asphalt...). Select grass or other kind of soft floor (sand, shock absorbing materials...).
  - 2 - Fastening is complete. You could have unused parts at the end of the assembly, keep them for further use (spare parts).
- we advise you to set the slide not directly facing the sun.
- After assembly :
  - Clean every wood component from splinters that could appear during assembly, using sand paper.
  - When needed, adjust apparatus setting (see figure Y).
  - Check distance between apparatus bottom surface and the ground. Distances must be respected to enable a safe use of the product.
- If there are below the specifications indicated in figure W use the plastic rings to adjust the height of the seat. If this is not possible, please contact our after sales service.

**SAFETY AND USE INSTRUCTIONS**

- Warning ! This product is intended :
  - For domestic use outside. It is not intended to be used in collective private use (hotel, resting place, camping, barracks, public building...), in collective public use (school playground, public garden).
  - To children from 3 to 12 years old, maximum weight 50 kg. Maximum weight is reduced to 35 kg per sitting place for double sit apparatus (see saw & double swing).

- Warning. Not suitable for children under 36 months.
- This toy must be used under adult supervision, who must make sure that :
  - Children using the toy are old enough and have skills to use it.
  - There is only one child per seat.
  - There are no children in the swinging area of apparatus : shock hazard.
  - There are no children that have a won and/or dangerous use of the product : severe injury hazard.

**MAINTENANCE INSTRUCTIONS**

- To avoid any danger by using the product, several points must be checked every month :
  - Suspension hooks and hinge. Change them if wear is 10% more than original thickness.
  - Wear indicator : apparatus must be changed when metal part is visible on the plastic ring.
  - Structure and apparatus screws and nuts tightening : tighten again if necessary.
  - Anchors resistance.
  - Presence of nuts caps. Replace them by identical nuts cap if they are missing.
  - Plastic part general condition. Replace them if they are cracked or drilled.
  - Splinters on wooden parts. Clean them with sand paper if necessary.
- To prevent the product for deteriorations due to weather conditions, remove and store all apparatus and accessories of the product during winter period.
- If corrosion occurs on metallic parts, clean them with a suitable product. If corrosion is still progressing, contact our after sales service.
- All metal part should be lubricated. If the hooks creak, apply an adapted grease in gel form. Do not use a liquid grease because it would run down the fixations and the swing accessories.
- Keep a watch on the floor where the product is installed, remove stones and all other object that could hurt users in case of falling.

**WOOD INFORMATIONS : WOOD STANDARDS, QUALITY AND AESTHETICISM**

- Every wood part is heart treated by an autoclave process. This process consists in removing all humidity of the wood by a vacuum process. Then the treatment substance is injected under pressure. It impregnates the wood to the heart and becomes permanently fixed to it. This process is a CTB+ certified process, it guarantees wood preservation from mushrooms and insects damages for 5 years.
- Wooden parts that has been drilled or cut after autoclave treatment shall be coated with complementary wood treatment product.
- Wood is fibrous material, longitudinal cracks can occur with temperature and humidity variations. Because they are on the same direction than wood fibers, such cracks do not reduce mechanical resistance of the wood. Consequently, such cracks are not covered by product warranty.
- When the wood is humid, a black thin layer can appear on it. Brush it when it is dry to make it disappear.
- Depending on the humidity rate in the air, the diameter of the wooden poles can increase when the air is very humid or decrease by very dry weather. The internal diameters of the connectors takes these variation into account. The gap between the wood and the connector, in some cases, reach several millimeters : Do not insert any products (wood paste, wedge, putty...) into this free space.

**AFTER SALES SERVICE AND INFORMATION ABOUT STANDARDS**  
[www.sav-egt-partners.com](http://www.sav-egt-partners.com)

## D MONTAGEANLEITUNG

Achtung! Nur für den privaten Gebrauch im Freien bestimmt.

Liebe Kundin, lieber Kunde, dieser Artikel wurde den Anforderungen der europäischen Richtlinie 2009/48/CE über die Sicherheit von Spielzeug entsprechend konzipiert und hergestellt. Die Einhaltung dieser Anforderungen wurde von einer unabhängigen Prüffirma überprüft, unter Anwendung der Spielzeugnorm EN 71, Teile 1, 2, 3 und 8 sowie der Richtlinie 1907/2006/CE (REACH). Alle in dieser Anleitung aufgeführten Informationen sind von dieser Verordnung vorgeschrieben. Sie müssen diese Anweisungen befolgen, damit Ihre Kinder den Artikel sicher benutzen können.

### MONTAGEANWEISUNGEN

- Dieses Produkt muss von Ihnen zusammengebaut werden.
- **ACHTUNG!** Der Zusammenbau ist durch einen Erwachsenen vorzunehmen
- **ACHTUNG!** Kleiner Kinder - Erstickungsgefahr. Kleine Kinder während der Montage fernhalten.
- Bewahren Sie diese Anleitung unbedingt für einen späteren Gebrauch auf, hauptsächlich für:
  - spätere Instandhaltung
  - Identifizierung von Ersatzteilen durch unseren Kundendienst.
- Das Verpackungsmaterial ist kein Spielzeug. Teile dürfen nur zum eigentlichen Gebrauch dieses Produktes (Sturz, Stößen, Quetschungen usw.) führen.
- Für Unfälle, die aufgrund von Nichtbeachtung der oben aufgeführten Vorschriften geschehen, übernimmt der Hersteller keine Haftung.
- Das Verpackungsmaterial ist vorschriftsmäßig. Befolgen Sie die Recyclingbestimmungen.
- Stellen Sie vor der Montage sicher, dass:
  - 1) die Stelle, an der das Produkt aufgestellt wird,
    - mindestens in 2 Metern Entfernung liegt von sämtlichen Gegenständen oder Hindernissen, die den Benutzer des Produktes verletzen können (Hecken, Bäume, Wäscheleinen, Elektrokabel o.ä.).
    - keine harte Oberfläche hat (Asphalt, Beton...), Das Produkt bevorzugt auf einer Rasenfläche oder anderen weichen Oberflächen aufbauen (Sand, stoßdämpfendes Material...).
  - 2) das Schraubzubehör vollständig ist. Es kann vorkommen dass Sie mehr Schrauben haben als benötigt werden. Diese für einen späteren Gebrauch als Ersatzteil aufbewahren.
- Für alle unsere Produkte die mit einer Rutschbahn ausgestattet sind empfehlen wir, die Rutschbahn nicht zur Sonnenseite hin ausgerichtet aufzustellen.
- Nach der Montage:
  - Die Holzteile mit Schmirgelpapier abschmirgeln, um eventuelle Holzsplitter, die während der Montage zum Vorschein gekommen sind, zu entfernen.
  - Die Schaukelelemente, die aus einer Einrastung losgeraten könnten, entsprechend dem Schema Y anpassen - Überprüfen Sie die Abstände zwischen der Unterseite der Schaukelelemente und dem Boden. Dieser Abstand dient der sicheren Benutzung der Schaukel. Wenn diese geringer sind als in der Abbildung Y angegeben, benutzen Sie die Plastikringe um die Höhe des Sitzes anzupassen. Falls dies nicht möglich ist, kontaktieren Sie bitte unseren Kundendienst.

### ANWEISUNGEN ZUR SICHEREN BENUTZUNG

- Achtung! Dieses Produkt ist vorgesehen für:
  - einen privaten Gebrauch im Freien. Es darf nicht auf öffentlichen Spielplätzen verwendet werden, weder privater Art (Hotels, Ferienhäuser, Campingplätze, Kasernen, ähnliche für die Öffentlichkeit zugängliche Einrichtungen...) noch öffentlicher Art (Spielplätze von Schulen, staatlichen Gärten und Parks, ...).
  - Kinder zwischen 3 und 12 Jahren mit einem Höchstgewicht von 50 kg. Dieses Gewicht beträgt 35 kg pro Sitz für die zweisitzigen Schaukelelemente (Tellerwippe und Gondelschaukel).
- Achtung. Nicht für Kinder unter 36 Monaten geeignet.
- Die Benutzung dieses Spielzeugs darf nur unter der Aufsicht einer erwachsenen Person

- stattfinden, die sicherstellen muss dass:
  - die Kinder, die das Spielzeug benutzen, das zulässige Alter und die Fähigkeit zur Benutzung haben;
  - sich nur ein Kind pro Schaukelsitz befindet.
  - kein sich kein Kind in dem Schwingungsbereich der Schaukelelemente befindet da Aufprallgefahr.
  - und dass das Produkt nicht auf unangemessene und/oder gefährliche Weise benutzt wird da Verletzungsgefahr.

### WARTUNG UND INSTANDHALTUNG

- Um zu vermeiden, dass Ihr Produkt während der Benutzung eine Gefahr darstellt, sollten Sie monatlich die folgenden Dinge überprüfen:
  - Die Befestigungen und Karabinerhaken sowie Plastikgeleanteile. Diese austauschen wenn Sie eine Abnutzung von mehr als 10% der ursprünglichen Stärke aufweisen.
  - Verschleißanzeiger: Sobald das Metall in dem Plastikring sichtbar wird, muss das komplette Schaukelelement ausgetauscht werden.
  - Die Befestigung der Schrauben und Schraubenmutter des Gestells und der Schaukelelemente: diese falls notwendig nachziehen.
  - Die Festigkeit der Bodenverankerungen.
  - Das Vorhandensein der Schutzkappen auf den Schraubenmutter: sollten diese fehlen, müssen sie durch gleichwertige Schutzkappen ersetzt werden.
  - Der Zustand der Teile aus Plastik (Sitze, Fußstüben, Rutsche...). Diese austauschen wenn sie gebrochen oder beschädigt sind.
- Sobald Holzsplitter in das hölzerne Terrain erscheinen, müssen diese abgeschmirgelt werden.
- Es wird empfohlen, die Schaukelelemente während der Wintermonate an einem geschützten Ort zu lagern (Garage, Keller o.ä...) um Abnutzungen durch Unwetter zu vermeiden.
- Sollten auf den Metallteilen Rostflecken erscheinen, müssen diese mit einem dafür geeigneten Mittel behandelt werden. Falls die Korrosion sich weiter verstärkt, kontaktieren Sie bitte unseren Kundendienst.
- Alle beweglichen Metallteile verschmieren. Kommt es zu einem Kratzen der Metallteile, bitte nur Schmierfett und kein Öl verwenden. Das Öl kann heruntertropfen bzw. herunterlaufen und die Teile beschädigen.
- Überprüfen Sie den Zustand des Bodens, auf dem Ihr Produkt aufgestellt ist. Entfernen Sie Steine und alle anderen Gegenstände, die im Falle eines Sturzes zur einer Verletzung der Benutzer führen können.

### INFORMATIONEN ZUM HOLZ - NORMEN, QUALITÄT UND ANSEHEN DES HOLZES.

- Alle Holzelemente sind durch Kesseldruckimpregnierung bis in den Holzern behandelt. Bei diesem Verfahren wird dem Holz unter Vakuum sämtliche Feuchtigkeit entzogen. Das Schutzmittel wird dann unter Druck in das Holz gesaugt. Es dringt bis in den Kern des Holzes ein und fixiert sich dort. Dieses Verfahren ist CEB+ zertifiziert. Es garantiert einen Schutz des Holzes während 5 Jahren gegen Pilzfall und Insekten.
- Holzteile, die nach der Kesseldruckimpregnierung durch Sägen oder Bohren bearbeitet werden, müssen anschließend mit einem Nachbehandlungsmittel gestrichen werden.
- Holz ist ein faseriges Material und daher können sich bei Temperaturschwankungen und Veränderungen der Luftfeuchtigkeit längliche Risse bilden. Diese Risse haben keinen Einfluss auf den mechanischen Widerstand, da sie in Richtung der Holzfasern verlaufen. Diese Risse fallen somit nicht in den Rahmen der Garantieansprüche.
- Wenn das Holz feucht wird, bilden sich an der Oberfläche eine schwärzliche Schicht bilden. Wenn diese Schicht trocken ist braucht sie nur abgerüstet werden.
- Je nach Luftfeuchtigkeit der Luft kann sich der Durchmesser der Holzrindbalken erhöhen (sehr feuchte Luft) oder verringern (sehr trockene Luft). Der Toleranzbereich des Innendurchmessers der Verbindungsstücke berücksichtigt diese Erscheinungen.

## KUNDENDIENST UND INFOS ÜBER NORMEN

[www.sav-egt-partners.com](http://www.sav-egt-partners.com)

## S INSTRUCCIONES DE MONTAJE

¡ ADVERTENCIA! Exclusivamente para uso familiar y al aire libre.

Apreciado cliente, Este producto ha sido diseñado y fabricado de acuerdo con los requisitos de la Directiva Europea 2009/48/CE sobre la seguridad de los juguetes. El cumplimiento de estos requisitos se ha verificado de acuerdo con los requisitos de juguetes EN 71 partes 1, 2, 3 y 8 y el reglamento 1907/2006/CE (REACH) por un laboratorio independiente. Toda la información en este aviso es impresa por este reglamento. Es su responsabilidad seguir estas instrucciones para que sus hijos puedan usar este producto con la máxima seguridad.

### INSTRUCCIONES DE MONTAJE

- Respetar escrupulosamente las instrucciones de montaje.
- ¡ADVERTENCIA! Se requiere ensamblaje por un adulto.
- ¡ADVERTENCIA! Partes pequeñas: Peligro de atragantamiento. Durante el montaje mantener alejados a los niños.
- Conservar imprimecindiblemente las instrucciones para consultarlas en caso de necesidad, especialmente para la identificación de los componentes para el Servicio Posventa.
- En caso de haber alguna pieza defectuosa, esta debe ser reemplazada única y exclusivamente por una pieza entregada por nuestro servicio postventa u otro punto de venta autorizado.
- Repuestos disponibles por 2 años a partir de la fecha de facturación del producto.
- El incumplimiento de las instrucciones detalladas en este manual resultará en un uso inseguro acompañado de riesgos de caídas y/o accidentes.
- Los accidentes que ocurren al usar fuera de las recomendaciones indicadas en este manual eximen de toda responsabilidad al fabricante.
- Los embalajes no son juguetes, no deje que los niños jueguen con ellos. No desecharlos en la naturaleza. Siga las instrucciones de reciclaje
- Antes del montaje, asegúrese de que:
  - 1) La zona donde va a ubicarse sea:
    - un espacio plano y horizontal (para evitar que vuelque)
    - situado como mínimo a dos metros de cualquier objeto, estructuras u obstáculos (márgenes, setos, árboles, tendadero, cables eléctricos, etc.) susceptibles de lesión durante la utilización del producto.
  - 2) La tornería está completa. Mantenga los componentes adicionales, pueden ser útiles para operaciones de mantenimiento posteriores.
- Recomendamos que no orienten el tobogán hacia sol.
- Después del montaje:
  - limpiar bien cada componente de madera de posibles astillas que hayan podido aparecer durante el montaje usando un papel de lija fino dicho material.
  - ajustar (ver figura Y) cuando sea necesario. Compruebe la distancia entre la parte inferior de los accesorios y el suelo. Esta distancia permite asegurar el uso del producto. Si es menor que los que se muestran en la Figura W, use los anillos de plástico para ajustar la altura del asiento. En caso de imposibilidad contactar con nuestro SAV.

### INSTRUCCIONES DE SEGURIDAD

- ¡Atención! Este producto está destinado a:
  - uso familiar al aire libre. No está diseñado para su uso en áreas de juego colectivas, ya sean privadas (hoteles, campings, instituciones públicas...) o públicas (escuelas, jardines o parques de áreas de juego).
  - para niños de 3 a 12 años, de un peso máximo de 50 kg. El peso máximo se reduce a 35 kg por asiento en el caso de aparatos de doble cara (balancín y columpio de doble silla).
- Advertencia. No conviene para niños menores de 36 meses.

- El uso de este juguete debe estar bajo la supervisión de un adulto que debe garantizar:

- que los niños que usan el juguete tienen la edad y la capacidad para hacerlo
- que sólo hay un niño por asiento
- que ningún niño está dentro del área de juego evitando así choques y golpes peligrosos
- que ningún niño utiliza el producto de forma inapropiada y/o peligrosa: peligro de lesiones graves.

### MANTENIMIENTO

- Para evitar que su producto se convierta en un peligro durante su uso, le pedimos que lo revise todos los meses:
  - Ganchos de suspensión y rodamientos articulares. Cámbielos si muestran un desgaste superior al 10% del grosor original.
  - Indicador de desgaste: tan pronto como la parte metálica aparezca al nivel del anillo de plástico, es imprescindible cambiar todo el accesorio.
  - apretar cada tornillo y tuerca si es necesario
  - verificar regularmente los anclajes
  - la presencia de las tapas en las tuercas: si están ausentes, reemplácelas con tuercas y / o tapas idénticas
  - El estado de los plásticos (asientos, respaldos, deslizamiento ...) Cámbielos si están agrietados o perforados.
  - La aparición de astillas en componentes de madera, líjelas si es necesario.
- Durante el período de invierno y para evitar el deterioro debido a las inclemencias del tiempo, almacene el equipo en algún espacio cerrado y protegido.
- Las partes metálicas no requieren ningún mantenimiento en particular. Sin embargo, según la zona geográfica (lluvia de abril), algunos componentes pueden estar protegidos. En caso de corrosión de algunos componentes, evite la herrumbre con ayuda de un producto apto.
- Hay que engrasar todas las partes metálicas móviles. Si los aparatos chirrían, untar los ganchos con un lubricante adaptado en forma de gel. No utilizar sales líquidas.
- Vigilar el estado del suelo en el que está instalado el pórtico. Retirar todas las piedras u otros objetos susceptibles de lesionar a los usuarios en caso de caída.

### INFORMACIÓN SOBRE LA MADERA : NORMATIVAS, CALIDAD Y ESTÉTICA DE LA MADERA

- Todos los componentes de madera se someten al tratamiento autoclave que consiste en la extracción al vacío de toda la humedad contenida en la madera. El tratamiento de curado se realiza bajo presión. Entra en el corazón de la madera asentándose permanentemente. Este proceso es certificado por CEB+. Garantiza la conservación de la madera contra hongos y los ataques de insectos durante 5 años.
- La madera cortada o perforada después del proceso de autoclave se debe cepillar con un producto de tratamiento complementario.
- La madera es un material fibroso, las variaciones de temperatura y humedad pueden causar cortes longitudinales. Estas grietas no alteran la resistencia mecánica del componente porque están en la dirección de las fibras de madera. Como consecuencia, dichas fisuras no entran dentro del marco de la garantía.
- Cuando la madera está húmeda, puede formar una película negra. Cuando esta película está seca, habrá que cepillarla para hacerla desaparecer.
- Dependiendo del grado de humedad del aire, el diámetro de los troncos de madera puede aumentar (aire muy húmedo) o disminuir (aire muy seco). La tolerancia de los diámetros internos de los ángulos de conexión tiene en cuenta estos fenómenos. El espacio entre el tronco y el ángulo puede, en ciertos casos, alcanzar varios milímetros: no intercalar ningún producto (cuña, masilla, pulpa con madera...) en este espacio libre.

## SERVICIO POSVENTA E INFORMACIÓN SOBRE NORMAS

[www.sav-egt-partners.com](http://www.sav-egt-partners.com)

## MANUALE DI MONTAGGIO

AVVERTENZA! Riservato esclusivamente per uso familiare e per esterno.

Gentili Signore/i,

Questo prodotto è stato concepito e fabbricato rispettando le normative della direttiva europea 2009/48/CE relativa alla sicurezza dei giocattoli. L'applicazione di queste normative è stata verificata, nel rispetto delle norme sul giocattolo EN 71 parti 1, 2, 3 e 8 e del regolamento 1907/2006/CE (REACH), da un laboratorio indipendente. Tutte le informazioni che figurano in questa avvertenza sono imposte da tali regolamentazioni. Avete l'obbligo di rispettare queste istruzioni al fine di permettere ai vostri bambini di utilizzare il prodotto con il massimo della sicurezza.

### ISTRUZIONI DI MONTAGGIO

- Questo prodotto è da assemblare in autonomia.
- AVVERTENZA! Richiesto assemblaggio da parte di un adulto.
- AVVERTENZA! Piccole parti: Rischio di soffocamento. Durante il montaggio tenere lontano i bambini.
- Conservare obbligatoriamente questa avvertenza in modo da poterla rileggere in caso di bisogno, in particolare per:
  - le operazioni di manutenzione straordinaria
  - l'identificazione delle componenti da elencare all'Assistenza Clienti.
- Gli attrezzi e/o ogni pezzo difettoso devono essere sostituiti esclusivamente dalla nostra Assistenza Clienti o da un rivenditore autorizzato.
- Pezzi di ricambio disponibili per 2 anni dalla data di fattura (scontrino).
- Il non rispetto di tali istruzioni e di tutte quelle elencate in questa avvertenza causerà un'utilizzazione pericolosa accompagnata dal pericolo di caduta e/o di shock.
- I continui incidenti a seguito di un uso non conforme alle indicazioni summenzionate fanno decadere qualsiasi responsabilità del fabbricante.
- Gli imballi non sono dei giocattoli, non lasciate che i bambini vi giochino. Non gettate gli imballi nella natura. Rispettate le norme sul riciclo.
- Prima del montaggio, assicuratevi che:
  - 1/ la zona dove il prodotto sarà montato sia
    - Piana ed orizzontale
    - Localizzata a due metri minimo da ogni oggetto, strutture od ostacoli (siepi, alberi, fili della biancheria, cavi elettrici...) in grado di ferire l'utilizzatore del prodotto
  - 2/ La sua superficie non deve essere dura (asfalto, cemento), privilegiare il prato o un terreno morbido (sabbia, materassi che ammortizzano...)
  - 3/ Il sacco di viti si sia completo. Potreste avere un'eccedenza di viti che vi serviranno come pezzi di ricambio.»
- Con riferimento ai nostri prodotti completi di scivolo, vi raccomandiamo di non orientarli al sole
- Dopo il montaggio:
  - levigare manualmente e con l'aiuto di una carta abrasiva i componenti di legno per eliminare le eventuali schegge e spigoli durante il montaggio del prodotto.
  - Regolare (seguendo lo schema Y), gli attacchi che lo necessitano
  - Verificare la distanza tra il sotto dei sedili ed il suolo. Questa distanza permette di rendere più sicuro l'ultimo dell'altalena. Se la distanza è inferiore a quella indicata nel figura W, utilizzare gli anelli di plastica per aggiustare l'altezza dei sedili. In caso di impossibilità, contattare l'Assistenza Clienti.

### NORME DI SICUREZZA E DI UTILIZZO

- Avvertenza! Questo prodotto è destinato:
  - ad un uso familiare all'esterno. Non è destinato ad un uso nelle aree di giochi collettive sia che siano private (hotel, alloggi, campeggi...) che pubbliche (aere di gioco delle scuole, giardini o

- parchi pubblici).
- ai bambini dai 3 ai 12 anni con un peso massimo di 50 kg. Questo peso massimo è portato a 35 kg per sedile nel caso degli attrezzi a base doppia (cavallucci e barca doppia).
- Avvertenza. Non adatto a bambini di età inferiore a 36 mesi.
- Utilizzazione di questo giocattolo deve avvenire obbligatoriamente sotto la supervisione di un adulto che deve assicurarsi:
  - che i bambini che utilizzano il giocattolo abbiano l'età e l'abilità necessaria per farlo.
  - che ci sia solamente un bambino per sedile
  - che nessun bambino si trovi nelle zone di oscillazione delle attrezzature : pericolo di shock.
  - che non utilizzi il prodotto in modo sbagliato e/o pericoloso : pericoli di gravi ferite.

### MANUTENZIONE

- Per evitare che il vostro prodotto presenti pericoli durante il suo utilizzo, vi chiediamo di verificare ogni mese:
  - i ganci di sospensione e dei componenti accessorie. Cambiarli se presentano un'usura superiore al 10% dello spessore originario.
  - l'identificazione dell'usura : non appena si vede l'apparizione della parte metallica al livello dell'anello di plastica, è obbligatorio cambiare gli attrezzi
  - Il serraggio delle viti e dadi della struttura e degli attrezzi : stringerli se necessario
  - La resistenza degli ancoraggi al suolo
  - La presenza del cosiddetto "se sono assenti sostituili con dei dadi e/o copridadi identici.
  - levigare le componenti in legno in caso di apparizione di schegge
- Durante il periodo invernale e per evitare le degradazioni dovute alle intemperie, sistemare gli attrezzi al riparo (rimessa, cantina, ecc.)
- In caso di apparizione di macchie di ruggine sulle parti metalliche trattarle con un prodotto adattato. Se la corrosione continua a svilupparsi, contattare l'Assistenza Clienti.
- Tutte le parti metalliche devono essere periodicamente lubrificate. Se i ganci scricchiolano si consiglia di applicare un grasso in forma gel e non liquido per evitare che goccioli nelle parti oscillanti.
- Sorvegliate lo stato del suolo sul quale il prodotto è installato, togliere i sassi ed tutti gli altri oggetti in grado di ferire gli utilizzatori in caso di caduta.

### INFORMAZIONI SUL LEGNO - NORME, QUALITÀ ED CARATTERISTICHE ESTETICHE DEL LEGNO.

- Tutti i componenti in legno sono trattati in autoclave. Questo procedimento consiste nell'estrarre sottovuoto tutta l'umidità contenuta nel legno. Il prodotto è poi iniettato sotto pressione penetrando nel cuore del legno e fissandosi definitivamente. Questo procedimento è certificato CTEB+. Garantisce la resistenza del legno contro i funghi e gli attacchi degli insetti per 5 anni. « Les bois recoups ou réparés après le procédé autoclave doivent impérativement être badigeonnés avec un produit traitement complémentaire. »
- I boschi ritagliati o percépés dopo il procedimento autoclave devono essere imbiancati imperativamente con un prodotto di trattamento complementare.
- Il legno è un materiale fibroso e le variazioni di temperatura e di umidità possono provocare fessure longitudinali. Queste fessure non alterano la resistenza meccanica delle componenti perché si aprono nel senso delle fibre del legno. Di conseguenza, esso non rientra nella garanzia.
- Quando il legno è umido, può formarsi uno strato nerastro. Quando questo strato è secco, spazzolarlo via per farlo scomparire.
- A seconda dell'umidità dell'aria il diametro dei pali di legno può aumentare (aria molto umida) o diminuire (aria molto secca), la tolleranza dei diametri interni degli anelli di collegamento tiene conto di questo fenomeno.

## SERVIZIO ASSISTENZA E INFORMAZIONI NORMATIVE

[www.sav-egt-partners.com](http://www.sav-egt-partners.com)

## MANUAL DE MONTAGEM

ATENÇÃO! A utilização deste bloco está reservada ao uso familiar, no exterior.

Exma Senhora, Exmo Senhor,

O produto acabou de adquirir foi certificado conforme as exigências da diretiva europeia 2009/48/CE (EN 71 partes 1, 2, 3 e 8) relativa à segurança dos brinquedos, baloiços, balanços, escorregas e brinquedos de actividades similares) por um laboratório independente. Para beneficiar desta garantia de segurança, respetar as instruções de montagem, de segurança e de manutenção, descritas neste documento.

### INSTRUÇÕES DE MONTAGEM

- Respeitar escrupulosamente as instruções de montagem.
- ATENÇÃO! Necessária montagem por um adulto.
- ATENÇÃO! Pequenas partes: Risco de asfixia. Presença de pequenos elementos susceptíveis de ser inalados ou ingeridos.
- Guardar obrigatoriamente o manual de forma a poder consultá-lo ulteriormente em caso de necessidade, nomeadamente para a identificação dos componentes pelo serviço pós venda.
- Todos os aparelhos e / ou peças defeituosas só devem ser substituídos por um aparelho / peça fornecida pelo nosso serviço pós-venda ou por um revendedor autorizado.
- Peças de reposição disponíveis por 2 anos a partir da data da fatura de venda do produto.
- Desconsiderar as instruções detalhadas nesta folha de instruções envolverá o uso perigoso do produto com risco de queda e / ou choque.
- Os acidentes seguidos de uma utilização fora das prescrições previstas mais acima exime de toda responsabilidade ao fabricante.
- Não deitar as embalagens na natureza e não as deixar ao alcance das crianças.
- Antes de proceder à montagem, verificar se:
  - 1- Instalar o produto num lugar espaçoso, com 2 (dois) metros no mínimo de quaisquer objetos, estruturas ou obstáculos (sebes, barreiras, sebes, árvores, fios de estender roupa ou cabos eléctricos, etc.) susceptíveis de ferir as crianças durante a utilização do jogo.
  - O produto deve ser instalado numa superfície horizontal e plana (no contrário pode-se virar) A implantação deste produto não deve ser realizada num terreno duro (betão, asfalto, etc.). Privilegiar a relva ou um terreno movedico.
  - 2- Os parafusos são os suficientes. Pode ter um número superior de peças que servirão de peças sobressalentes.
- Para todos os nossos produtos equipados de colunas de descida do escorrega, recomenda-se de não orientar a coluna de descida para o sol.
- Após a montagem:
  - Limpe todos os componentes de madeira de lascas que possam aparecer durante a montagem, usando lixa para madeira.
  - A norma do brinquedo (EN 71- 8, capítulo 4- 6) impõe uma distância mínima entre o solo e os aprestos (ver a esq. ao- W). Estas distâncias permitem tornar mais seguro a utilização do jogo. Quando o jogo estiver montado, ajustar se necessário os baloiços e verificar estas distâncias. Se constar alguma incomformidade, é favor entrar em contacto com o serviço pós venda.

### INSTRUÇÕES DE SEGURANÇA

- Atenção. Este produto é destinado:
  - Este produto é apenas destinado para o uso familiar no exterior. Não pode de forma alguma ser utilizado para as colectividades: escolas, parque de campismo, hotéis, locais públicos, etc.
  - para crianças de 3 a 12 anos, com um peso máximo de 50 kg. O peso máximo é reduzido para 35 kg por assento para o baloiço de assento duplo (ver balanço duplo).
- Atenção. Contra-indicado para crianças com menos de 36 meses.

- A sua utilização deve proceder sob a vigilância de um adulto. Utilizar somente uma criança por assento. Risco de lesões graves. Uso errado do produto, pode levar a lesões graves.

### MANUTENÇÃO

- Verificar mensalmente:
  - o estado da superfície dos diferentes elementos constituintes, nomeadamente os pontos de fixação ao nível da travessa superior. Se os ganchos mosquetões e as fixações dos aprestos apresentarem um nível de desgaste superior a 10% da espessura, convém substituí-los por elementos de concepção idêntica.
  - Indicador de desgaste: o aparelho deve ser trocado quando a peça de metal estiver visível no anel de plástico.
  - apertar se necessário as porcas e cavilhas.
  - as fixações.
  - substituir os tapas-cavilhas faltosos.
  - Estado geral das peças de plástico. Substitua-as se estiverem rachadas ou perfuradas.
  - é necessário evitar a presença de arestas vivas.
- Para evitar que o produto se deteriore devido a condições climáticas, retire e guarde todos os aparelhos e acessórios do produto durante o período de inverno.
- As partes metálicas não requerem nenhuma manutenção especial. No entanto, consoante a zona geográfica (à beira mar), alguns revestimentos podem ficar danificados. No caso de corrosão de alguns componentes, parar a ferrugem com um produto adaptado.
- Todas as partes metálicas devem ser lubrificadas. Se os ganchos rangem, lubrificar os ganchos com um lubrificante adaptado sob forma de gel. Não utilizar nenhuma gordura líquida.
- Vigiar o estado do solo no qual está instalado o pórtico. Remover todas as pedras ou outros objectos que podem ferir os utilizadores no caso de queda.

### INFORMAÇÃO MADEIRA : NORMAS, QUALIDADE E ESTÉTICA DA MADEIRA

- Todos os componentes de madeira recebem tratamento autoclave. É um tratamento certificado CTEB+ que garante o respeito das regulamentações aplicáveis.
- O processo autoclave consiste em extrair ao vácuo a integralidade da umidade que contém a madeira. O produto de cura é logo injetado sob pressão. Penetra até o coração da madeira fixando-se definitivamente.
- Este tratamento garante a preservação da madeira contra os cogumelos e o ataque de insetos por 5 anos.
- As madeiras recortadas ou perfuradas após o processo autoclave devem ser, imperativamente, pinceladas com um produto de tratamento complementar.
- A madeira é um material fibroso, as variações de temperatura e umidade podem provocar fendas longitudinais. Estas fissuras não modificam a resistência mecânica da madeira porque estão no sentido da fibra da madeira. Em consequência as fendas não são motivo de reclamação garantia.
- Quando a madeira está úmida, se pode formar uma película cuja tonalidade parece da cor preta. Quando esta película está seca, escová-la para removê-la.
- Dependendo da taxa de humidade no ar, o diâmetro dos postes de madeira pode aumentar quando o ar estiver muito húmido ou diminuir com o tempo muito seco. Os diâmetros internos dos conectores levam em conta essas variações. A lacuna entre a madeira e o conector, em alguns casos, atinge vários milímetros: Não insira nenhum produto (pasta de madeira, cunha, massa ...) neste espaço livre.

## SERVÍCIO PÓS VENDA E INFORMAÇÕES SOBRE AS NORMAS

[www.sav-egt-partners.com](http://www.sav-egt-partners.com)

Mevrouw, Mijnheer,  
Dit product werd ontworpen en gemaakt volgens de Europese richtlijnen 2009/48/CE die betrekking hebben op de veiligheid van speelgoed. Een onafhankelijk laboratorium controleerde en waarborgt de toepassing van de normen voor speelgoed EN71 delen 1, 2, 3 en 8 alsook de reglementering 1907/2006/CE (REACH). Alle informatie vermeld in deze handleiding werd opgeleed door deze voorschriften. Het is aan u om deze instructies te respecteren zodat uw kinderen dit product kunnen gebruiken met een maximum aan veiligheid.

### MONTAGE INSTRUCTIES

- Dit product dient door u gemonteerd te worden.
- Waarschuwing! Te monteren door een volwassene.
- WAARSCHUWING!** Kleine onderdelen : Verstikkingsgevaar. Hou tijdens de montage kleine kinderen uit de buurt.
- Beweers de instructies goed. Ze kunnen achteraf nog nuttig zijn ter referentie voor onder meer:
  - latere onderhoudsbeurten.
  - het identificeren van onderdelen door de Dienst Na Verkoop.
- Accessoires en/of defecte onderdelen mogen uitsluitend vervangen worden door onderdelen die geleverd werden door onze Dienst Na Verkoop of door een erkende verdeler.
- Reserveonderdelen beschikbaar tijdens 2 jaar vanaf de facturatie datum van het product.
- Het niet respecteren van de hieronder vermelde instructies en alle andere details van deze handleiding zal leiden tot een gevaarlijk gebruik van dit product. Dit met als mogelijk gevolg val-, stoot- en/of schokgevaar.
- Ongevalen als gevolg van het niet naleven van de bovenvernoemde instructies, ontsaan de fabrikant van alle verantwoordelijkheid.
- Verpakkingen zijn geen speelgoed. Laat kinderen er niet mee spelen. Werp de verpakkingen niet weg in de natuur. Toon respect voor de recyclage voorschriften.
- Altorens u met de montage begint, dient u ervoor te zorgen dat :
  - 1) de zone waar het product zal gemonteerd worden
    - vlak en horizontaal is.
    - minimum twee meter verwijderd is van alle voorwerpen, structuren of hindernissen (muren, hagen, bomen, wasdraden, elektriciteitskabels, enz.) die de gebruiker zou kunnen kettingen.
    - een zachte ondergrond is en in geen geval een harde is zoals asfalt of beton. Maar eerder bezaaid is met gras of uit losse grond bestaat (zoals zand of een schokbrekend materiaal,...).
    - 2) het schroevenpakket volledig is. Van sommige vijzen en/of schroeven kunnen er meer zitten in de verpakking. Hou deze bij, zij kunnen eventueel als reserveonderdelen dienen.
  - Wij adviseren jullie de glijbaan tegen over de zon te plaatsen.
  - Na de montage :
    - Schuur met wat schuumpapier de houten onderdelen om eventuele splinters te verwijderen die tevoorschijn kwamen tijdens de montage.
    - Stel de accessoires -waarbij het nodig is- in volgens schema Y. Controleer de afstand tussen de onderkant van het accessoire (het zitje) en het grondoppervlak. Deze afstand zorgt voor een veiliger gebruik van de schommel. Gebruik de kunststoffen regelingen om de hoogte van de schommelzet aan te passen als de afstand kleiner is dan 350mm.

### VEILIGHEIDSVOORSCHRIFTEN

- Waarschuwing! Dit product is enkel bestemd voor :
  - een gebruik in het kader van een familiaal verband. Het product is niet bestemd voor een collectief gebruik of het nu privaat is (hotels, gites, campings, kazernes, inrichtingen die publiek ontvangen...) of openbaar zoals speelplaatsen en speeltuinen, scholen, parken, enz.
  - voor kinderen van 3 tot 12 jaar met een maximum gewicht van 50 kg. Voor een dubbel accessoire, een duozit of een schommelboot, is het maximum gewicht 35 kg per zitje.
- Waarschuwing. Niet geschikt voor kinderen jonger dan 36 maanden.
- Het gebruik van dit speeltuig moet altijd gebeuren onder toezicht van een volwassene. Deze

moet er zijn van verzekeren dat :  
 - de kinderen die het speelgoed gebruiken de leeftijd en de bekwaamheid hebben om het te gebruiken;  
 - er zich maar één kind bevindt per schommelzet;  
 - er zich geen andere kinderen bevinden in de schommelzone zodat stoten en botsen, kan vermeden worden.  
 -De kinderen moeten de product gebruiken op een correct manier gebruiken en niet op een eventueel gevaarlijk manier.

### ONDERHOUD

- Om te vermijden dat uw product gevaarlijk kan worden in loop van het gebruik, vragen wij u volgende punten maandelijks na te kijken :
  - De bevestigingspunten aan de boomtak. Indien de karabijnhaken en de schommelhaken van het toestel een slijtage vertoont die groter is dan 10% van de originele dikte, dienen deze vervangen te worden.
  - Slijtage indicator. Als het metaal onderdeel aan de kunststoffen ringen tevoorschijn komt, is het absoluut noodzakelijk alle accessoire te vervangen.
  - Draai de schroeven indien nodig vast.
  - De weerstand van de grondverankerinnen.
  - De aanwezigheid van de schroefdoeden. Als deze niet meer aanwezig zijn, dienen ze vervangen te worden door identieke schroeven en/of schroefdoeden.
  - De staat van de kunststoffen onderdelen (zitjes, voetsteunen, glijbaan...). Vervang ze als ze gebroken of door andere worden.
  - Schuur splinters als er tevoorschijn komen op de houten onderdelen.
- Besucht de schommel tijdens de winter (in een garage, kelder of in een andere ruimte) om de staat van het toestel te vrijwaren van het slechte weer en de gevolgen daarvan op het toestel.
- Behandel eventuele restvlekken die zich zouden voordoen met een aangepast product. Neem contact op met de Dienst Na Verkoop als de corrosie zich toch voortwont ontwikkelt.
- Geregeld de bewegende metalen onderdelen smeren. Als de apparaten slijpen, bedekt de haken met een smerende gel en geen vloeibaar olie.
- Let op de staat van de ondergrond waarop het product wordt gemonteerd. Haal steen en andere voorwerpen waar de gebruiker zich aan kan wetsen tijdens een val weg.

### HOUDINFORMATIE : NORMEN, KWALITEIT EN ESTHETIEK VAN HOUT.

- Alle houten onderdelen zijn in binnen uit autoclaaf behandeld. Dit proces bestaat er uit om door luchtgedroogde alle vochtigheid uit het hout te onttrekken. De curing compound wordt vervolgens onder druk ingespoten. Hij dringt door tot in het hart van het hout waar hij zich definitief vastzet. Deze behandeling is CFB+ gecertificeerd en garandeert het behoud van het hout tegen schimmels en insecten gedurende 5 jaar.
- Hersneden houten of herdoorboord na autoclaafproces moet absoluut worden behandeld met een bijkomende beschermende houtproduct.
- Hout is een vezelig materiaal. Schommelingen van temperatuur en vochtigheid kunnen barsten over de lengte veroorzaken. Deze barsten veranderen niets aan de stevigheid en weerbaarheid van het hout omdat ze zich vormen in de richting van de vezels. Daardoor vallen barsten niet onder de garantie.
- Als het hout vochtig is, kan er zich een zwartachtige film vormen. Dit kan afgeborsteld worden wanneer het is opgedroogd.
- Naargelang de vochtheidsgraad kan de diameter van de houten palen vergroten (bij erg vochtige lucht) of verkleinen (bij erg droge lucht). De binnenste diameter van de verbindingsschuif en hoeken zijn hierop voorzien en houden rekening met deze fenomenen.

### DIENST NA VERKOOP EN INFORMATIE NORMEN

[www.sav-egt-partners.com](http://www.sav-egt-partners.com)

### INSTRUKCJA MONTAŻU

Uwaga! Do użytku domowego na zewnątrz.

Niniejszy produkt został zaprojektowany i wyprodukowany zgodnie z wymogami dyrektywy europejskiej 2009/48/WE w sprawie bezpieczeństwa zabawek. Zgodność z tymi wymaganiami została potwierdzona na podstawie norm dotyczących zabawek EN 71 części 1, 2, 3 i 8 oraz rozporządzenia 1907/2006/WE (REACH) przez niezależne laboratorium. Wszystkie informacje zawarte w niniejszej instrukcji są wymagane przez ową rozporządzenie. Twoim obowiązkiem jest przestrzeganie tych zaleceń, aby umożliwić dzieciom korzystanie z tego produktu przy zachowaniu maksymalnego bezpieczeństwa.

### INSTRUKCJA MONTAŻU

- Produkt przeznaczony do samodzielnego montażu.
- Uwaga! Wymagamy montażu przez osobę dorosłą.
- Uwaga! Małe elementy, niebezpieczeństwo zadławienia. Montaż przeprowadzać w oddaleniu od małych dzieci.
- Należy zachować niniejszą instrukcję w celu skorzystania z niej w razie potrzeby, w szczególności podczas prac konserwacyjnych i identyfikacji komponentów przed serwisem.
- Linij lub wszelkie wadliwe elementy należy wymienić wyłącznie na części dostarczone przez nasz serwis lub autoryzowanego dystrybutora.
- Części zamienne dostępne przez 2 lata od daty wystawienia faktury produktu.
- Nieprzestrzeganie zaleceń zawartych w niniejszej instrukcji może spowodować niebezpieczeństwo przy użytkowaniu oraz ryzyko upadku/uderzenia.
- Montaż oraz użytkowanie produktu niezgodnie z instrukcją zwalnia producenta z jakiegolwiek odpowiedzialności.
- Opakowania nie są zabawką, nie dawaj ich dzieciom do zabawy.
- Opakowania należy usuwać zgodnie z przepisami. Przestrzegaj zasad recyklingu.
- Przed montażem upewnij się, że :
  - 1 - miejsce, w którym produkt zostanie zamontowany, jest:
    - płaskie i poziome
    - oddalone o co najmniej 2 metry od wszelkich przedmiotów, budowli i przeskódk (wyzpyoty, drzewa, sznury do suszenia prania, kable elektryczne), które mogłyby spowodować obrażenia użytkownika produktu.
  - 2 - powierzchnia nie może być twarda (asfalt, beton itd.), wybierz trawnik lub miękką teren (piasek, amortyzujący materiał)
  - 3 - łyby są kompletne. Zachowaj dodatkowe elementy, mogą być przydatne podczas późniejszych prac konserwacyjnych.
  - 4 - Zalecamy nieustawiania zjeżdżałek w kierunku słońca.
  - 5 - Po montażu :
    - za pomocą papieru ściernego ręcznie wyszlifuj drewniane elementy, by usunąć ewentualne odpryski powstające podczas montażu produktu.
    - W razie potrzeby wyreguluj linij (zgodnie ze schematem Y).
  - Ustaw oddległość pomiędzy dolną częścią urządzenia a podłożem. Odległość ta zapewnia bezpieczne użytkowanie zabawki. Jeśli jest ona mniejsza niż wskazana na rysunku W, zastosuj plastikowe pierścienie, by wyregulować wysokość siedziska. Jeśli nie jest to możliwe, skontaktuj się z serwisem.

### ZASADY BEZPIECZEŃSTWA UŻYTKOWANIA

- Uwaga! Produkt jest przeznaczony do :
  - użytku domowego na zewnątrz. Nie jest przeznaczony do użytku na placach zabaw, zarówno prywatnych (holki, schroniska, campingi, placówki publicznej) jak i publicznych (szkoly, ogrody i parki).
  - dla dzieci od 3 do 12 lat o maksymalnej wadze 50 kg. Maksymalna waga dla jednego siedziska wynosi 35 kg w przypadku konstrukcji z podwójnym siedziskiem (młutakowa wagowa i w formie ławki).

- Ostrzeżenie. Nie nadaje się dla dzieci w wieku poniżej 36 miesięcy.

- Niniejsza zabawka może być używana wyłącznie pod nadzorem osoby dorosłej, która zapewni, że :
  - dzieci korzystające z zabawki są w odpowiednim wieku i zdolne do jej użytku,
  - na jednym siedzisku znajduje się tylko jedno dziecko
  - zadne dziecko nie znajduje się w obszarze ruchu zabawki: ryzyko uderzenia.
  - zadne dziecko nie używa produktu w nieodpowiedni/niebezpieczny sposób: ryzyko poważnych obrażeń.

### KONSERWACJA

- Aby uniknąć zagrożenia ze strony produktu podczas jego użytkowania, co miesiąc należy sprawdzić :
  - Haki do zawieszania i łożyska przegubowe Należy wymienić je, jeśli ich zużycie przekracza 10% początkowej grubości.
  - Wskaźnik zużycia: gdy tylko metalowa część pojawi się na poziomie pierścienia z tworzywa sztucznego, konieczna jest wymiana całego urządzenia.
  - Dokręcenie wszystkich śrub i nakrętek
  - Wytrzymałość kotwic powłoki
  - Obecność nakładek na nakrętkach, w razie ich braku należy je wymienić na takie same nakrętki i/lub nakładki.
  - Stan elementów z tworzywa sztucznego (siedzisko, podnożek, zjeżdżalnia). Należy je wymienić, jeśli są pęknięte lub dziurawe.
  - Pojawienie się odprysków na elementach drewnianych, wyszlifować je w razie potrzeby.
  - W okresie zimowym i w celu uniknięcia uszkodzeń spowodowanych czynnikami atmosferycznymi należy przechowywać urządzenie pod dachem (garaz, piwnica,...).
  - W zależności od położenia geograficznego (wybrzeże morskie...) niektóre powłoki mogą ulec uszkodzeniu. W przypadku pojawienia się rdzy na elementach metalowych zastosuj odpowiedni produkt. Jeśli rdza jest poważna, skontaktuj się z serwisem.
  - Nasmaruj wszystkie ruchome elementy metalowe. Jeśli urządzenie skrzypi, polewaj haki odpowiednim smarem w formie żelu. Nie stosuj płynnego smar.
  - Dbaj o stan podłoża, na którym zainstalowany jest produkt, usuw kamki i inne przedmioty, które mogą zranic użytkowników w razie upadku.

### INFORMACJE NA TEMAT DREWNA: NORMY, JAKOŚĆ I ESTETYKA DREWNA

- Wszystkie drewniane elementy są impregnowane w autoclawie. Proces ten polega na przónymieniu usięnicu całej wilgoci zawartej w drewnie.
- Następnie pod ciśnieniem wystrzeliuje się środek utwardzający. Dociera on do rdzenia drewna i osadza się tam.
- Proces ten posiada certyfikat CFB+ . Gwarantuje ochronę drewna przed gryzami i owadami przez 5 lat.
- Drewno ciężłe lub wierzono po impregnacji w autoclawie musi być pokryte dodatkowym produktem impregnującym.
- Drewno jest materiałem wnikliwym, zmiany temperatur i wilgotności mogą spowodować podłoże pęknięcia.
- Pęknięcia te nie mają wpływu na mechaniczną wytrzymałość elementu, ponieważ biegna w kierunku włókien drewna.
- W związku z tym pęknięcia takie nie są objęte gwarancją.
- Gdy drewno jest mokre, może utworzyć się ciemna powłoka. Po jej wyschnięciu należy przetrzeć ją szczywką w celu usunięcia.
- W zależności od stopnia wilgotności powietrza średnica drewnianych bal może się powiększać (bardzo wilgotne powietrze) lub zmniejszać (bardzo suche powietrze), tolerancja wewnętrznych średnic katowników uzależniona jest od jakości. Luz między balem a katownikiem może w niektórych wypadkach wynieść kilka milimetrów, nie wsuwaj go to miejsce żadnych przedmiotów (klinów, uszczelniaczy, drewnianych kłoczków).

### SERWIS I INFORMACJE NA TEMAT NORM

[www.sav-egt-partners.com](http://www.sav-egt-partners.com)

## SZERELÉSI ÚTMUTATÓ

Figyelmeztetés! Kizárólag magánénelő, szabadidő használatra.

Kedves vásárlónk,

Ezt a terméket úgy tervezték és gyártották, hogy az, a 2009/48/EK európai játékok biztonsági irányelveinek megfeleljen.

A követelmények teljesítésének ellenőrzését egy független laboratórium a következő játékok biztonságára vonatkozó EN 71 part 1, 2, 3, and 8, és 1907/2006/CE rendelet alapján végezte. A használati utasításban szereplő összes információ megfelel a szabályozás követelményeinek. Tartsa be ezeket annak érdekében, hogy gyermeke biztonságosan használhassa a terméket.

## SZERELÉSI ÚTMUTATÓ

- A termék önálló összeszerelésre való.
  - FIGYELEM! Felhívít a szerelési összeszerelésre.
  - Figyelmeztetés. Kis alkatrészek. Fulladásveszély. Tartsa távol gyermekét az összeszerelés ideje alatt.
  - Orizze meg ezt az útmutatót további használatra, leginkább a következőkben :
    - Karbantartási műveletek
    - Termék alkatrészei az esetleges szerelés esetére.
  - Minden hibás darabot / alkatrészt csak szervizünkön keresztül lehet kicserélni.
  - A pótalkatrészek a termék számlázási dátumától számítva 2 évig állnak rendelkezésre.
  - A használati útmutató utasításainak gyelimen kívüli hagyása a termék veszélyes használatát idézheti elő, leesés és / vagy ütő veszélye.
  - A jelen tájékoztatóban felsorolt előírásokon kívül eső balesetek felszabadítják a gyártó összes felelősségét.
  - Ne dobjon el a csomagolást, vagyis a zsákokat és a dobozokat a természetbe. Kövesse az újrahasznosítási utasításokat.
  - Összeszerelés előtt bizonyosodjon meg arról, hogy :
    - 1 – A hely, ahol a terméket felépíti :
      - Minimum 2 méterre legyen minden olyan tárgyól, szerkezettől, vagy egyéb akadálytól (bokor, fa, ruhaszárító, elektromos vezeték stb.), mely árthat a termék felhasználójának. – Ne kemény talajon (beton, aszfalt stb.) állítsa fel a játékot.
      - Vállasszon füves vagy egyéb lágy talajt (homok, rókádózt elnyelő anyag stb.).
      - 2 – A rögzítés befejezése. A szerelés végén maradhatnak fel nem használt alkatrészek, ezeket tartsa meg későbbi felhasználásra (tartalek alkatrészek).
    - Amikor már hirtávvá szereli fel a terméket, javasoljuk, hogy ne közvetlenül a napsgárzással szemben állítsa be a hintát.
  - Összeszerelés után :
    - Tisztítsa meg minden fa alkatrészt csiszolópapírral a szálkától, amelyekkel a szerelés során döngözni fog.
    - Ha szükséges, igazítsa be az összeállításokat (lásd az Y ábrát).
- Ellenőrizze a szerkezet (hinta) alsó felületét és a talaj közötti távolságot. A termék biztonságos használata érdekében a távolságokat tiszteletben kell tartani. Amennyiben ez a távolság a W ábrán jelzett speci káció alatt van, akkor használja a muanyag karikákat a magasság beállításához. Amennyiben ez nem lehetséges, kérem forduljon szervizünkönöz.

## KARBANTARTÁSI UTASÍTÁSOK

- Figyelmeztetés ! A termék használata :
  - Magánénelő szabadidő felhasználására. Nem kollektív használatra (hotel, kemping, közterület stb.), és nem nyilvános használatra (iskolai játszótér, nyilvános játszótér) tervezve.
  - 3-12 éves gyermekek számára, maximum 50 kg-ig. A maximum súly a duplailéses hinták esetén 35kg-ra redukálódik úléseknél (lásd páros hinta & hajóhinta).
- Figyelmeztetés. Csak 36 hónaposnál idősebb gyermekek számára alkalmas.

- Ez a játék csak felnőtt felügyelete mellett használható, akinek meg kell győződnie arról, hogy :
  - A gyerekek, akik a játékot használják elég idősök és a megfelelő készségekkel rendelkeznek annak használatához.
  - Egy ülést csak egy gyermek használhat.
  - Ne legyenek gyerekek a hinta lengő területén: ütő veszély.
  - Ne használják helytelenül és / vagy veszélyesen a gyerekek a terméket: súlyos sérülések kockázata.

## FAANYAGOKKAL KAPCSOLATOS TUDNIVALÓK

- Figyelem! CA termék használatát eredő veszélyek elkerülése érdekében havi rendszerességgel ellenőrizze az alábbi pontokat :
  - Függeszto hurkok és a forgópánt. Cserélje ki oket, ha a kopás az eredeti vastagsághoz képest meghaladja a 10%-ot.
  - Kopásjelző: ha a muanyag gyuron szabad szemmel látható a fém rész, akkor a felszerelést ki kell cserélni.
  - A szerkezet és a felszerelések csavarjainak és anyáinak fesszége: húzza meg oket, ha szükséges.
  - A horgonycsavarok ellenállása.
  - A csavaranyák védosapáknak megléte. Ha hiányoznak, pótolja oket típusazonos védosapákkal.
  - Muanyag részek általános állapota. Ha repedeztek vagy átfuráltak oket, akkor cserélje ki oket.
  - Szálkák a fa részen. Szükség esetén kezelje le felületet dörzsappal.
- A termék időjárás körülményekből eredő lehetséges korrodosodásának megelőzése érdekében a termékhez tartozó kiegészítőket és felszereléseket tölre el kell távolítani és zárt helyen kell tárolni.
- Ha a fém részekben korrozio jelentkezik, tisztítsa meg a felületet megfelelő termékkel. Ha a korrozio tovább terjed, forduljon értékesítés utáni támogató csoportunkhoz
- Kerje be minden mozgó fémelemet. Ha a berendezés nyikorog, kenje be a hurkokat egy megfelelő gél kenőanyaggal. Ne használjon folyékony kenőanyagot.
- Gondoskodjon a felügyeletől azon a szinten, ahol a terméket felállították, valamint távolítsa el a követek és minden olyan tárgyat, ami sérüléseket okozhatna a termékről véletlenül leeso személyeknek.

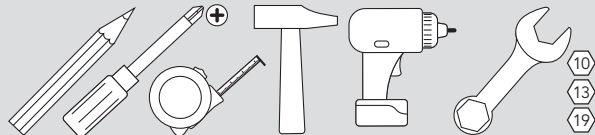
## FAANYAGOKKAL KAPCSOLATOS SZABVÁNYOK, MINŐSÉG ÉS ESZTÉTIKA.




- Minden fa rész hőkezelésnek vetnek alá egy autókáv eljárás keretében. Az eljárás során a fa teljes nedvességtartalmát eltávolítják vákuumos technológiával. Ezt követően a kezeléshez használt anyagot nyomás alatt befecskendezik. A befecskendezett anyag beszívódik a fa legmélyébe és maradandó kötést alkot vele.
- Ez a CTB + tanúsítvánnyal ellátott folyamat 5 évig védelmet nyújt a fának a gombákkal és rovarokkal szemben.
- Az autókáv kezelést követően fűrt vagy vágott fa alkatrészeket kiegészítő fazeleto termékkel kell bevonni.
- A fa rostos anyag, amelyben a homérséklet és a páratartalom ingadozása hosszanti repedéseket eredményezhet. Mivel a repedések a farostokkal megegyező irányban képződnek, nem csökkentik a faanyag mechanikus szilárdságát. Ezen okból kifolyólag a termékszabotosság az ilyen repedésekre nem terjed ki.
- Ha a fa nedves, akkor azon egy vékony, fekete réteg jelenhet meg. A réteg eltávolításához várja meg, amíg a fa megszárad, majd egy kefével tisztítsa le a felületet.
- A légnedvesség szintjétől függően a fagerendák átmérője emelkedhet (nagyon nedves levegő) vagy csökkenthet (nagyon száraz levegő), az összekötő szögek belső átmérőinek túlése figyelembe veszi ezeket a jelenségeket. A fagerenda és a szögártó közötti távolság bizonyos esetekben néhány milliméter lehet, ne helyezzen be semmilyen tárgyat (ék, tömítőanyag, fablokk) ebbe a helyre.

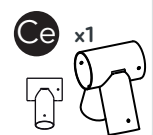
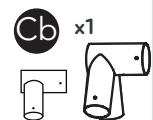
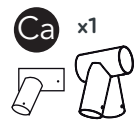
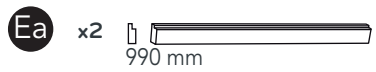
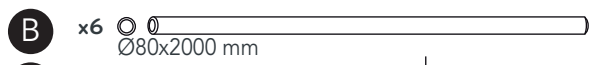
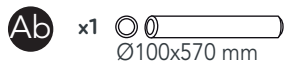
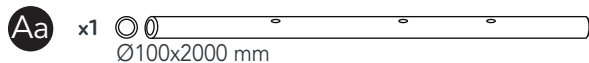
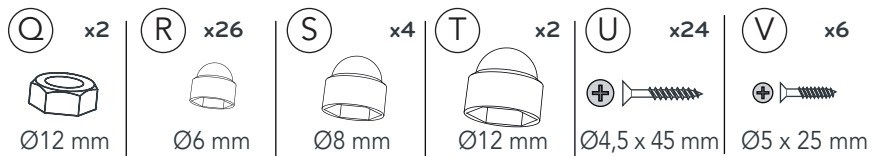
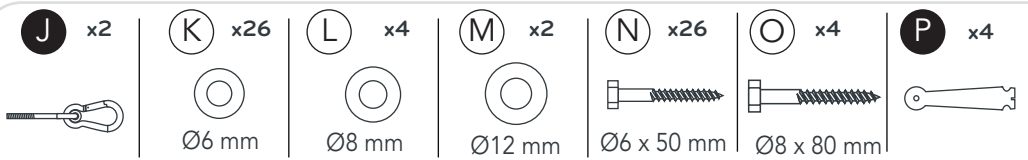
## SERVIZ ÉS SZABVÁNYOKRA VONATKOZÓ INFORMÁCIÓ

www.sav-egt-partners.com

## NON FOURNIS / NOT INCLUDED



 x1	 x1	 x2	
50 kg max	50 kg max	70 kg max (35 kg x 2)	



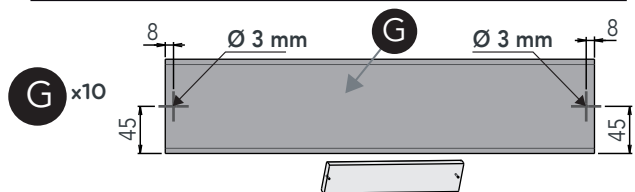
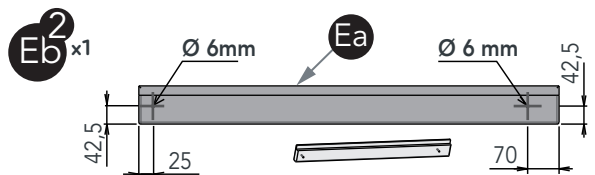
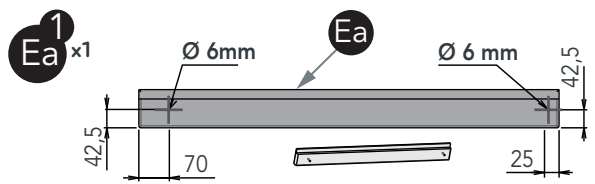
## IMPÉRATIF

Afin d'éviter des fentes dans le bois vous devez OBLIGATOIREMENT percer un avant trou, avant de visser.

## IMPERATIVE

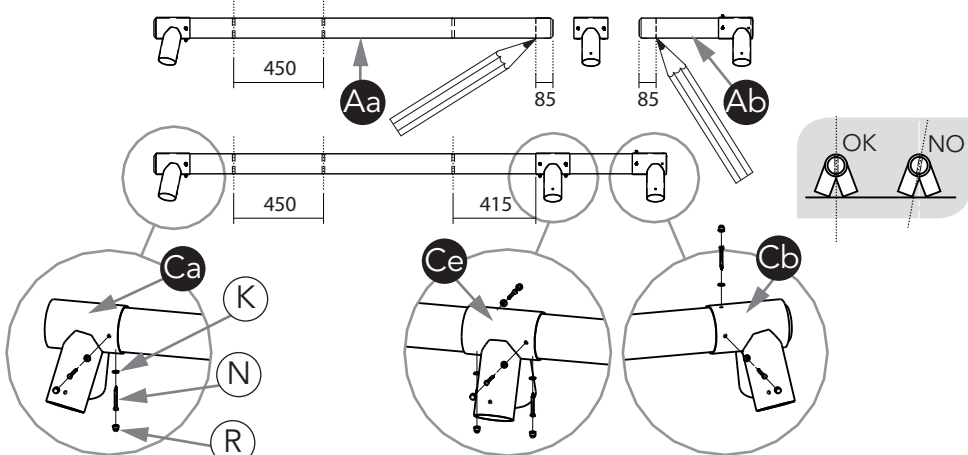
In order to avoid cracks in the wood, you MUST drill a hole before screwing.

(dimensions en mm)



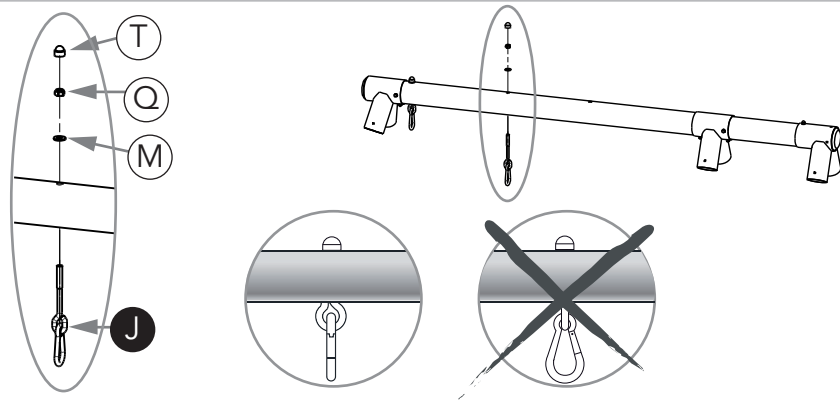
1

- Aa** x1
- Ab** x1
- Ca** x1
- Cb** x1
- Ce** x1
- K** x8
- N** x8
- R** x8



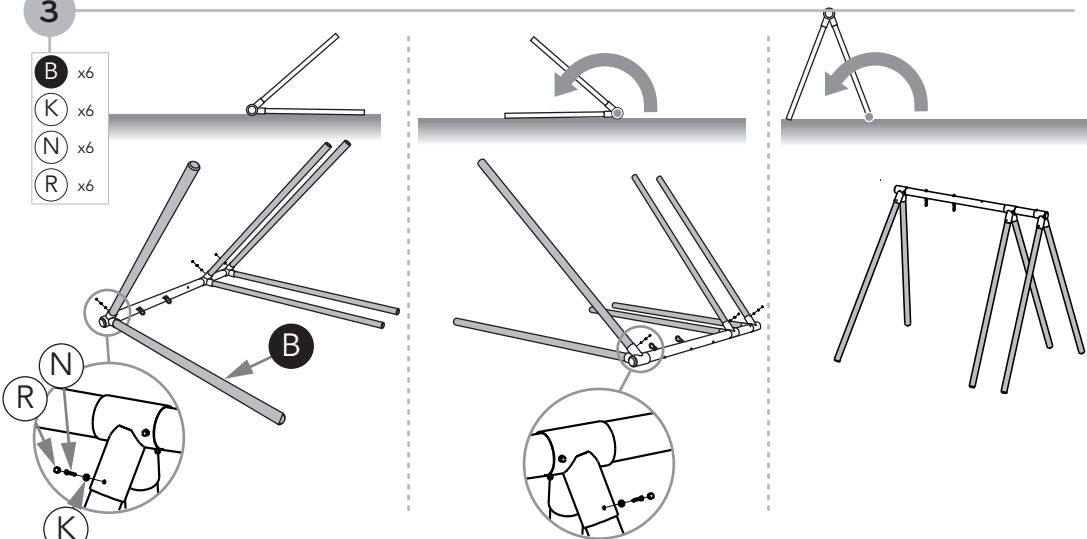
2

- J** x4
- T** x4
- Q** x4
- M** x4



3

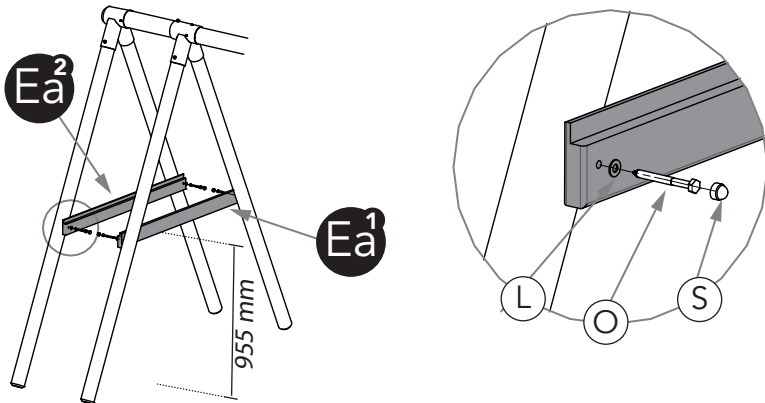
- B** x6
- K** x6
- N** x6
- R** x6





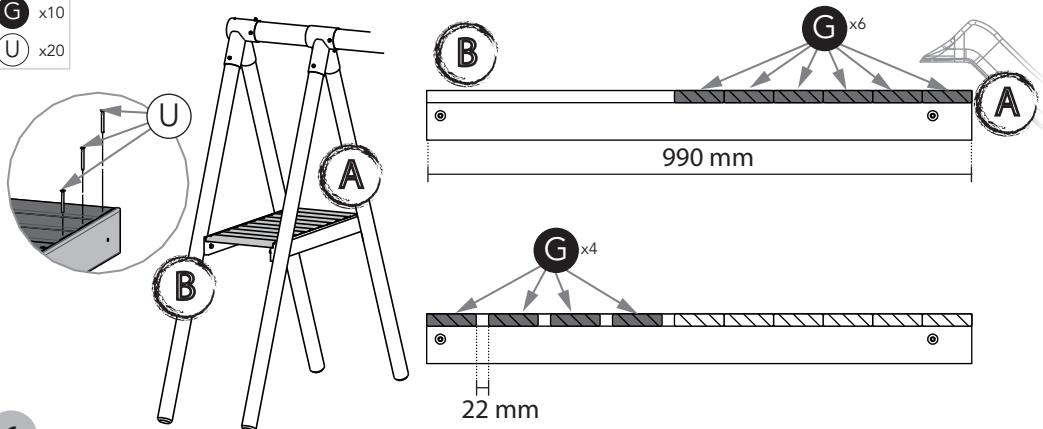
4

- Ea<sup>3</sup>** x1
- Ea<sup>2</sup>** x1
- L** x4
- O** x4
- S** x4



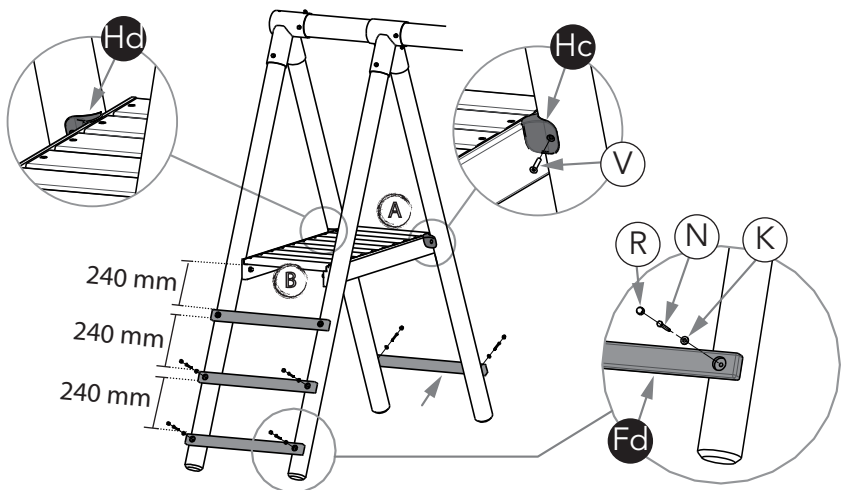
5

- G** x10
- U** x20



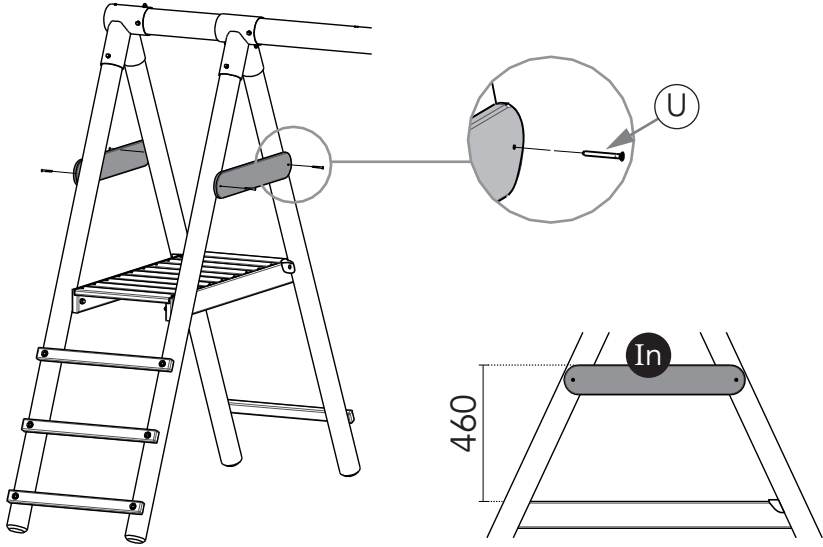
6

- Hc** x1
- Hd** x1
- Fd** x4
- K** x8
- N** x8
- R** x8
- V** x2



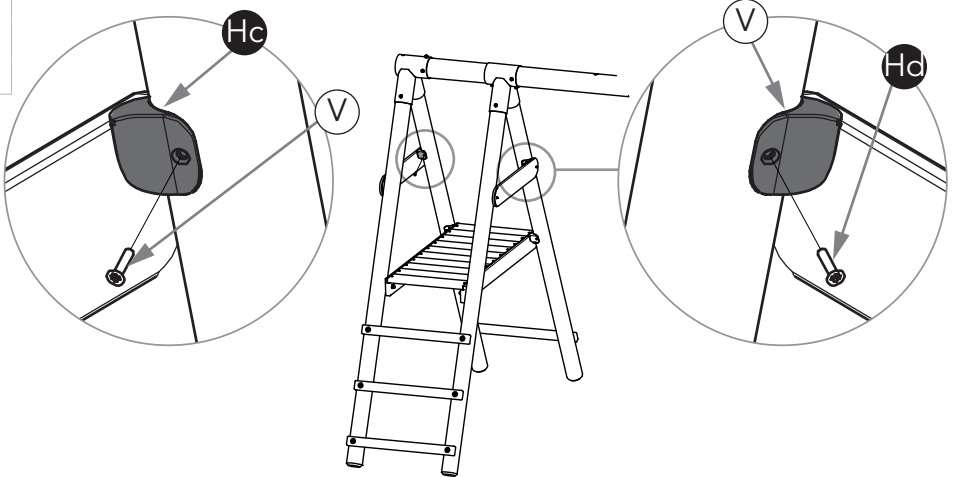
7

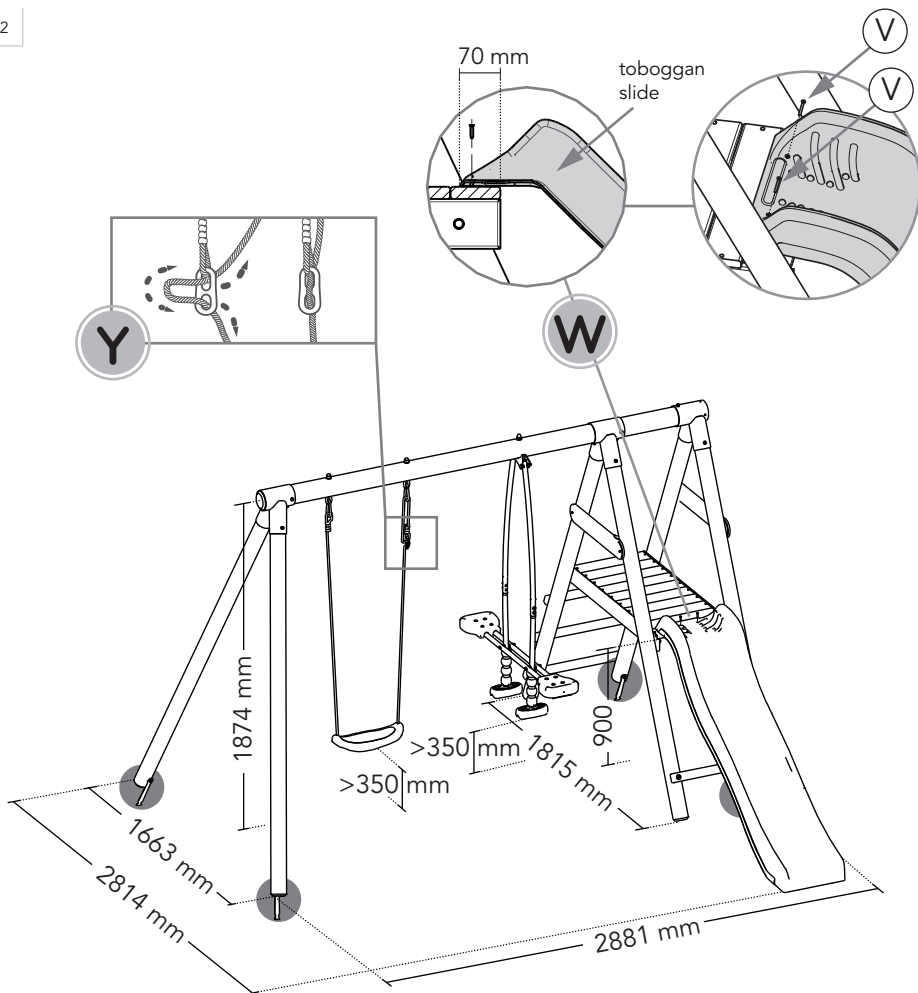
- In x2
- U x4



8

- Hc x1
- Hd x1
- V x2





\*

F -Les cotes ci-dessus sont indicatives, elles peuvent varier selon la méthode de montage.

GB -Above dimensions are indicative, they can varied according to the assembly method.

D -Die oben angegebenen Maßangaben sind unverbindlich. Sie können je nach Aufbauverfahren abweichen.

E -Las dimensiones más arriba son indicativas, pueden variar según el método de montaje.

I -Le dimensioni sono indicative, possono variare secondo il metodo di montaggio.

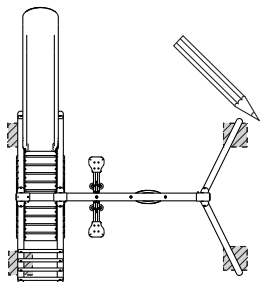
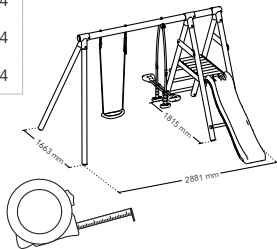
P -As dimensões acima são indicativas, podem variar de acordo com o método de montagem.

NL -De hierboven opgegeven afmetingen zijn indicatief, zij kunnen afwijken naargelang de manier van montage.

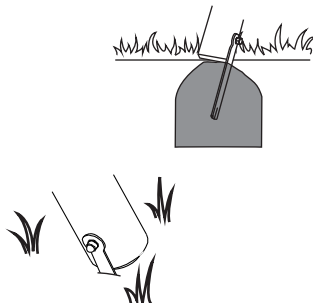
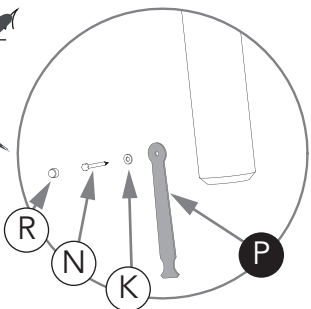
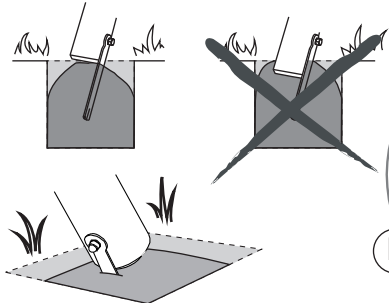
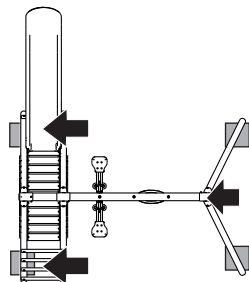
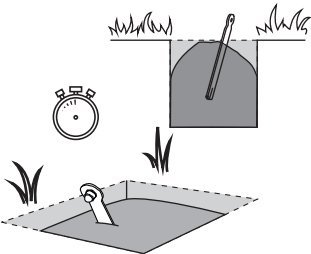
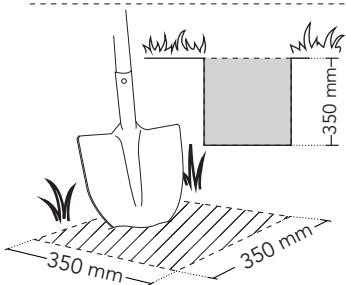
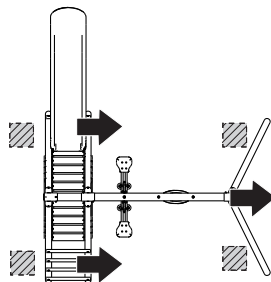
PL -Powyższe wartości są orientacyjne, mogą się różnić w zależności od metody montażu

H -A fenti értékelések indikatívák, a szerelési módtól függően változhatnak

P x4  
K x4  
N x4  
R x4



= 350 x 350 mm



**F** - Attendre le séchage complet des plots béton avant de fixer le produit dessus et d'utiliser le produit.

- Vérifier ces ancrages périodiquement.

**GB** - Wait for complete drying of concrete before screwing legs of the product on anchors and using the product.

- Check regularly every anchoring point.

**D** - Wenn der Beton erhärtet ist, die Standfüße an den Bodenankern befestigen. Das Produkt darf erst benutzt werden nachdem der Beton vollkommen erhärtet ist.

- Die Verankerungen in regelmäßigen Abständen überprüfen.

**E** - Esperar el secado completo del sellado antes de atornillar las patas sobre en los anclajes para empotrar, y antes de utilizar el columpio.

- Verificar este fijación periódicamente.

**I** - Aspettare che il cemento sia completamente asciutto prima di avvitare i piedi del prodotto ai piattelli di fissaggio e utilizzare il prodotto.

- Verificare periodicamente il fissaggio.

**P** - Esperar secagem completa da selagem antes de aparafusar os pés sobre as patas de selagem e utilizar o pórtico.

- Verificar esta ancoragem periodicamente.

**NL** - Als het beton droog is, Vijs de poten van het toestel op de verankerungen eens het beton droog is.

Wacht tot het beton volledig uitgedroogd is, alvorens het product te gebruiken.

- Controleer de verankerungen regelmatig.

**PL** - Zaczekaj na całkowite wyschnięcie bloków betonowych przed przykręceniem nóżek do kotwy i użyciu produktu.

- Okresowo sprawdzaj kotwy.

**H** - Várja meg, hogy a betonblokkok teljesen megszáradjanak, mielőtt rögzítene a horgonyt, és használná a terméket.

- Rendszeresen ellenőrizze a horgonyokat.