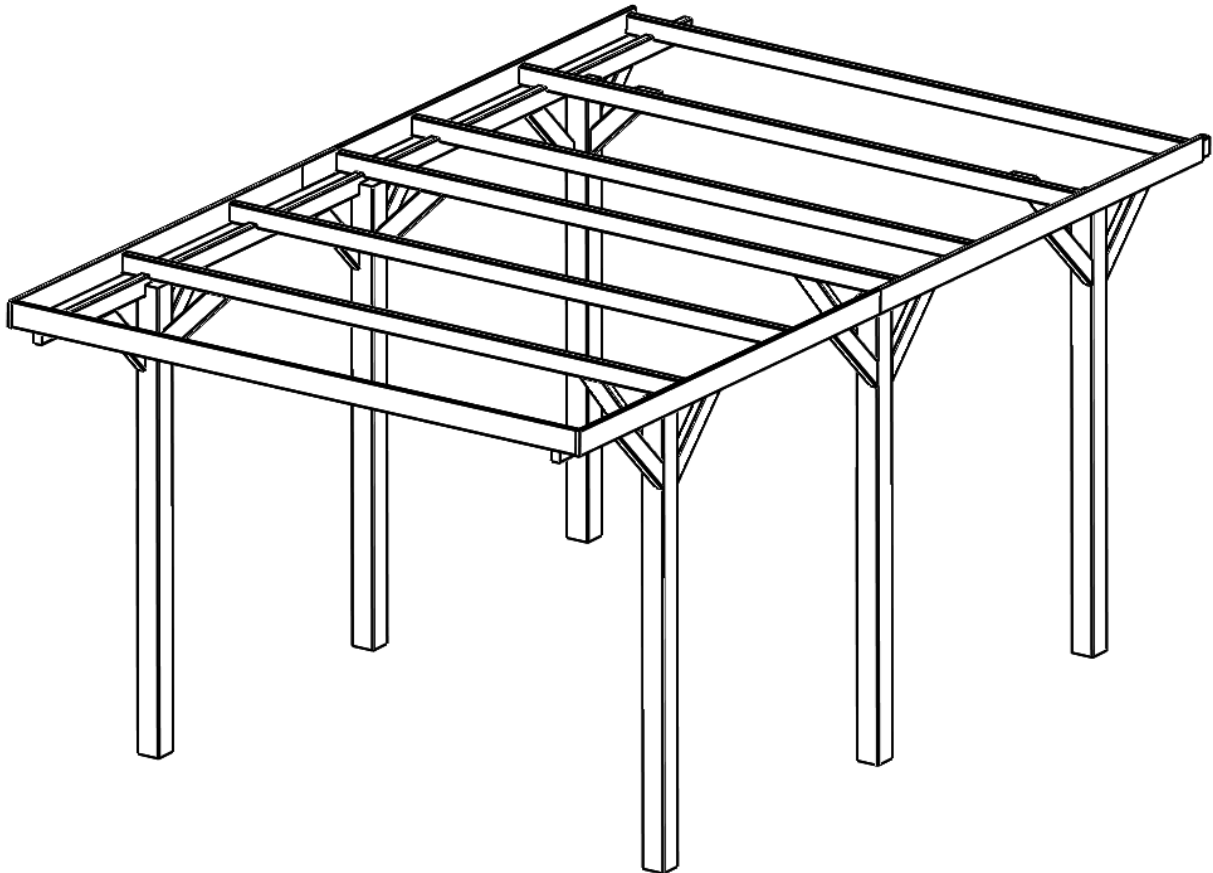


# INSTRUCTIONS

**ENZ**

**Ref : 003013**



## PRECAUTIONS

Le matériau utilisé est un produit naturel qui varie selon les conditions climatiques et en fonction de son exposition. Il est susceptible de gonfler légèrement pendant les périodes hivernales et de se rétracter en périodes sèches. Ces variations dimensionnelles sont tout à fait normales et ne remettent pas en cause la solidité, la stabilité et la fonctionnalité du produit.

**Le bois utilisé a été traité en autoclave. Il n'est pas nécessaire d'appliquer un traitement supplémentaire. Si vous souhaitez colorer votre carport, vous pouvez passer une lasure ou une peinture.**

Les spécialistes de votre magasin vous conseilleront dans le choix du ou des produits appropriés.

## CONDITIONS DE GARANTIE

**Conditions de garantie :** La garantie est valable à partir de la date d'achat. Un justificatif de la date d'achat doit être fourni pour toute demande de garantie. Nos produits sont garantis 2 ans contre tout vice de fabrication. Certaines particularités sont acceptables, comme: les nœuds et les bouchons dans le bois, décoloration, fentes droites, fentes de séchage car elles n'altèrent pas la qualité du produit, torsions et voilages si l'assemblage reste possible, nœuds non adhérents, poches de résine, toute évolution naturelle relative au matériau du bois. Pour les carports, veuillez noter que toutes les planches ont toujours une belle face qui doit être positionnée vers l'extérieur (la face cachée peut présenter certains défauts de rabotage, écorce, fentes, ...). Notre garantie couvre tout défaut de fabrication ou de matière et se limite à la réparation ou au remplacement de la pièce défectueuse. Les éventuels frais de pose, de dépose et de traitement ne sont pas pris en charge. La garantie n'implique en aucun cas une demande d'indemnités ou de dommages - intérêts. Pour les livraisons à domicile, les réclamations concernant l'état des marchandises livrées ne sont recevables que si elles sont formulées par écrit recommandé dans les 48h de leur arrivée auprès du transporteur concerné (coordonnées de celui-ci sur la lettre de voiture). Nous ne pouvons être tenus responsables d'un dommage lié au stockage ou au transport effectué par le revendeur ou le client en cas de livraison LDD. Nous ne sommes pas tenus de reprendre un matériel neuf qui nous serait retourné pour un motif ne relevant pas de notre responsabilité, si une reprise exceptionnelle était consentie, les frais éventuels de remise en état et des frais d'expédition pourraient être facturés. Nous ne reprenons jamais un matériel monté. Pour les produits en bois, le bois étant un matériau vivant qui peut donner lieu de façon normale à de légères déformations, les demandes sur les éléments dits voilés, gondolés, devront strictement être accompagnées des photos des pièces.

**Exclusions de garantie :** Utilisation abusive du produit, utilisation du produit à des fins professionnelles, utilisation non adaptée à la fonction première du produit, modification de tout ou partie du produit ou de l'un de ses composants, utilisation de pièces de rechange qui ne seraient pas d'origine, utilisation du produit dans des « conditions non raisonnablement prévisibles d'utilisation ». La garantie ne couvre pas les défauts de stockage, de montage ainsi que l'insuffisance de traitement protecteur. La garantie ne s'applique pas dans le cas de fortes intempéries (vent > 100km/h et neige > 20 cm, grêles). La garantie ne s'applique pas en cas de défauts induits par une mauvaise planéité du sol.

## FONDATIONS

Si possible, nivelez d'abord l'emplacement où vous souhaitez monter votre carport. Une surface plane facilitera les étapes de travail ultérieures.

Les poteaux devront être fixés au sol (à l'aide de supports en H en option) et bétonnés une fois que l'ensemble de la structure est totalement d'aplomb. Nous vous conseillons des fondations de 50cm environ.

## Proprietà del legno

Il materiale utilizzato è di origine naturale. Le sue proprietà possono variare a seconda delle condizioni atmosferiche e dell'esposizione. Nel periodo invernale può gonfiarsi leggermente, per poi restringersi nel periodo estivo. Questi cambiamenti delle dimensioni sono un fenomeno normale e non influiscono sulla solidità, stabilità e funzionalità del prodotto.

Il legno utilizzato è stato impregnato in autoclave. Non è necessario impregnarlo di nuovo. Per colorare il prodotto, si può utilizzare pittura o tintura.

## Condizioni di garanzia

**Condizioni di garanzia:** La garanzia è valida a partire dalla data di acquisto. In caso di rivendicazioni a titolo della garanzia, sarà necessario allegare la ricevuta di acquisto provvista di data. I nostri prodotti sono coperti da una garanzia biennale sui vizi di produzione. Sono ammissibili alcune caratteristiche particolari, quali ad esempio: nodi nel legno, alterazioni cromatiche, fessure rettilinee, fessure comparse durante l'essiccazione, poiché non influiscono sulla qualità del prodotto. Inoltre, sono ammissibili caratteristiche quali: piegature del legno (qualora il montaggio sia possibile), nodi non adiacenti, vesciche di resina, ogni variazione naturale del legno. In caso di costruzioni sovrapposte, occorre ricordare che tutte le assi hanno una faccia di aspetto migliore, destinata ad essere esposta verso l'esterno (la parte interna può presentare piccoli difetti dovuti ai lavori di ebanisteria, alla corteccia, a fessure ecc.). La garanzia comprende tutti i vizi di produzione e del materiale ed è limitata alla riparazione o alla sostituzione dell'elemento difettoso. Eventuali spese di montaggio, smontaggio e impregnazione non sono coperte. La garanzia non coprirà in alcun caso rivendicazioni o richieste di rimborso danni. In caso di consegne presso il luogo di residenza, i reclami relativi allo stato delle merci consegnate saranno accettati unicamente sotto forma di lettera raccomandata, entro 48 ore dal momento della loro fornitura ad un dato vettore (i dati del vettore sono riportati sul documento di trasporto). La nostra ditta non si riterrà responsabile dei danni legati allo stoccaggio o al trasporto ad opera del distributore. Non siamo tenuti a prendere in consegna attrezzature nuove, restituite per motivi che non rientrano nel nostro ambito di responsabilità. Qualora, in casi eccezionali, la merce sia presa in consegna, le spese di eventuali riparazioni o le spese legate al trasporto potranno essere addebitate al cliente. Non prendiamo in consegna attrezzature montate. Per quanto concerne i prodotti in legno, ricordiamo che il legno è un materiale vivo, soggetto a piccole deformazioni naturali. Le rivendicazioni relative agli elementi deformati dovranno contenere le fotografie degli elementi.

**Situazioni escluse dalla garanzia:** utilizzo non conforme del prodotto, utilizzo del prodotto con finalità commerciali, utilizzo non conforme alla destinazione, modifica di parte o della totalità del prodotto o di un suo elemento, uso di pezzi di ricambio non originali, uso del prodotto in condizioni non conformi alla sua destinazione. La garanzia non comprenderà i malfunzionamenti dovuti allo stoccaggio, al montaggio o all'impregnazione non sufficiente. La garanzia non sarà applicata in presenza di condizioni atmosferiche difficili (vento > 100 km/h e neve > 20 cm). La garanzia non sarà applicata in caso di malfunzionamenti dovuti al livellamento insufficiente del substrato.

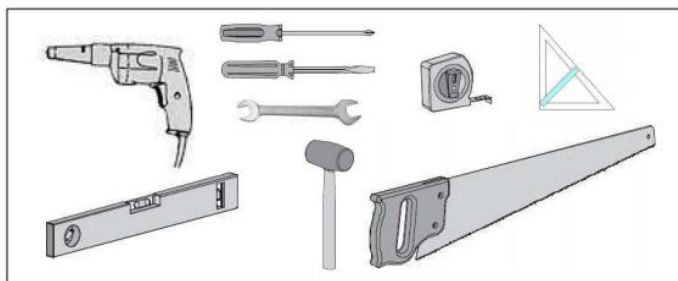
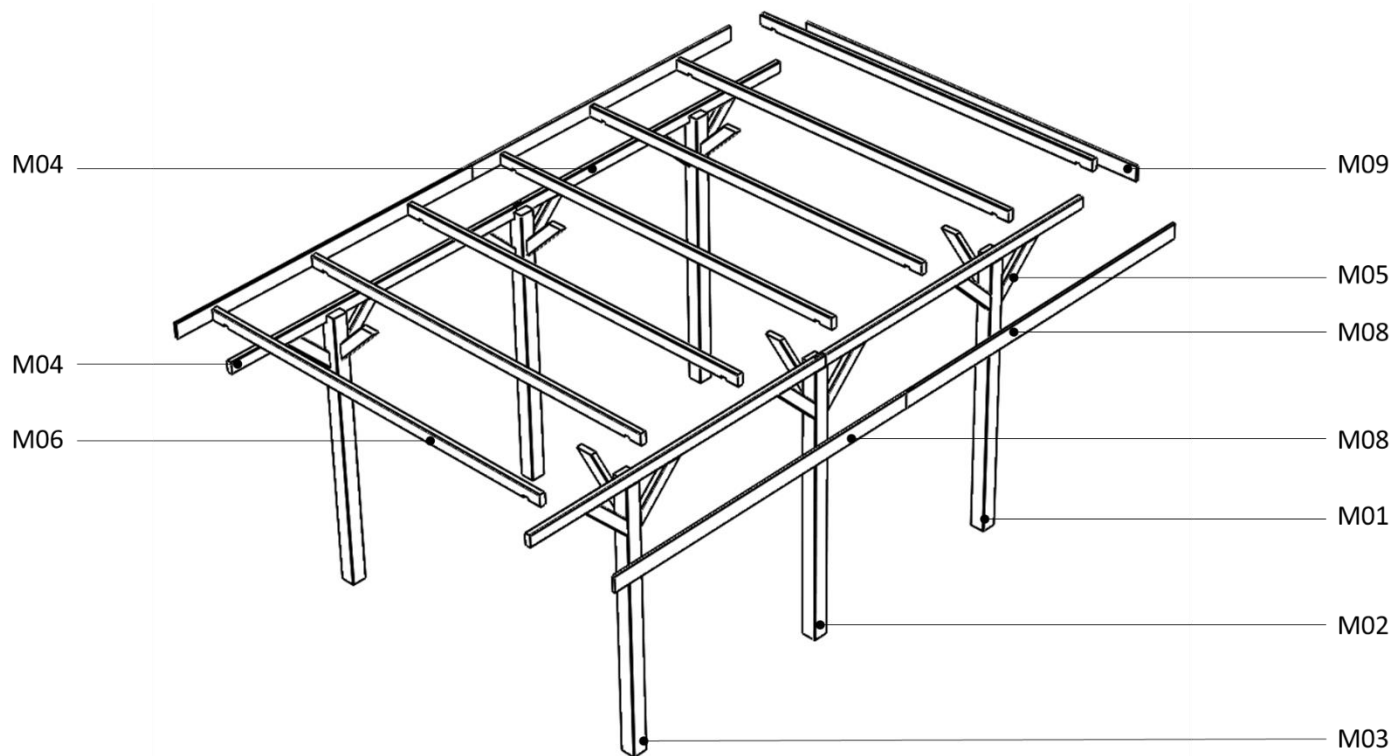
## Fondazione

Livella il terreno su cui desideri montare la pensilina. La superficie piana faciliterà la realizzazione delle fasi successive.

I montanti andranno fissati nel terreno (con supporti a H) e cementati quando la struttura sarà perfettamente dritta. Consigliamo una profondità delle fondazioni pari a circa 50 cm.

# ENZ




## Ref : 003013



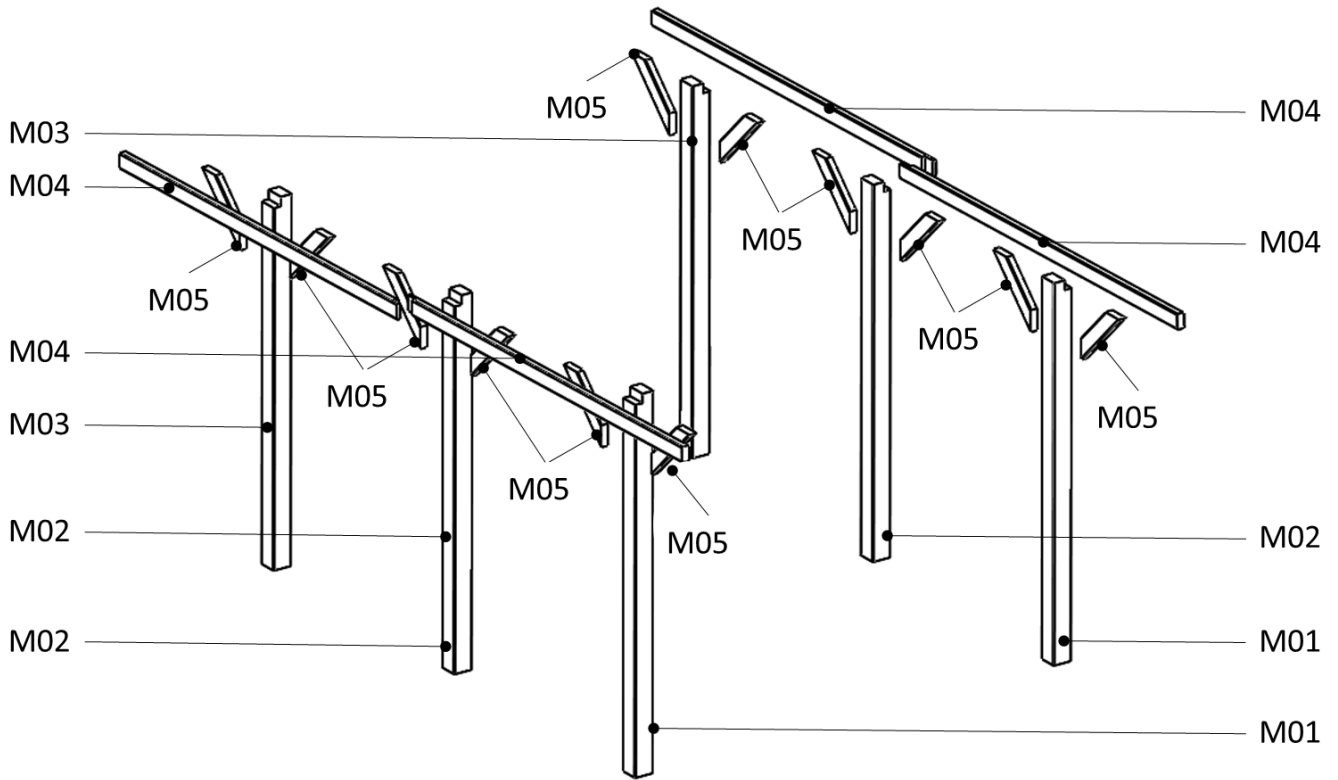
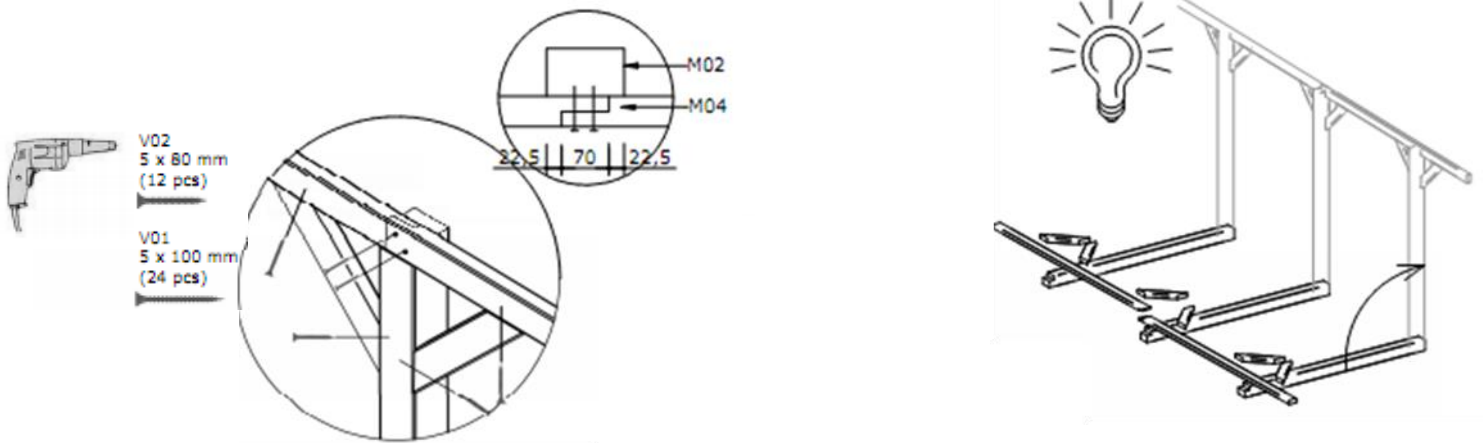
# ENZ

## Ref : 003013

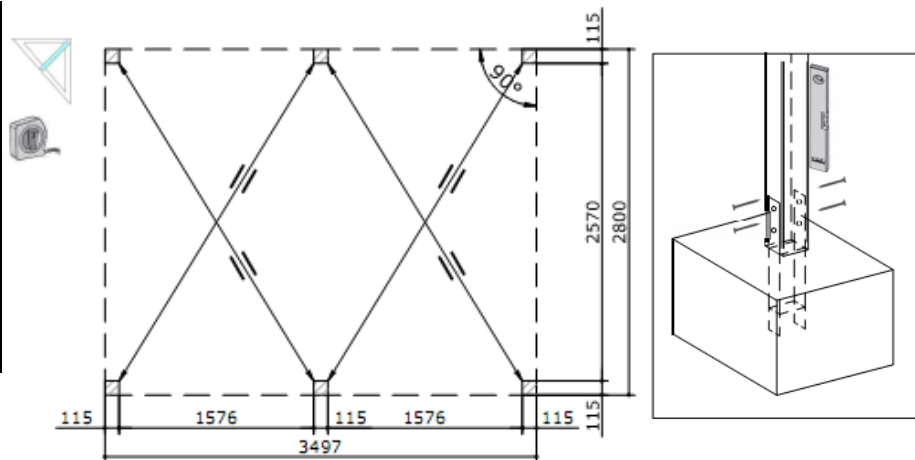
| Listing |           |                      |      |              |
|---------|-----------|----------------------|------|--------------|
| Rep.    | Code nav. | Des.                 | Qty. | Dim. [mm]    |
| M01     | S01652    | POT/2200115115/TCM   | 2    | 2200x115x115 |
| M02     | S01648    | POT/2170115115/TCM   | 2    | 2170x115x115 |
| M03     | S01644    | POT/2140115115/TCM   | 2    | 2140x115x115 |
| M04     | S00570    | LON/25959045/TCM     | 4    | 2595x90x45   |
| M05     | S00077    | CHE/5009045/TCM      | 18   | 500x90x45    |
| M06     | S01722    | TRA/30009045/TCM     | 7    | 3000x90x45   |
| M08     | S01614    | PRTP-L/262512020/TCM | 4    | 2625x120x20  |
| M09     | S01553    | PRTP/300012020/TCM   | 1    | 3000x120x20  |

| Kit  |   |              |      |              |
|------|---|--------------|------|--------------|
| Rep. |   | Dim.<br>[mm] | Qty. | Rep.         |
| V01  |  | 5 x 100      | 50   | (M05), (M06) |
| V02  |  | 5 x 80       | 12   | (M04)        |
| V03  |  | 4 x 40       | 42   | (M08), (M09) |

# 1



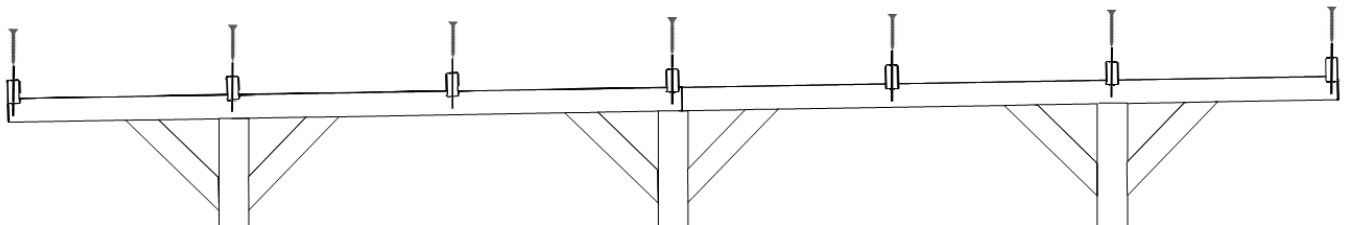
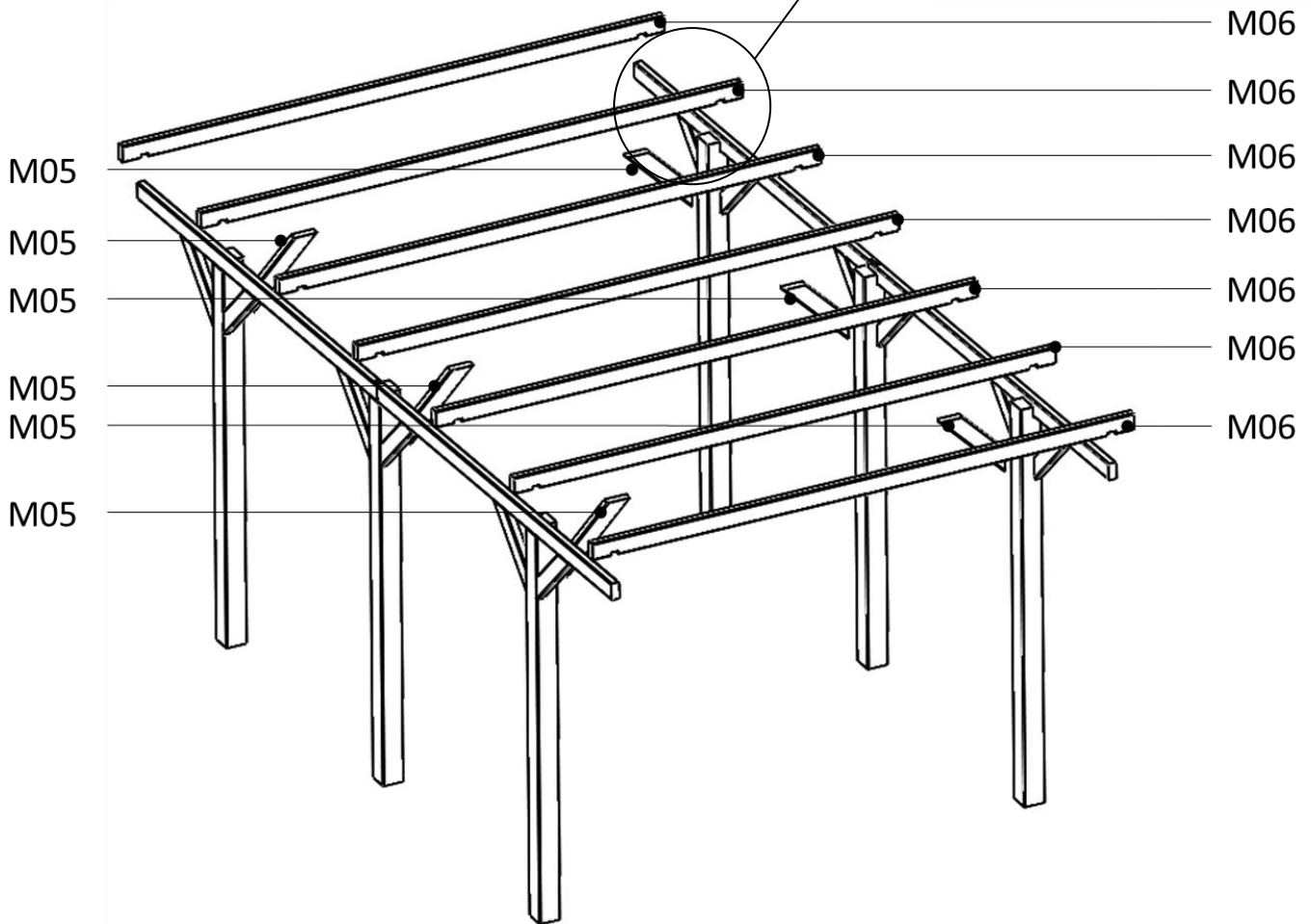
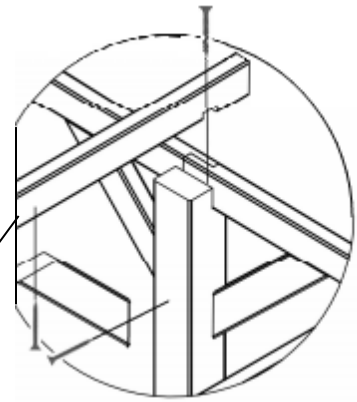
| Rep. | Dim. [mm]    | Qty. |
|------|--------------|------|
| M01  | 2200x115x115 | 2    |
| M02  | 2170x115x115 | 2    |
| M03  | 2140x115x115 | 2    |
| M04  | 2595x90x45   | 4    |
| M05  | 500x90x45    | 12   |



2

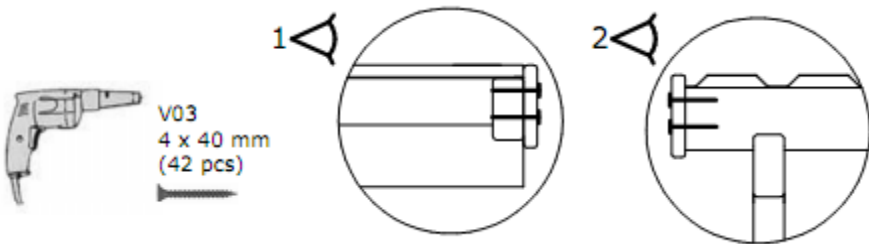
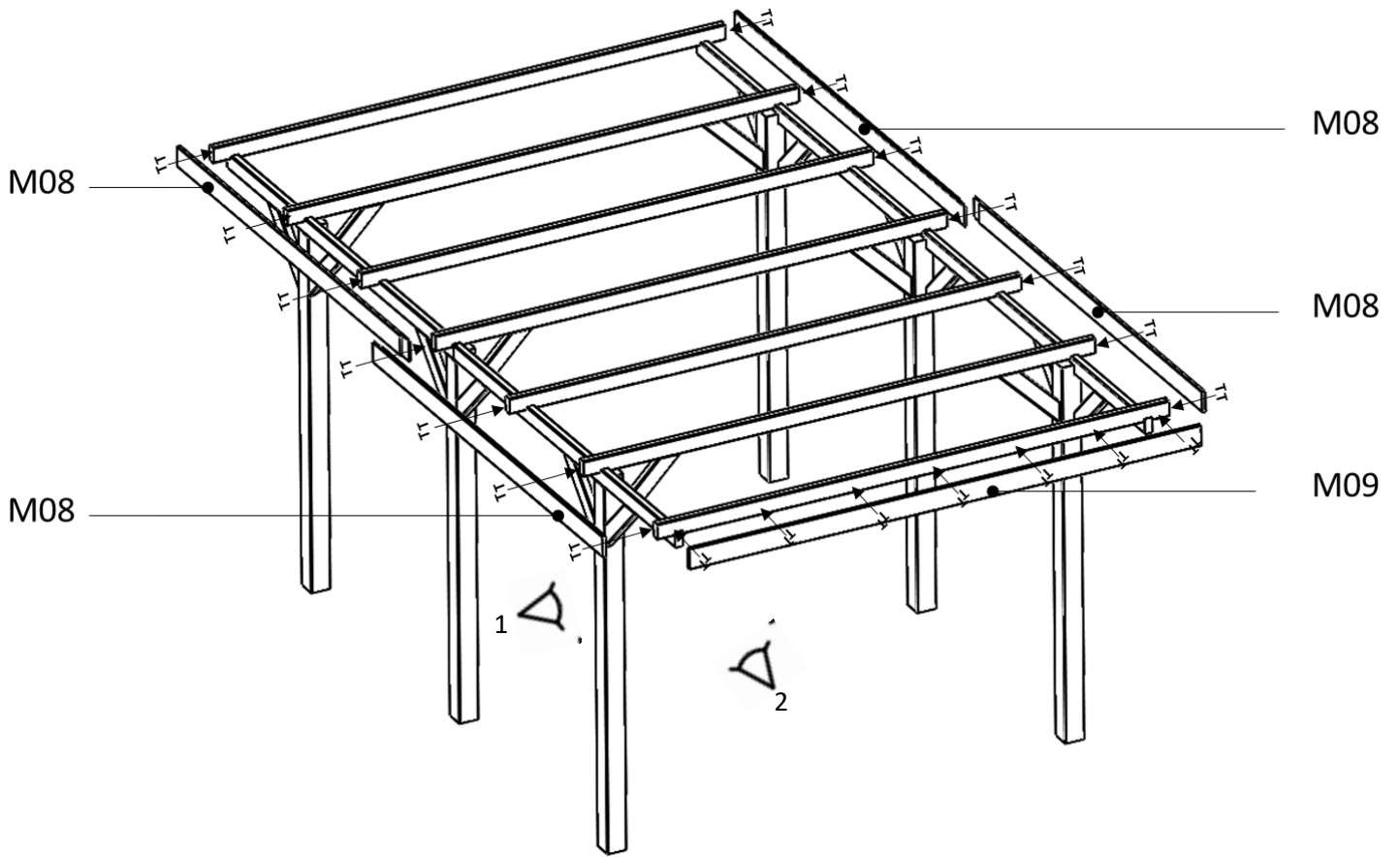


V01  
5 x 100 mm  
(14+12 pcs)



| Rep. | Dim.<br>[mm] | Qty. |
|------|--------------|------|
| M05  | 500x90x45    | 6    |
| M06  | 3000x90x45   | 7    |

### 3



| Rep. | Dim.<br>[mm] | Qty. |
|------|--------------|------|
| M09  | 3000x120x20  | 1    |
| M08  | 2625x120x20  | 4    |