

Sierra™ 3x3

Méreték

314H x 295SZ x 260-305M cm



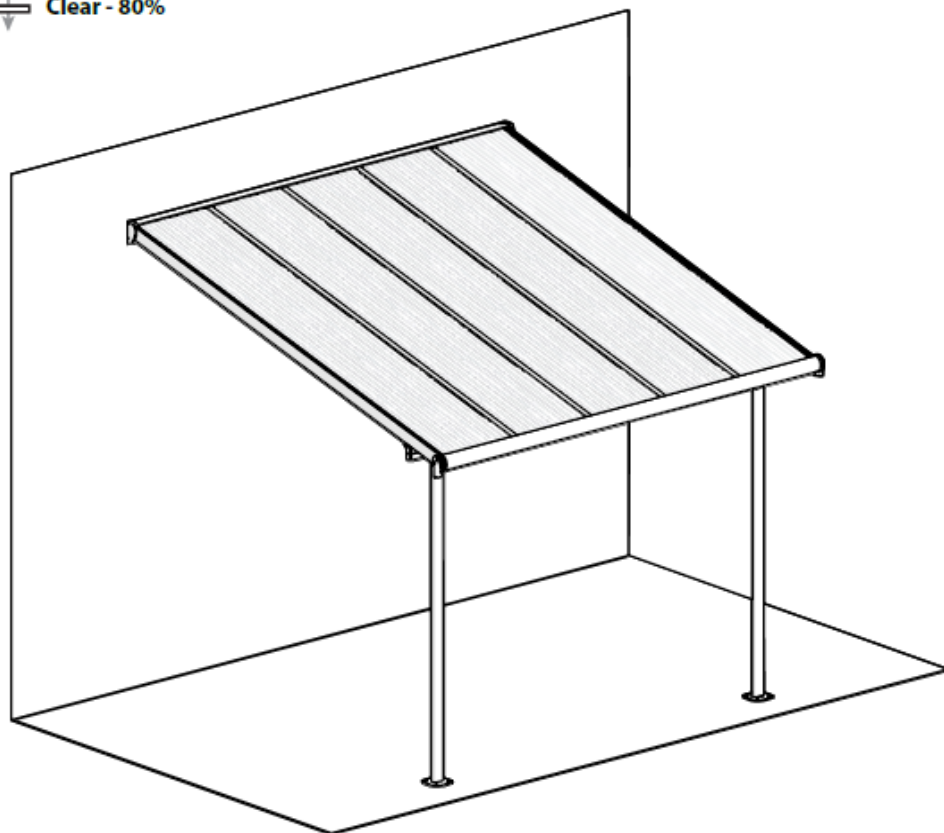
Szélellenállás
90km/hr



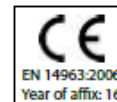
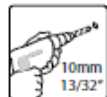
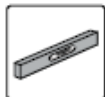
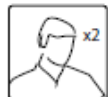
Hóterhelés
120kg/m²



Fényáteresztés
Clear - 80%

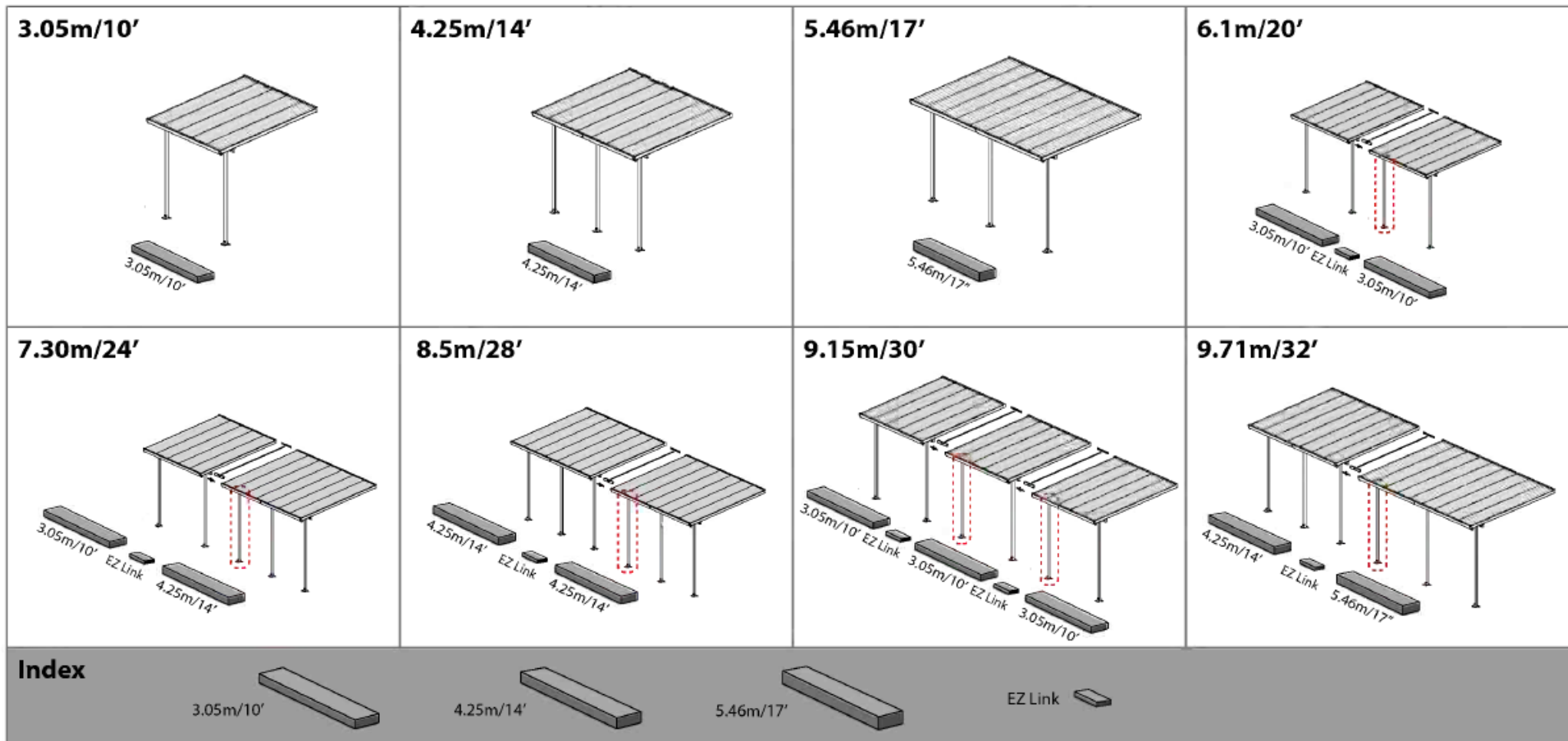


Bővíthető termék

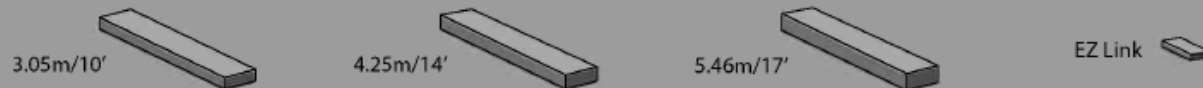


18.03_82785_MV-2.7

A Sierra teraszfedés bővítése



Index



OPTIONAL! Use either all the supplied poles or store/dispose of the surplus pole/s.

Méret	3.05m/10'	4.25m/14'	5.46m/17'	6.1m/20'	7.30m/24'	8.5m/28'	9.15m/30'	9.71m/32'
Tartozék oszlopok	2	3	3	4	5	6	6	6
Extra oszlopok	-	-	-	1	1	1	2	1



HU

① Betonalap:

Használja a terasz fedél készlethez mellékelt csavarokat és falazott horgonyokat.

② Faalap:

Használjon megfelelő rögzítő elemeket a fa számára, és csavarja be azokat legalább 6 cm (2,5 col) mélységig a fába.

③ Földalap:

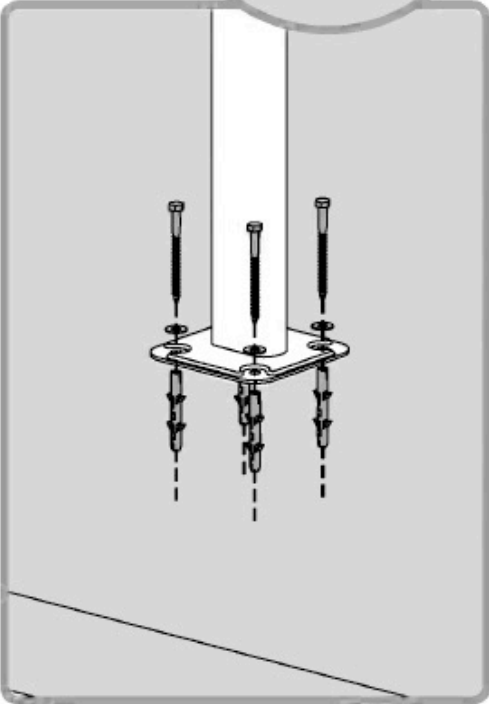
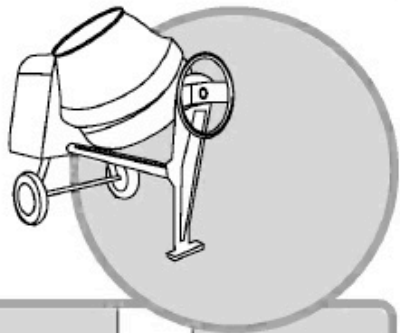
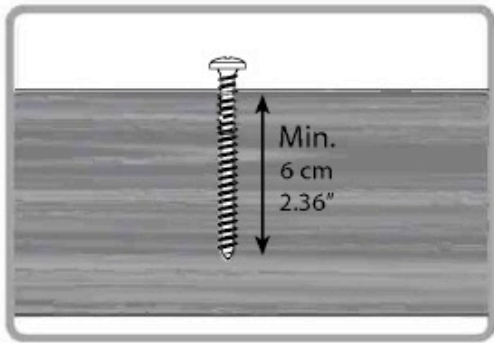
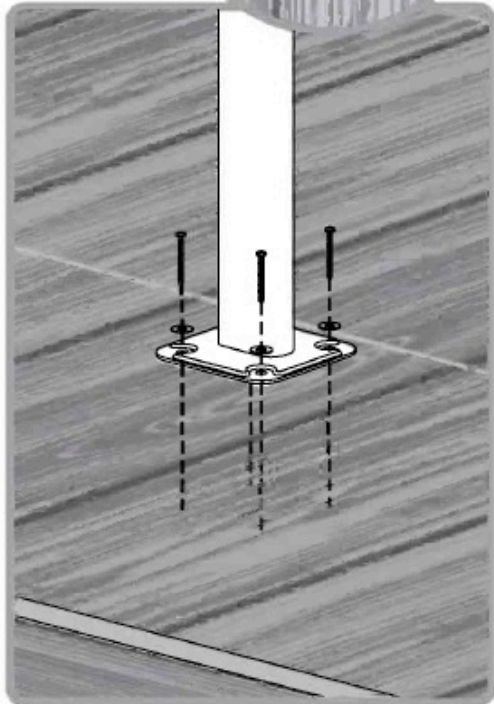
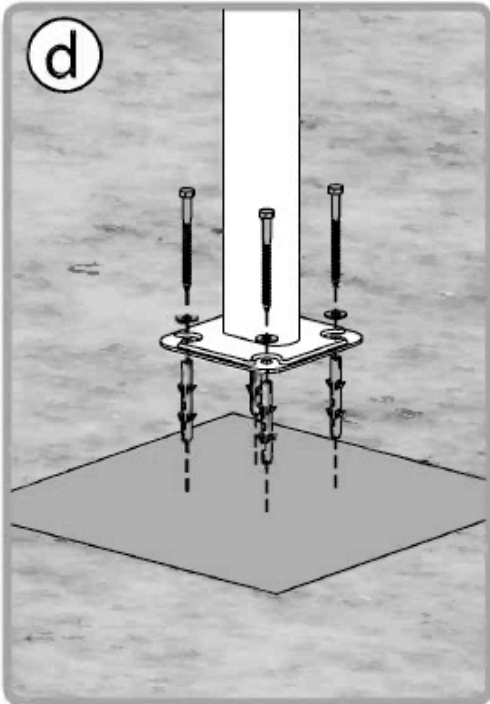
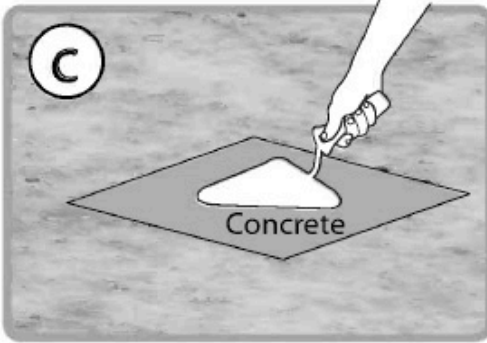
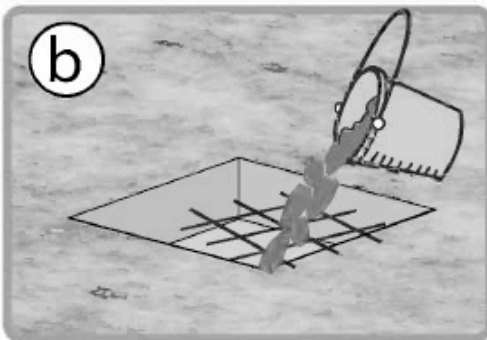
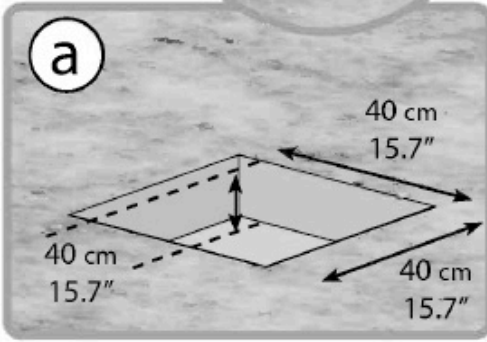
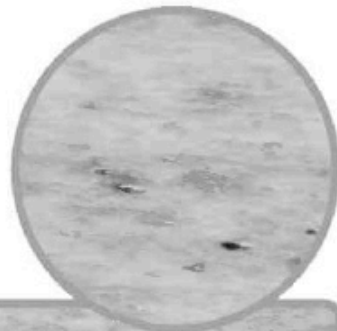
Ásson 40x40x40 cm-es (15,8 x 15,8 x 15,8 col) méretű gödröket a földbe, és töltsse meg betonnal, a vonatkozó ábra szerint.

*Fagyott területek esetén, kérjük ellenőrizze a gödrök szükséges mélységet.

Minden más típusú kemény terület / alap esetén:

Kérjük, forduljon egy szakértőhöz, aki segít megválasztani az Ön alapjához alkalmas rögzítő elemeket.

Fontos! A pillérek pontos helyzete, az összeszerelés során állítható be. A pillérek elhelyezése változtatható, lehetővé téve ezzel a fal és az elülső pillérek távolságának pontos beállítását.

1**2****3**



A termék összeállítása előtt kérjük, olvassa át alaposan ezeket az utasításokat. A lépéseket az útmutatónak megfelelő sorrendben végezze el. Tartsa meg ezt az útmutatót egy biztonságos helyen, hogy később is használhassa.



Ha az információs ikont látja, nézzen utána a hozzá tartozó összeállítási lépésnek, valamint a további megjegyzéseknek és segítségeknek.

Ápolás és biztonsági tanácsok

- Kövesse az ebben az útmutatóban található utasításokat.
- A terasztető megvásárlását követően ellenőrizze, hogy minden dobozt kézhez kapott-e az útmutató külön oldala alapján (A terasztető kinyitása).
- Amint készen áll a terasztető összeállítására (kezdheti ezzel a dobozzal), rendezze sorba az elemeket és ellenőrizze azokat az alkatrészlista alapján
- Biztonsági okokból erősen ajánlott, hogy a termék összeszerelését legalább két személy végezze.
- Egyes részegységek éles szélével rendelkeznek. Az elemek kezelése során legyen óvatos.
- A termék összeszerelése vagy bármilyen jellegű karbantartása során mindig viseljen kesztyűt és védőszemüveget, valamint hosszú ujjú felsőruházatot.
- Az összeszerelést ne végezze szeles vagy nedves időben.
- Szabaduljon meg a műanyag zacskóktól. Tartsa azokat kisgyermekektől távol.
- A gyermekeket tartsa az összeszerelési területtől távol.
- Ne álljon neki a termék összeszerelésének, ha fáradt, ha kábítószeres vagy alkohol hatása alatt van, vagy ha gyakran szédülést érez.
- Amennyiben létrát vagy elektromos szerszámot használ, kövesse azok gyártójának a biztonsági utasításait is.
- Ne másszon fel vagy álljon rá a tetőre.
- Ne döntsön az oszlopoknak nehéz tárgyakat.
- Ne függeszkedjen vagy dőljön a szelvényekre.
- A tető és a vízcatorna legyező hótól, kosztól és levelektől mentes.
- A tetőre nehezedő hó kárt tehet a termékben, aminek következtében nem lesz biztonságos alatta vagy a közelében állni.
- A termék elsődlegesen terasztetőként való használatra készült.
- Amennyiben az összeszerelés során megkarcolódik, az javítható.

Utasítások a tisztításhoz

Ha a termék tisztítást igényel, használjon lágy mosószeres oldatot, majd öblítse le hideg, tiszta vízzel.

Ne használjon acetont, súrolószereket vagy más különleges tisztítószert a táblák tisztításához.

Összeszerelés előtt

- A terméket szilárd talajon szerelje össze (pl. beton vagy aszfalt) és rögzítse a talajhoz.
- Az összeszerelés megkezdése előtt körültekintően válassza ki a helyszínt.
- Rendezze sorba az alkatrészeket és vesse össze az alkatrészlistával.
- A kiválasztott felület egyenesítse ki (legfőképp az oszlopok között).
- A termék összeállítása előtt érdeklődjön a helyi hatóságoknál az esetleg szükséges engedélyekkel kapcsolatban.
- A terasztető kinyitása előtt egyes alkatrészeket le kell szerelni, ajánlatos azokat egy biztonságos helyen megőrizni későbbi használatra.
- **Megjegyzés:** Csak az alkatrészlistában található elemeket használja, egyes alkatrészekből a szükségesnél több is lehet.

Szerszámok és eszközök



T001 (mellékelve)

Megjegyzések az összeszereléshez

- Használjon egy alátétet az alkatrészek számára, hogy azok ne tudjanak megkarcolódni vagy sérülni.
- Fontos, hogy a táblákat az UV-védelemmel ellátott oldalukkal kifelé szerelje be (a «THIS SIDE OUT» jelzéssel ellátva), valamint ne feleddje lehúzni a táblákat fedő védőréteget.
- A termék méretei az egyéni igényei alapján módosíthatóak:

1. A falra szerelhető szelvény (felső-hátsó) **260 - 305 cm-ig** állítható a talajtól számítva. Az állítás a mérés és a fúrás során végezhető el (**5. lépés**).

Vegye figyelembe a beszerelési tanácsok **A diagramjában** feltüntetett magasságot.

A terasztető hátsó fala akár **260 cm** magasba is szerelhető. Ez a módszer akkor alkalmazandó, ha a külső falak nem teszik lehetővé az útmutatóban jelzett ajánlott beszerelés végrehajtását.

Fontos megjegyezni, hogy a termék végső külseje valamelyest eltérő lehet, bár a hó súlya nem változik.

2. Az oszlopok faltól számított távolsága **226-tól 286 cm-ig** állítható a **B1 diagramban** látható módon.

Az oszlopoknak az oldalsó szélektől számított távolsága **0 - 54 cm-ig** állítható a **B2 diagramban** látható módon.

A beállítás a lerögzítés (**22. lépés**) után végezhető el az oszlopok és a **7040+7041** számú szelvények csúsztatásával a tető szelvénycsatornájában.

3. A falra szerelés és a faltól való távolság határozza meg a tető dőlésszögét és a termék teljes mélységét (a vízcsatorna távolsága a faltól). A magasabb falra szerelés és az oszlopok kisebb távolsága a faltól a tető nagyobb szögét eredményezi, és lerövidíti a teljes mélységet, ahogyan ez a **C diagramban** is látható.

i Lépések

5. lépés: Fontos a felállítási terület megtervezése, az összeszerelés előtt végezze el a jelöléseket az útmutatónak megfelelően, valamint gondoskodjon a talaj egyenletességéről. Használja a megfelelő csavarokat és kapcsokat.

11. lépés: Vigyen fel szilikon tömítőanyagot a **7288 + 7290** számú rúd fölé, hogy ne tudjon víz beszivárogni.

13. lépés: Ügyeljen arra, hogy a hátsó fali szelvény és a táblákat tartó szelvény közötti szög **90 fok** legyen.

15. lépés: Fontos, hogy a táblákat az UV-védelemmel ellátott oldalukkal kifelé szerelje be (a «THIS SIDE OUT» jelzéssel ellátva), valamint ne feleddje lehúzni a táblákat fedő védőréteget.

19b ábra: A vízszivárgás megelőzése érdekében vigyen fel szilikon tömítőanyagot az egyesített **8071 és 8072** elemek mindkét oldalára a vízszivárgás megelőzése érdekében, a **19b** ábrának megfelelő módon.

20a lépés: Vigyen fel tömítőanyagot a **7997** számú elem belső részére, és csatolja a szelvényhez a **20a** ábra szerint.

20c ábra: Még ne szorítsa meg a **4043** számú csavart, hogy a **22b** lépésben megadott végső beállításokat elvégezhesse.

22a+22c lépés: Állítsa be az oszlopokat (belülről kifelé és oldalirányban is), ehhez csúsztassa azokat a végső állásukba rögzítés előtt. Ügyeljen arra, hogy az oszlopok távolsága a terasztető oldalsó szélétől ne haladja meg az **54 cm-t**.

22b lépés: Állítsa be a vízcsatorna fejrészének a szögét igény szerint, majd rögzítse a **4043** számú csavarokkal.

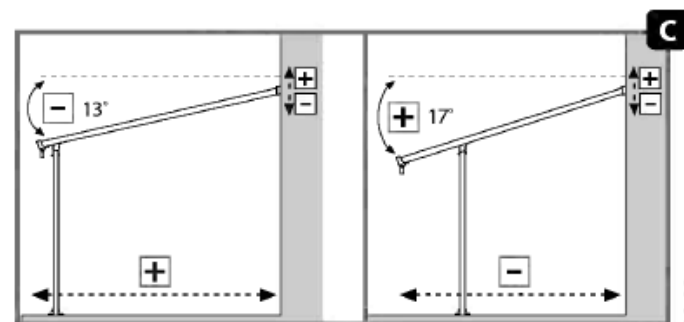
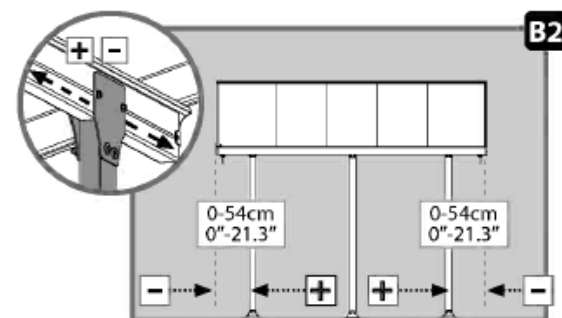
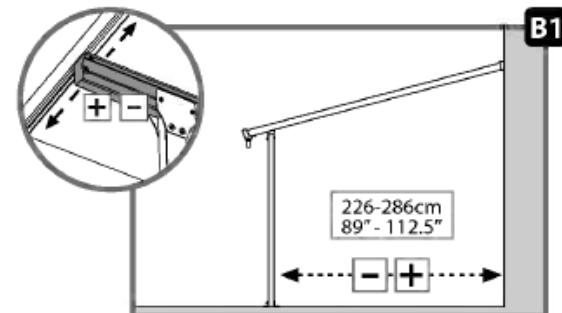
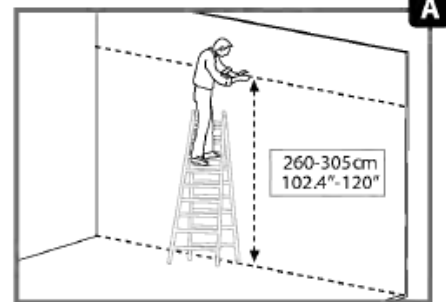
24 lépés: A termék rögzítése a talajhoz elengedhetetlen a stabilitása és szilárdsága szempontjából.

A garancia érvényességéhez szükség van ennek a lépésnek az elvégzésére.

*** Az összeszerelés végén szorítson meg minden csavart.**

Megjegyzés:




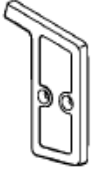














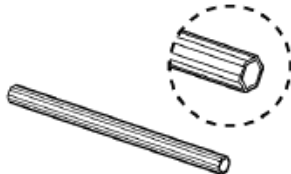
A termékhez mellékelt fali rögzítőkészlet kizárólag betonfalakhoz használható. Más típusú falakhoz a megfelelő fali rögzítőkészlethez van szükség.



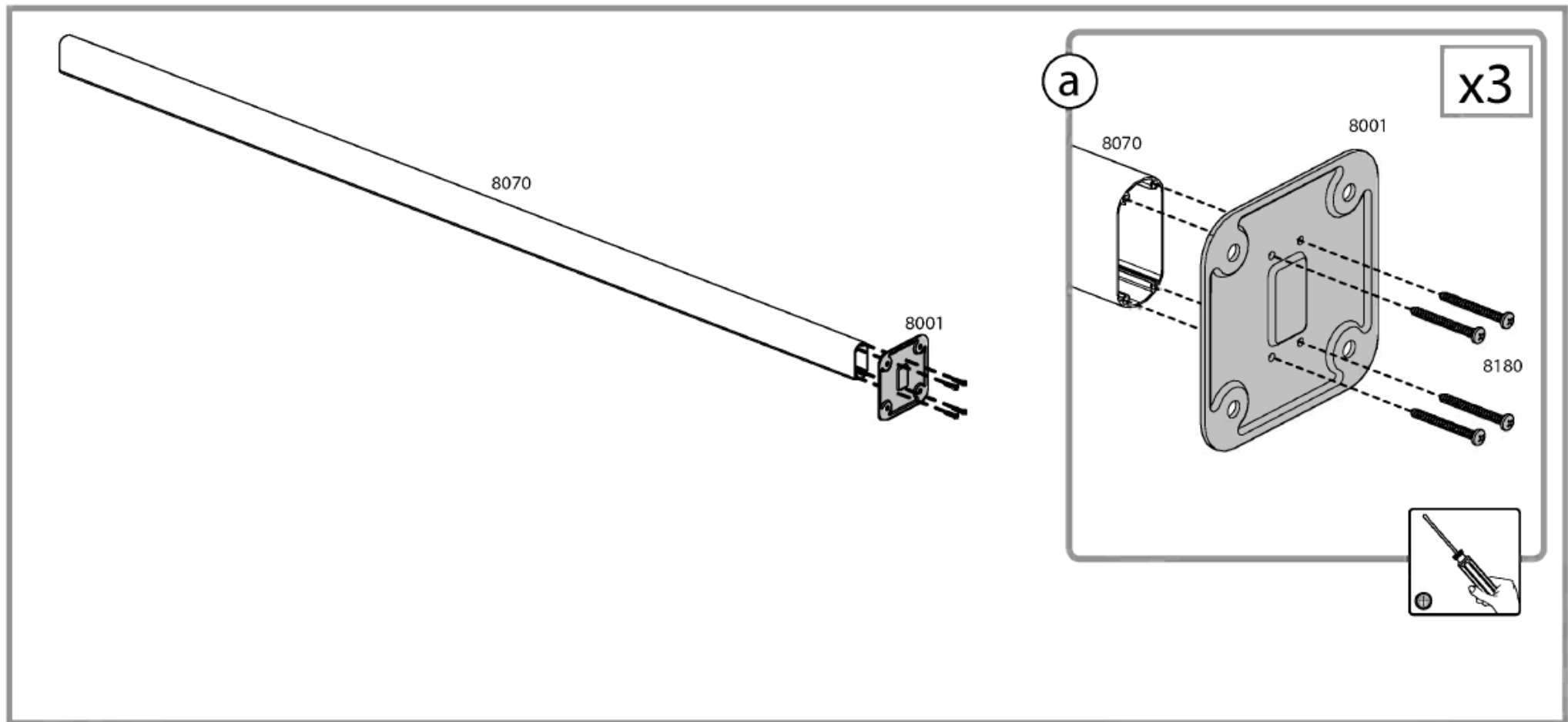
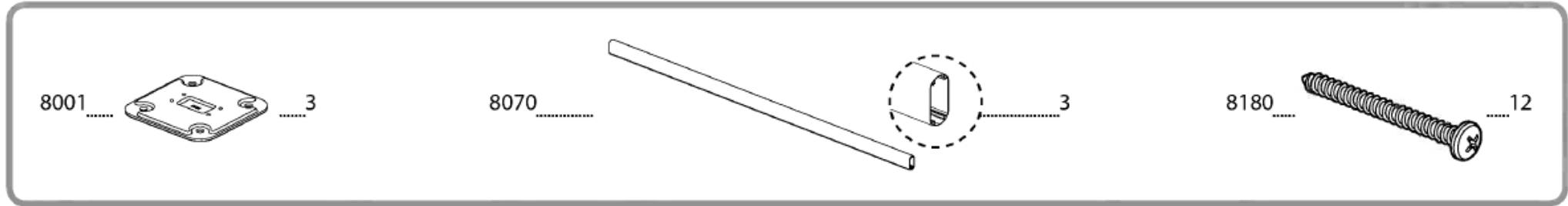
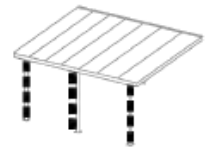
A csomag tartalma

Item	Qty.	Item	Qty.	Item	Qty.
8070	3	7707	6	8154	7
8072	1	7708	2		
8071	1	7041	1	8001	3
7290	1	7040	1	8000	3
7288	1	8768	14	7038	6
7293	1			8303	1
7291	1			7039	2

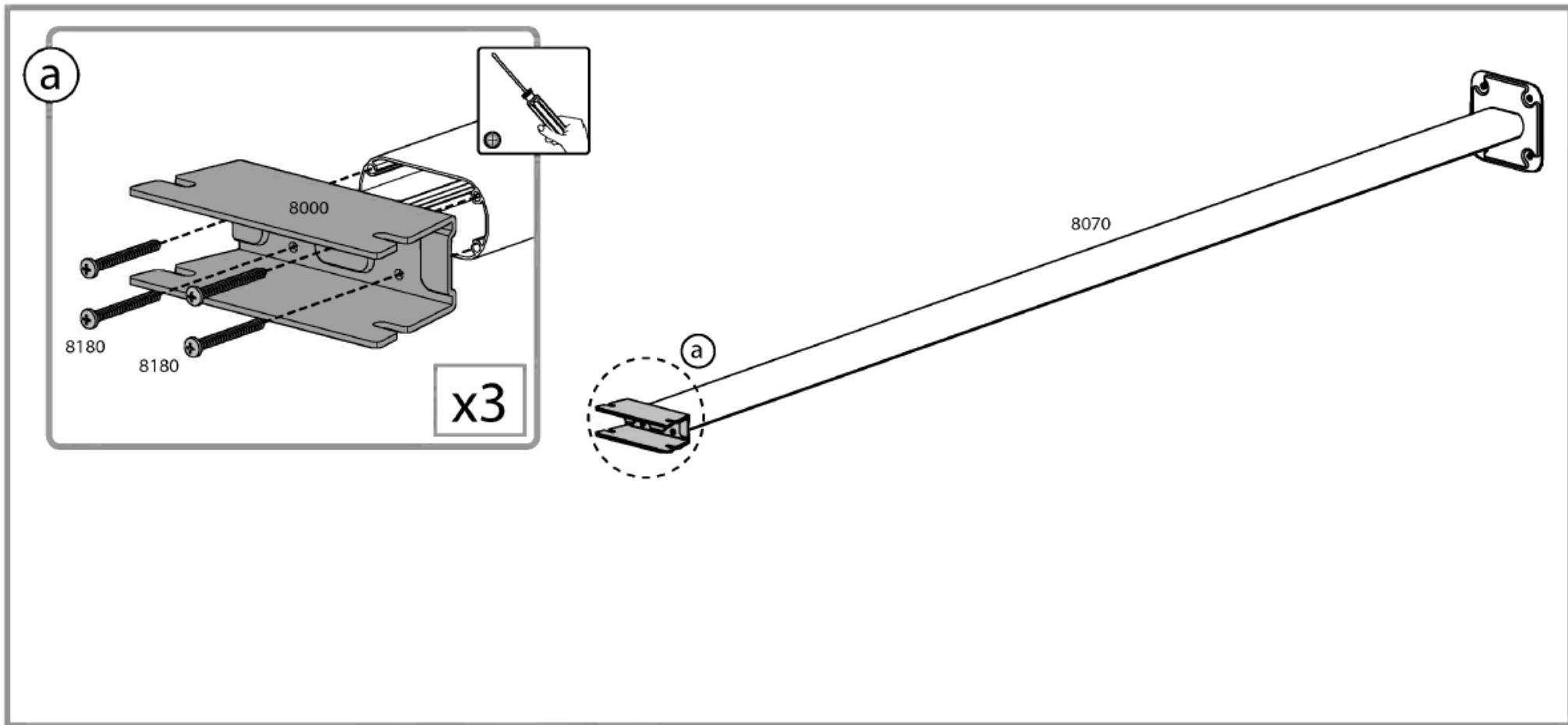
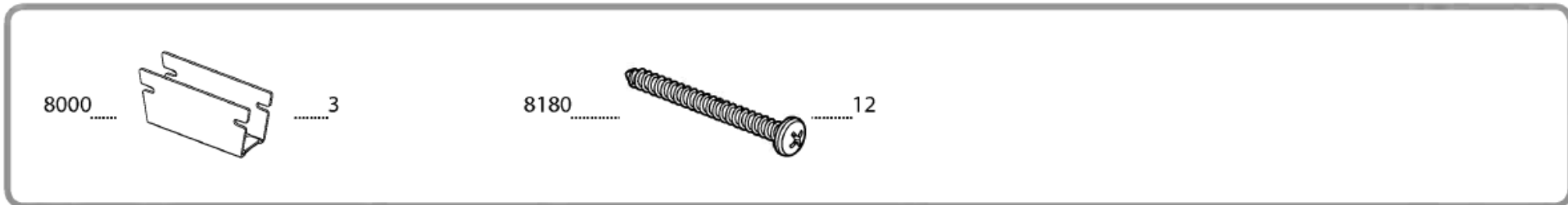
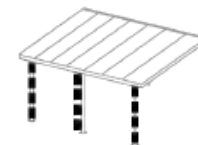
A csomag tartalma

Item		Qty.	Item		Qty.
8192		40 (+4)	7296		1
466		40 (+4)	7297		1
450		12 (+1)	7294		1
8180		24 (+2)	7295		1
7335		2 (+1)	7997		2
4043		18 (+2)	7998		2
4000		20 (+2)	7999		1
4010		20 (+2)	5000		12 (+6)
433		20 (+3)	5001		36 (+12)
T001		1			

1



2



3



7040 1 7041 1

8192 12

466 12

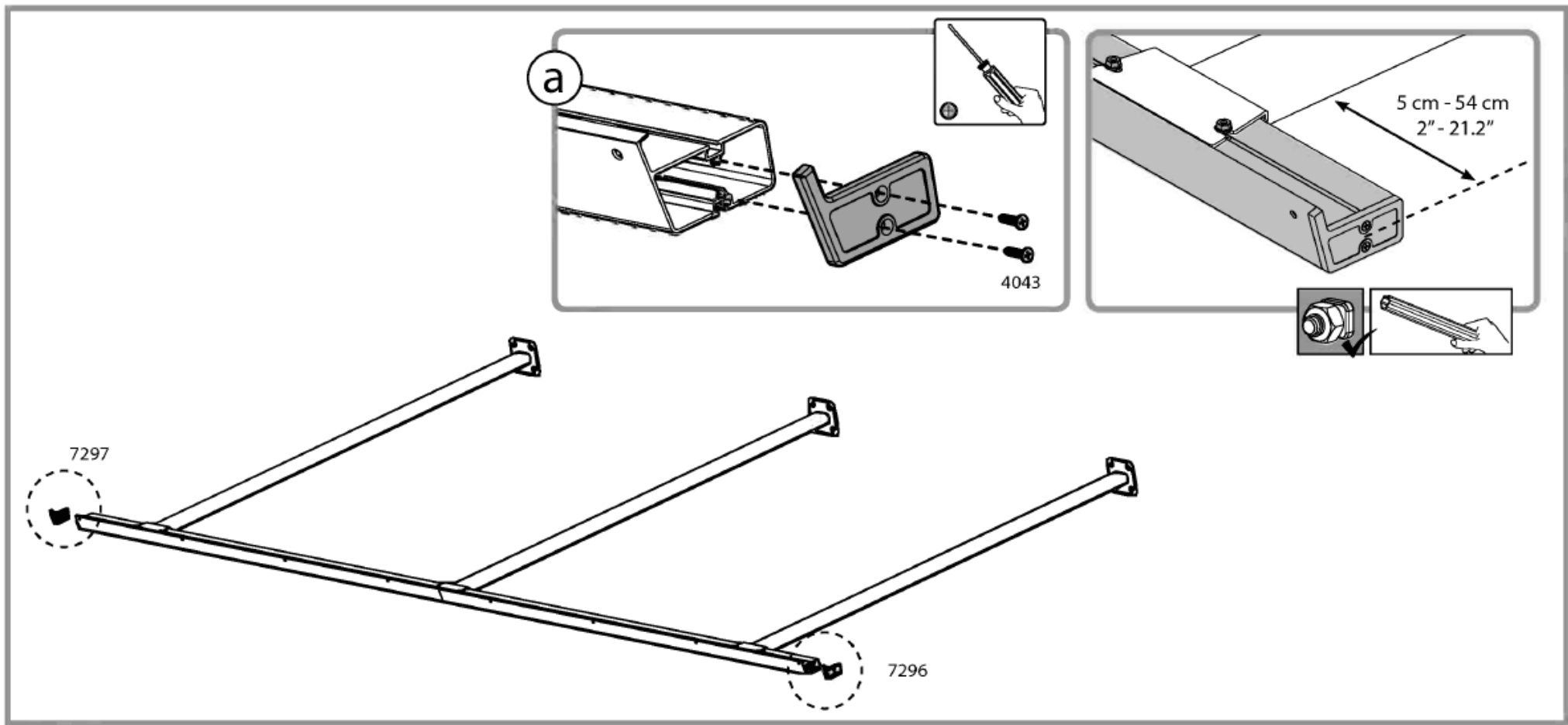
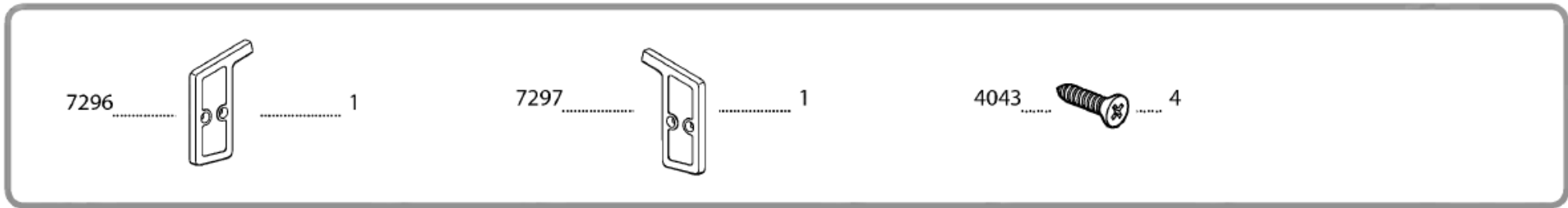
a **b** **c**

a **c** **b** **c** **a**

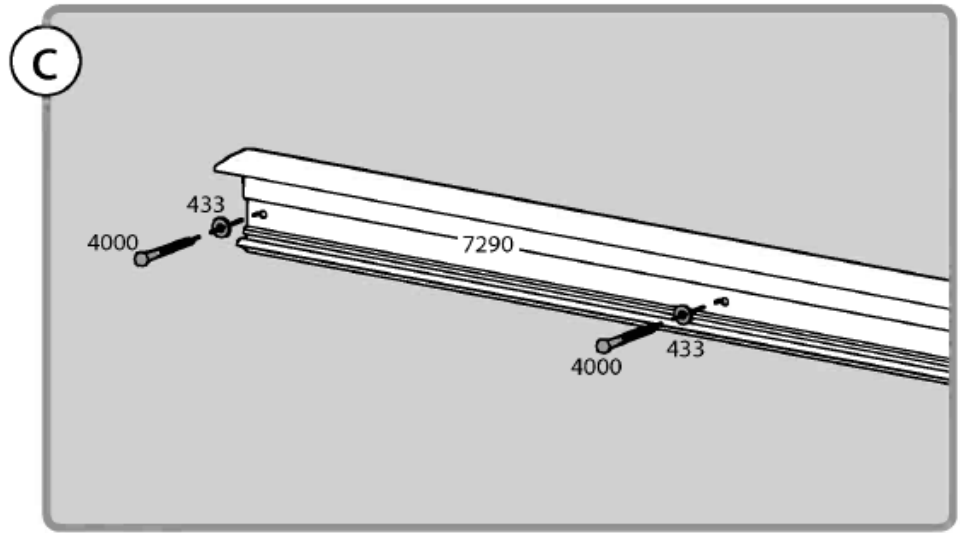
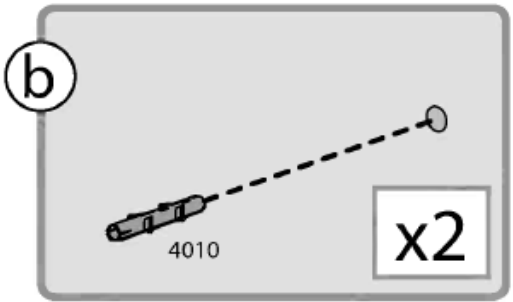
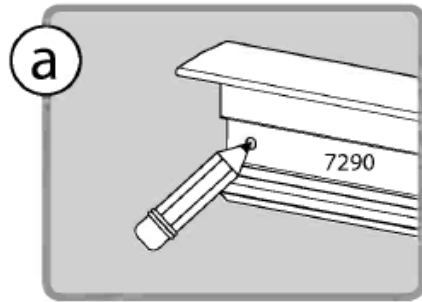
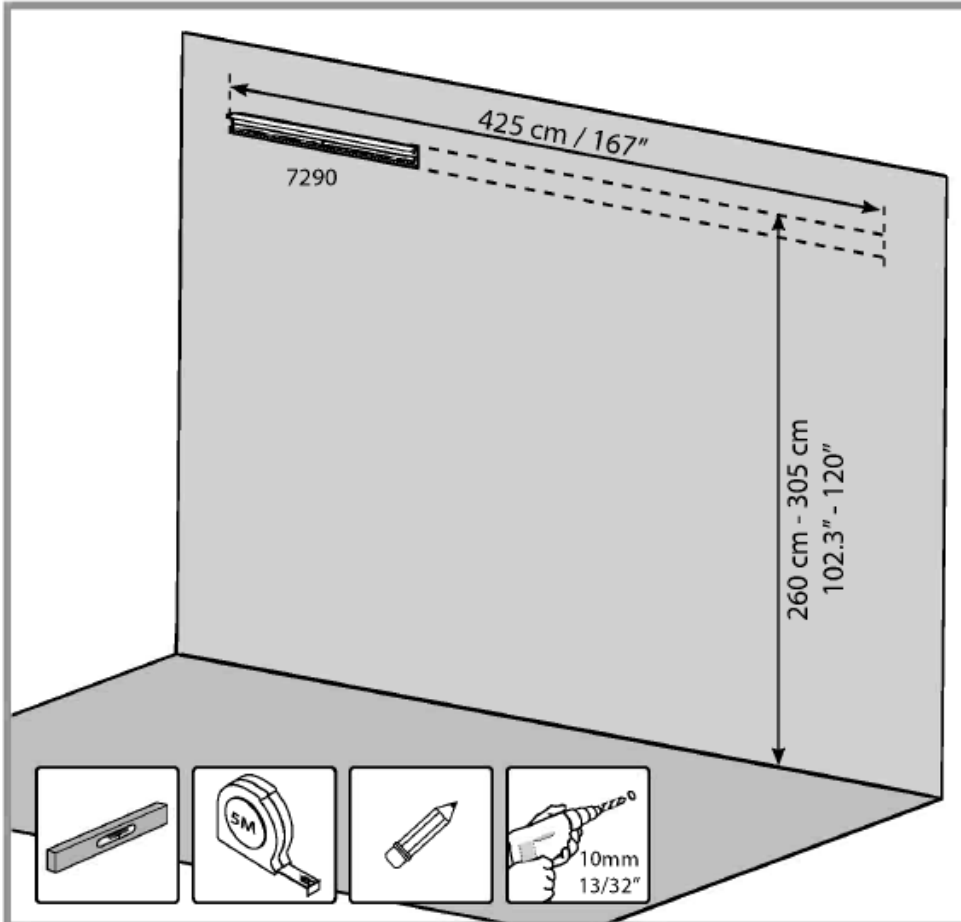
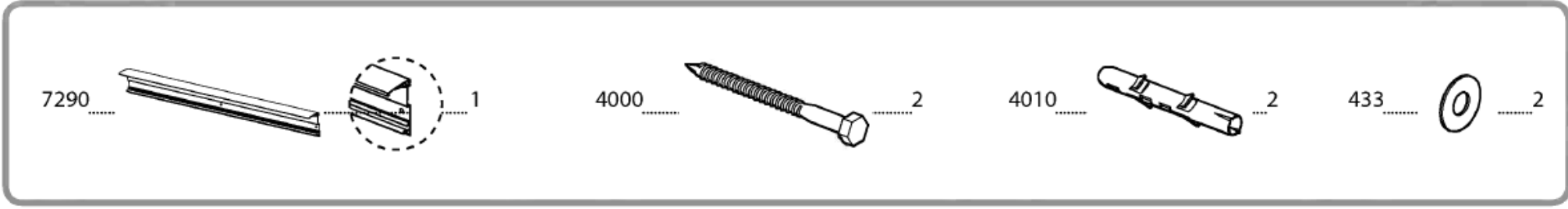
7041

7040

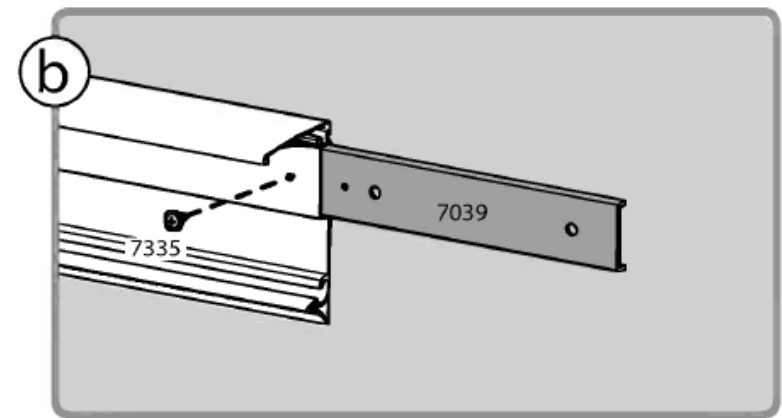
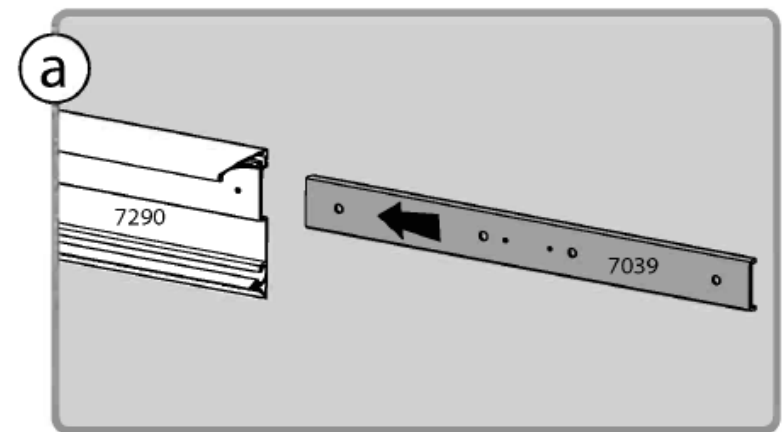
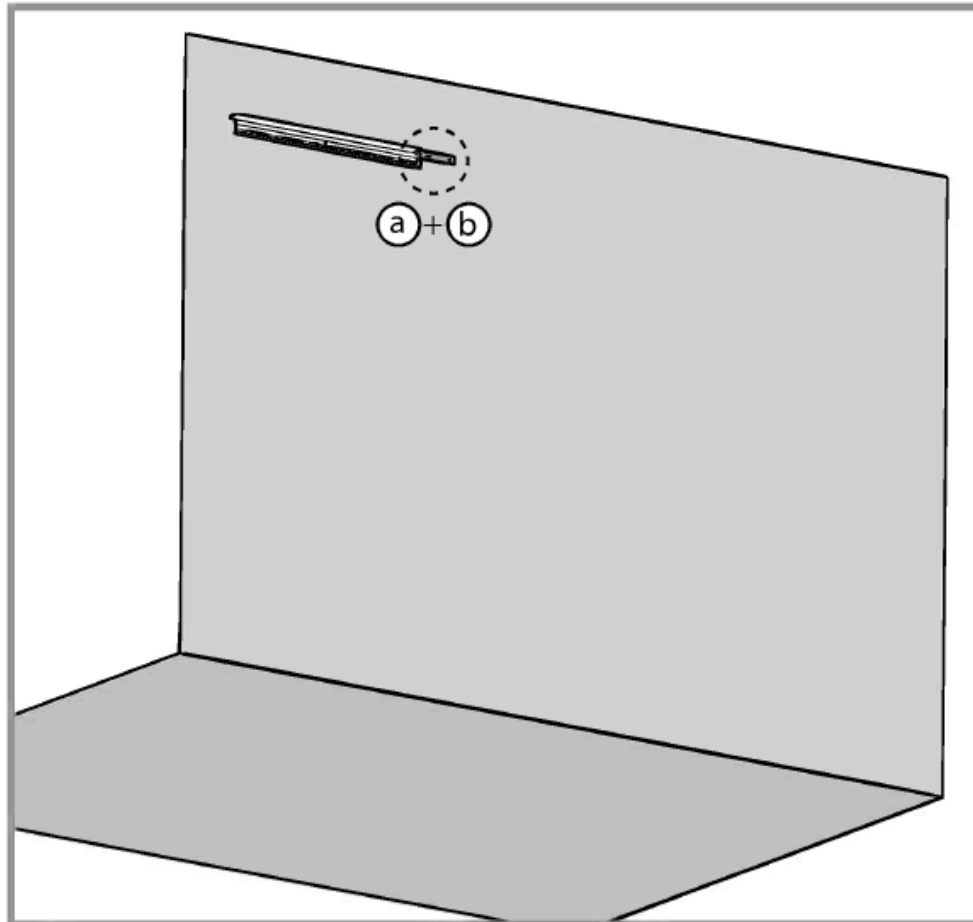
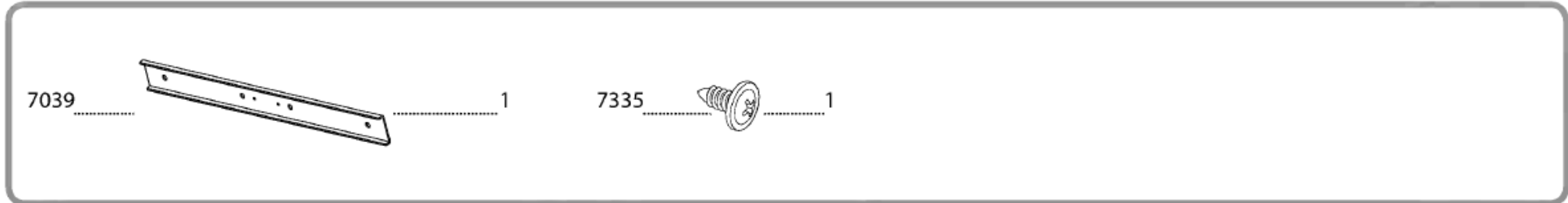
4



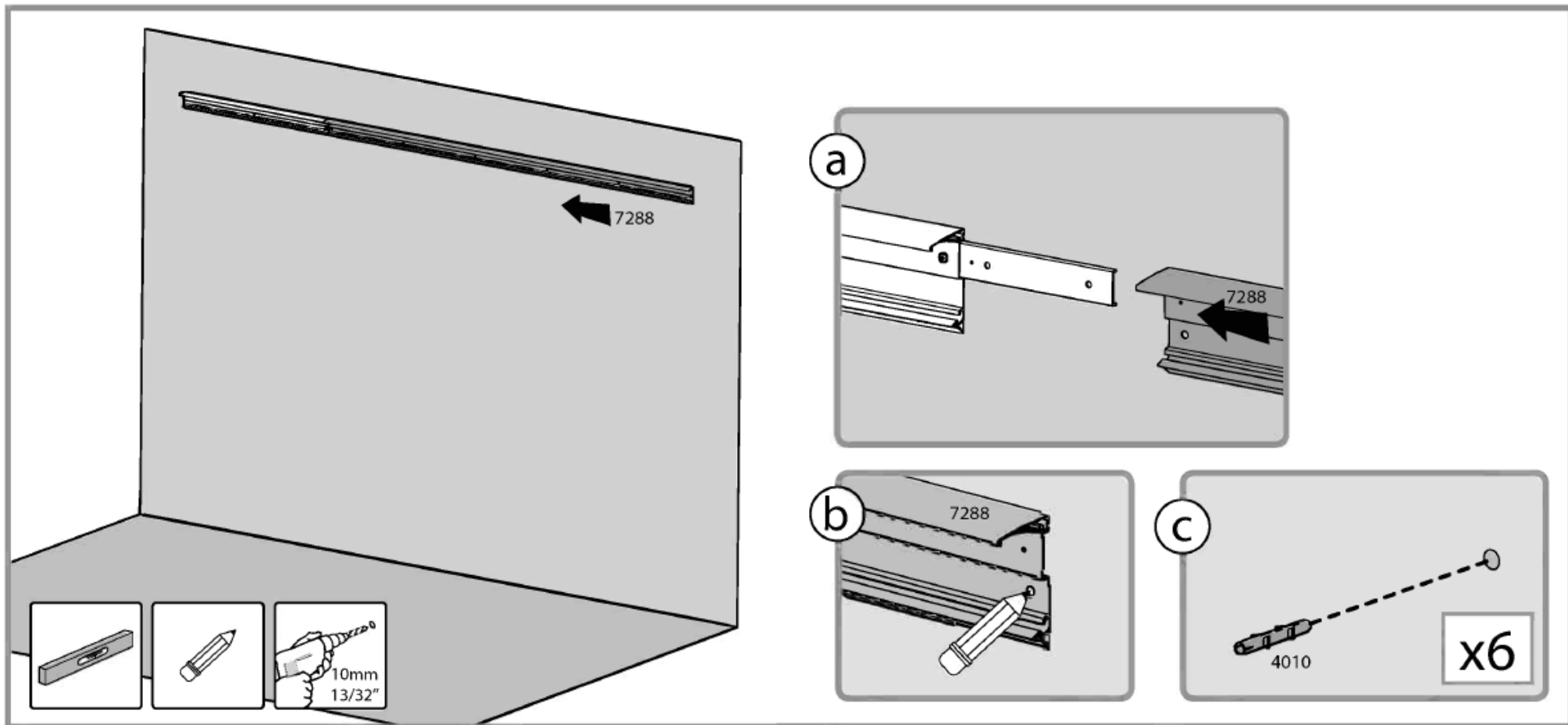
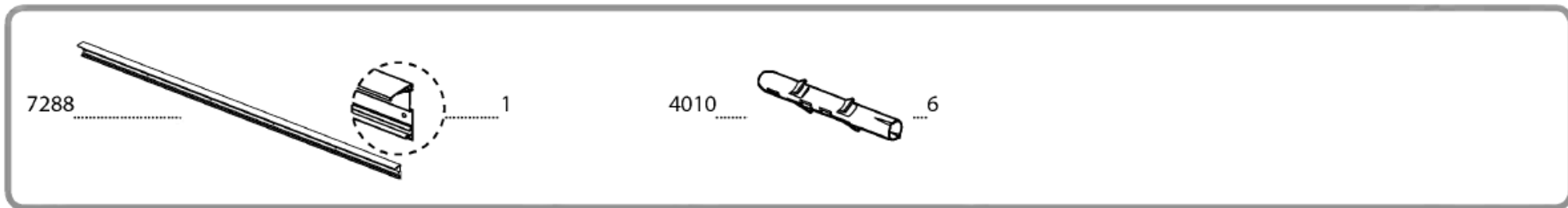
5 **i**



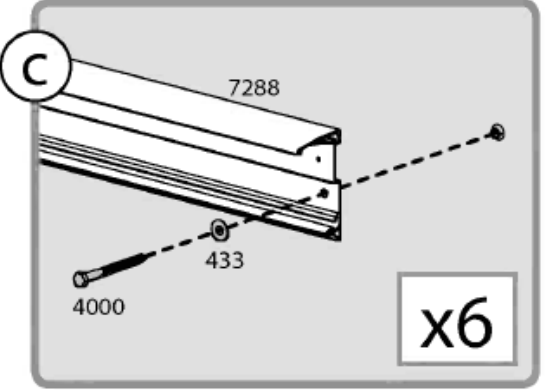
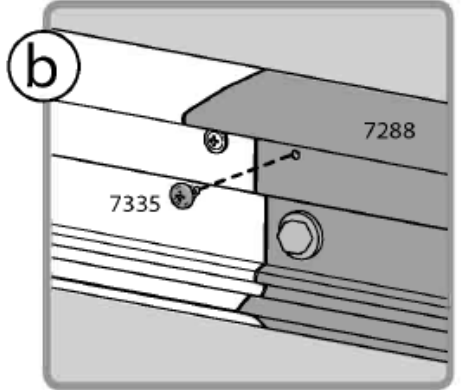
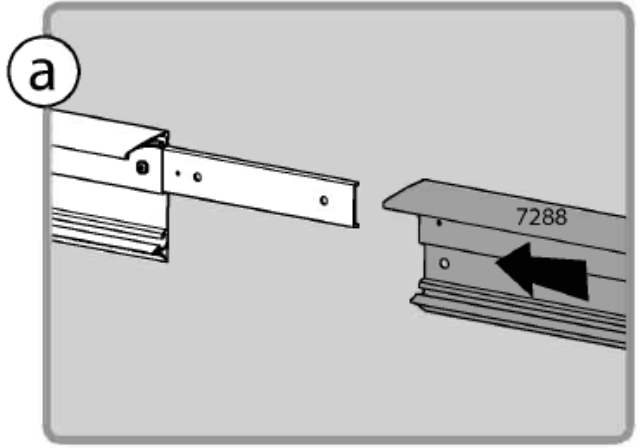
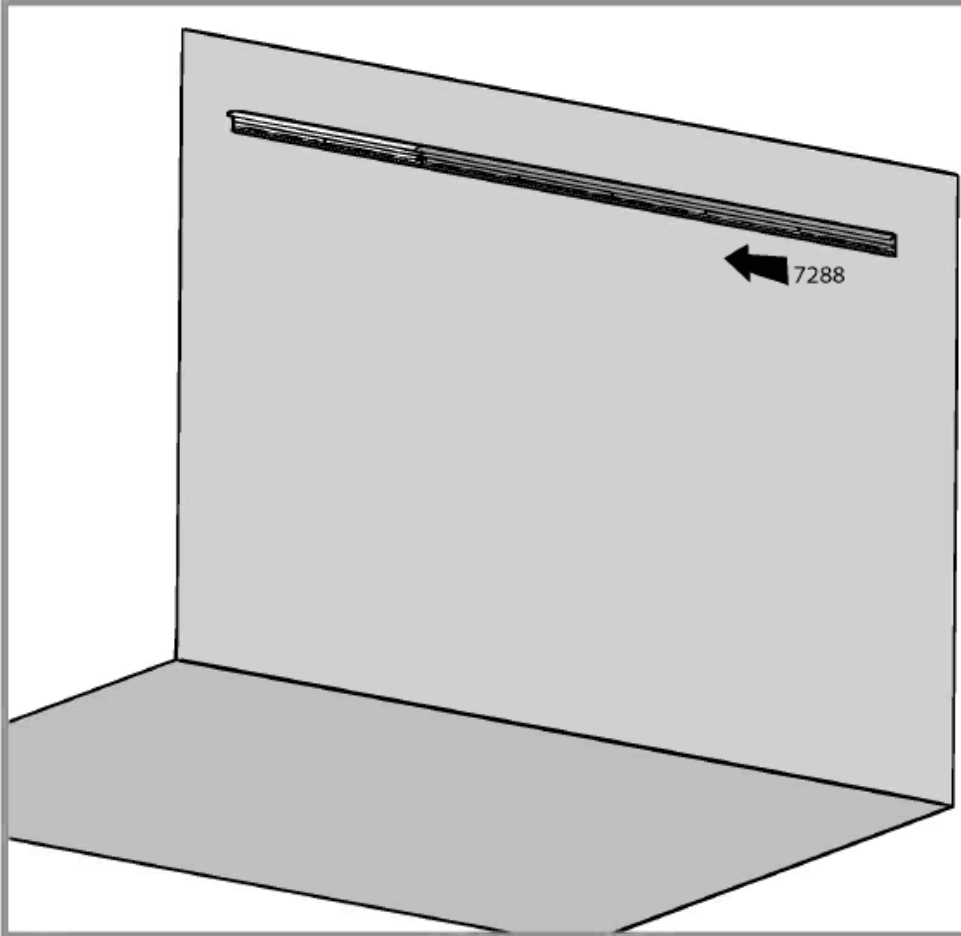
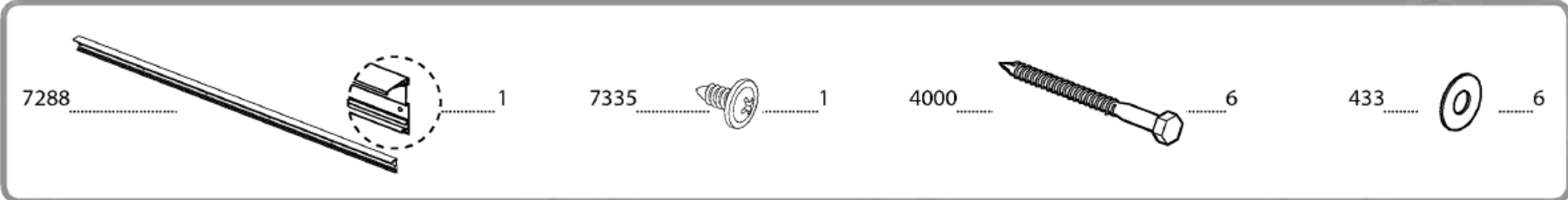
6



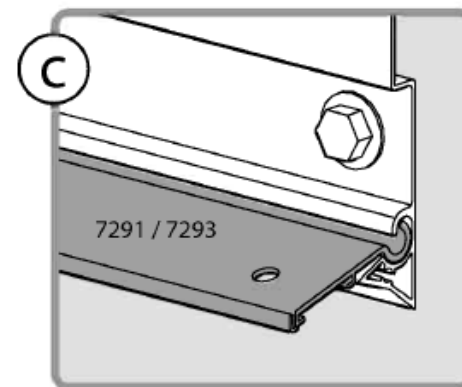
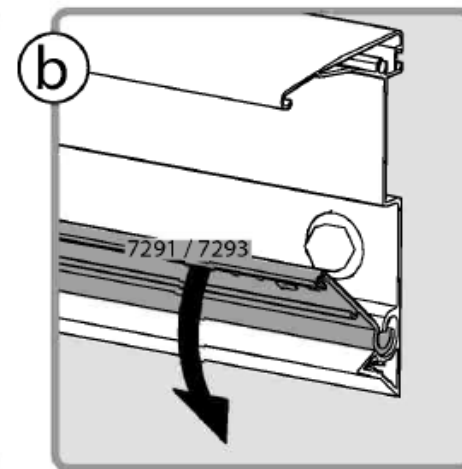
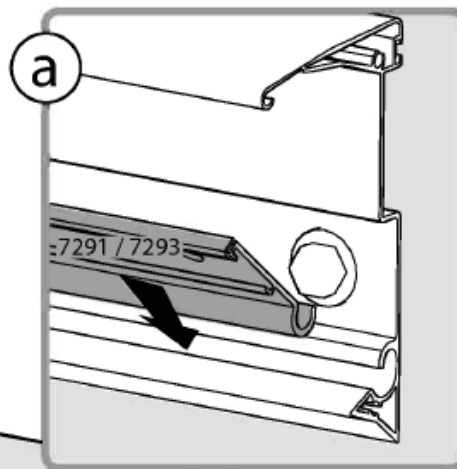
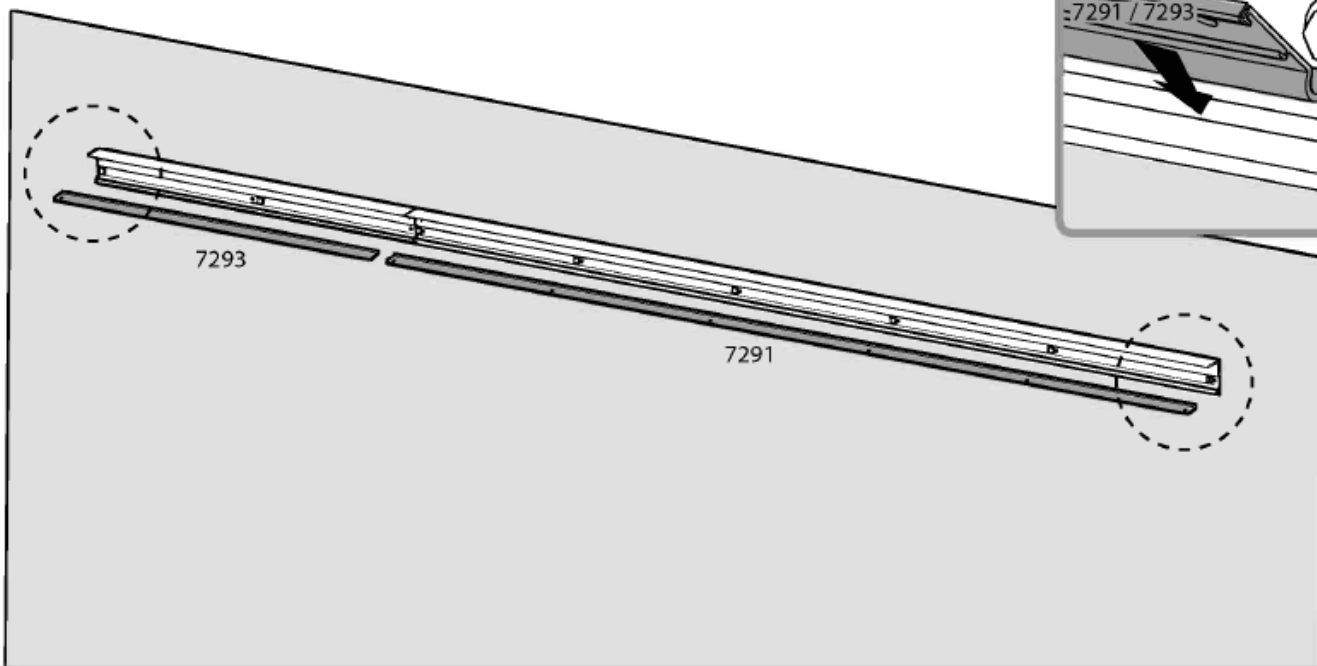
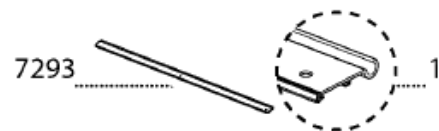
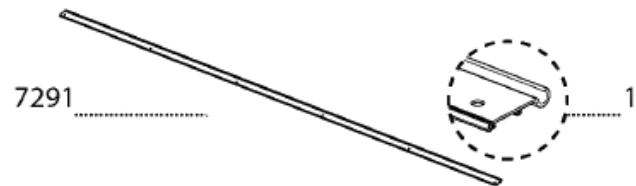
7



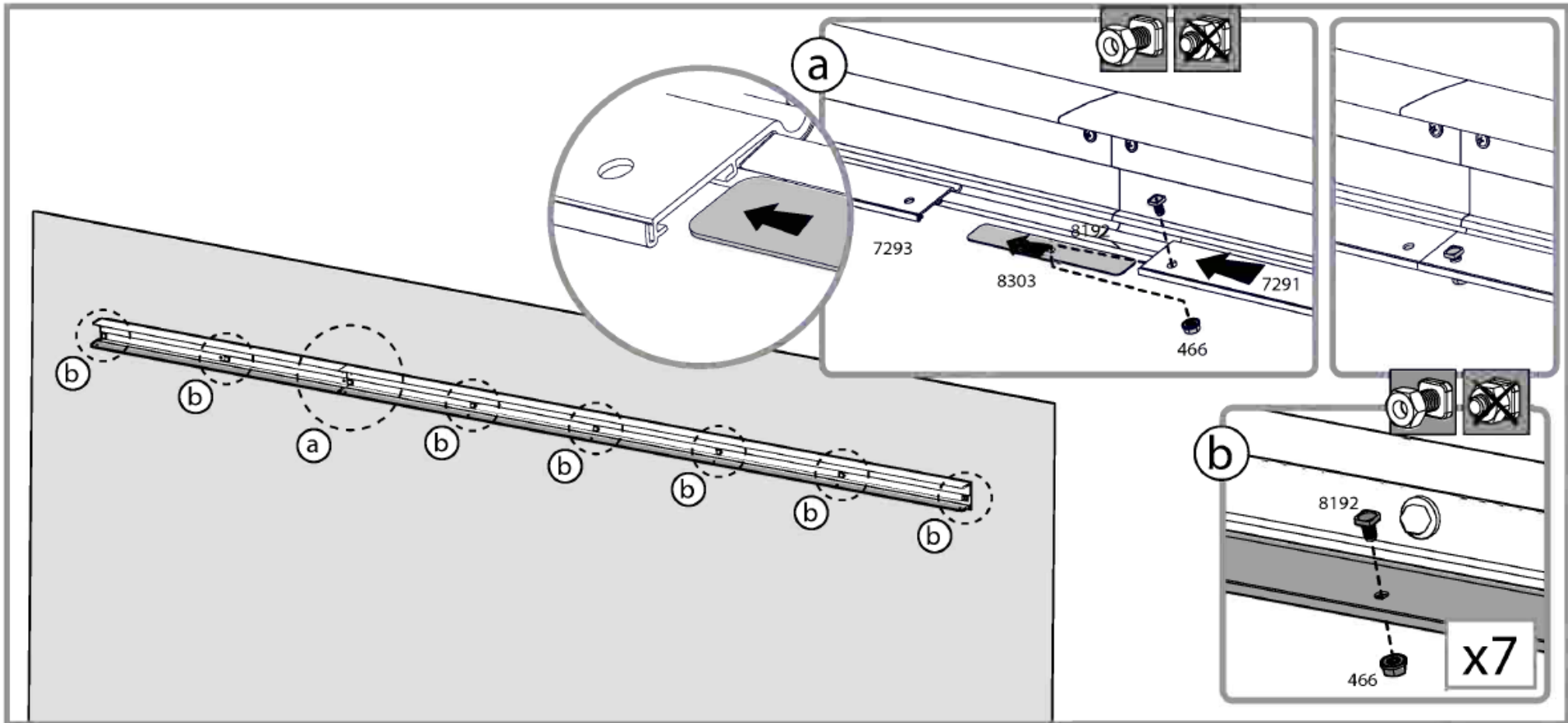
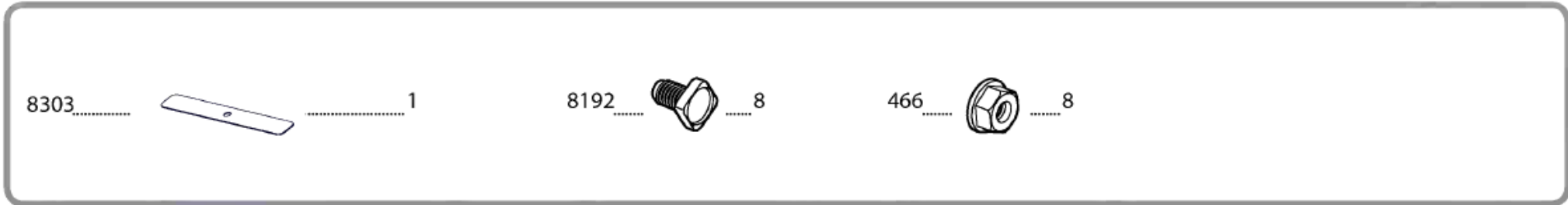
8



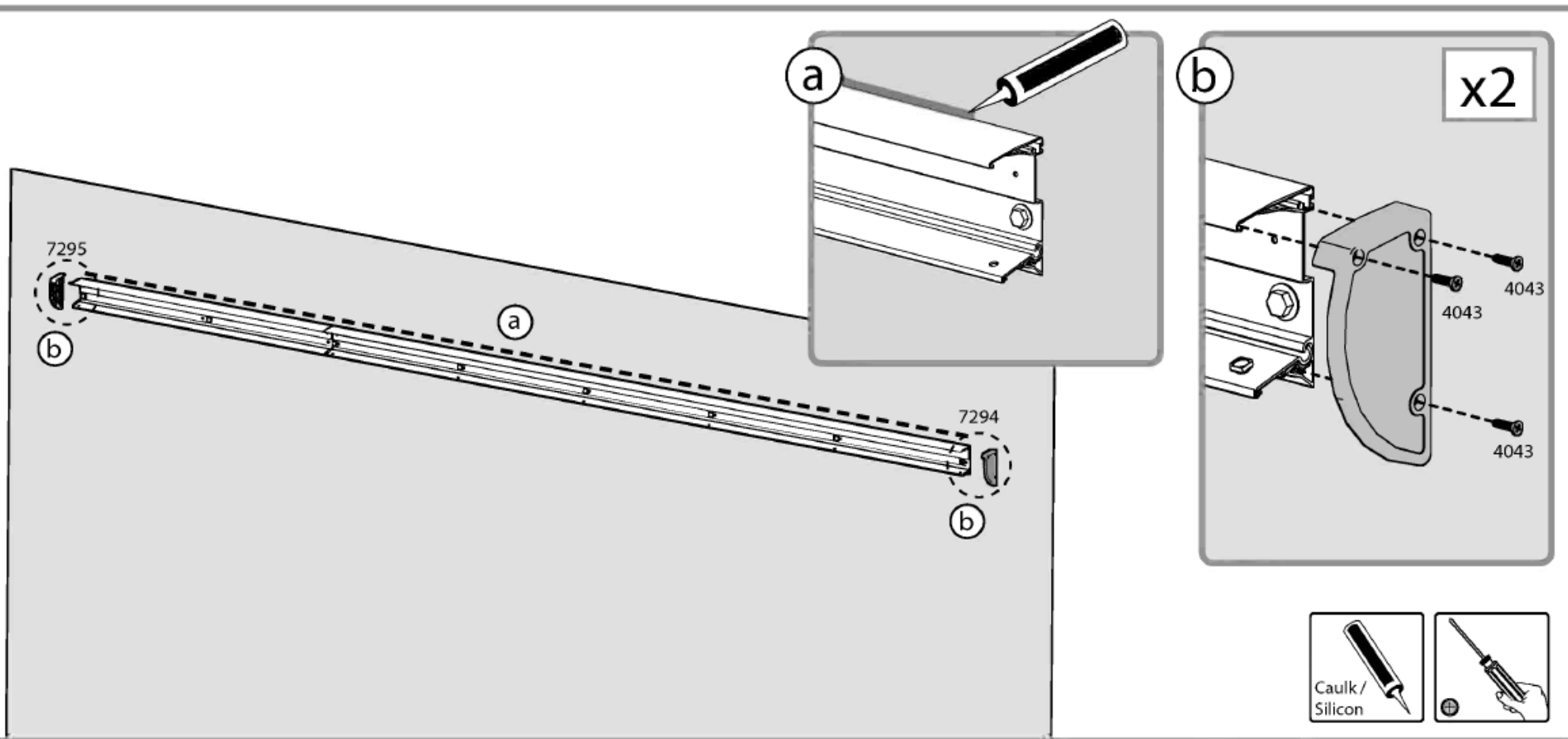
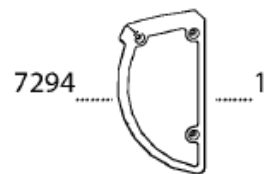
9



10

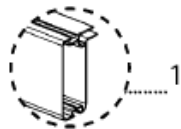
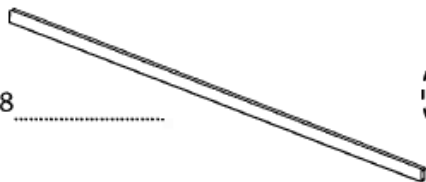


11 **i**





7708



1

8192

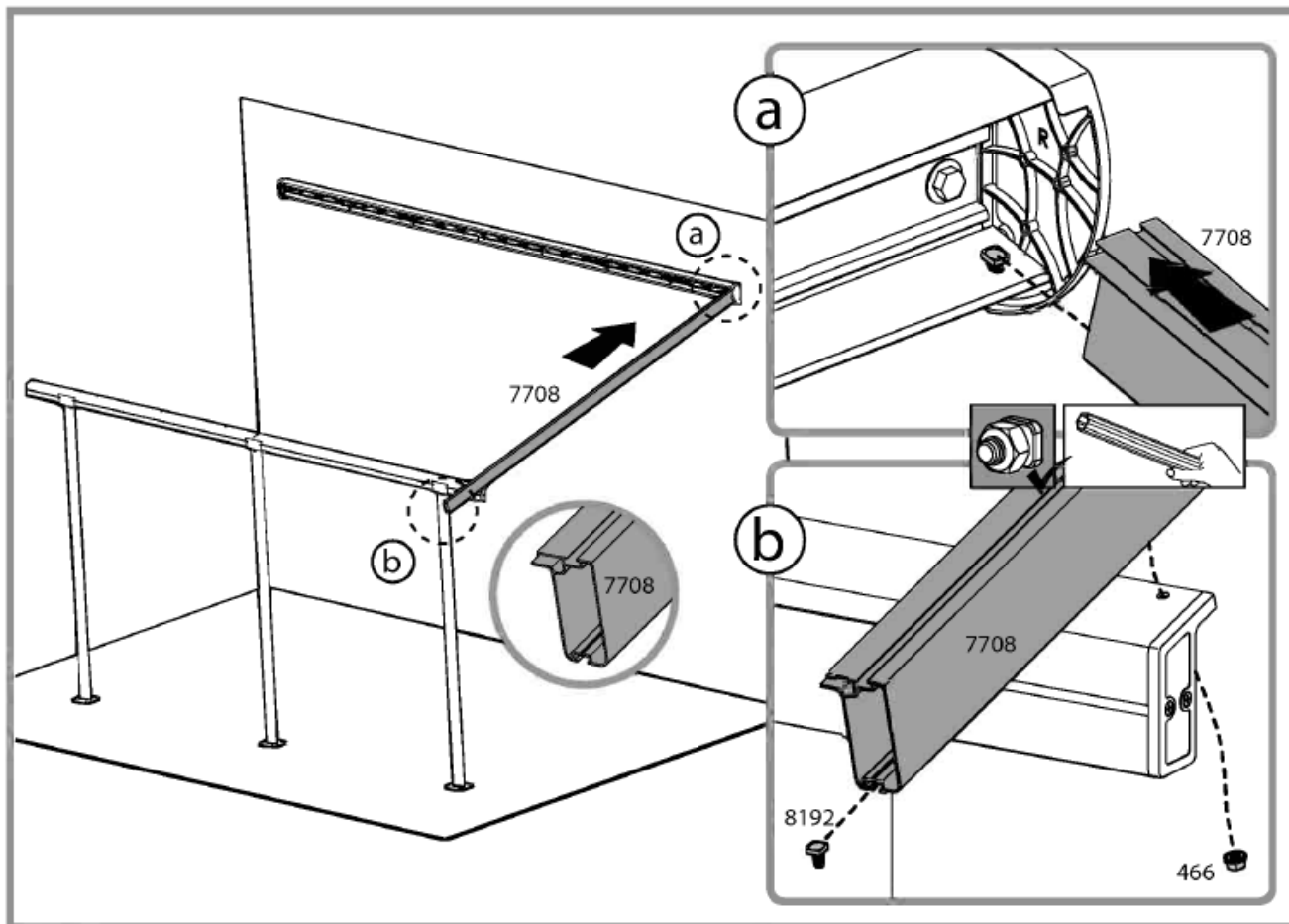
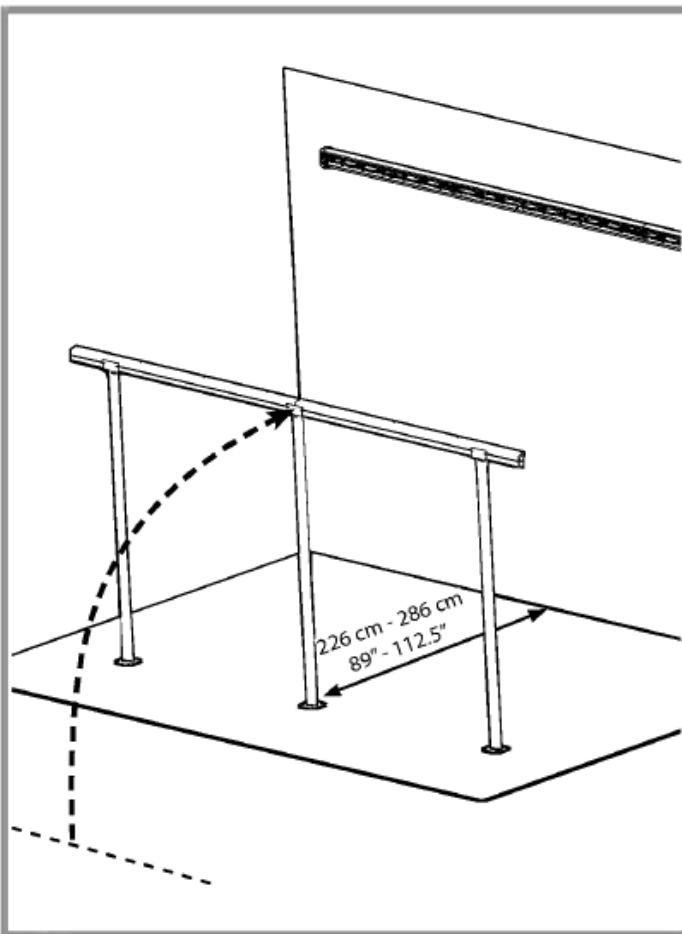


1

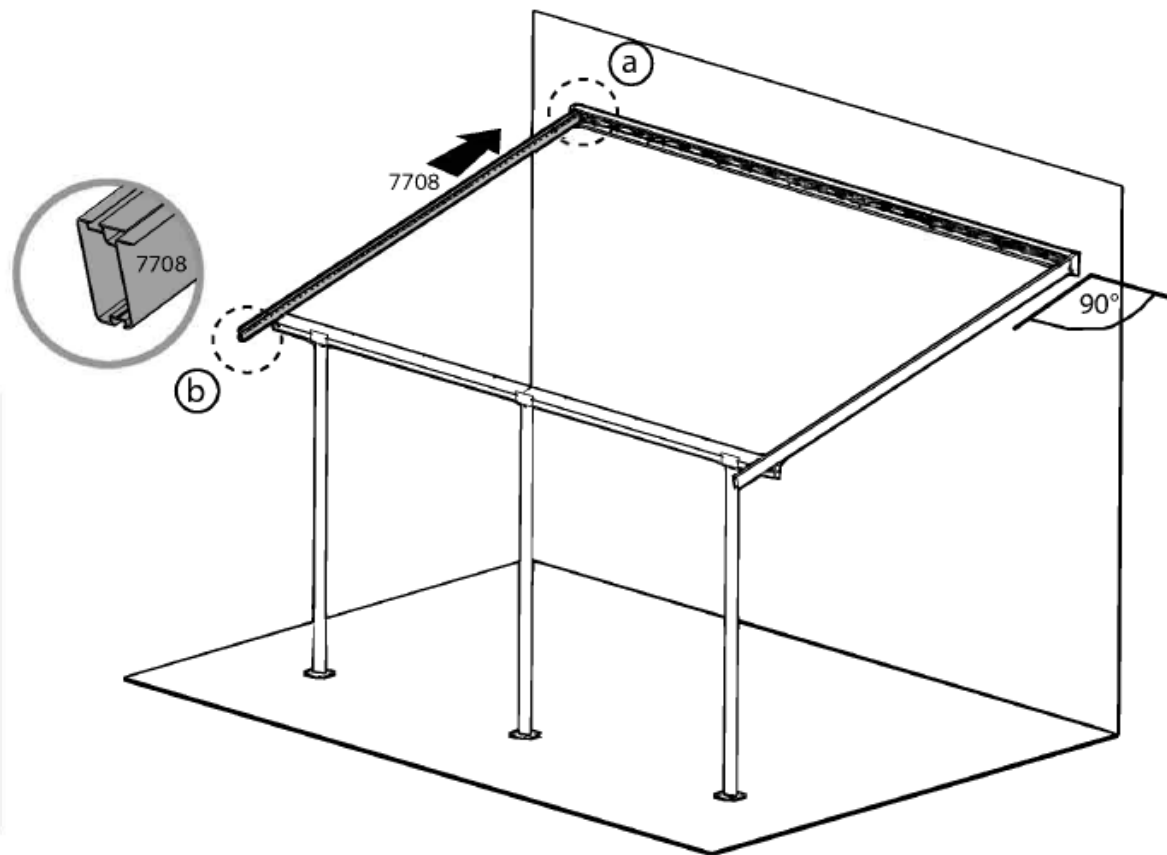
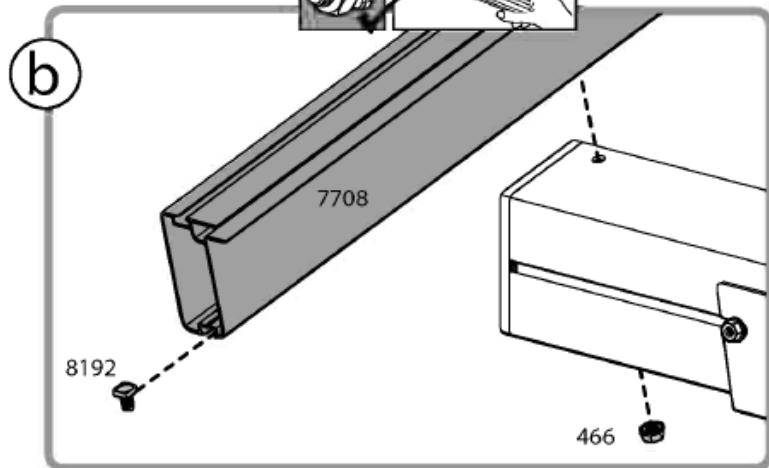
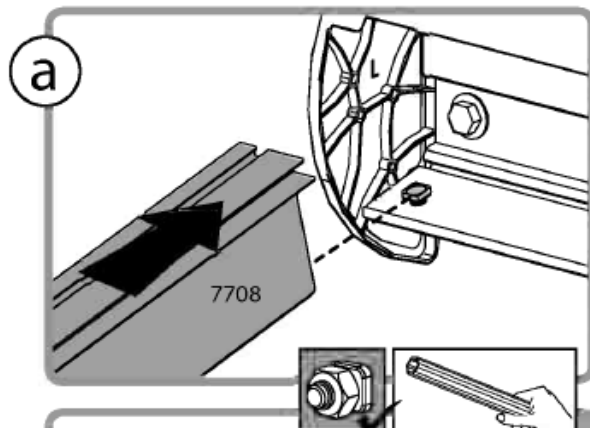
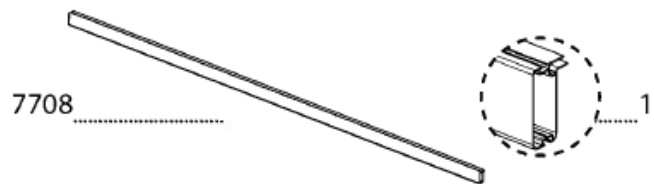
466

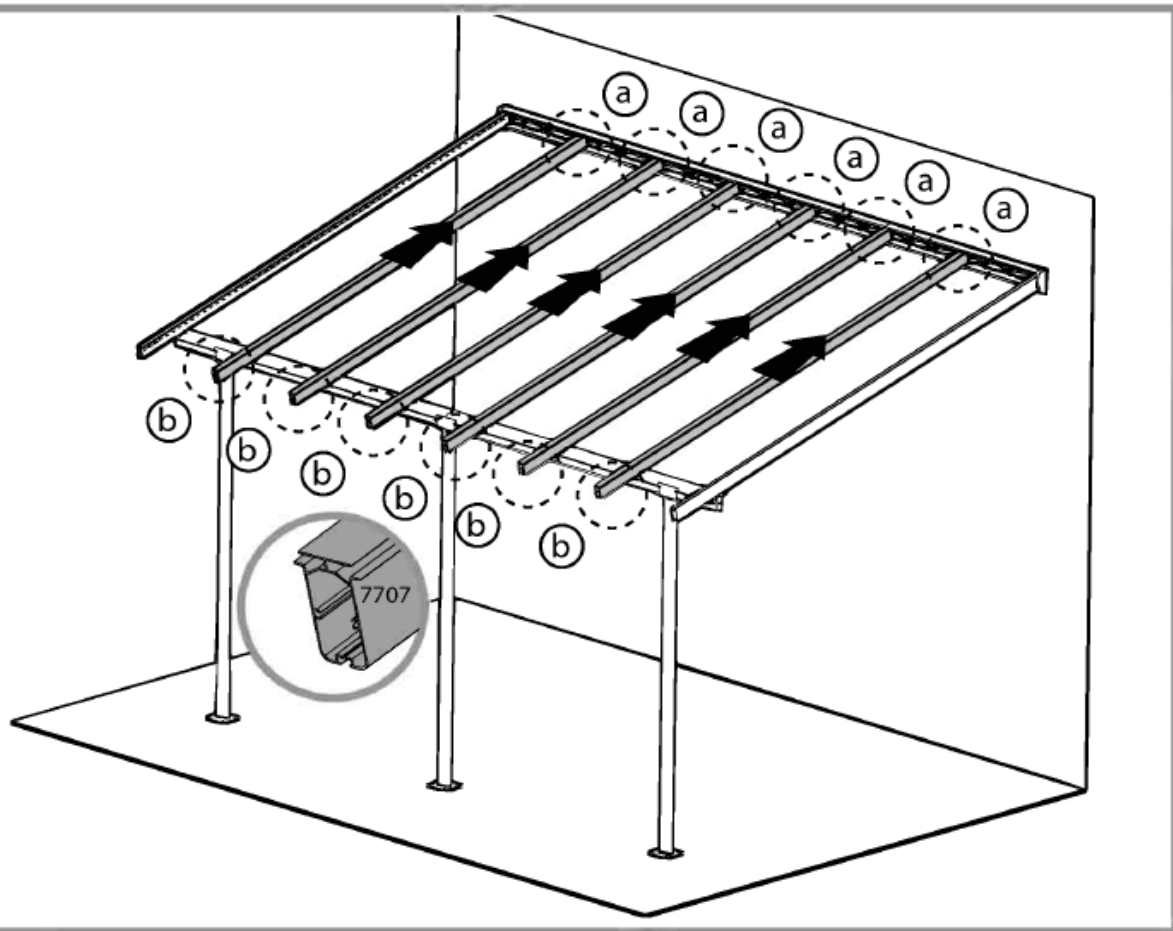
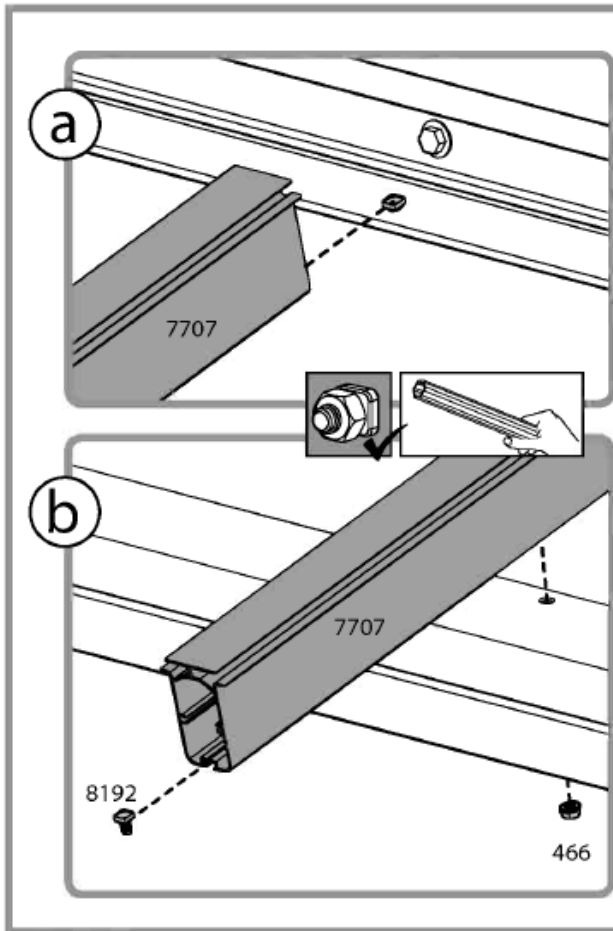


1



13 **i**





15

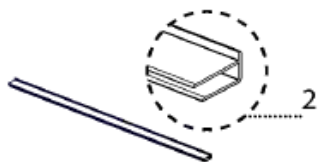


8154

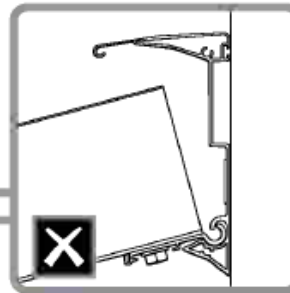
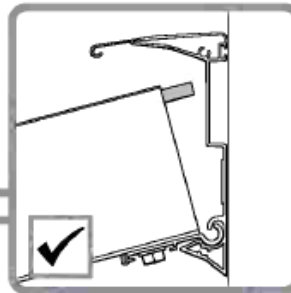


1

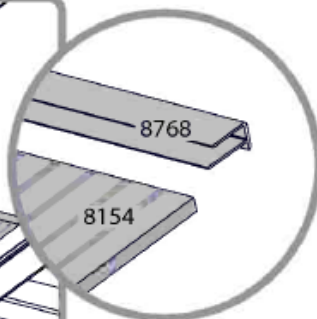
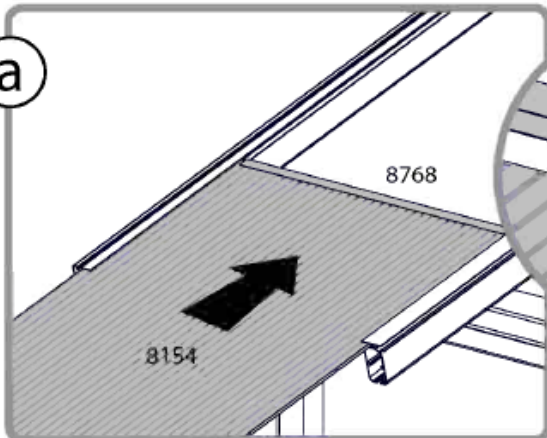
8768



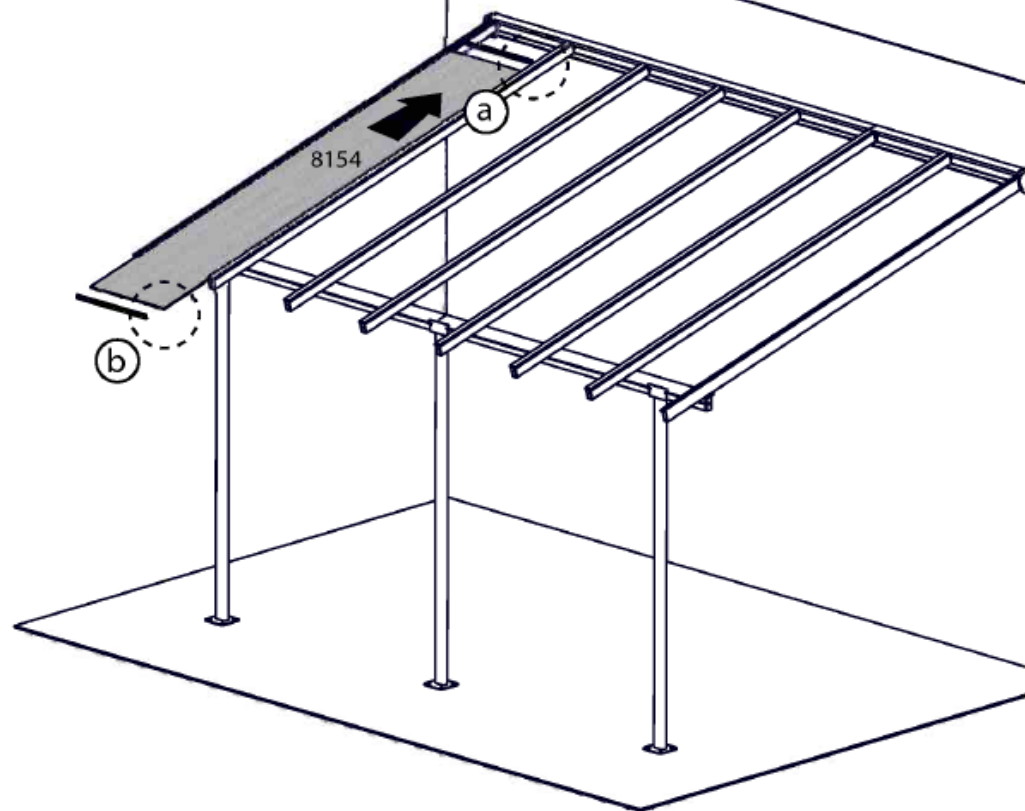
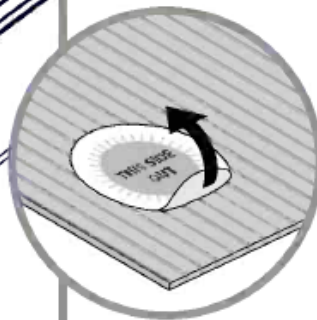
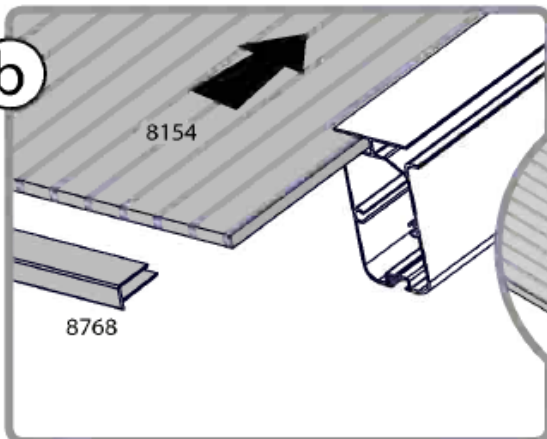
2

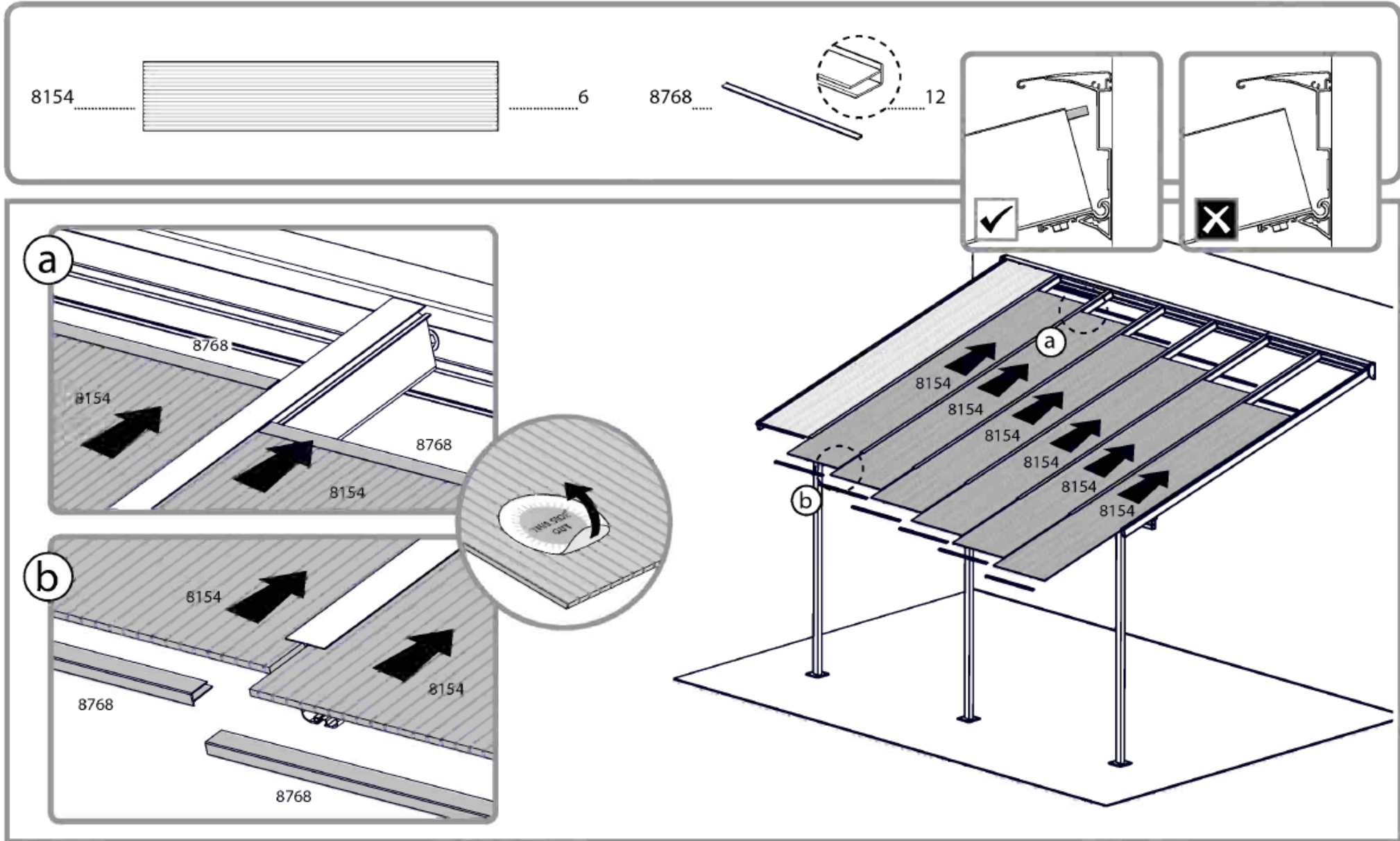


a



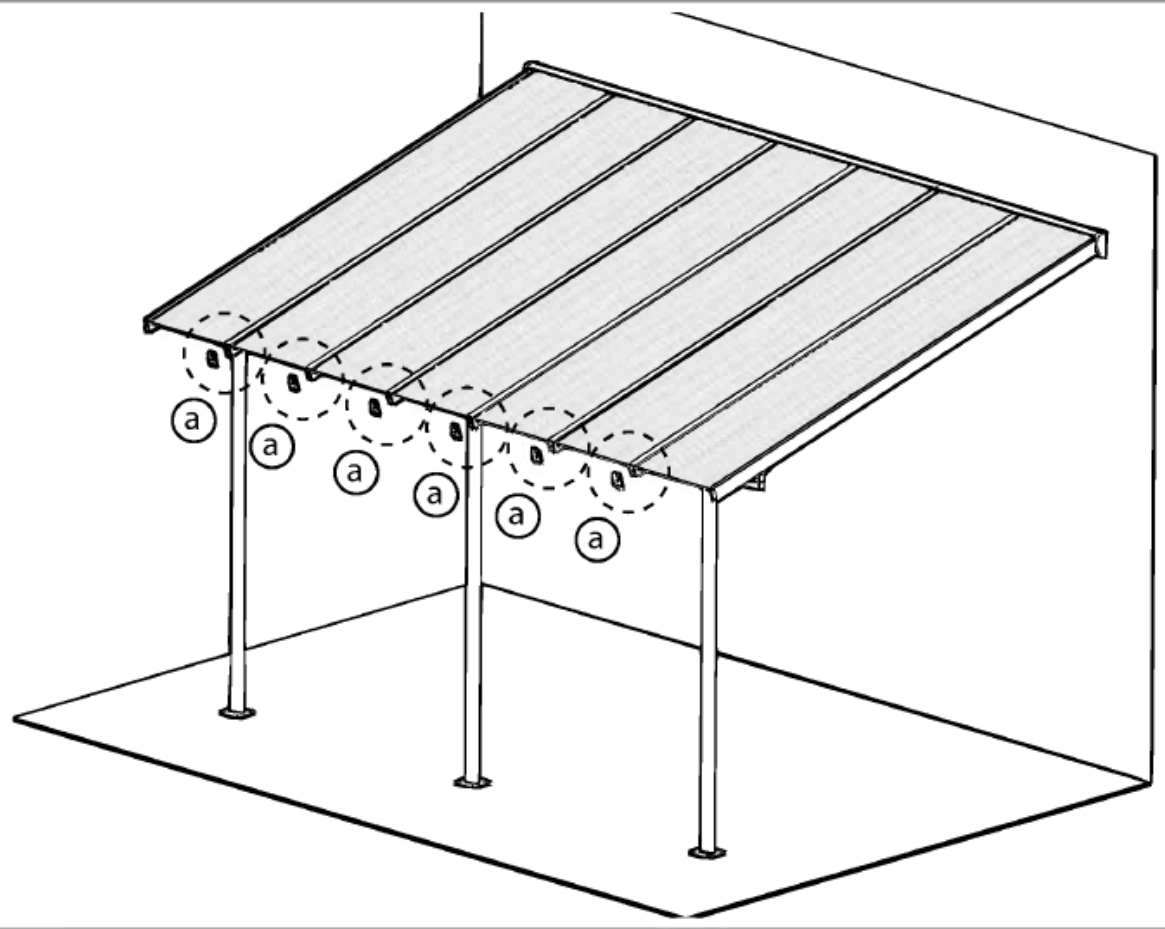
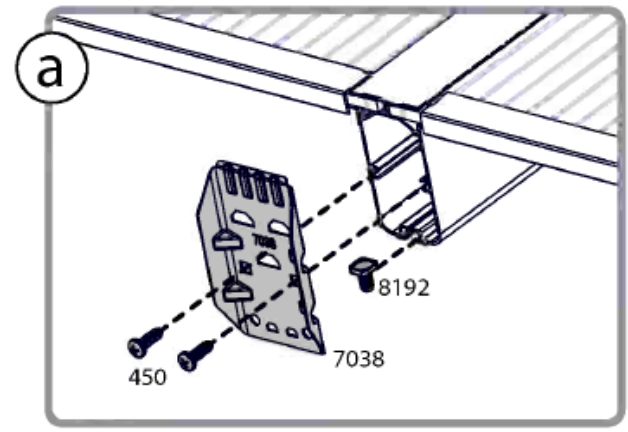
b





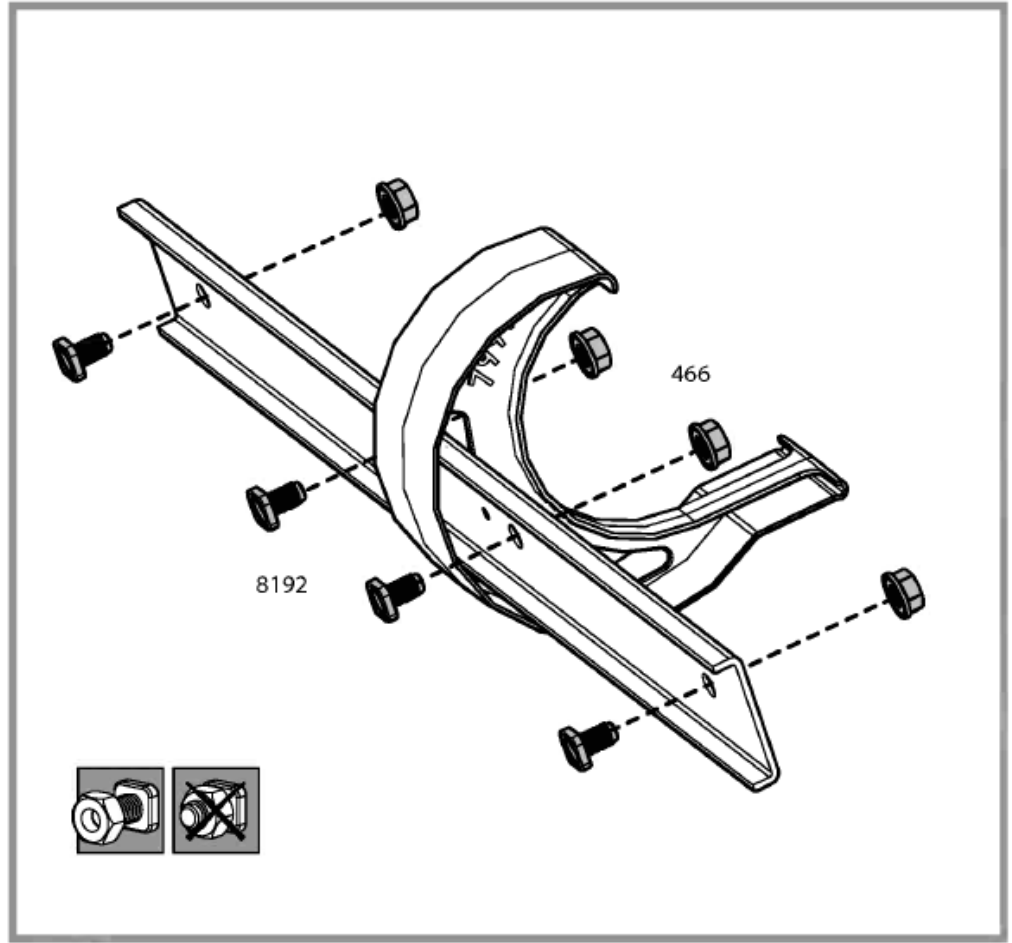
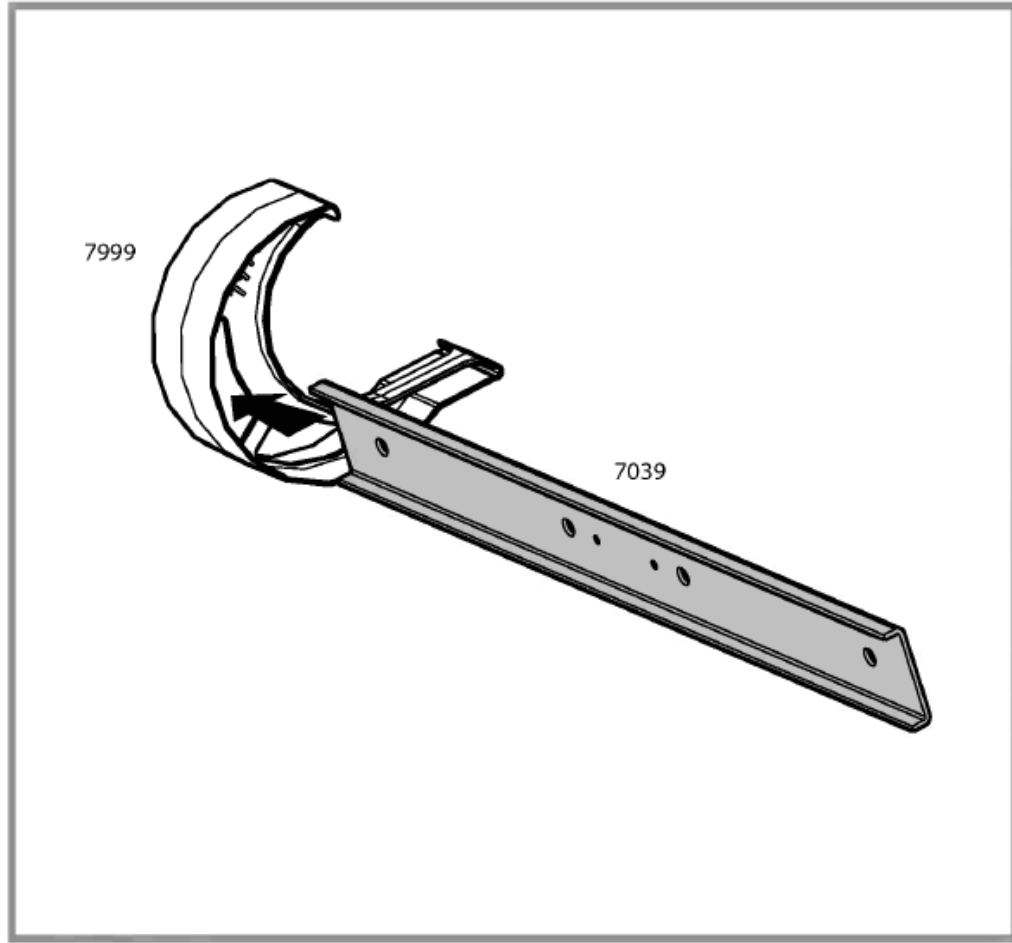


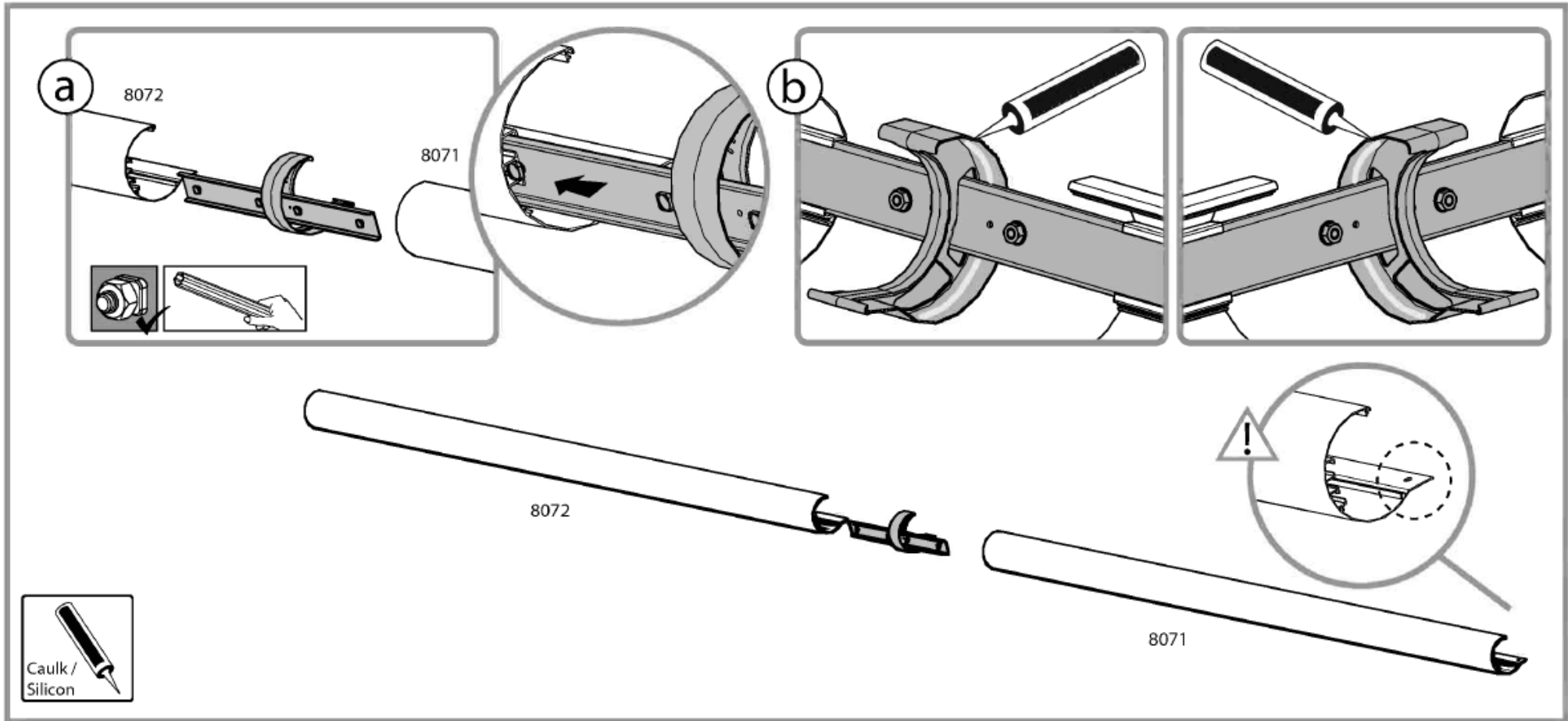
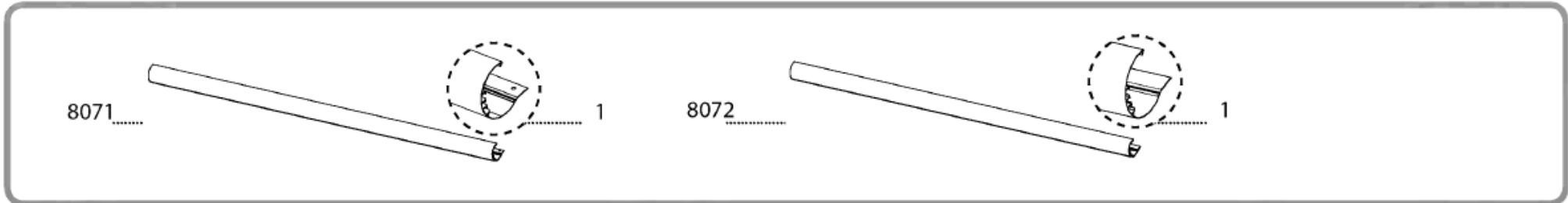
- 7038 6
- 450 12
- 8192 6

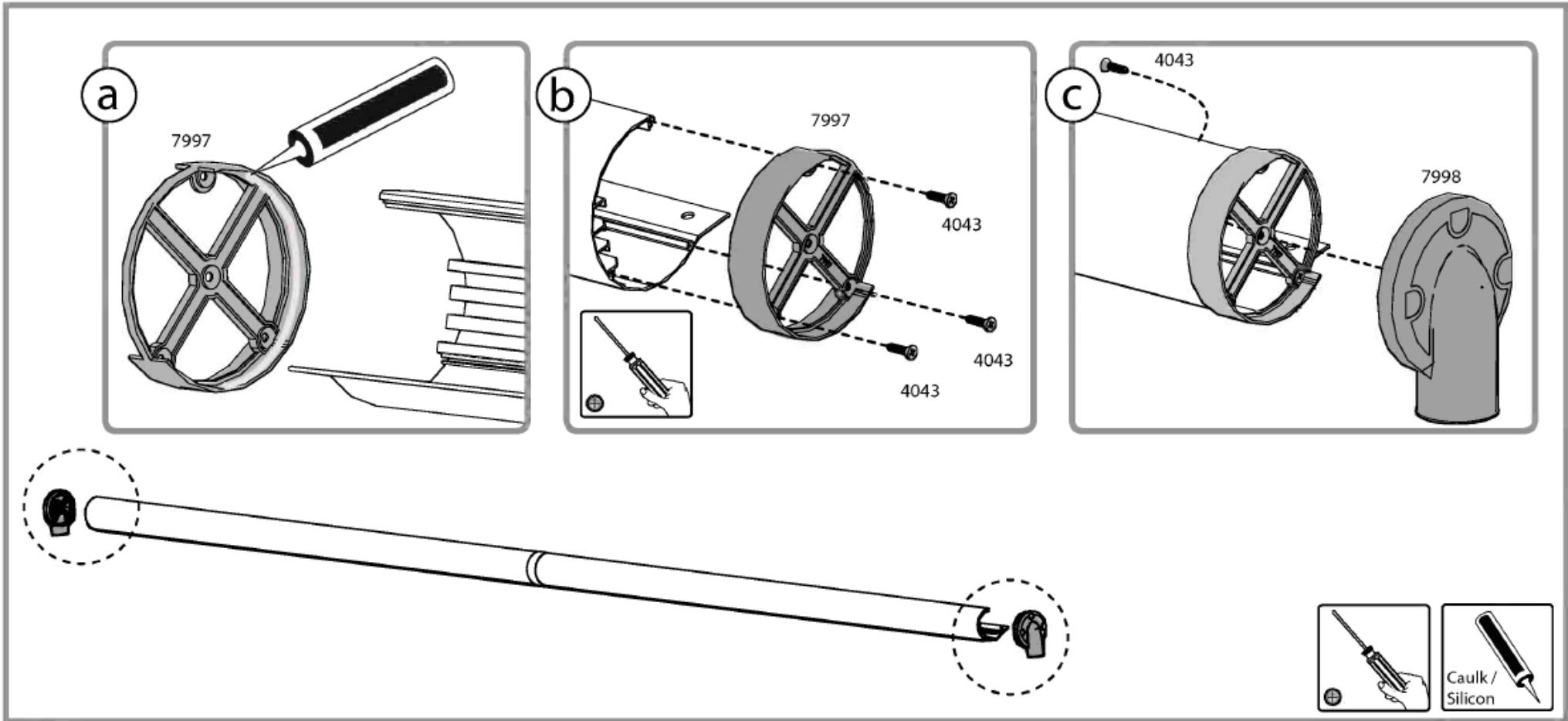


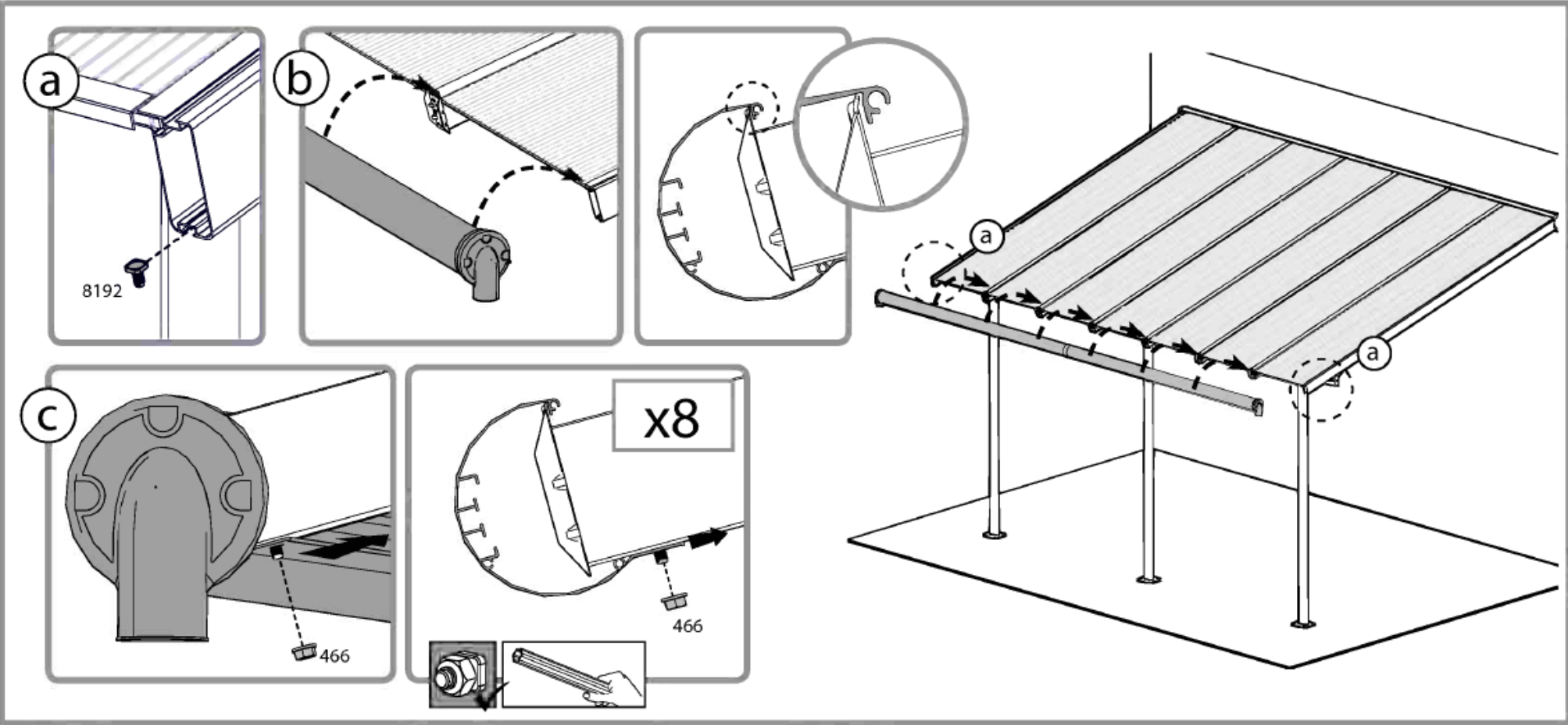


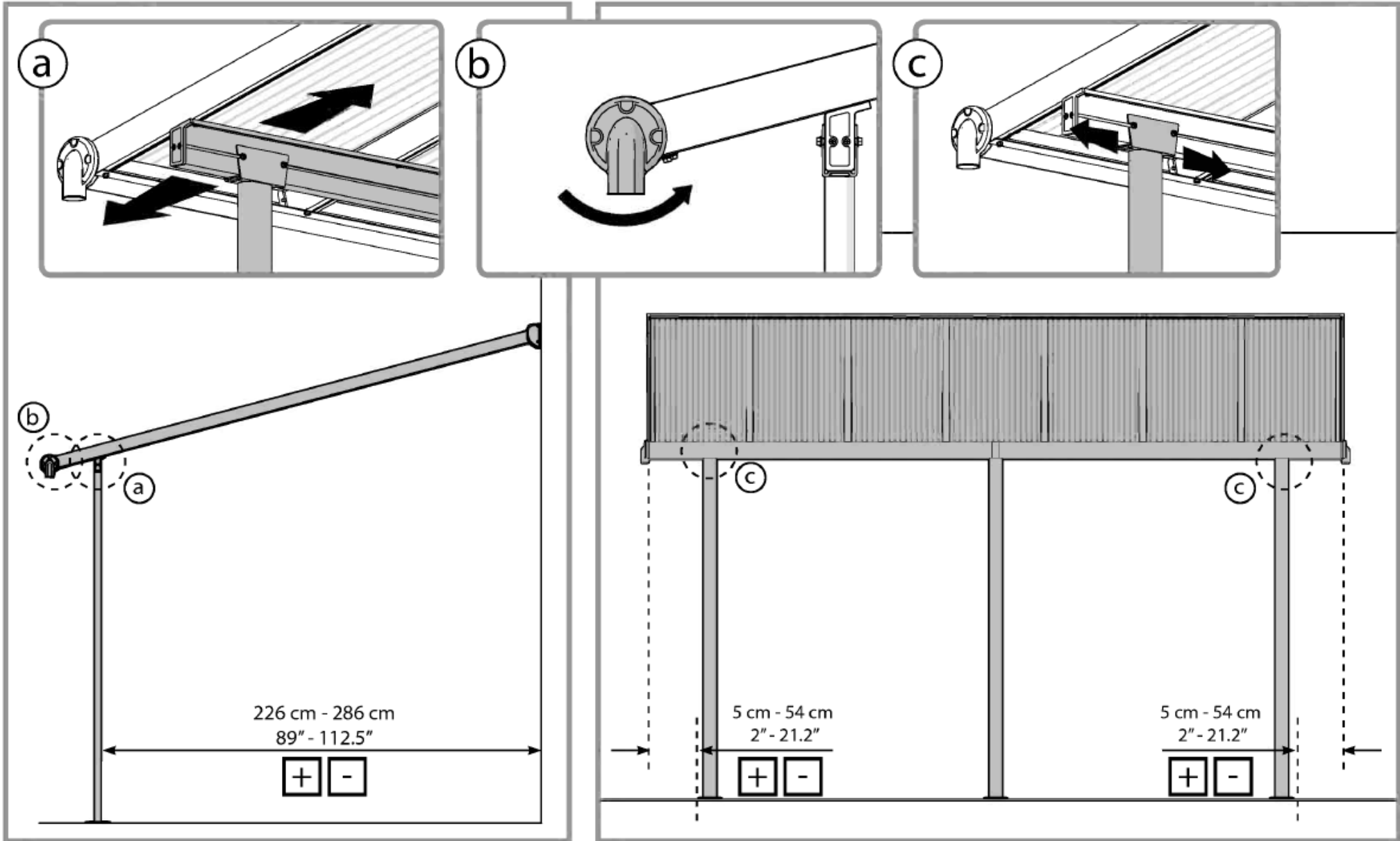
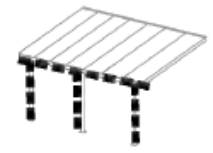
7999		1	7039		1	8192		4
						466		4





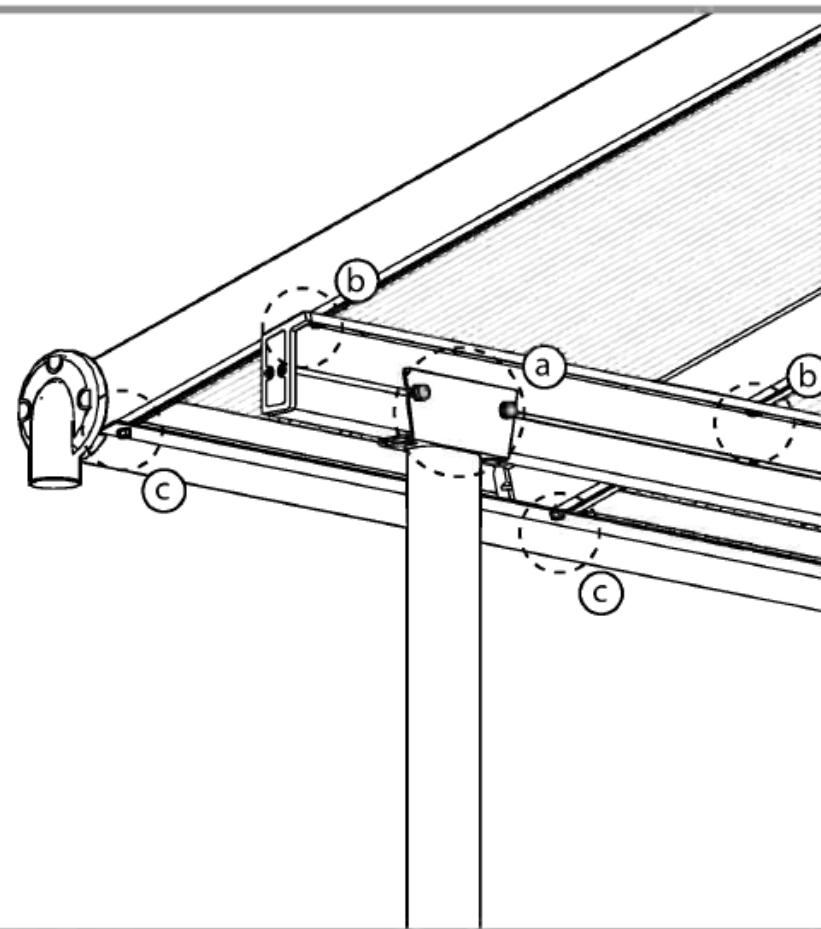
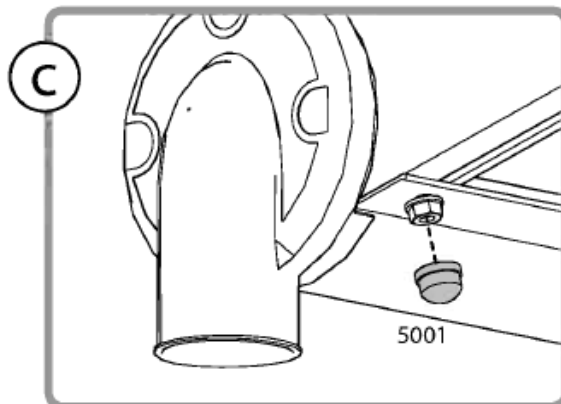
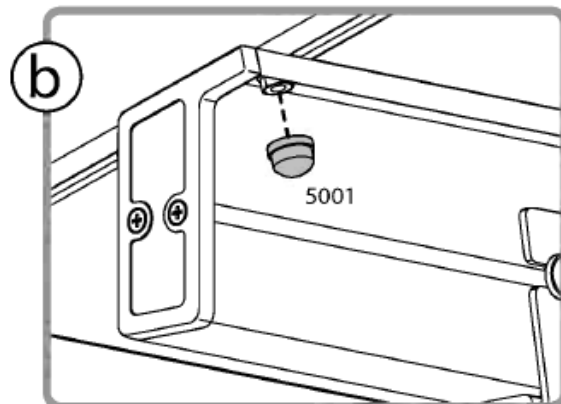
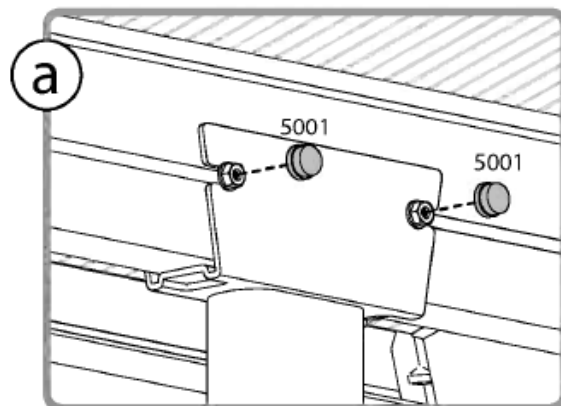








5001  28



24 **i**

