

Sierra™ 3x3

Méreték

314H x 295SZ x 260-305M cm



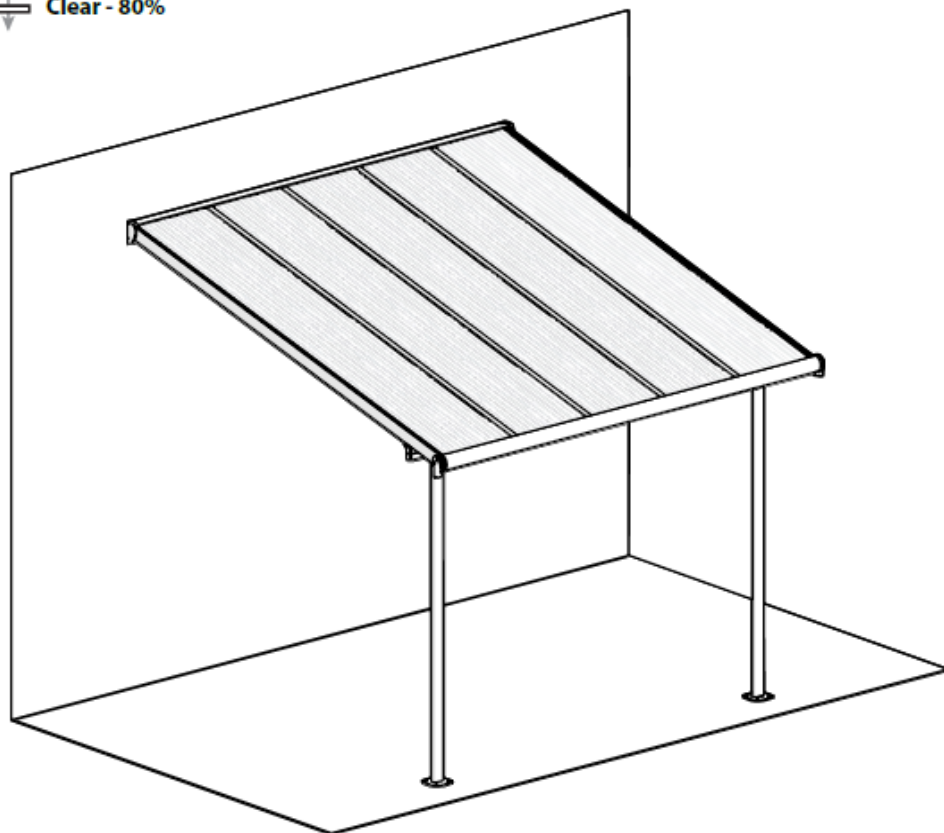
Szélellenállás
90km/hr



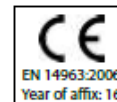
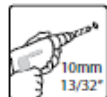
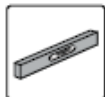
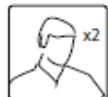
Hóterhelés
120kg/m²



Fényáteresztés
Clear - 80%



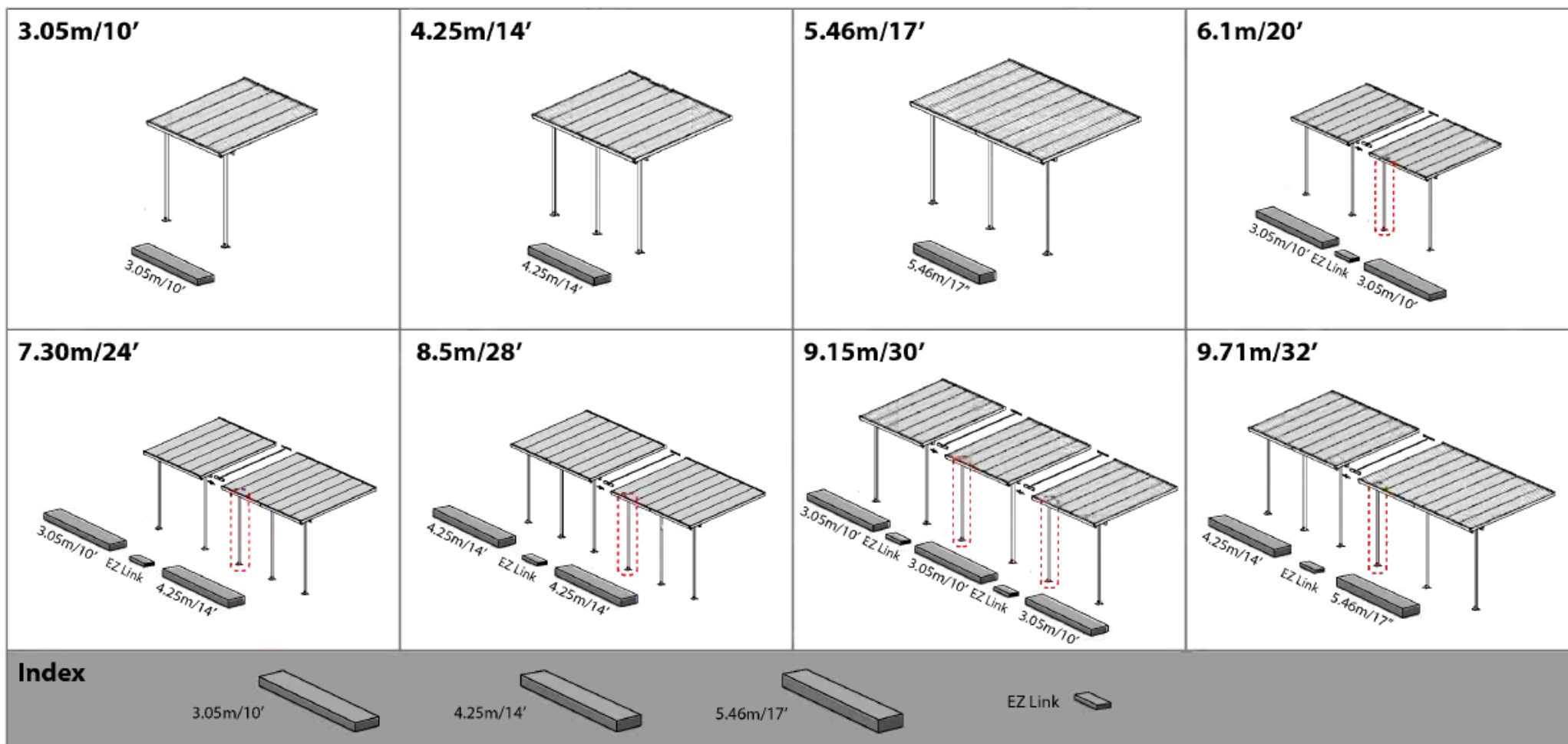
Bővíthető termék



EN 14963:2006
Year of affix: 16

18.03_82785_MV-2.7

A Sierra teraszfedés bővítése



OPTIONAL! Use either all the supplied poles or store/dispose of the surplus pole/s.

Méret	3.05m/10'	4.25m/14'	5.46m/17'	6.1m/20'	7.30m/24'	8.5m/28'	9.15m/30'	9.71m/32'
Tartozék oszlopok	2	3	3	4	5	6	6	6
Extra oszlopok	-	-	-	1	1	1	2	1



HU

① Betonalap:

Használja a terasz fedél készlethez mellékelt csavarokat és falazott horgonyokat.

② Faalap:

Használjon megfelelő rögzítő elemeket a fa számára, és csavarja be azokat legalább 6 cm (2,5 col) mélységig a fába.

③ Földalap:

Ásson 40x40x40 cm-es (15,8 x 15,8 x 15,8 col) méretű gödröket a földbe, és töltsse meg betonnal, a vonatkozó ábra szerint.

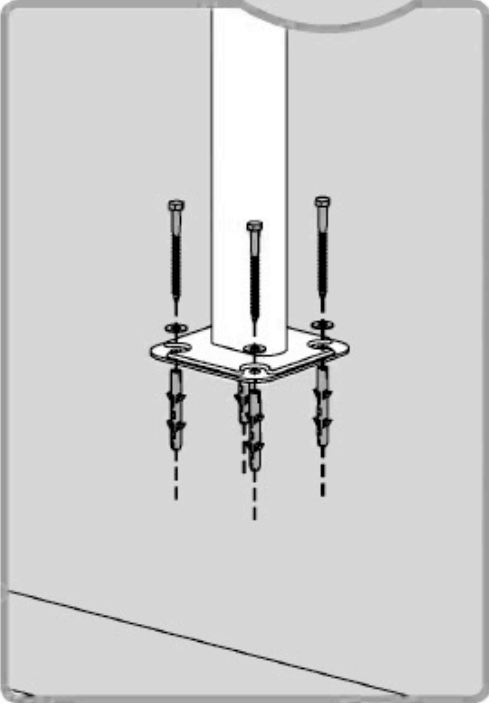
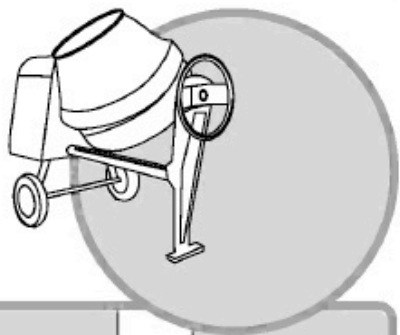
*Fagyott területek esetén, kérjük ellenőrizze a gödrök szükséges mélységet.

Minden más típusú kemény terület / alap esetén:

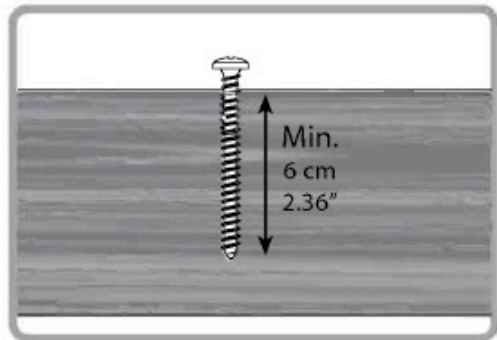
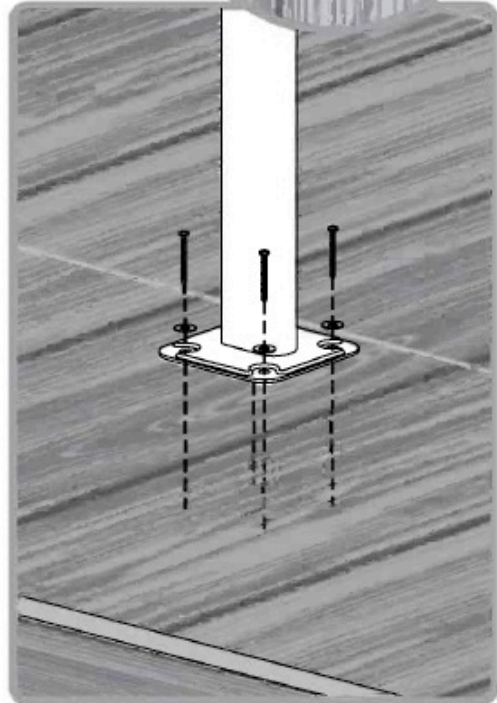
Kérjük, forduljon egy szakértőhöz, aki segít megválasztani az Ön alapjához alkalmas rögzítő elemeket.

Fontos! A pillérek pontos helyzete, az összeszerelés során állítható be. A pillérek elhelyezése változtatható, lehetővé téve ezzel a fal és az elülső pillérek távolságának pontos beállítását.

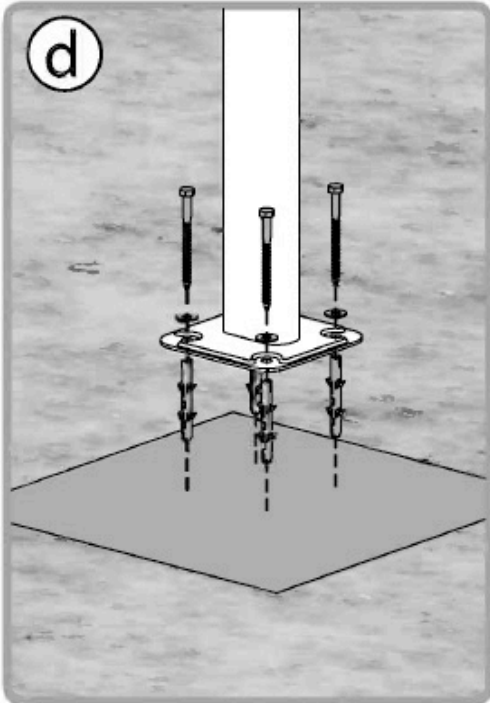
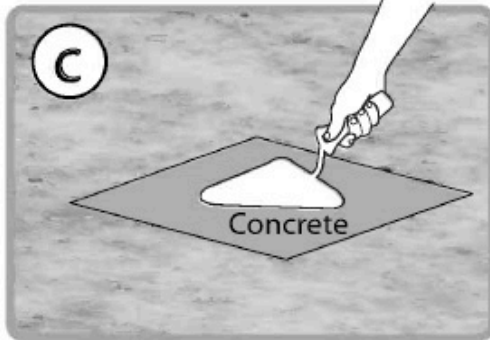
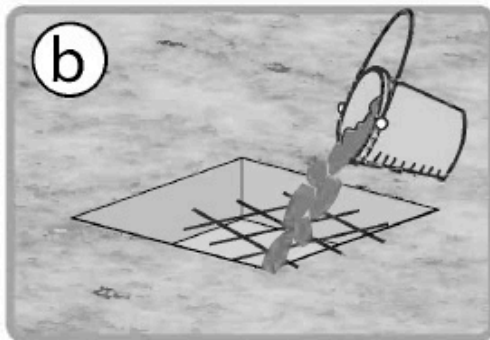
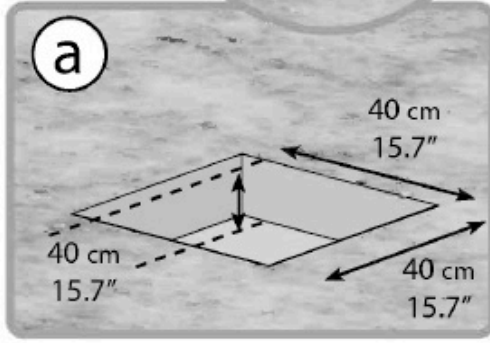
1



2



3





A termék összeállítása előtt kérjük, olvassa át alaposan ezeket az utasításokat. A lépéseket az útmutatónak megfelelő sorrendben végezze el. Tartsa meg ezt az útmutatót egy biztonságos helyen, hogy később is használhassa.



Ha az információs ikont látja, nézzen utána a hozzá tartozó összeállítási lépésnek, valamint a további megjegyzéseknek és segítségeknek.

Ápolás és biztonsági tanácsok

- Kövesse az ebben az útmutatóban található utasításokat.
- A terasztető megvásárlását követően ellenőrizze, hogy minden dobozt kézhez kapott-e az útmutató külön oldala alapján (A terasztető kinyitása).
- Amint készen áll a terasztető összeállítására (kezdheti ezzel a dobozzal), rendezze sorba az elemeket és ellenőrizze azokat az alkatrésztlista alapján
- Biztonsági okokból erősen ajánlott, hogy a termék összeszerelését legalább két személy végezze.
- Egyes részegységek éles szélékkel rendelkeznek. Az elemek kezelése során legyen óvatos.
- A termék összeszerelése vagy bármilyen jellegű karbantartása során mindig viseljen kesztyűt és védőszemüveget, valamint hosszú ujjú felsőruházatot.
- Az összeszerelést ne végezze szeles vagy nedves időben.
- Szabaduljon meg a műanyag zacskóktól. Tartsa azokat kisgyermekektől távol.
- A gyermekeket tartsa az összeszerelési területtől távol.
- Ne álljon neki a termék összeszerelésének, ha fáradt, ha kábítószerek vagy alkohol hatása alatt van, vagy ha gyakran szédülést érez.
- Amennyiben létrát vagy elektromos szerszámot használ, kövesse azok gyártójának a biztonsági utasításait is.
- Ne másszon fel vagy álljon rá a tetőre.
- Ne döntson az oszlopoknak nehéz tárgyakat.
- Ne függeszkedjen vagy dőljön a szelvényekre.
- A tető és a vízcsatorna legyen hótól, kosztól és levelektől mentes.
- A tetőre nehezedő hó kárt tehet a termékben, aminek következtében nem lesz biztonságos alatta vagy a közelében állni.
- A termék elsődlegesen terasztetőként való használatra készült.
- Amennyiben az összeszerelés során megkarcolódik, az javítható.

Utasítások a tisztításhoz

Ha a termék tisztítást igényel, használjon lágy mosószeres oldatot, majd öblítse le hideg, tiszta vízzel.

Ne használjon acetont, súrolószereket vagy más különleges tisztítószer a táblák tisztításához.

Összeszerelés előtt

- A terméket szilárd talajon szerelje össze (pl. beton vagy aszfalt) és rögzítse a talajhoz.
- Az összeszerelés megkezdése előtt körültekintően válassza ki a helyszínt.
- Rendezze sorba az alkatrészeket és vesse össze az alkatrésztlistával.
- A kiválasztott felület egyenesítse ki (legfőképp az oszlopok között).
- A termék összeállítása előtt érdeklődjön a helyi hatóságoknál az esetleg szükséges engedélyekkel kapcsolatban.
- A terasztető kinyitása előtt egyes alkatrészeket le kell szerelni, ajánlatos azokat egy biztonságos helyen megőrizni későbbi használatra.
- **Megjegyzés:** Csak az alkatrésztlistában található elemeket használja, egyes alkatrészekből a szükségesnél több is lehet.

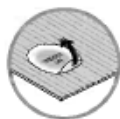
Szerszámok és eszközök



T001 (mellékelve)

Megjegyzések az összeszereléshez

- Használjon egy alátétet az alkatrészek számára, hogy azok ne tudjanak megkarcolódni vagy sérülni.
- Fontos, hogy a táblákat az UV-védelemmel ellátott oldalukkal kifelé szerelje be (a «THIS SIDE OUT» jelzéssel ellátva), valamint ne felelje lehúzni a táblákat fedő védőréteget.
- A termék méretei az egyéni igényei alapján módosíthatók:



1. A falra szerelhető szelvény (felső-hátsó) **260 - 305 cm-ig** állítható a talajtól számítva. Az állítás a mérés és a fúrás során végezhető el (**5. lépés**).

Vegye figyelembe a beszerelési tanácsok **A diagramjában** feltüntetett magasságot.

A terasztető hátsó fala akár **260 cm** magasba is szerelhető. Ez a módszer akkor alkalmazandó, ha a külső falak nem teszik lehetővé az útmutatóban jelzett ajánlott beszerelés végrehajtását.

Fontos megjegyezni, hogy a termék végső külseje valamelyest eltérő lehet, bár a hó súlya nem változik.

2. Az oszlopok faltól számított távolsága **226-tól 286 cm-ig** állítható a **B1 diagramban** látható módon.

Az oszlopoknak az oldalsó szélektől számított távolsága **0 - 54 cm-ig** állítható a **B2 diagramban** látható módon.

A beállítás a lerögzítés (**16. lépés**) után végezhető el az oszlopok és a **7708+7707** számú szelvények csúsztatásával a tető szelvénycsatornájában.

3. A falra szerelés és a faltól való távolság határozza meg a tető dőlésszögét és a termék teljes mélységét (a vízcsatorna távolsága a faltól). A magasabb falra szerelés és az oszlopok kisebb távolsága a faltól a tető nagyobb szögét eredményezi, és lerövidíti a teljes mélységet, ahogyan ez a **C diagramban** is látható.

i Lépések

7: lépés: Vigyen fel szilikon tömítőanyagot a **7288** számú rúd fölé, hogy ne tudjon víz beszivárogni.

9. lépés: Ügyeljen arra, hogy a hátsó fali szelvény és a táblákat tartó szelvény közötti szög **90** fok legyen.

11. lépés: Fontos, hogy a táblákat az UV-védelemmel ellátott oldalukkal kifelé szerelje be (a «THIS SIDE OUT» jelzéssel ellátva), valamint ne felelje lehúzni a táblákat fedő védőréteget.

14a lépés: Vigyen fel tömítőanyagot a **7997** számú elem belső részére, és csatolja a szelvényhez a **14a** ábra szerint.

14c ábra: Még ne szorítsa meg a **4043** számú csavart, hogy a **16b** lépésben megadott végső beállításokat elvégezhesse.

16a+16c lépés: Állítsa be az oszlopokat (belülről kifelé és oldalirányban is), ehhez csúsztassa azokat a végső állásukba rögzítés előtt. Ügyeljen arra, hogy az oszlopok távolsága a terasztető oldalsó szélétől ne haladja meg az **54 cm-t**.

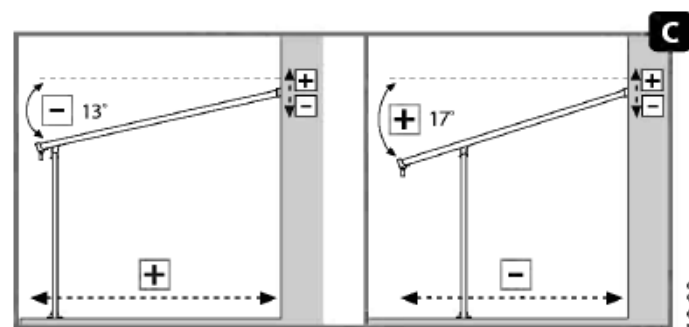
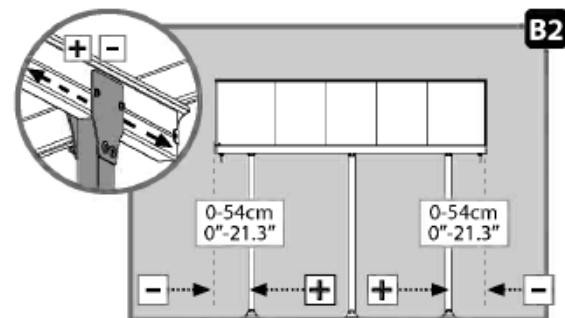
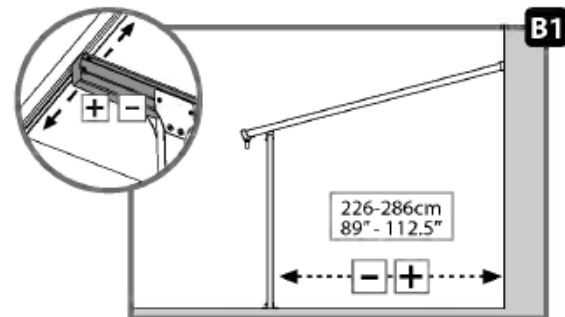
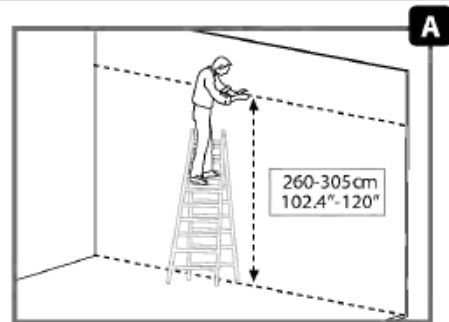
16b lépés: Állítsa be a vízcsatorna fejrészének a szögét igény szerint, majd rögzítse a **4043** számú csavarokkal.

18. lépés: A termék rögzítése a talajhoz elengedhetetlen a stabilitása és szilárdsága szempontjából. A garancia érvényességéhez szükség van ennek a lépésnek az elvégzésére.

*** Az összeszerelés végén szorítson meg minden csavart.**

Megjegyzés:

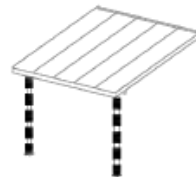
A termékhez mellékelt fali rögzítőkészlet kizárólag betonfalakhoz használható. Más típusú falakhoz a megfelelő fali rögzítőkészlethez van szükség.



A csomag tartalma

Item	Qty.	Item	Qty.	Item	Qty.	Item	Qty.
8070	2	8154	5	7296	1	8192	26 (+4)
1041	1			7297	1	466	26 (+4)
8078	1					450	8 (+1)
7288	1			7294	1	8180	16 (+2)
7291	1	8768	10			4043	18 (+2)
7707	4			7295	1	4000	14 (+1)
7708	2	8001	2			4010	14 (+1)
		8000	2	7997	2	433	14 (+2)
		7038	4			5000	8 (+4)
				7998	2	5001	26 (+4)
						T001	1

1

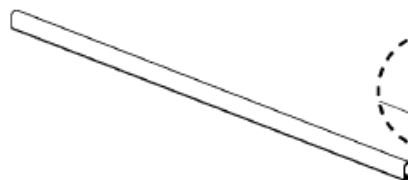


8001



2

8070

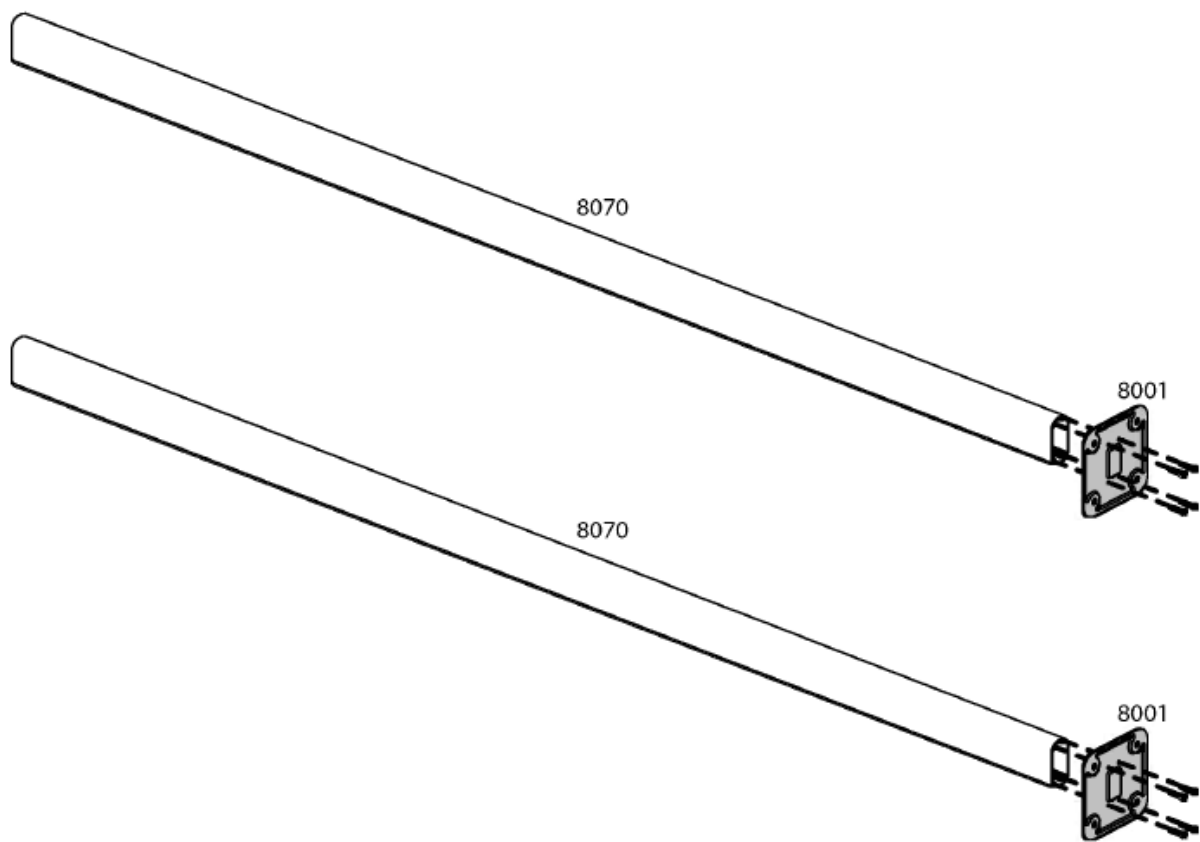


2

8180

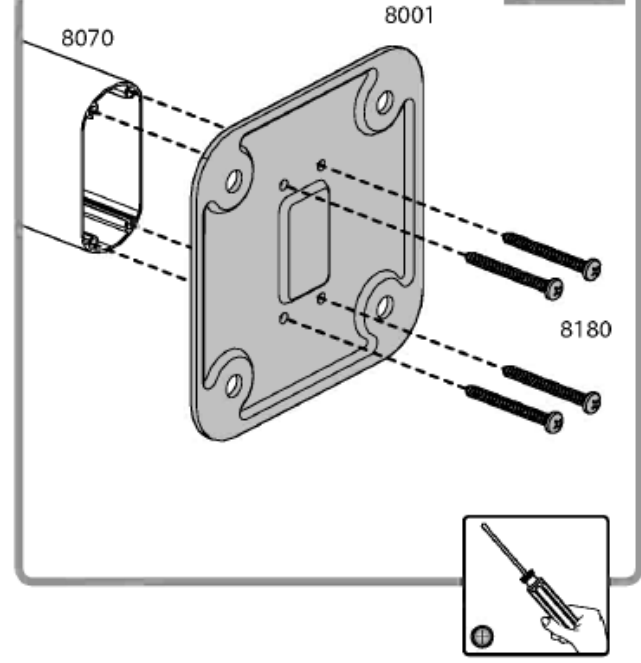


8

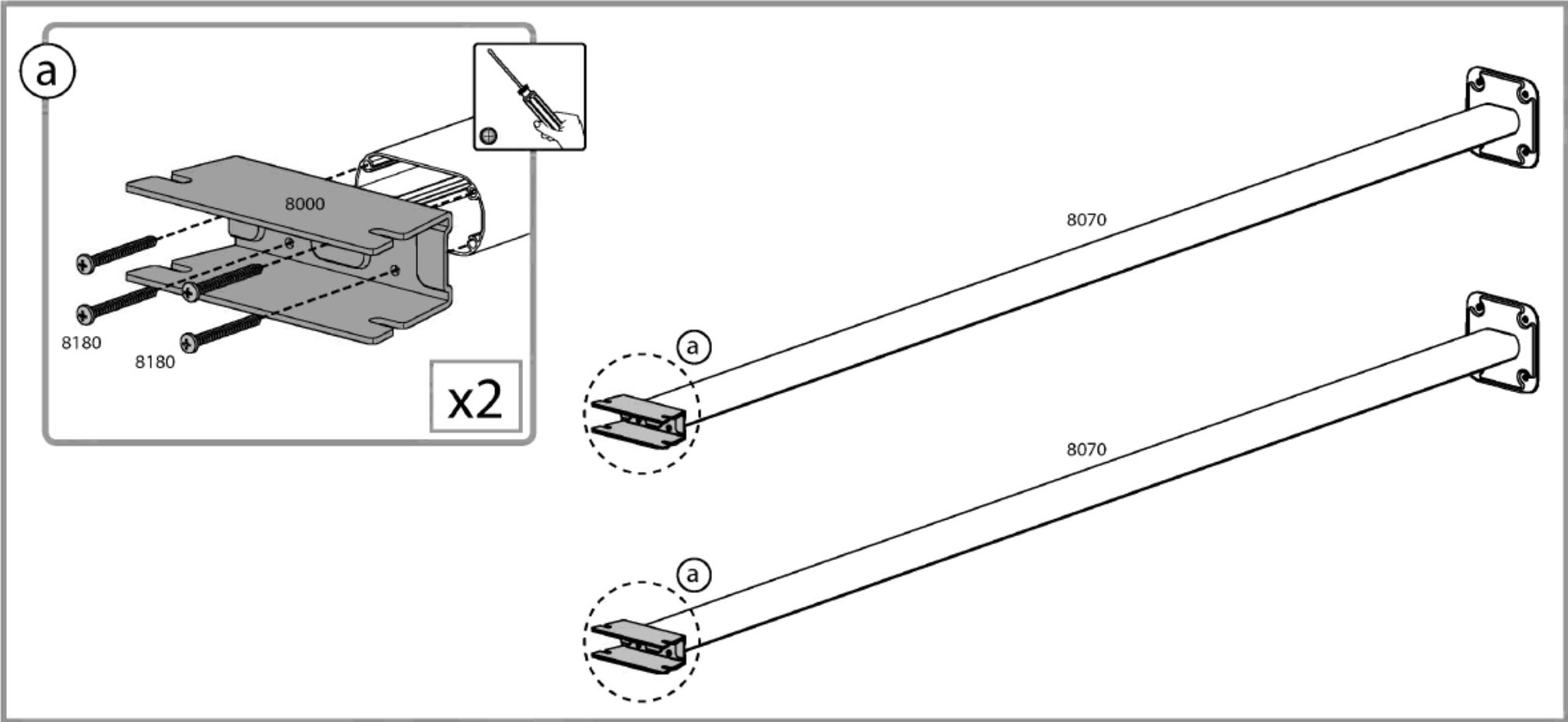
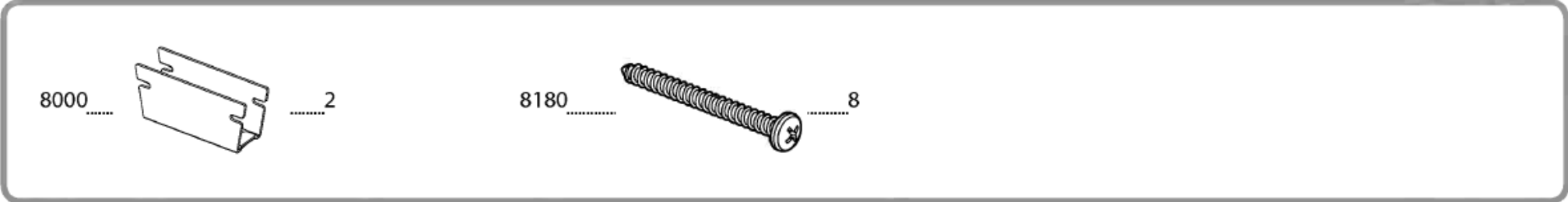
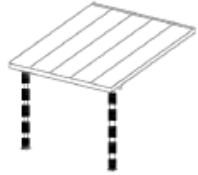


a

x2



2



3



1041 1

8192 8

466 8

7296 1

7297 1

4043 4

(a) + (b) 7297

1041

7296

(a) + (b)

(a)

1041

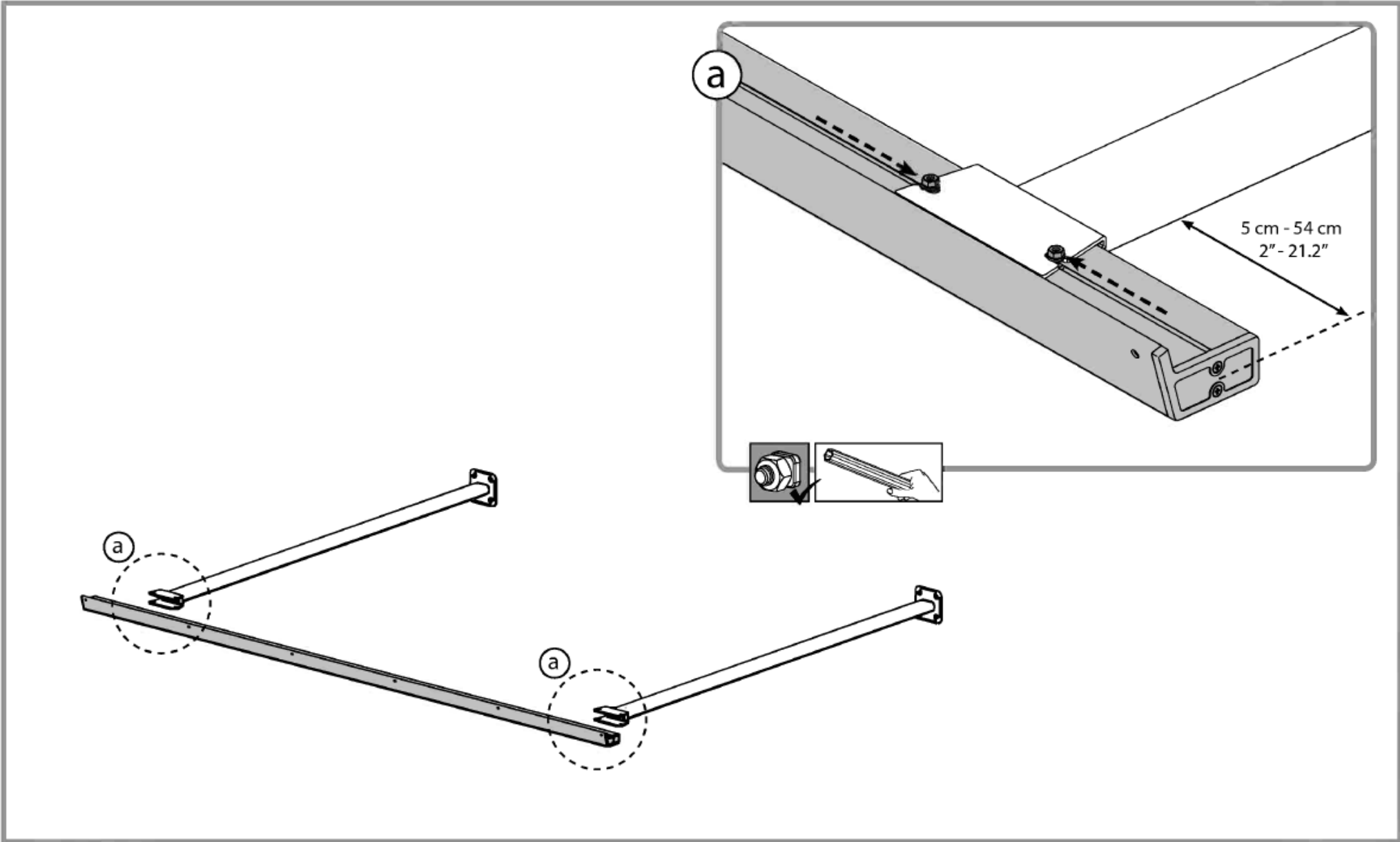
8192+466

(b)

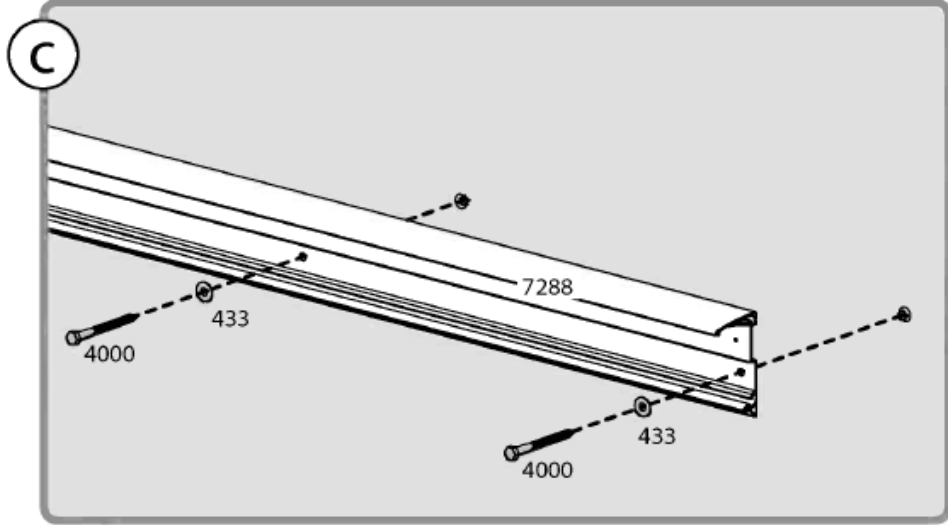
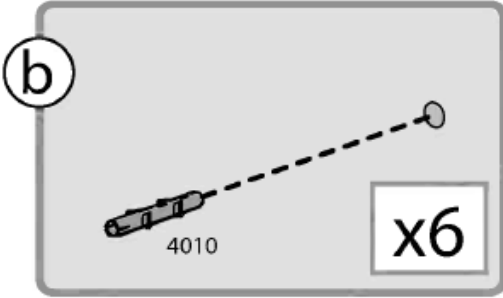
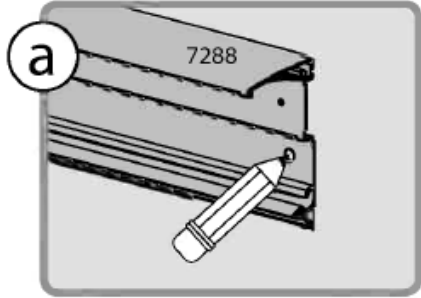
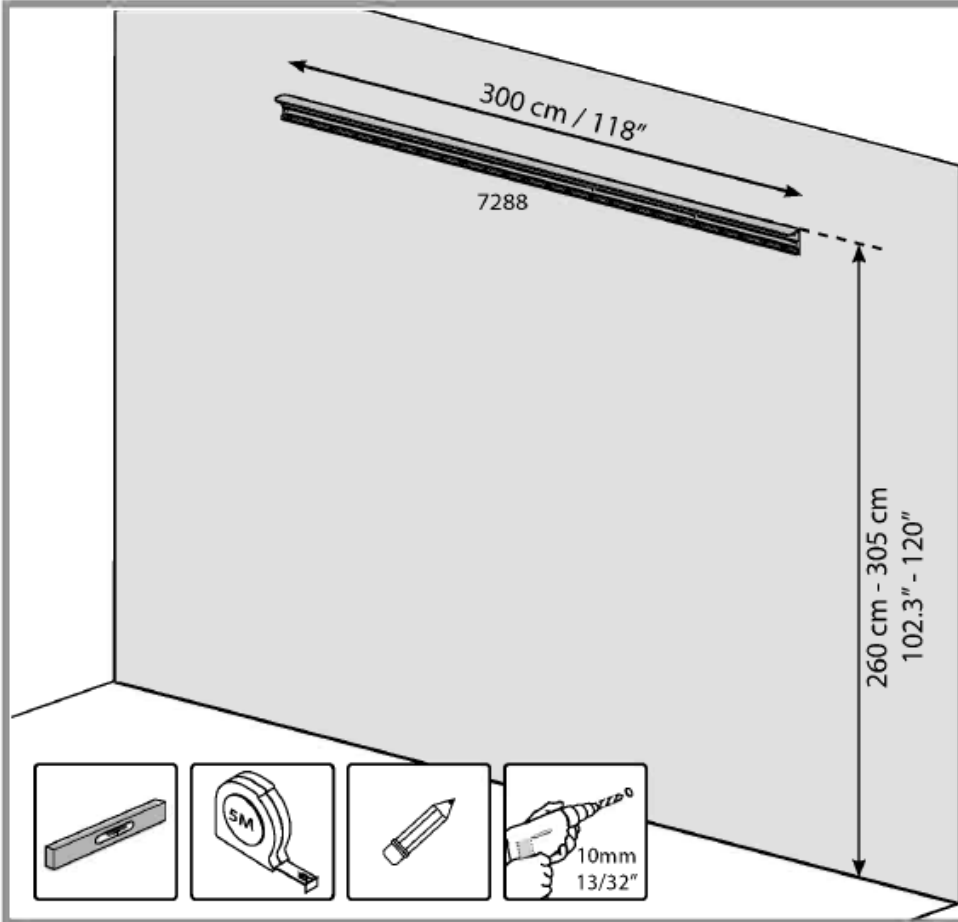
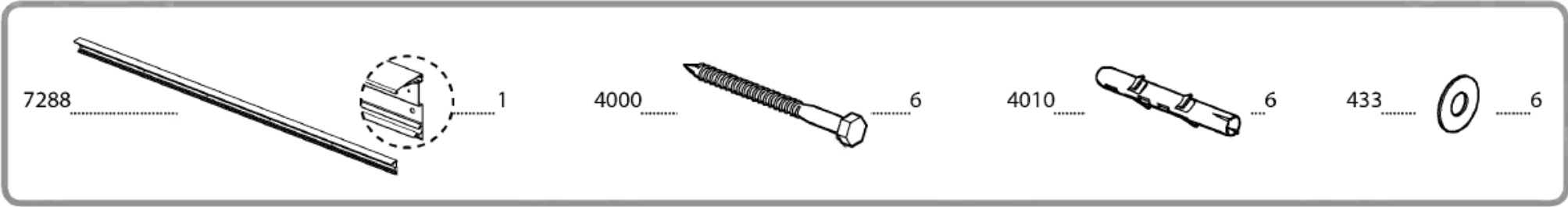
1041

4043

4



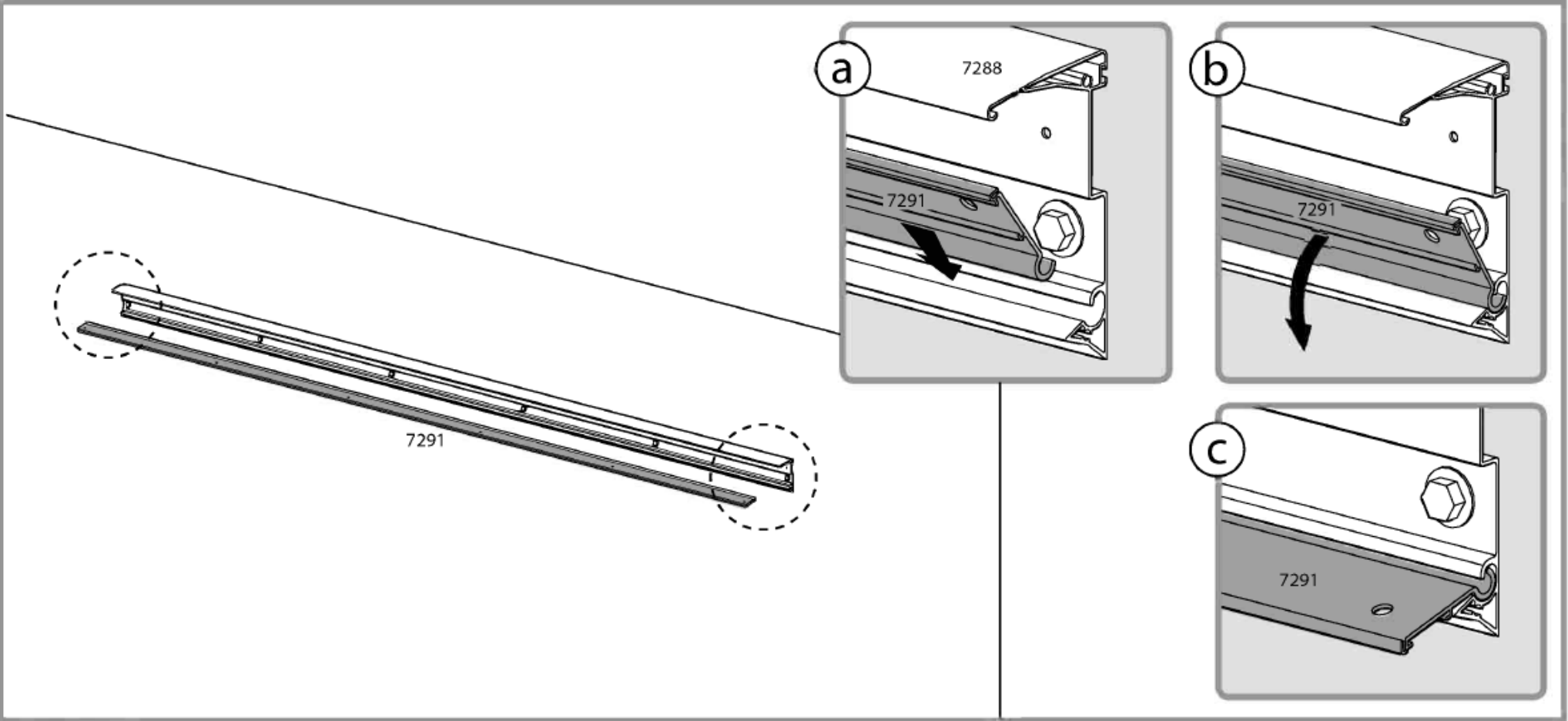
5 **i**



6



7291



a

7288

7291

b

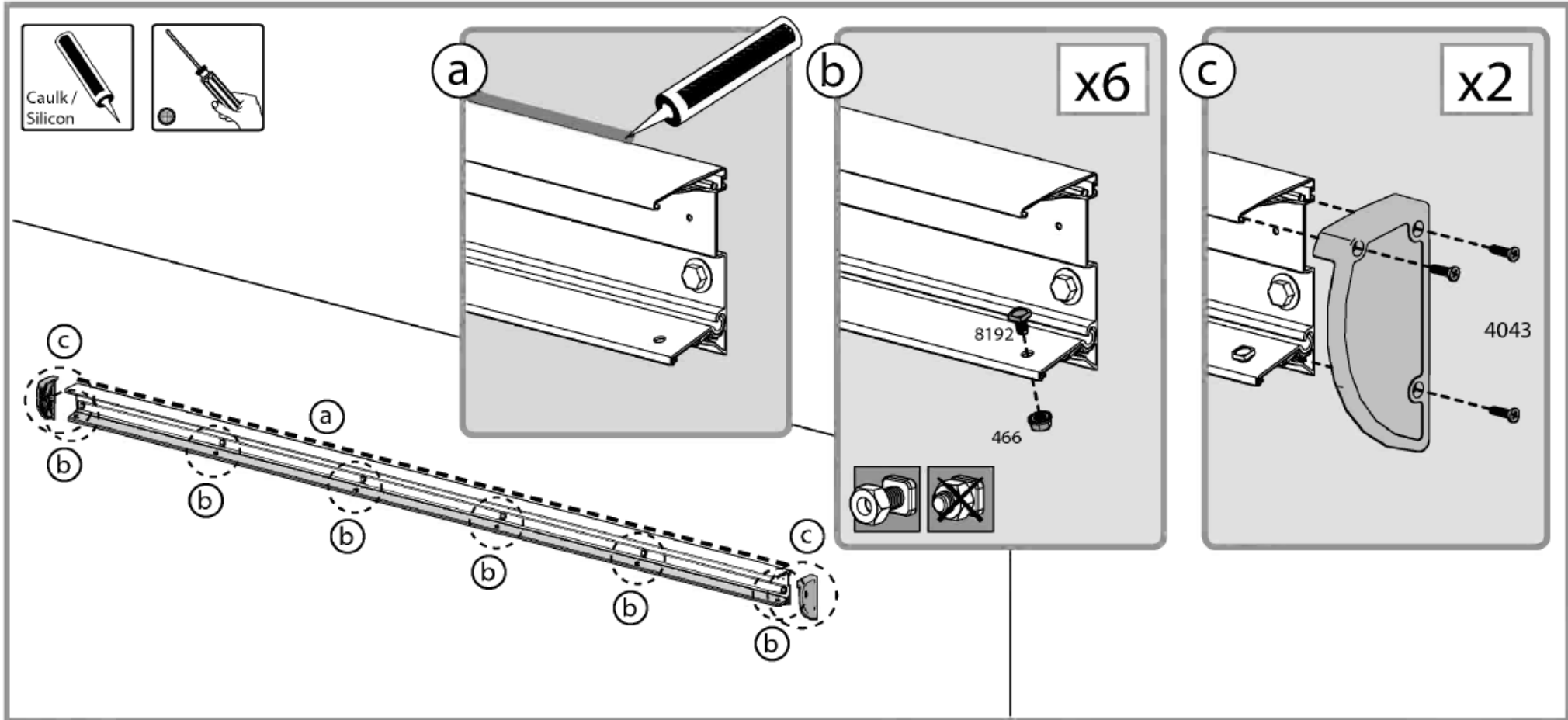
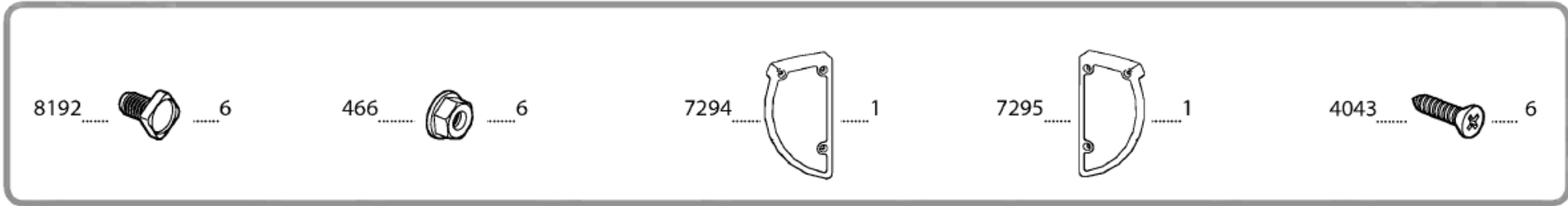
7291

c

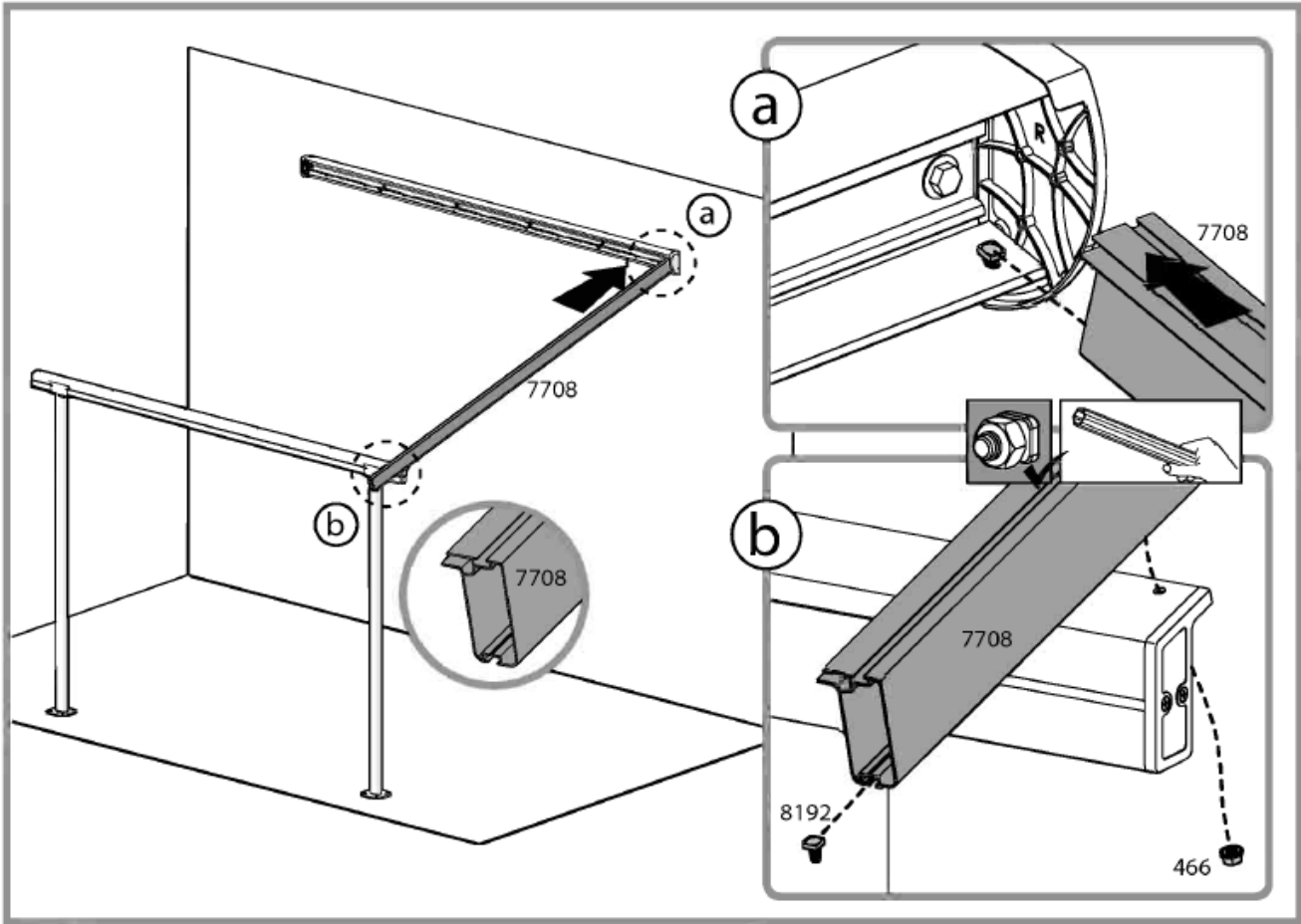
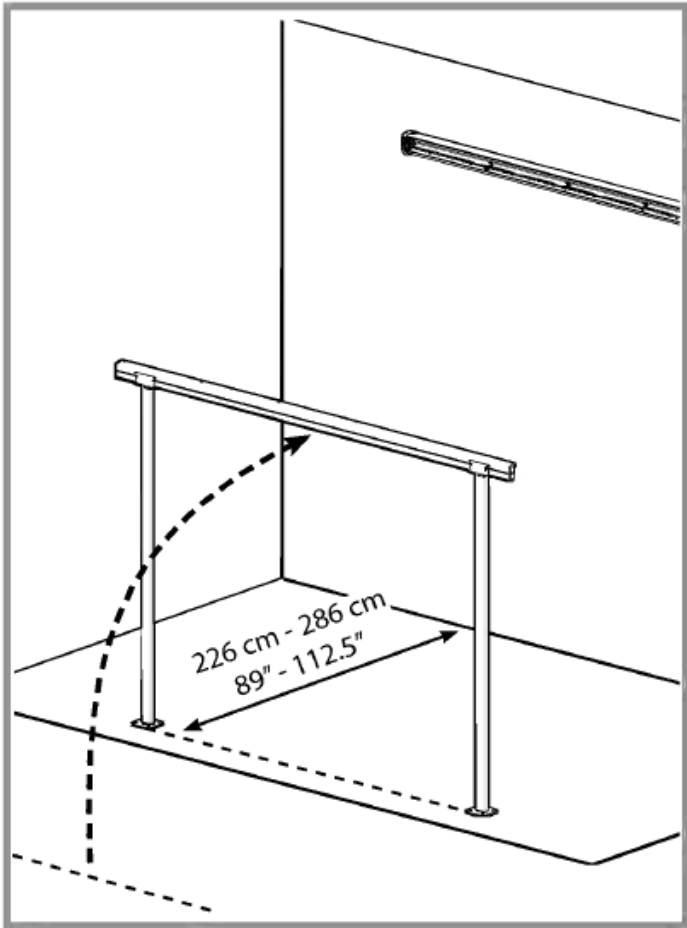
7291

7291

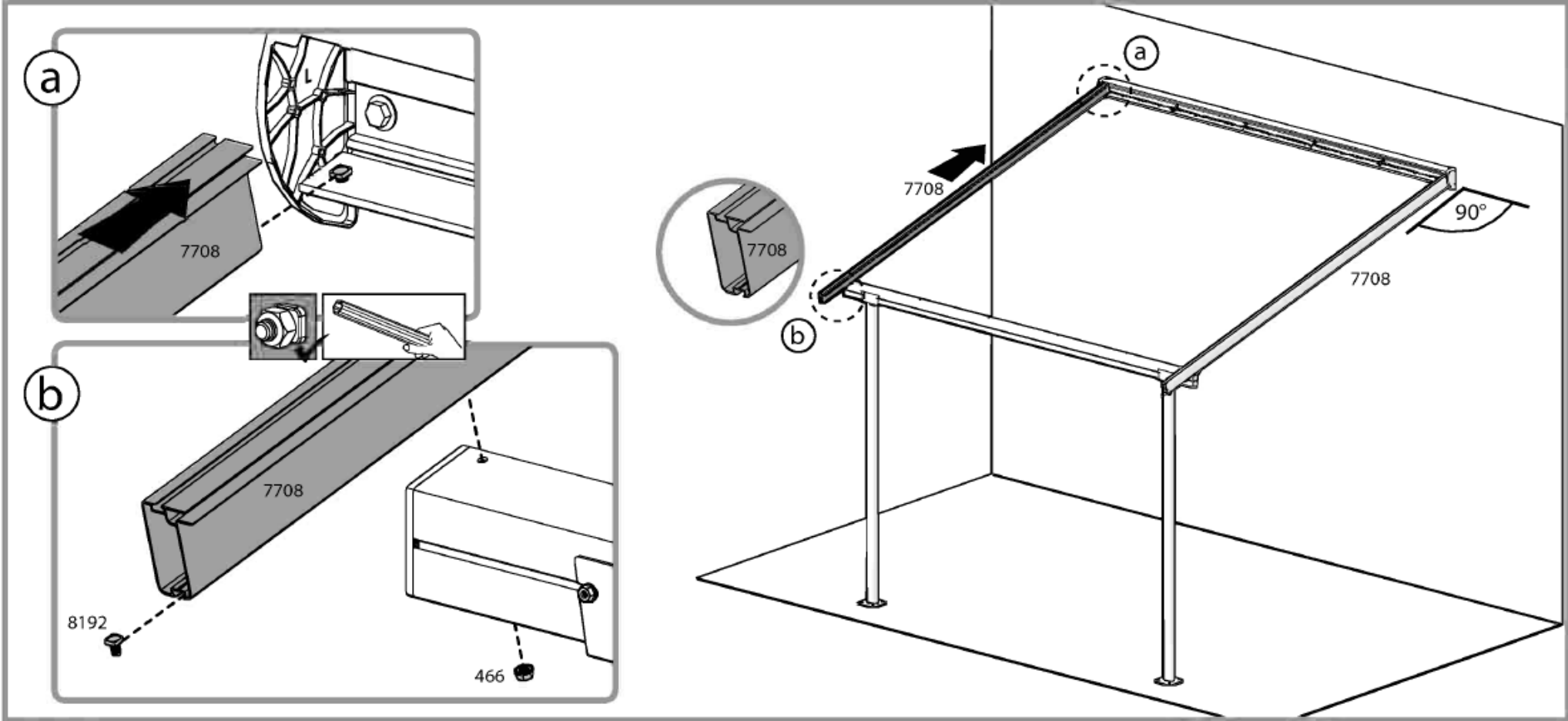
7 **i**

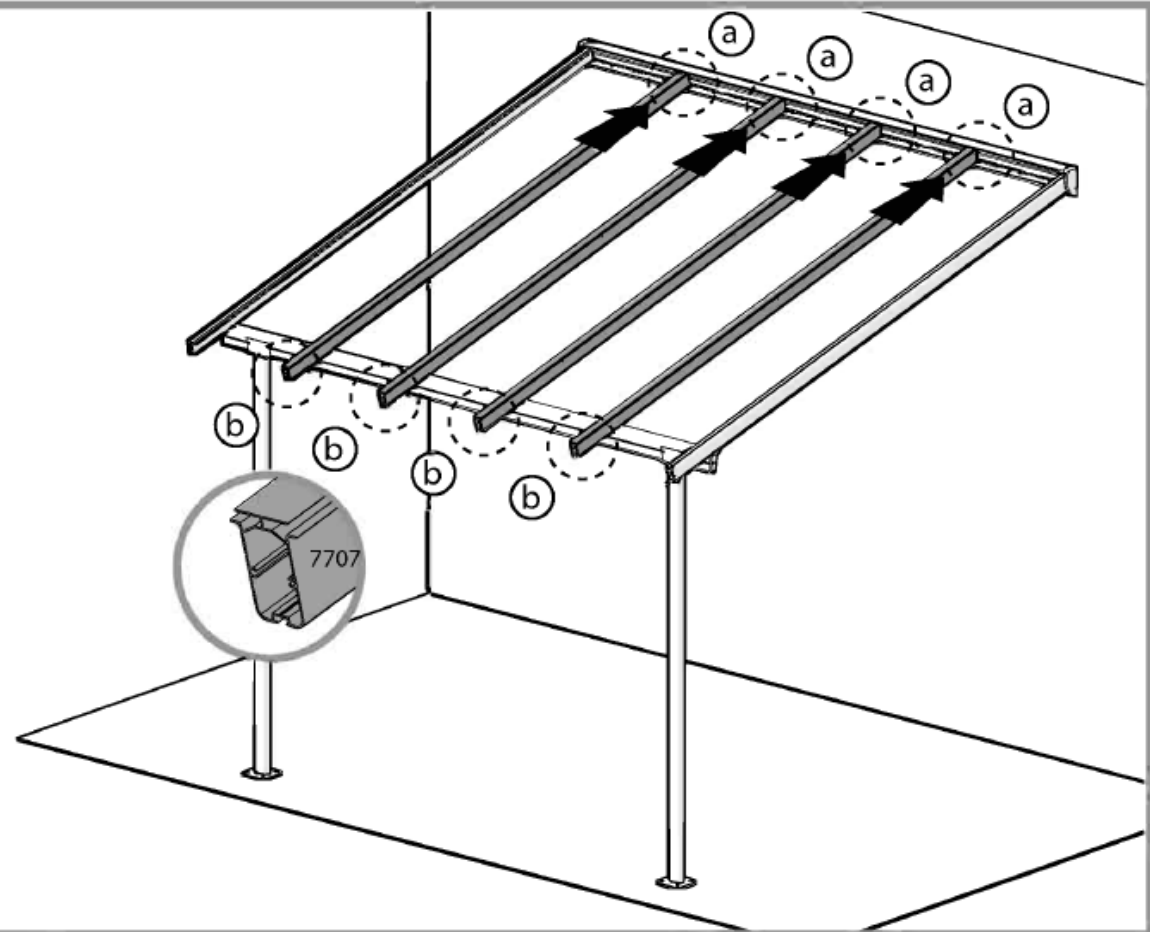
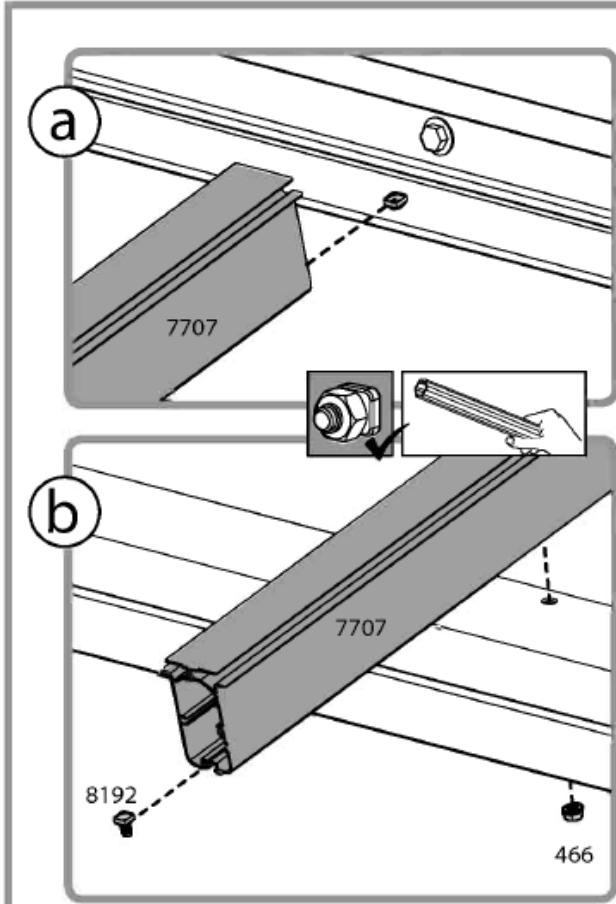


8

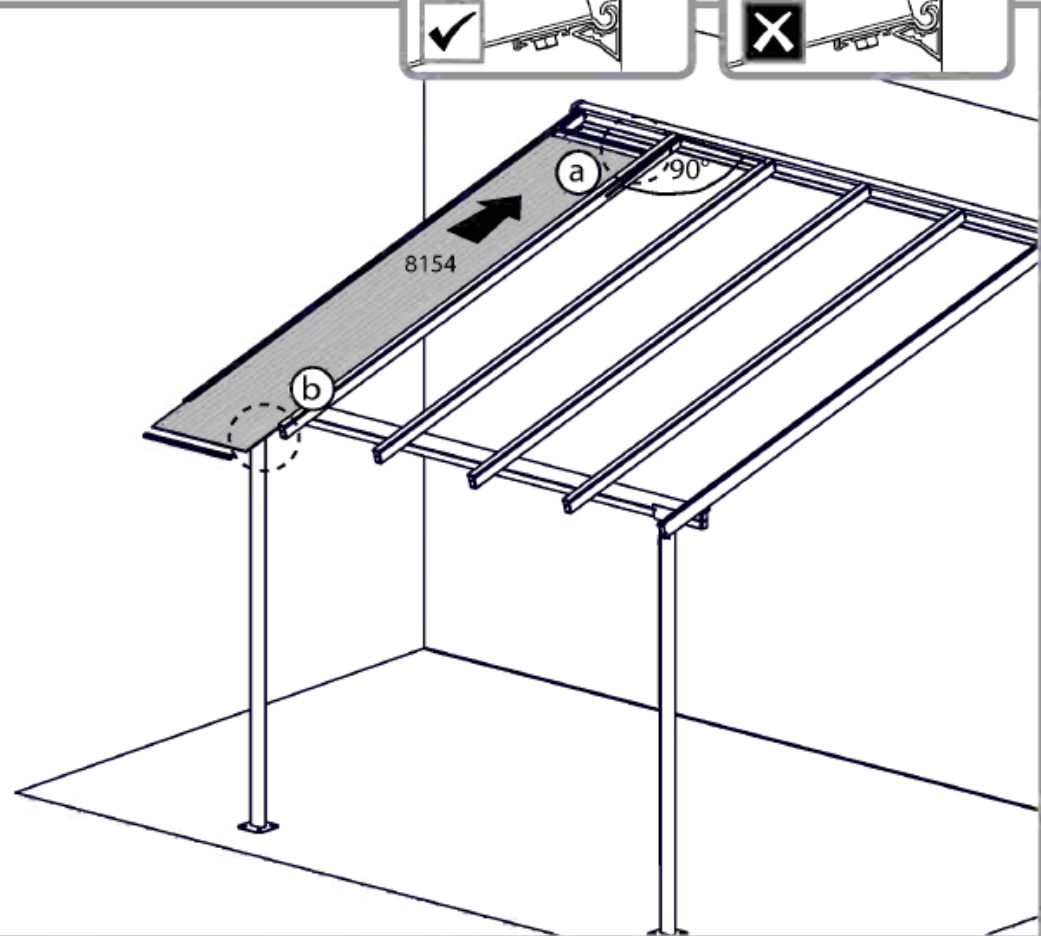
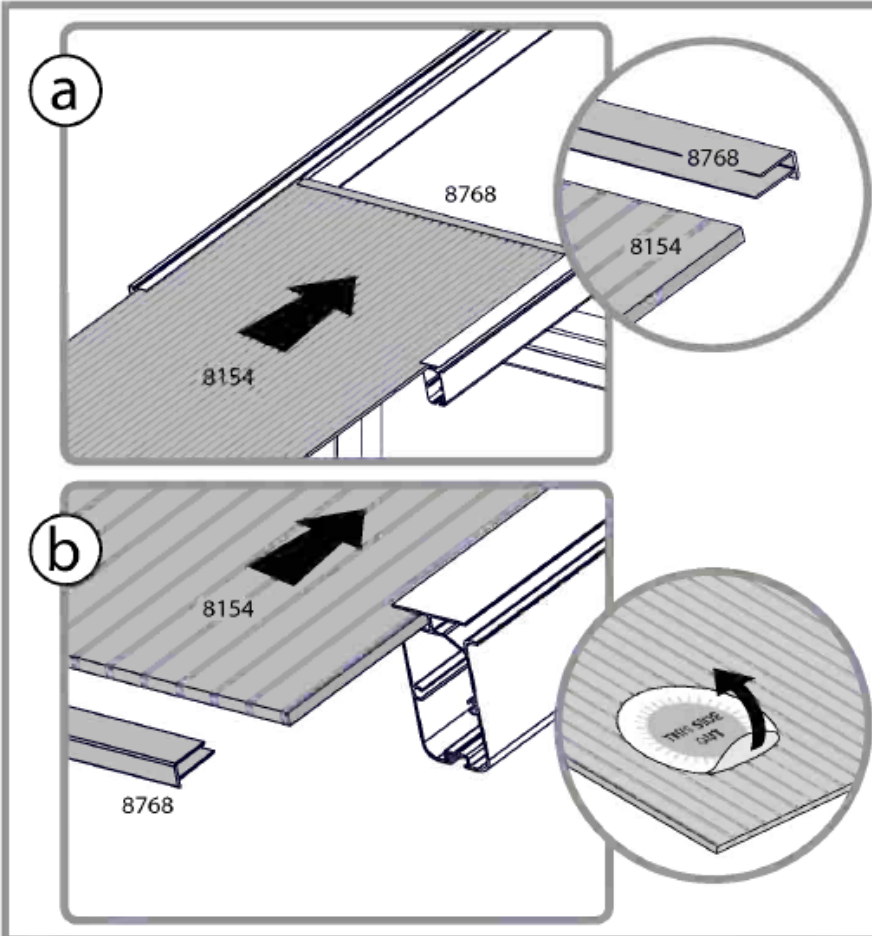
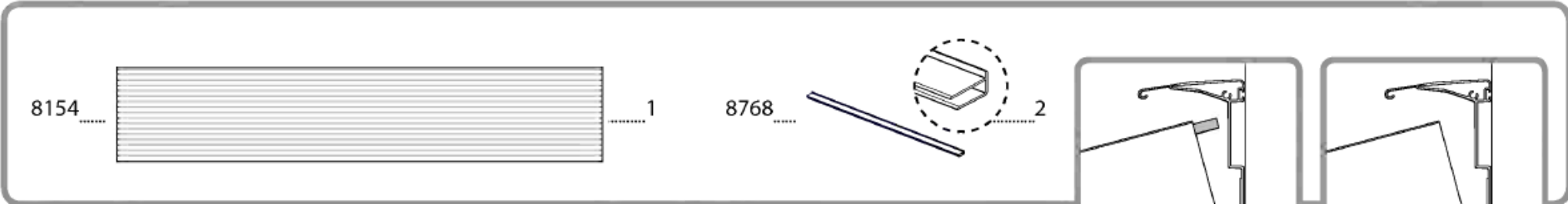


9 **i**

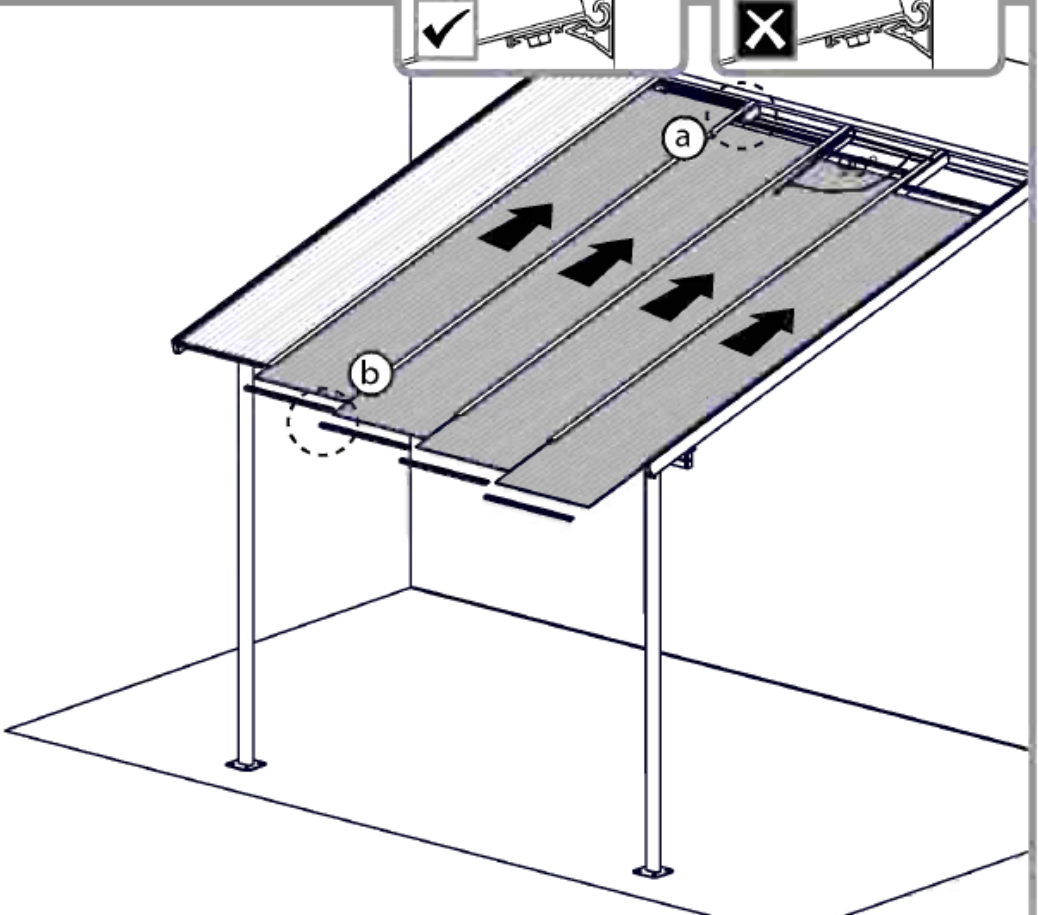
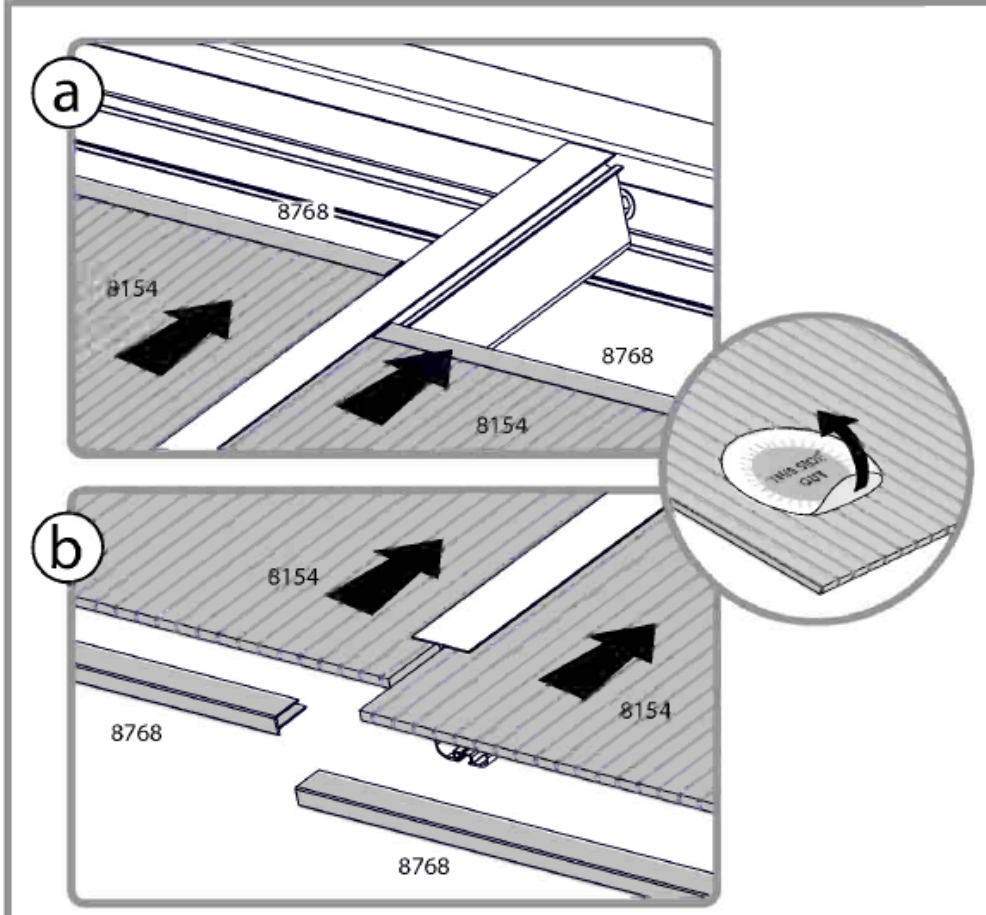
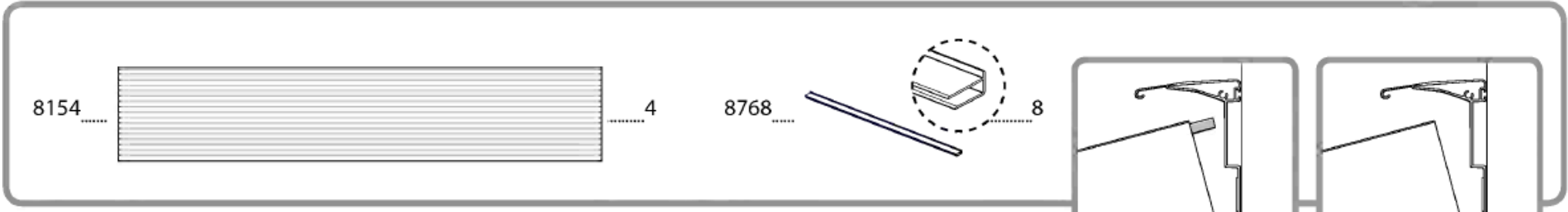




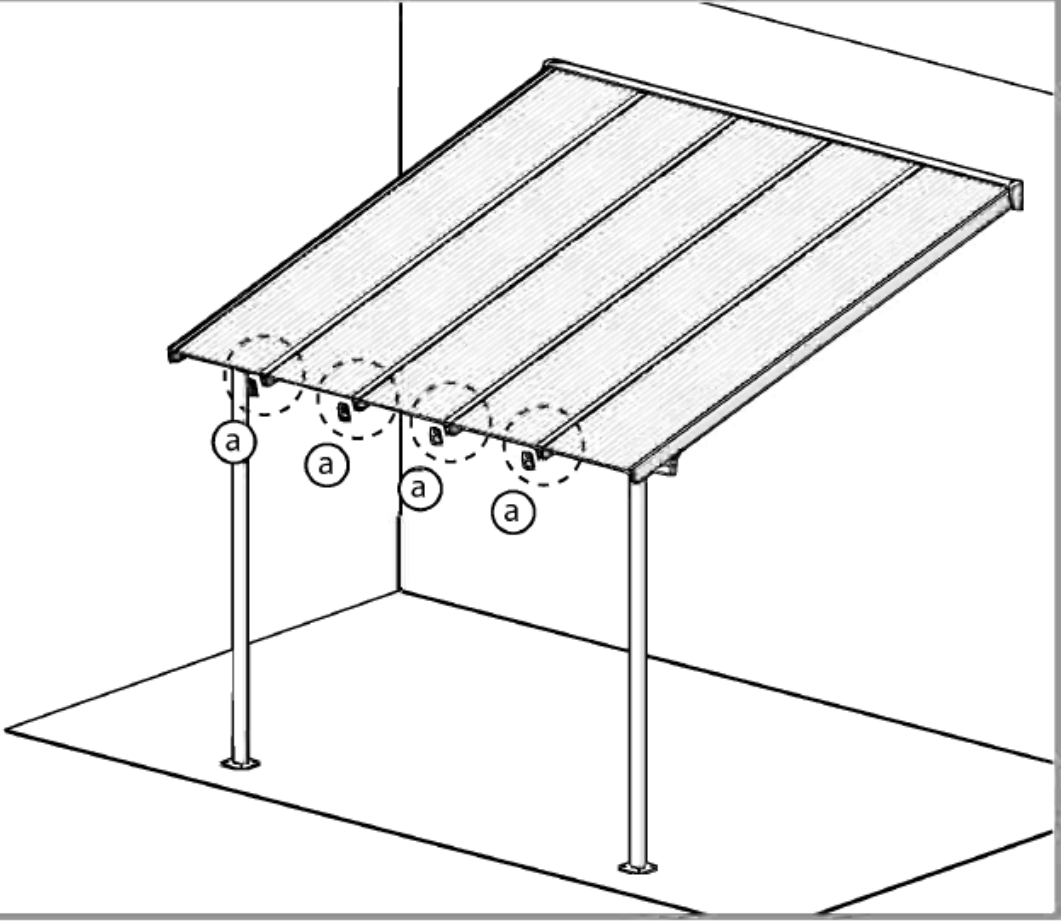
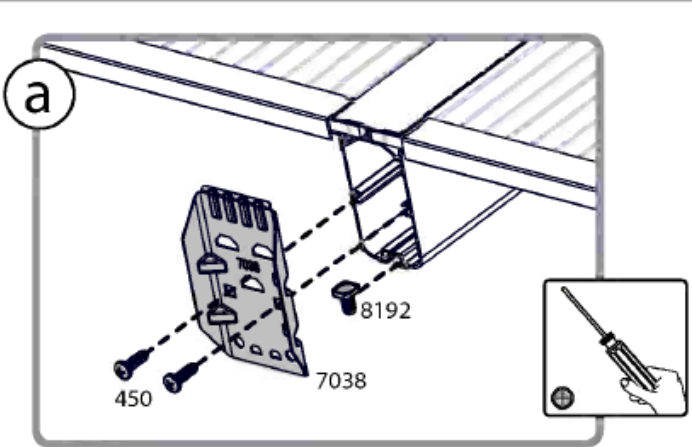
11 

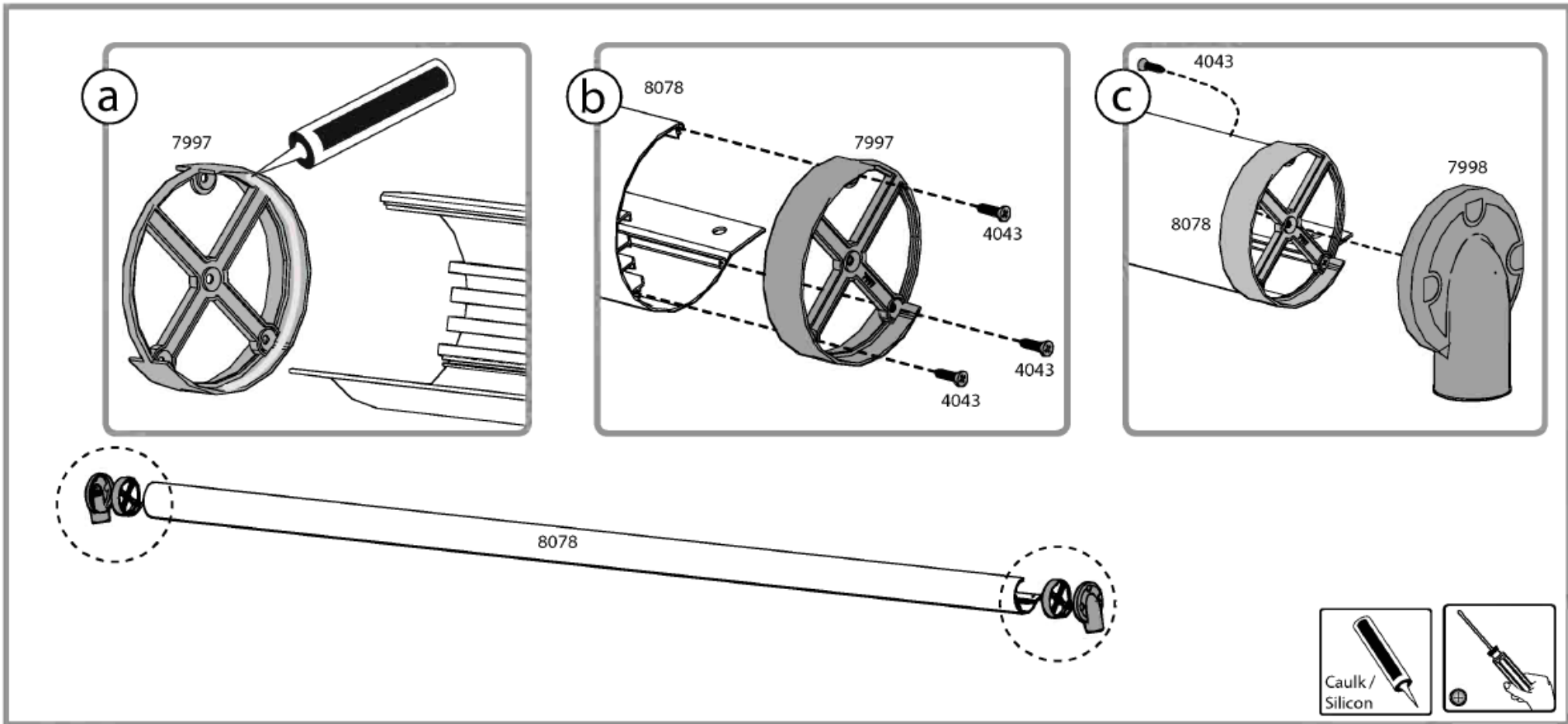
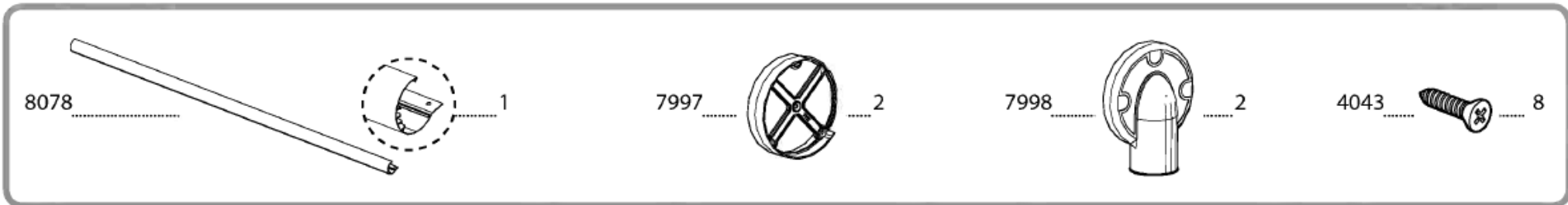


12



13







466  6 8192  2

a

b

8192

a

a

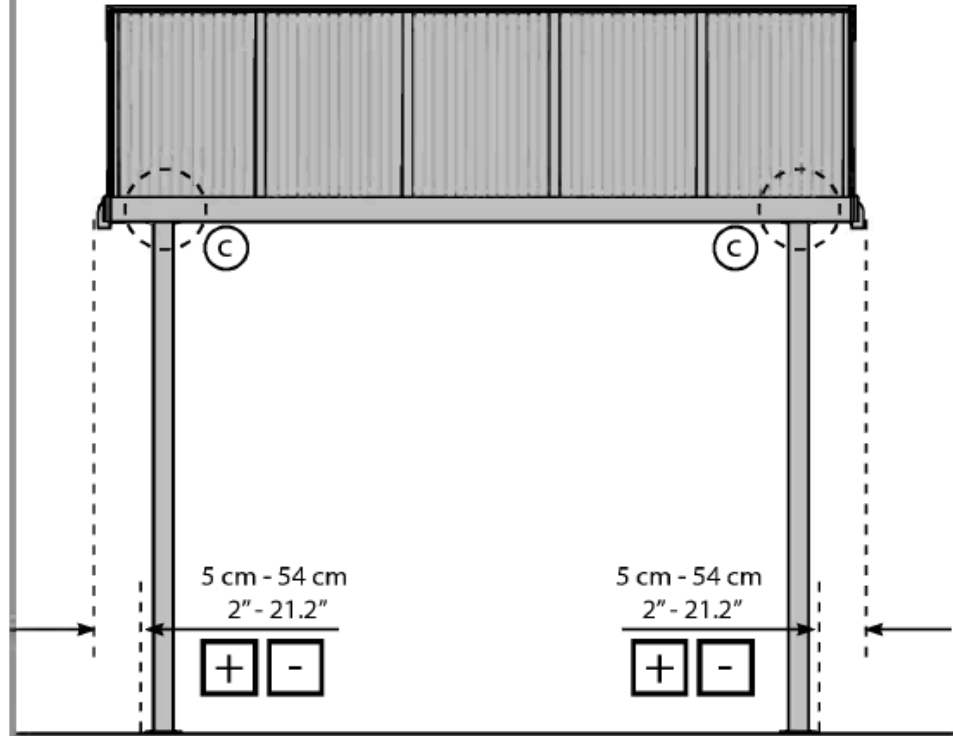
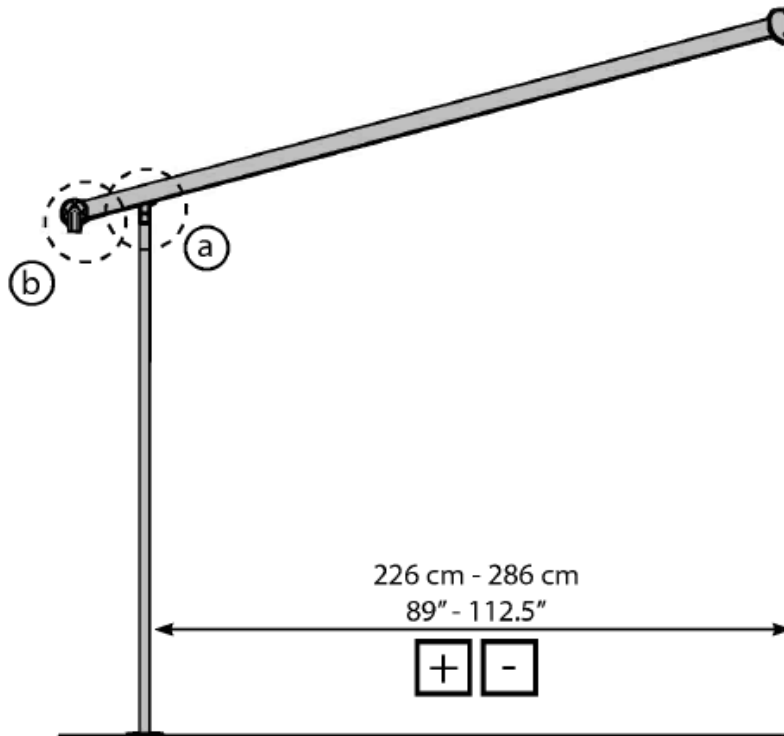
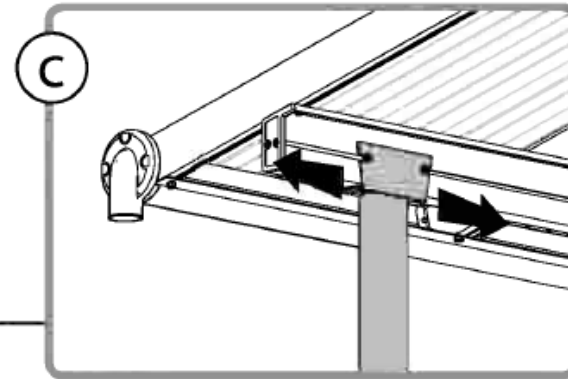
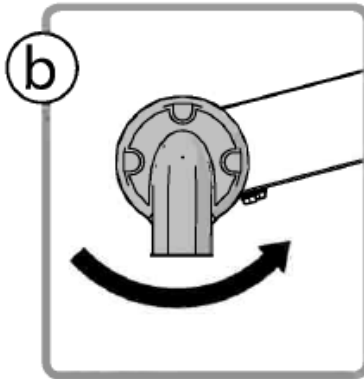
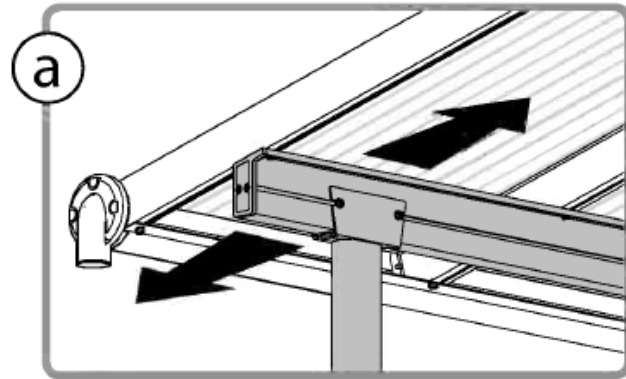
b

b

x4

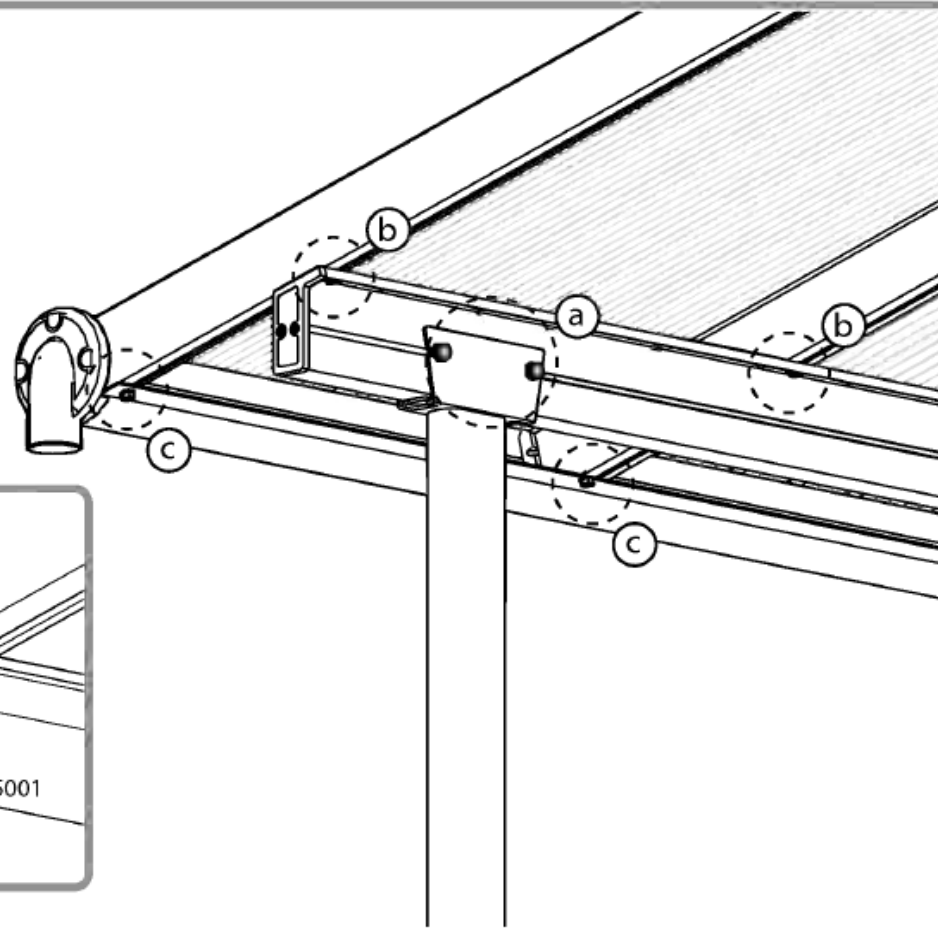
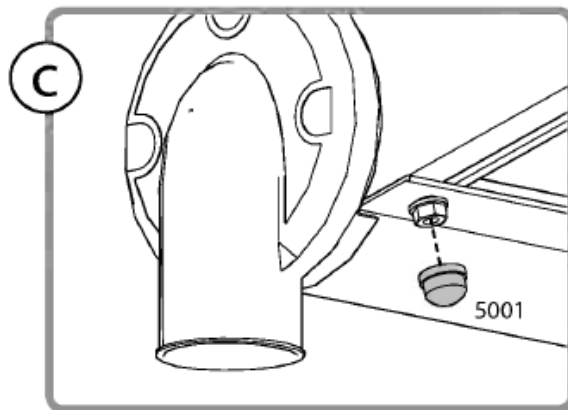
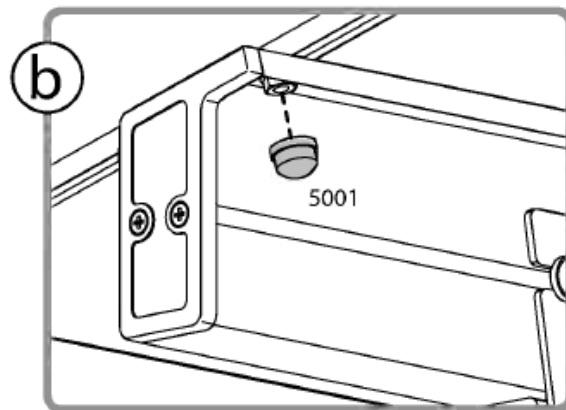
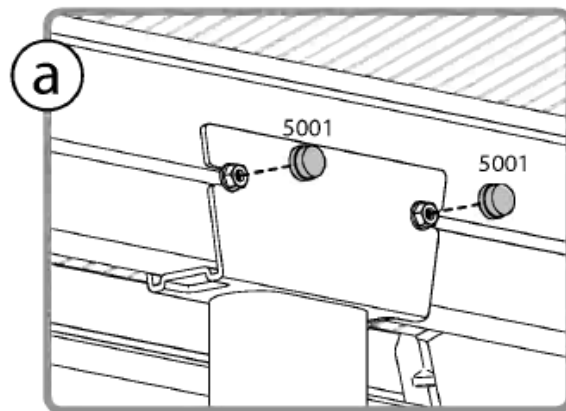
466

466



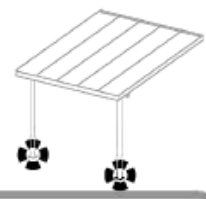


5001 20



18

i



4000



8

4010



8

433



8

5000



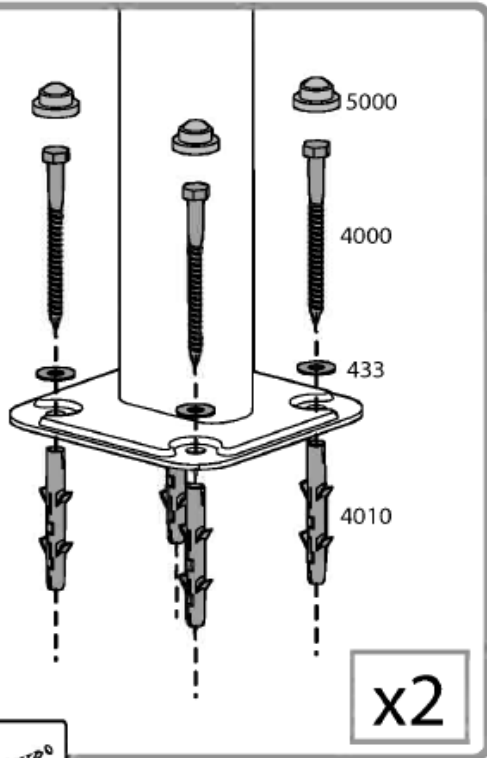
8

5001

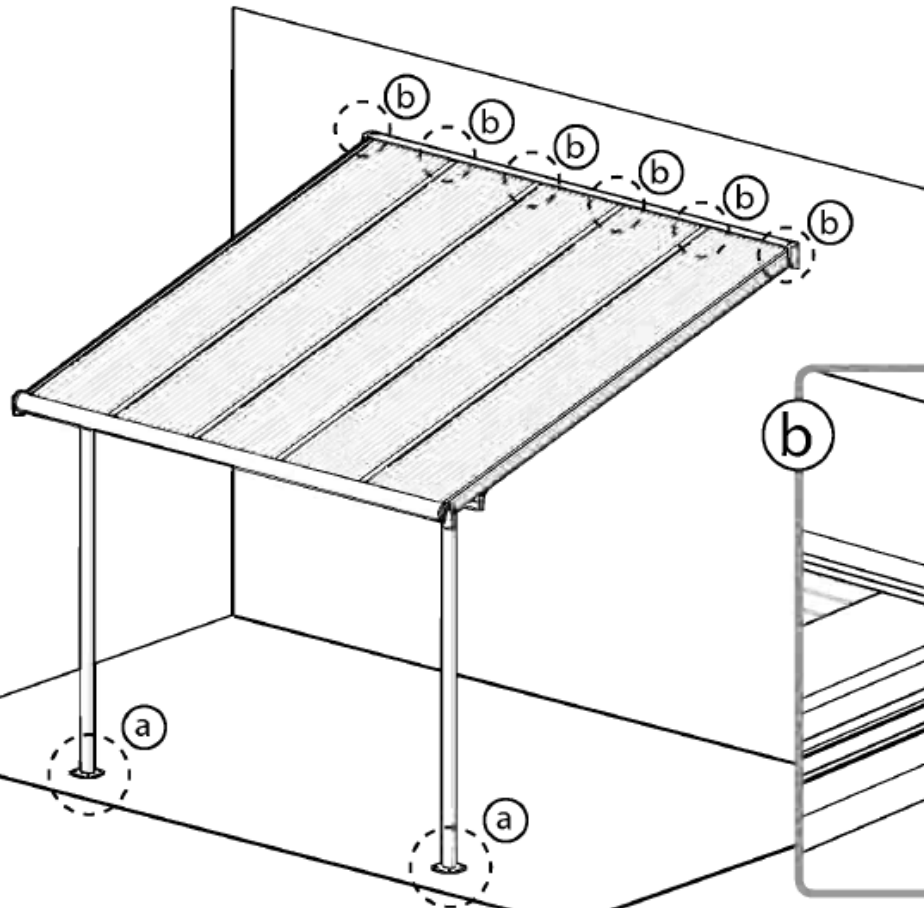
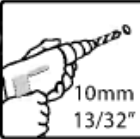


6

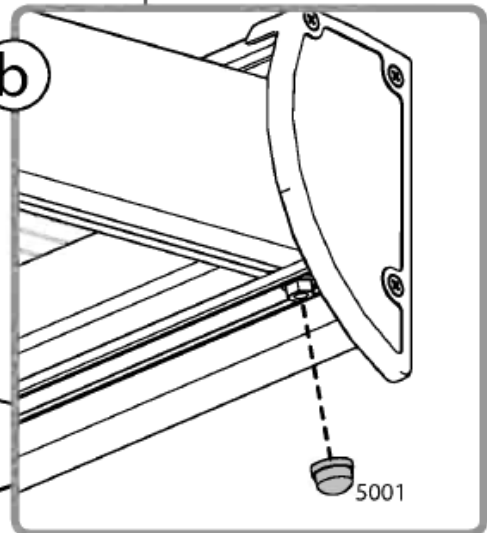
a



x2



b



5001