

Arcadia™ 5000

Méretek

502H x 362SZ x 242M cm



Széll ellenállás

120 km/hr



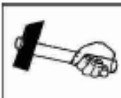
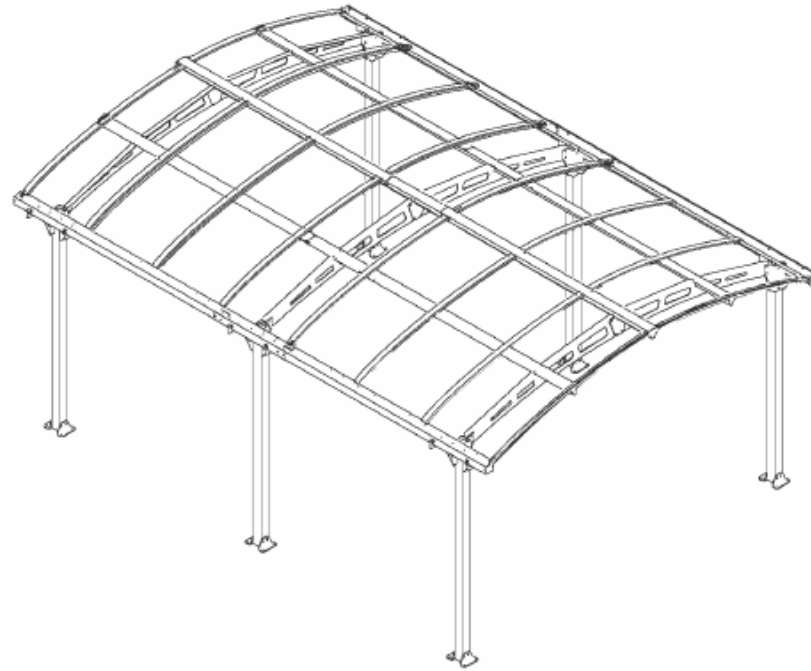
Hóterhelés

150 kg/m²



Fényáteresztés

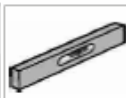
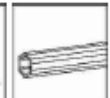
Clear - 80%



7mm 5/16"
10mm 7/16"
13mm 9/16"



4mm 1/8"
10mm 3/8"



CAULK / SILICON



EN 14963:2006
Year of affix: 16

FONTOS

A termék összeállítása előtt kérjük, olvassa át alaposan ezeket az utasításokat.
A lépéseket az útmutatónak megfelelő sorrendben végezze el.
Tartsa meg ezt az útmutatót egy biztonságos helyen, hogy később is használhassa.

» Kezelési és biztonsági tanácsok

- Kérjük, kövesse az útmutatóban felsorolt utasításokat.
- Ellenőrizze az alkatrészeket a tartalomjegyzéket alapján.
- Biztonsági okokból javasoljuk, hogy a terméket legalább két ember szerelje össze.
- Egyes részek fémszegélyekkel rendelkeznek. Kérjük, legyen óvatos az alkatrészekkel való munka során. Mindig viseljen kesztyűt, cipőt és védőszemüveget az összeszerelés során.
- Ne kísérelje meg a kocsi-beállót szeles, vagy nedves körülmények között összeszerelni.
- Az összes műanyag zacskót óvatosan távolítsa el - tartsa ezeket távol a kisgyermekektől.
- Tartsa távol a gyermekeket az összeszerelési területtől.
- Ne próbálja meg összeszerelni a kocsi-beállót, ha fáradt, ha kábítószert fogyasztott, ha gyógyszert vett be, vagy alkoholt fogyasztott, vagy ha hajlamos a szédülésre.
- Ha létrát, vagy elektromos kéziszerszámokat használ, ügyeljen arra, hogy mindig kövesse azon gyártók biztonsági előírásait.
- Ne másszon fel, vagy álljon a tetőre.
- Nehéz tárgyakat nem szabad a pilléreknek támasztani.
- Ne lógasson és fektessen semmit se a 216-os alkatrésze.
- Kérjük, forduljon a helyi hatóságokhoz, ha engedélyköteles az autóbeálló felépítése.
- Tartsa tisztán a tetőt és az ereszcatornákat tisztítsa meg a hótól és levelektől.
- Ha a tetőn nagy mennyiségű gyűlik össze, az károsíthatja az autóbeállót, továbbá ez esetben nem biztonságos alatta, vagy a közelében állni.
- Ez a termék elsősorban autóbeállóknak lett tervezve.
- Ha az összeszerelés során megkarcolódik a festés, az a későbbiekben javítható.

» Tisztítási útmutató

Amikor a termék tisztításra szorul, használjon enyhe tisztítószert, majd öblítse le hideg, tiszta vízzel.

A panelek tisztításához ne használjon acetont, súrolószereket, vagy egyéb speciális tisztítószereket.

» Előkészület az összeszereléshez

- Ezt a terméket egy szilárd alapon (például betonon vagy aszfalton) kell összeszerelni, majd a talajban rögzíteni.
- Mielőtt megkezdene az összeszerelést, gondosan válassza meg annak helyét.
- Ellenőrizze, hogy megvan-e minden alkatrész, mely a tartalomjegyzékben található.
- A területet (elsősorban a pillérek alatt) vízszintbe kell hozni.
- Az összeszerelés során használjon valamilyen puha borítást a talajon, hogy elkerülje az alkatrészek megkarcolódását, vagy egyéb károkat.

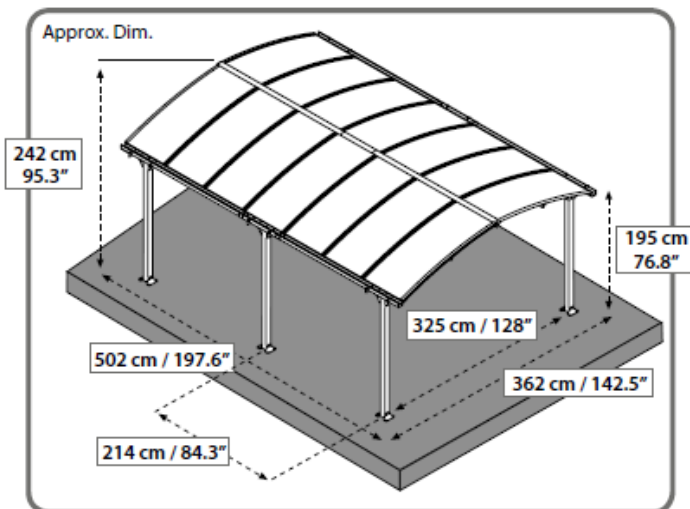
» T001 (mellékelve)



» Megjegyzések - a szerelés során



7. lépés: 4000-es számmal jelölt csavarok, amelyek célja, hogy az elemeket stabilan tartsa, amíg az ereszcatornákat szereli össze. Ha egy harmadik személy a 8. pontig segít tartani az elemeket, akkor ezeket a csavarokat a 30. lépéssel egy időben is rögzítheti.



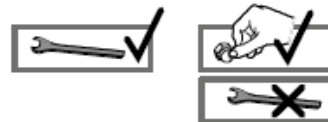
Az összeszerelés során néhány csavart a csavarkulccsal teljesen meg kell szorítani, míg más csavarokat csak az autóbeálló teljesen összeszerelt és vízszintbe állított állapotában kell véglegesen megszorítani. (21. lépés).

Figyelem

- A csavarokat és a tipliket a csomagolás nem tartalmazza.
- Az összeszerelés végén szorítson meg minden csavart még egyszer.
- A termék rögzítése a talajhoz elengedhetetlen annak stabilitásához és merevségéhez.

Ezt a jótállás érvényesítése érdekében is el kell végezni.

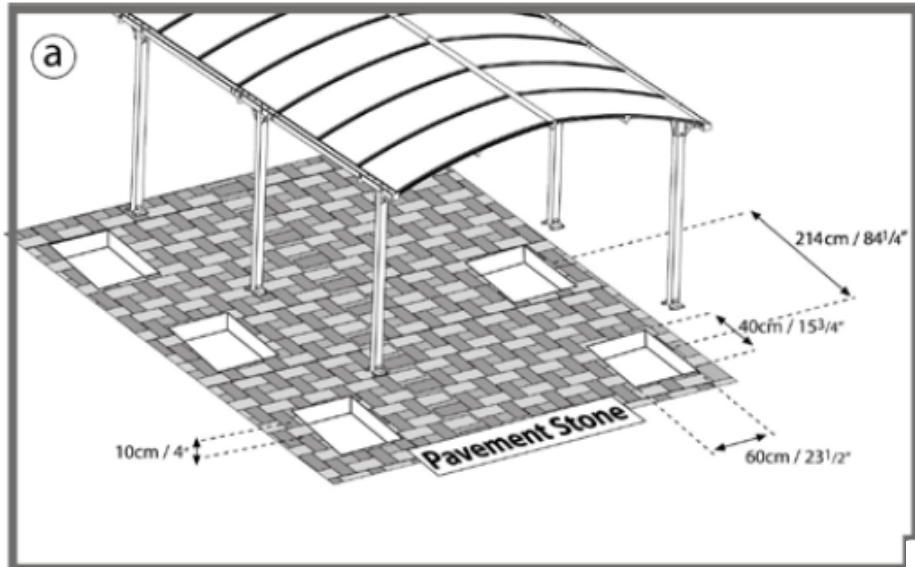
Ügyeljen minden lépésnél a jelölésekre:



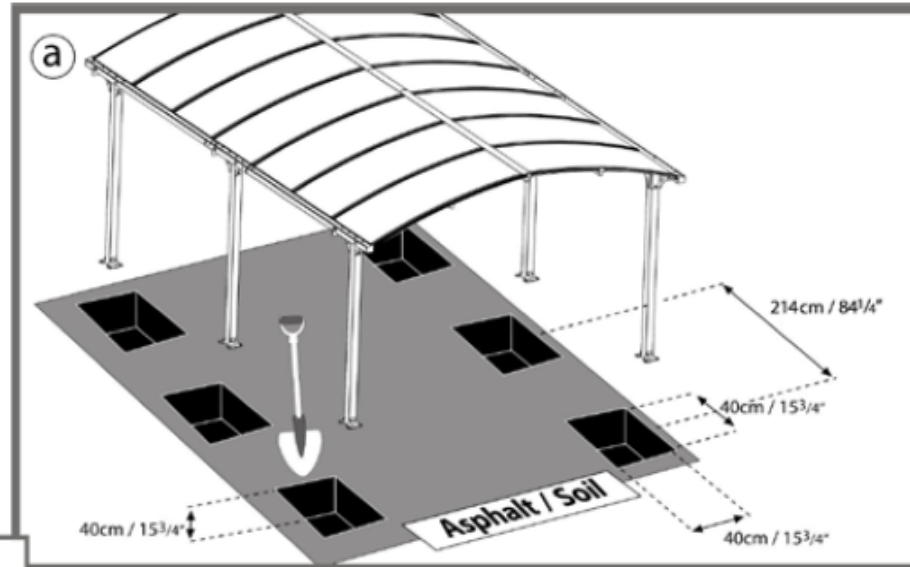


Ezt az autóbeállót szilárd alapra (pl. beton) kell felszerelni. Ha nincs szilárd alap a kijelölt helyen, úgy az ábra szerint készítsen egy vasbeton alapot.

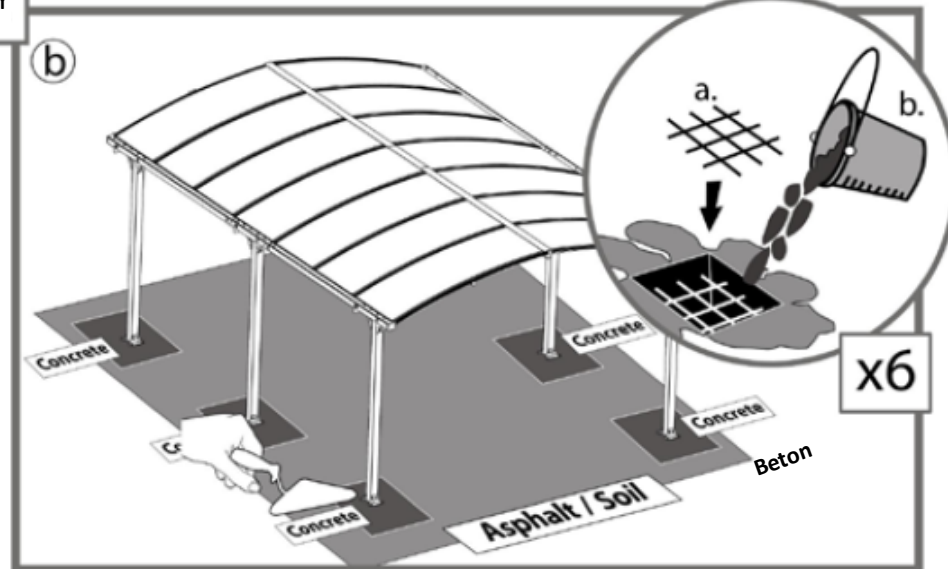
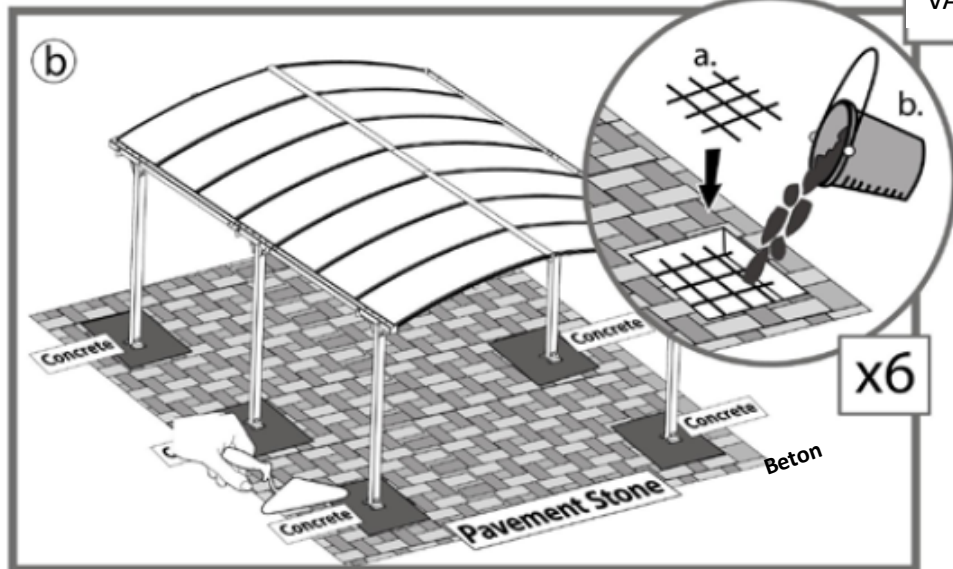
Járda kövezet



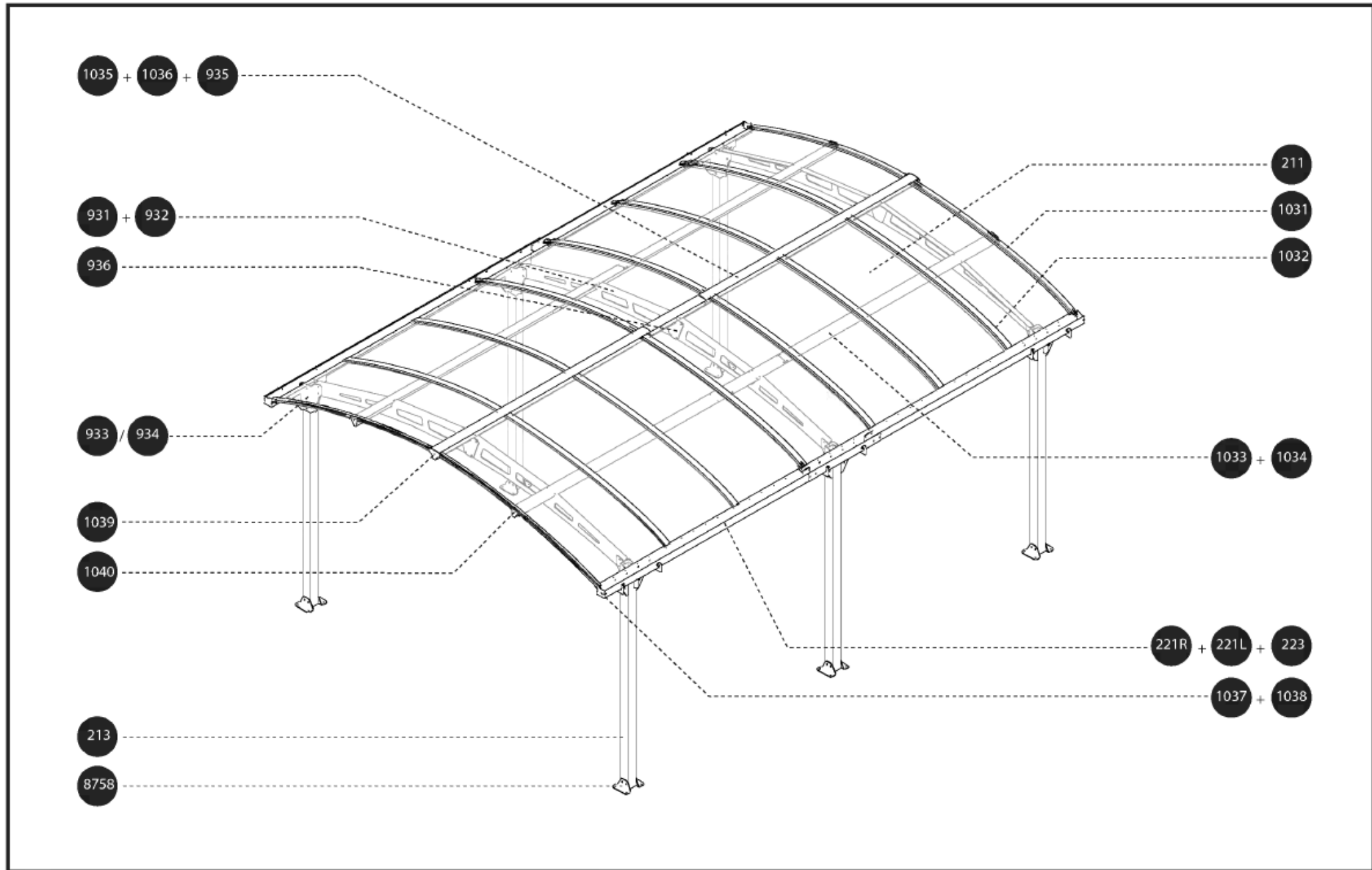
Aszfalt / talaj



VAGY



A csomag tartalma



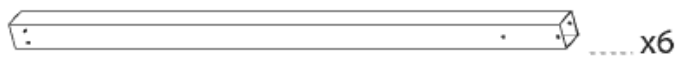
A csomag tartalma

Item	cm/lnc	Qty.	Item	cm/lnc	Qty.
213		x6	221R		x2
931		x3	221L		x2
932		x3	1033		x4
1032		x12	1036		x2
1031		x4	1034		x2
933		x6	1035		x1
934		x6	935		x3
223		x2	936		x6
			8758		x12

1



213



933



934



8758



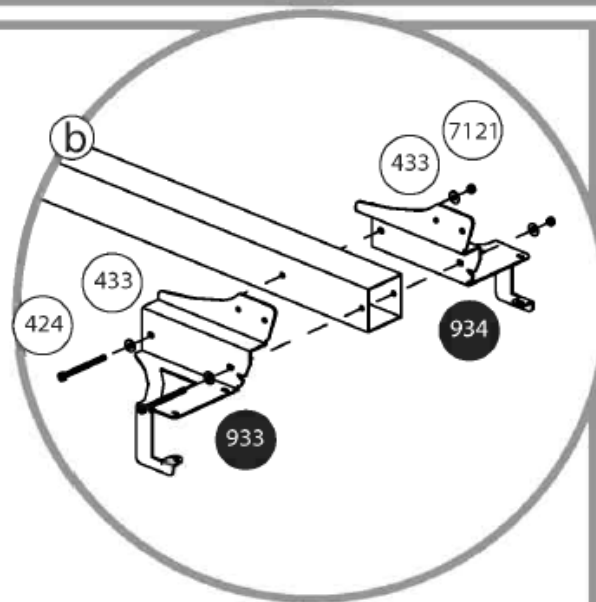
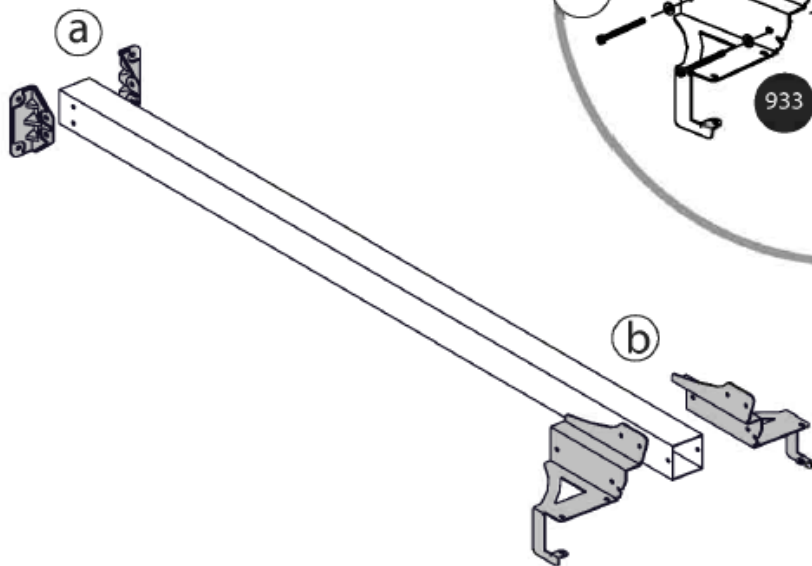
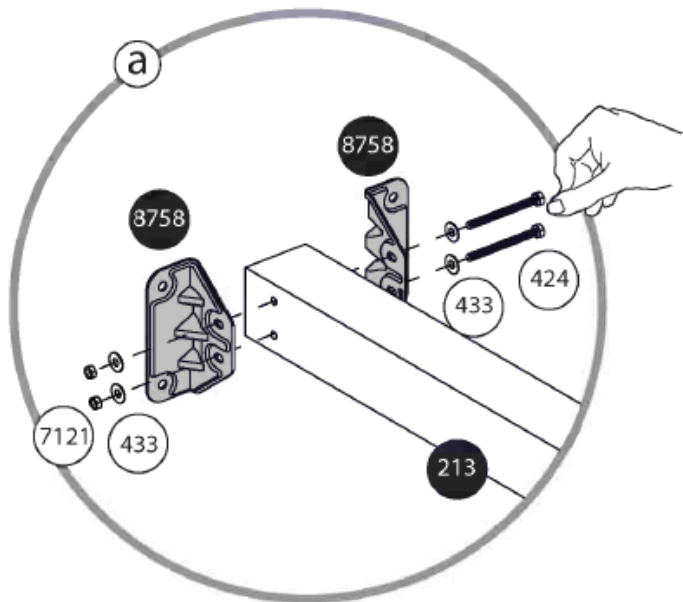
7121



433

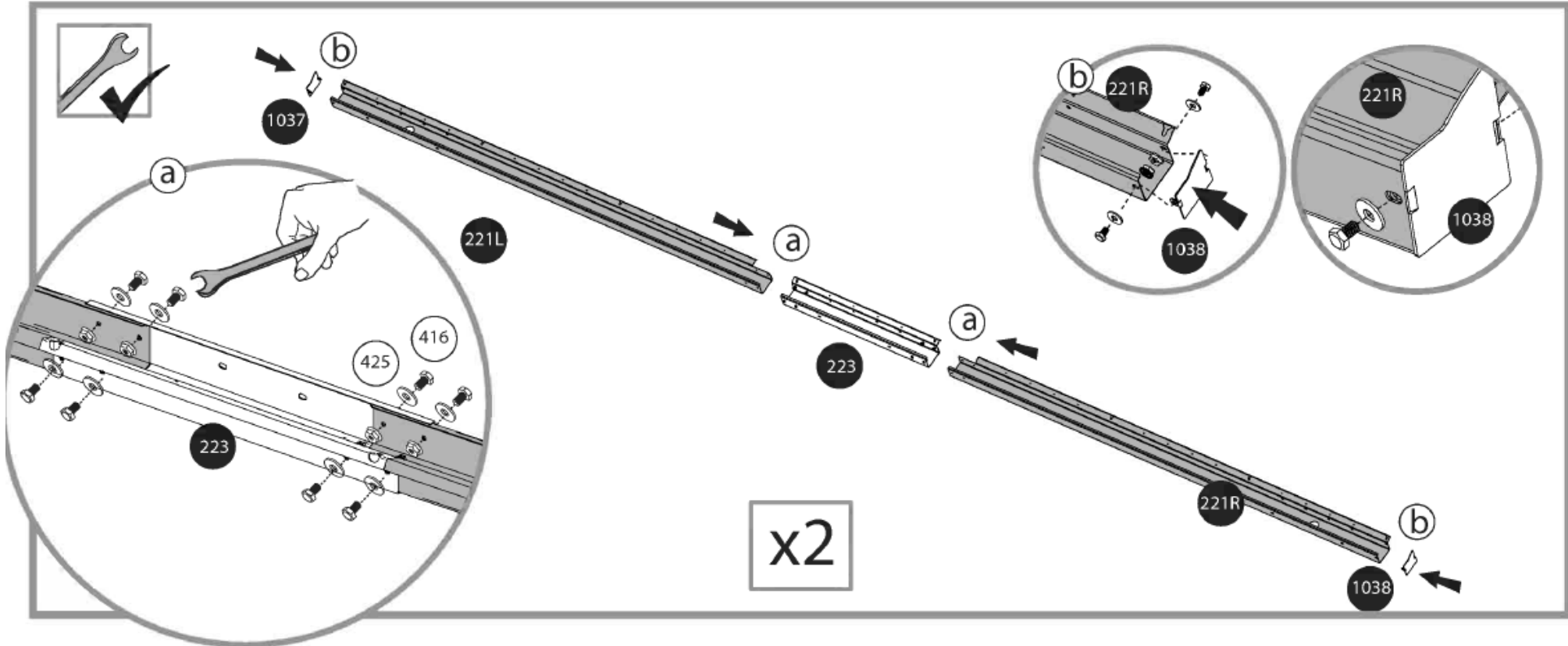
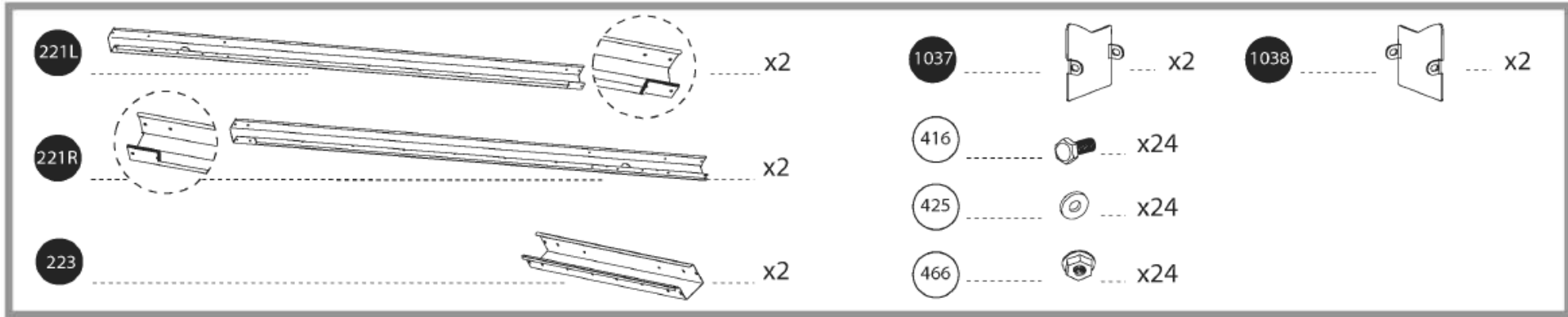
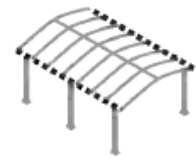


424

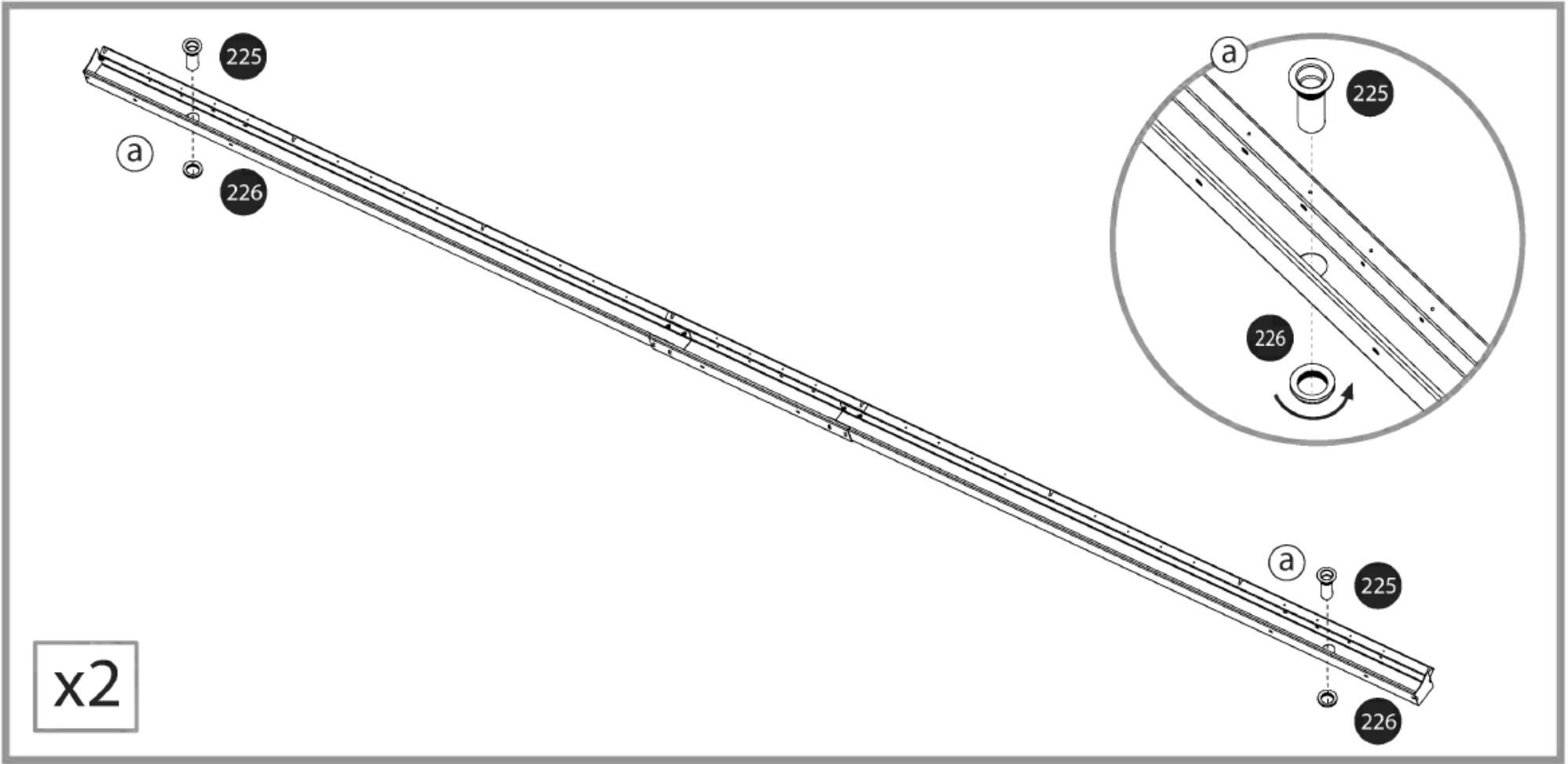
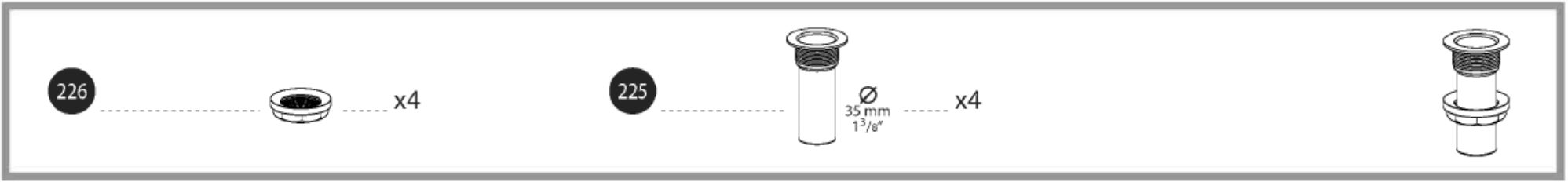


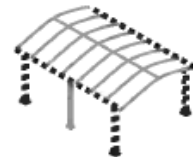
x6

2



3

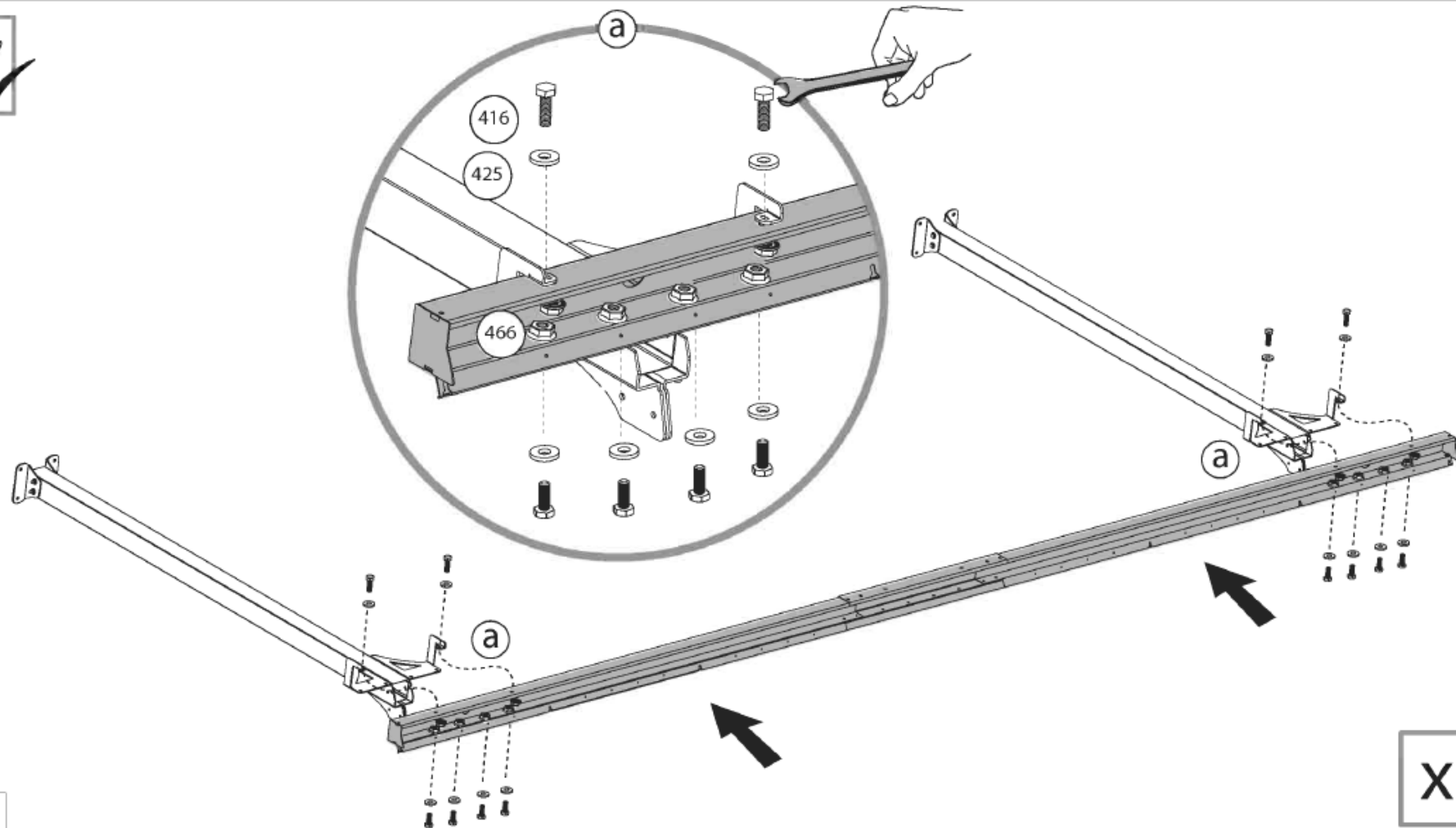




416  x24

466  x24

425  x24



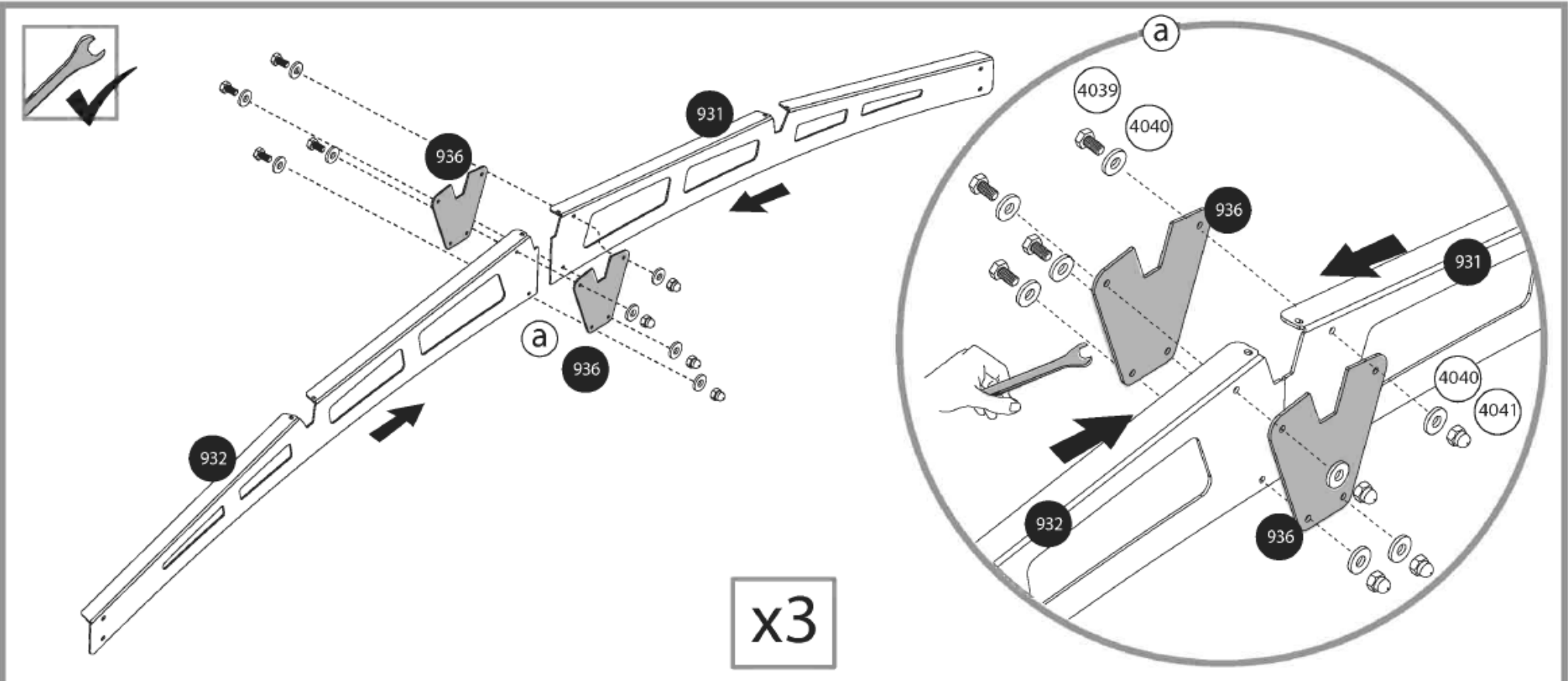
 X2

x2

5

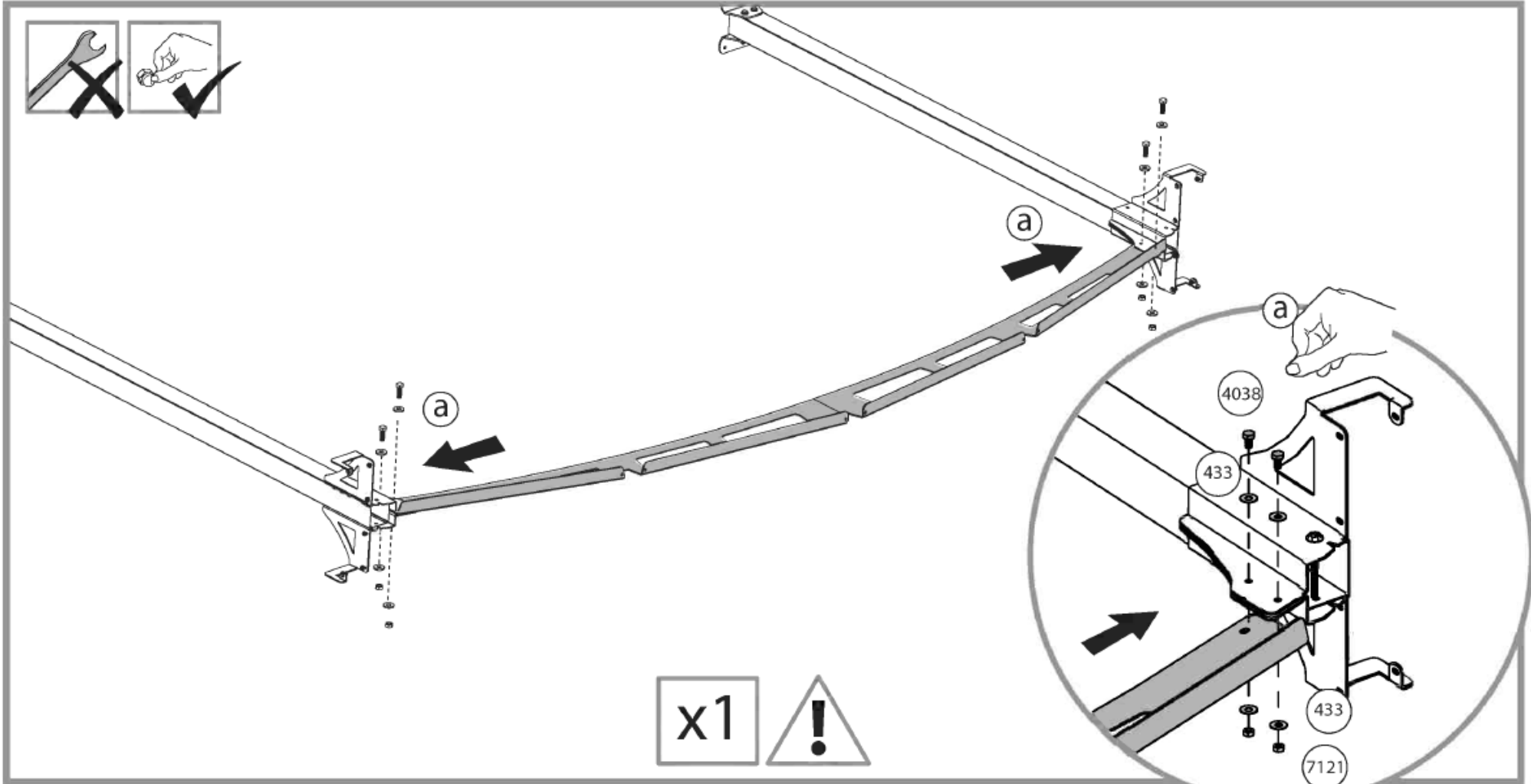


- 931 x3
- 932 x3
- 936 x6
- 4039 x12
- 4040 x24
- 4041 x12





- 4038 x4
- 433 x8
- 7121 x4

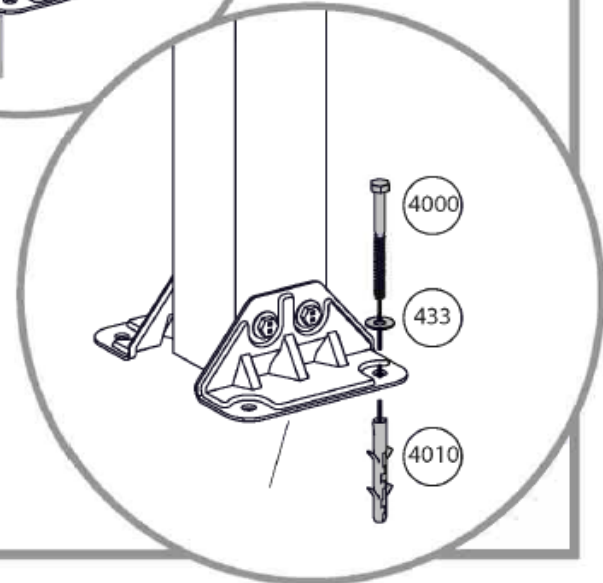
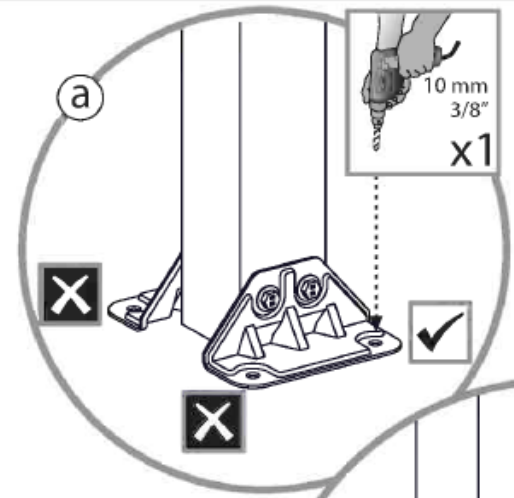
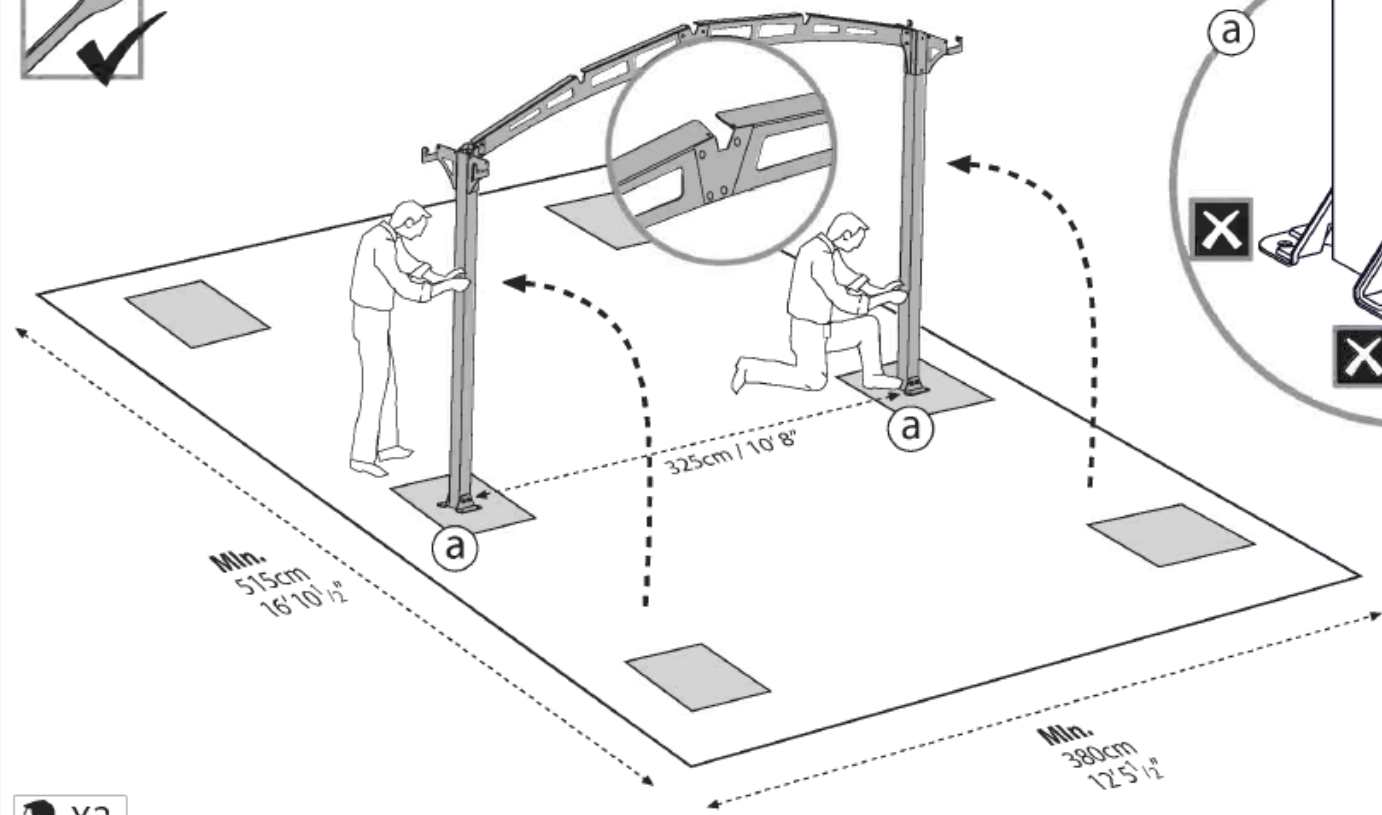


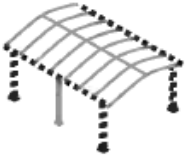


433 x2

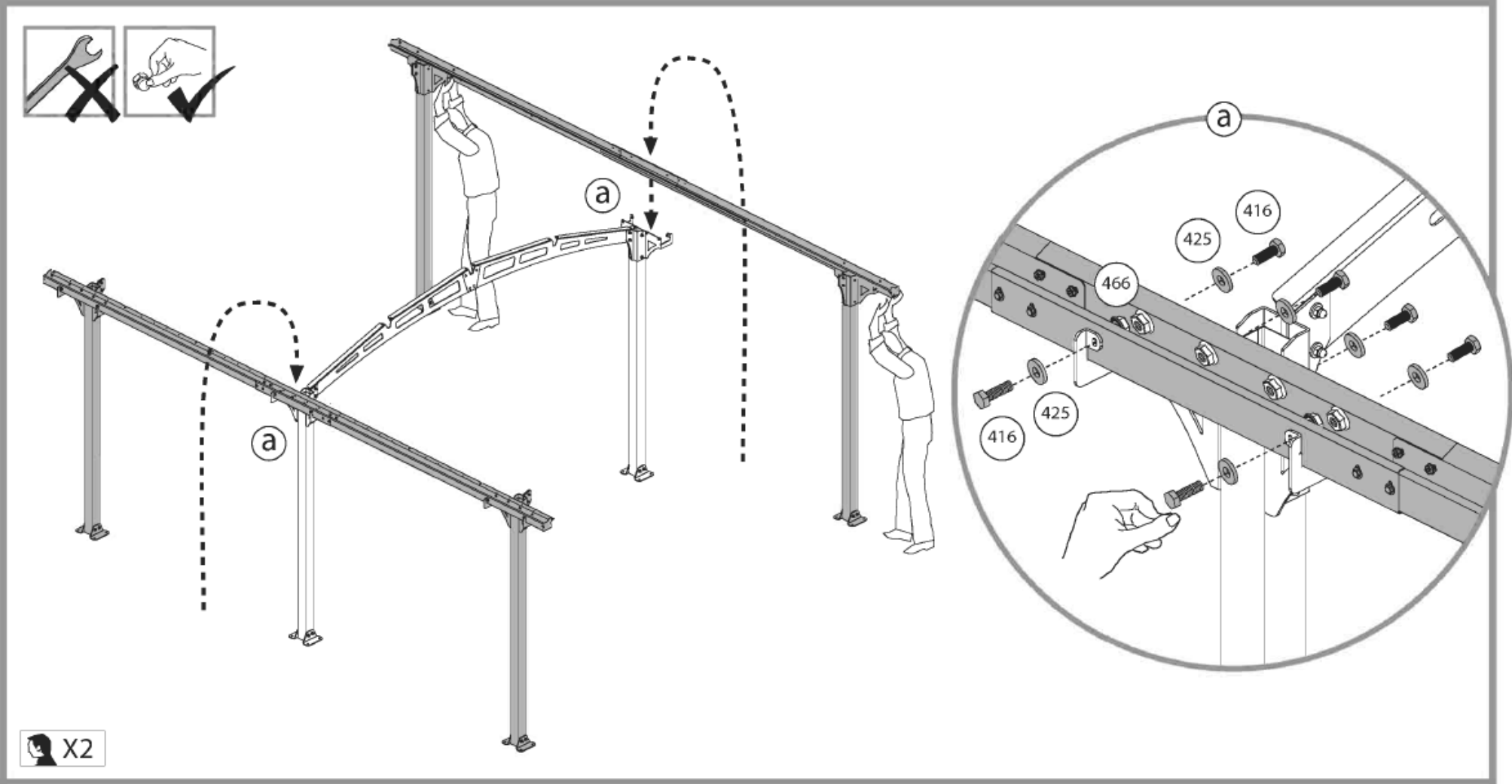
4010 x2

4000 x2



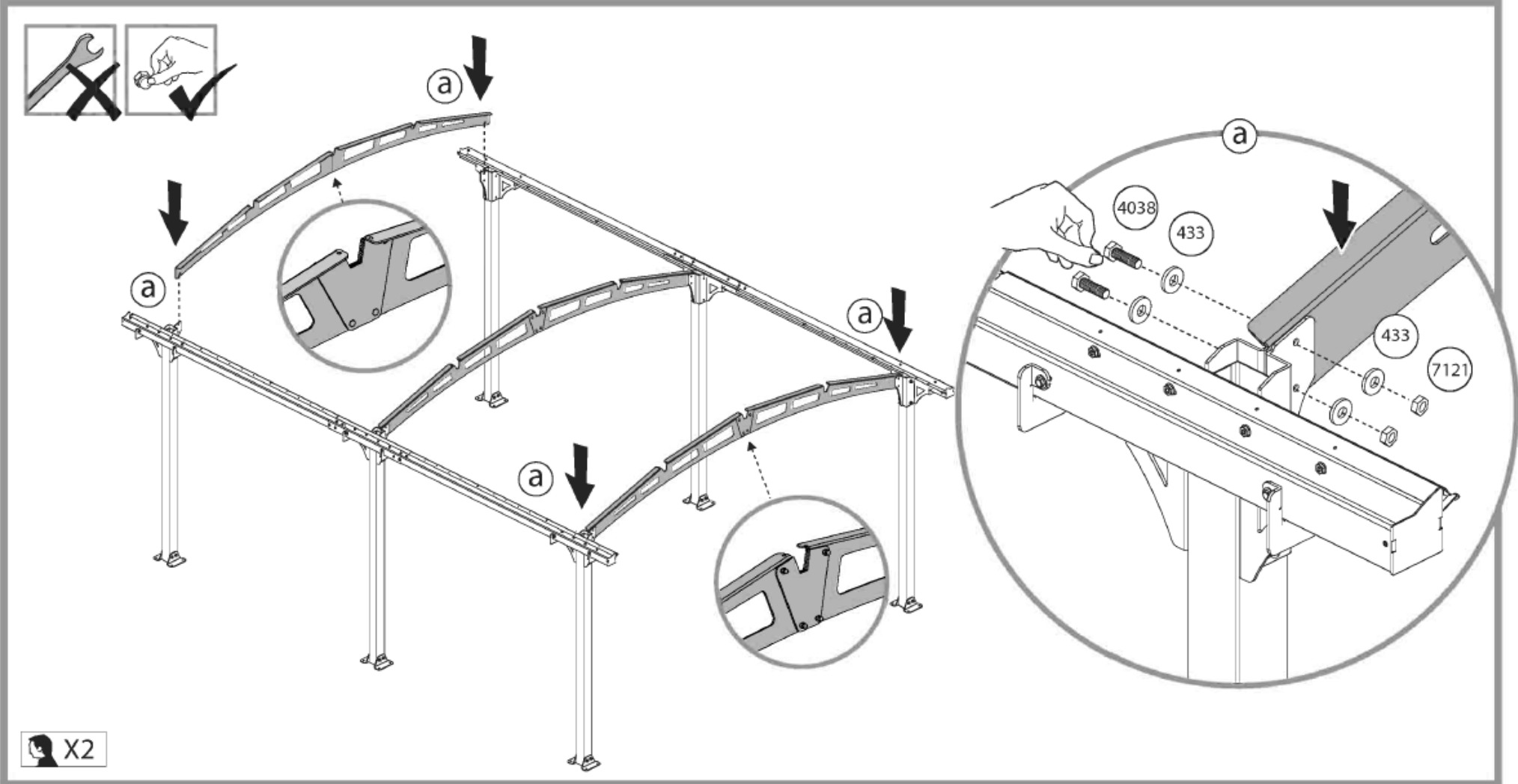


- 416  x12
- 466  x12
- 425  x12



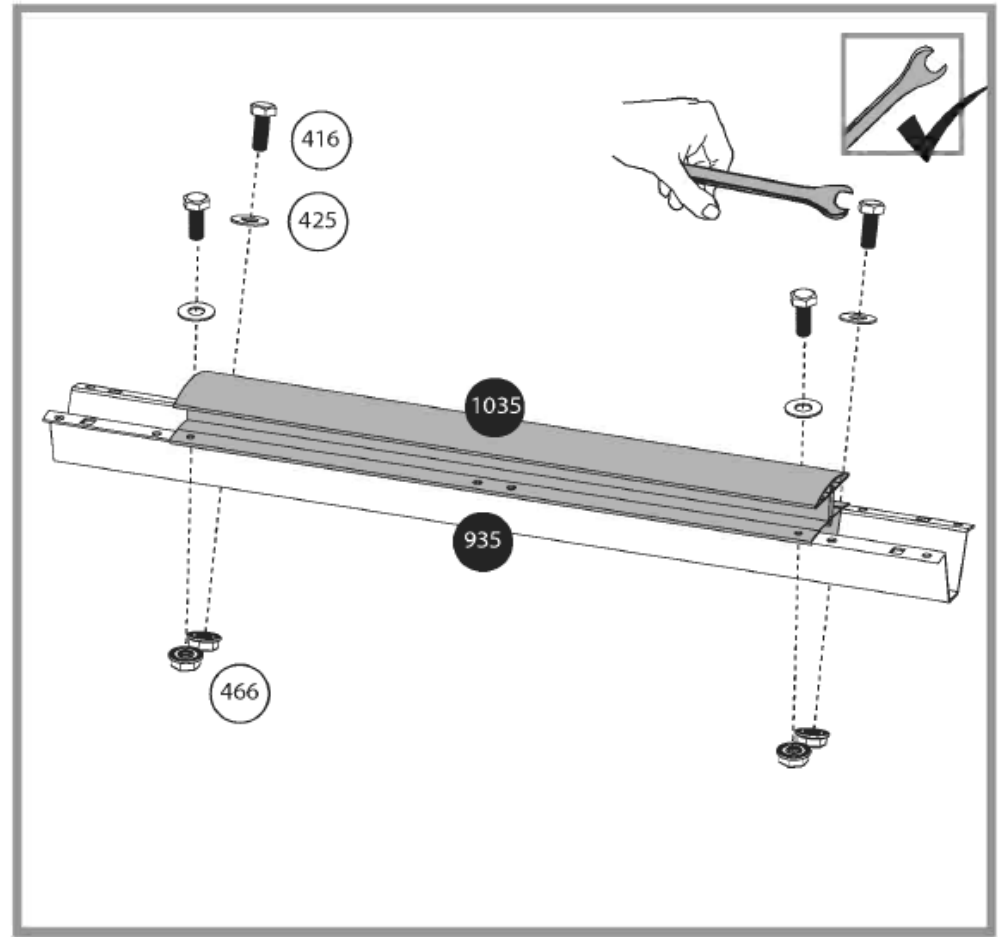
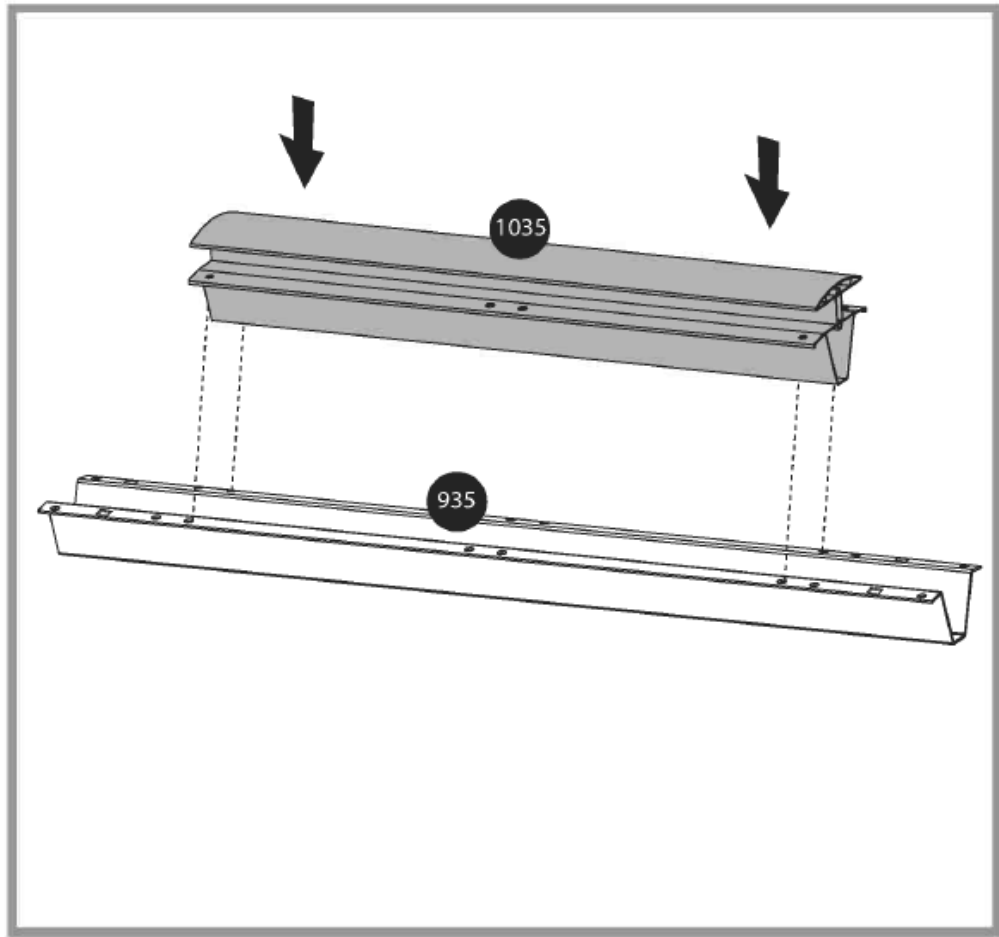


- 4038  x8
- 433  x16
- 7121  x8



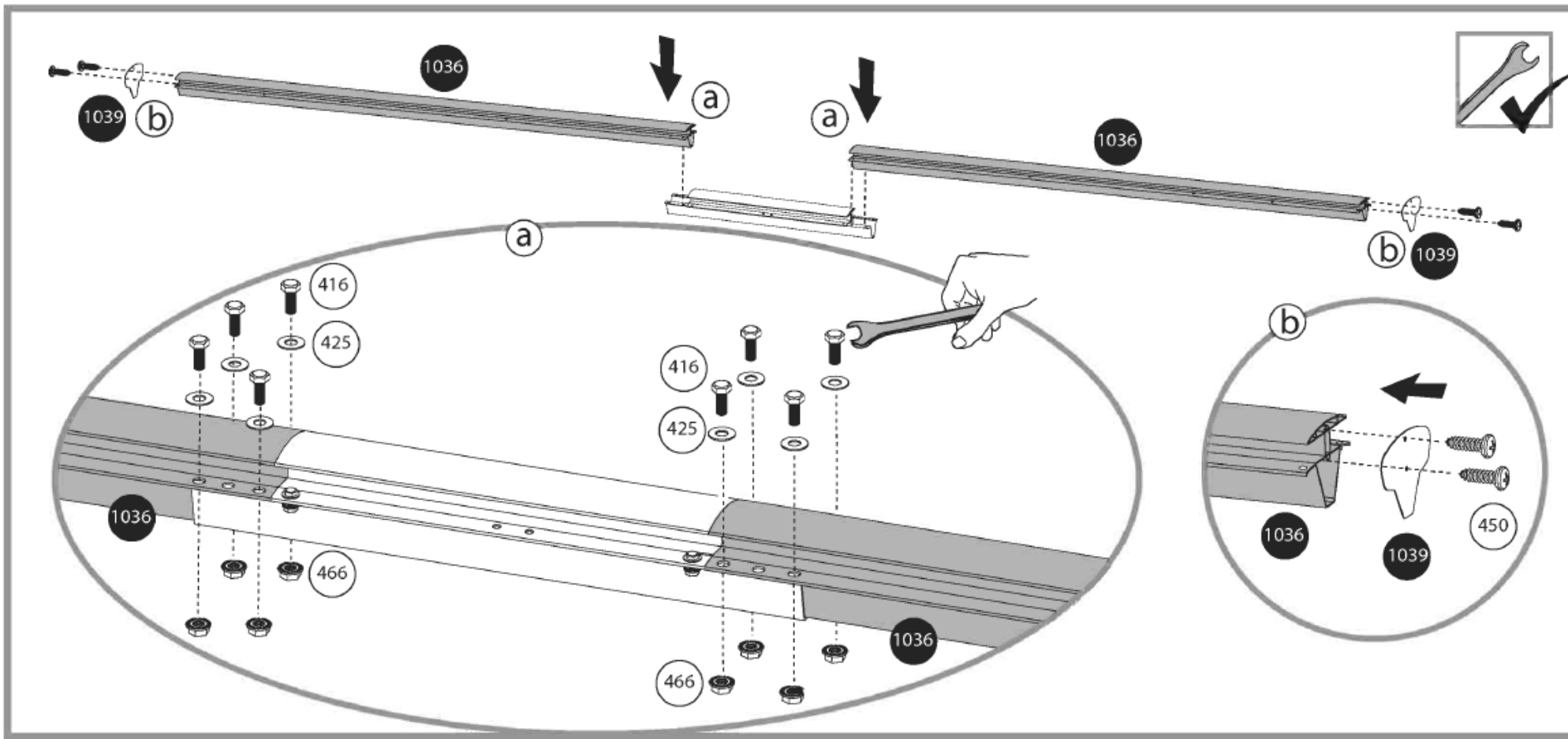


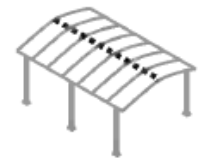
- 1035 x1
- 935 x1
- 416 x4
- 425 x4
- 466 x4





- 1036  x2
- 1039  x2
- 450  x4
- 416  x8
- 425  x8
- 466  x8

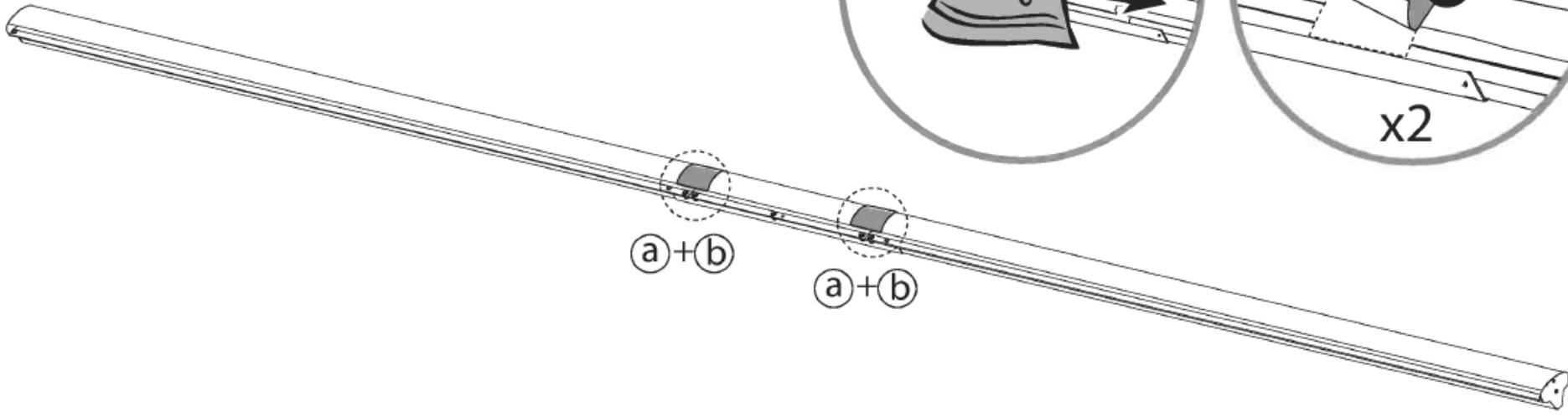
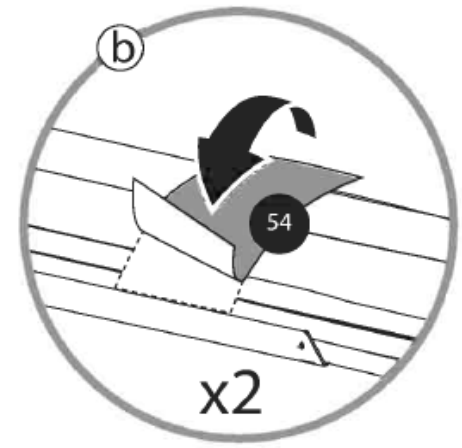
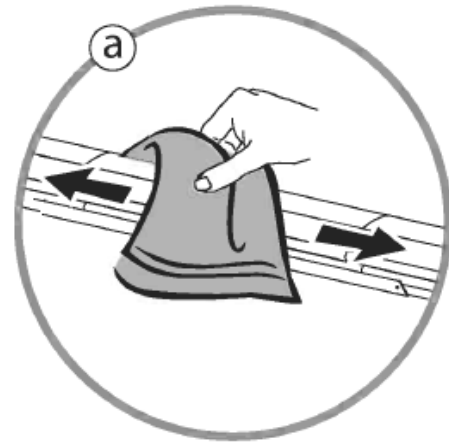




54



x2





416



x6

466



x6

425

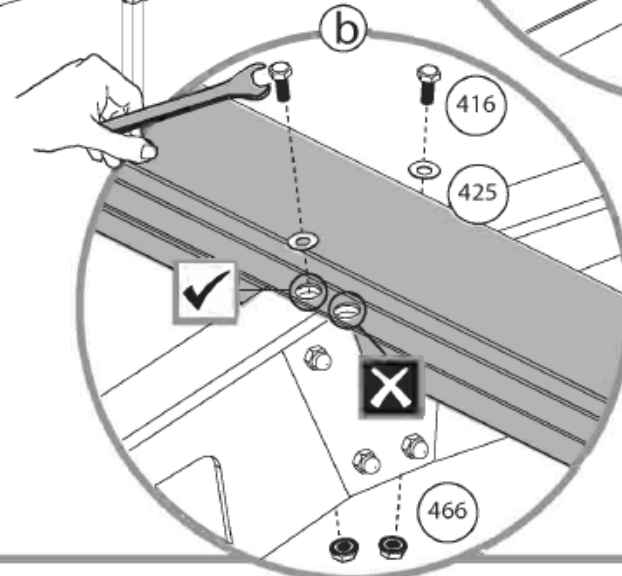
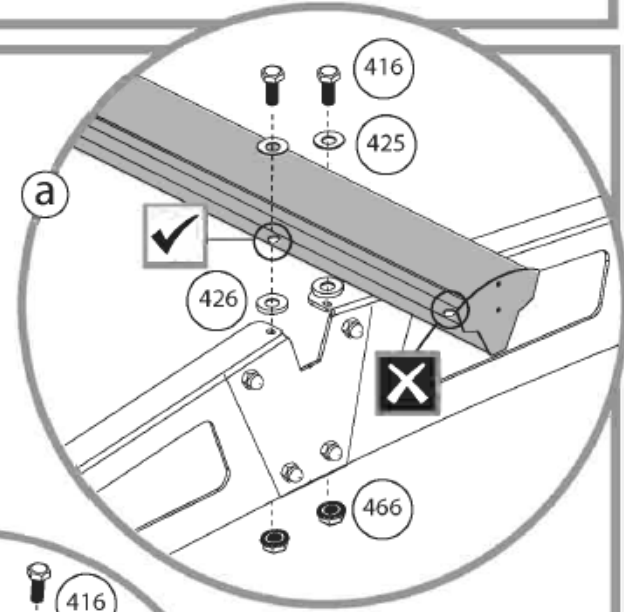
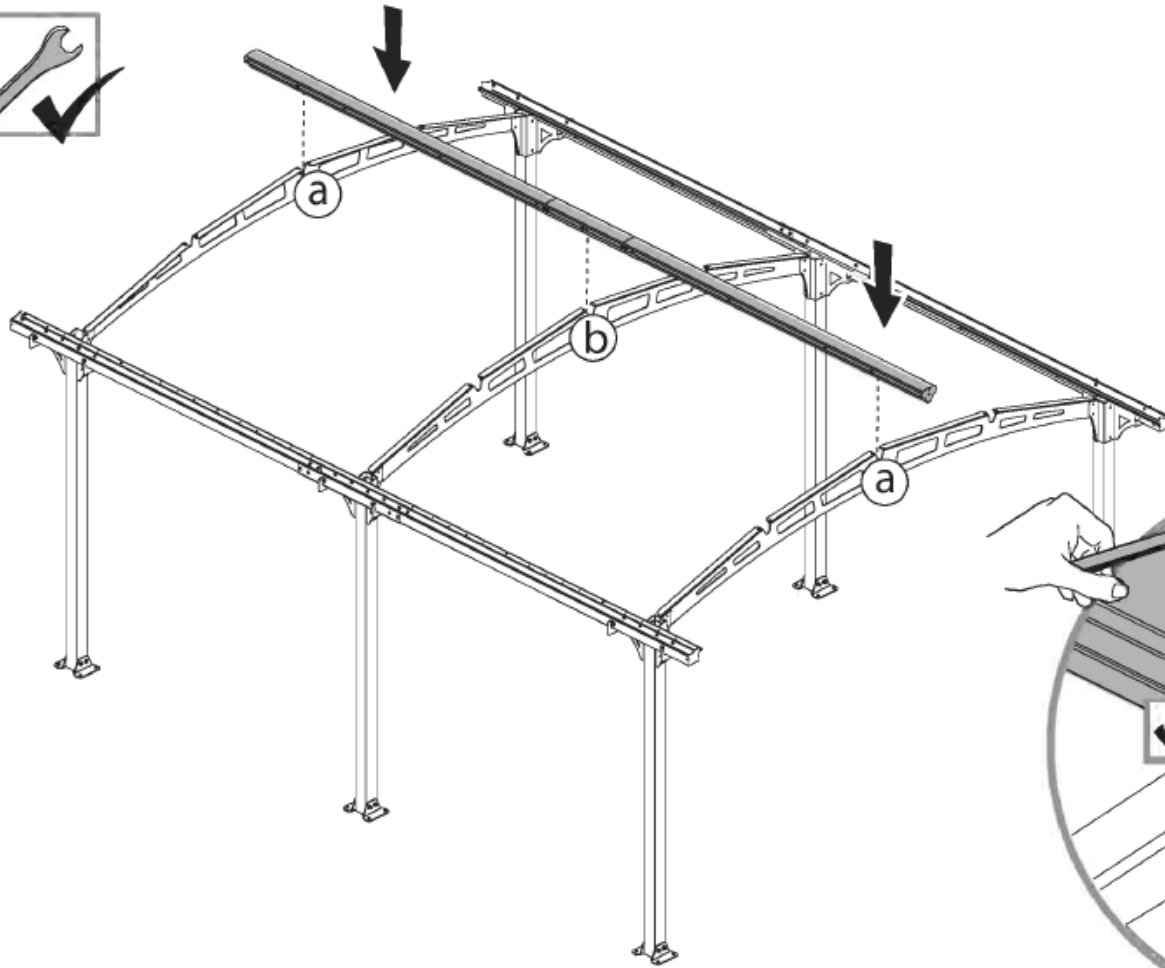


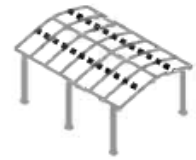
x6

426



x4





1034



x2

416



x8

935



x2

425

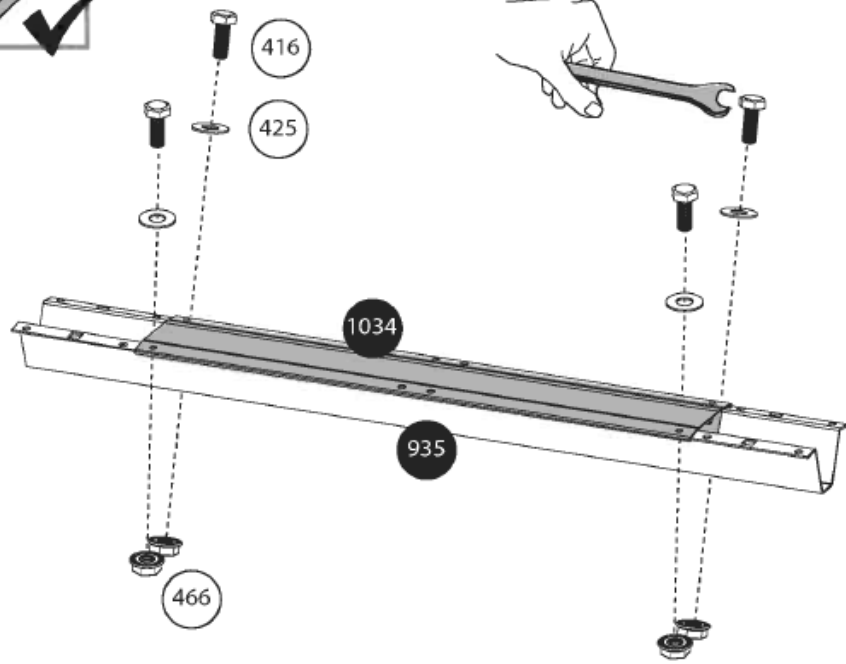
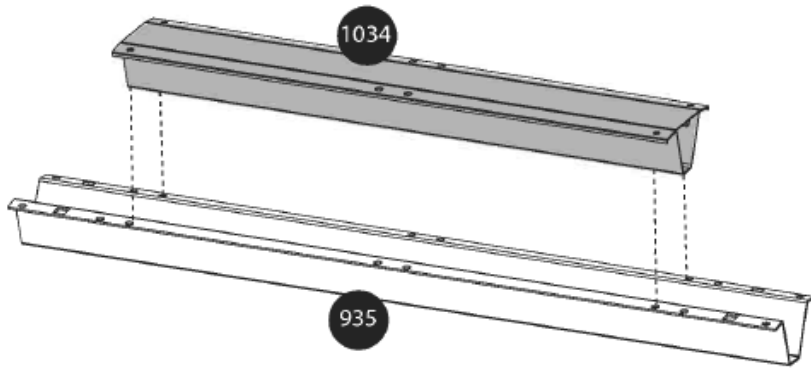


x8

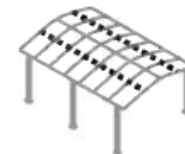
466








x8



x2



1033 	x4	416 	x16
1040 	x4	425 	x16
450 	x4	466 	x16

a

b

1033

416

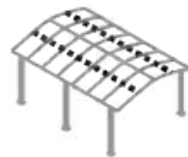
425

466

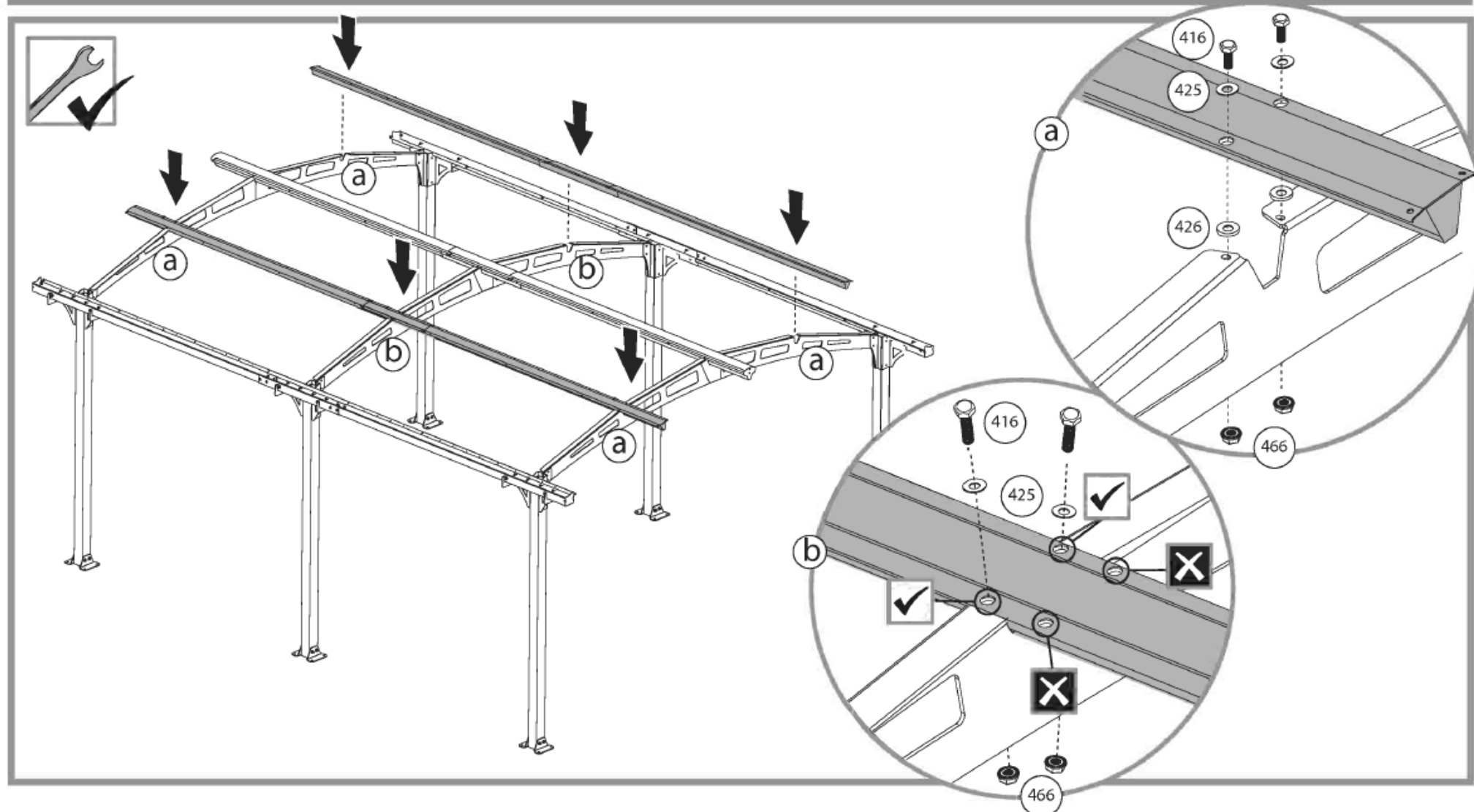
1040

450

x2





416 x12 466 x12 425 x12 426 x8





8192 x16 466 x16

a

b

8192

466

b

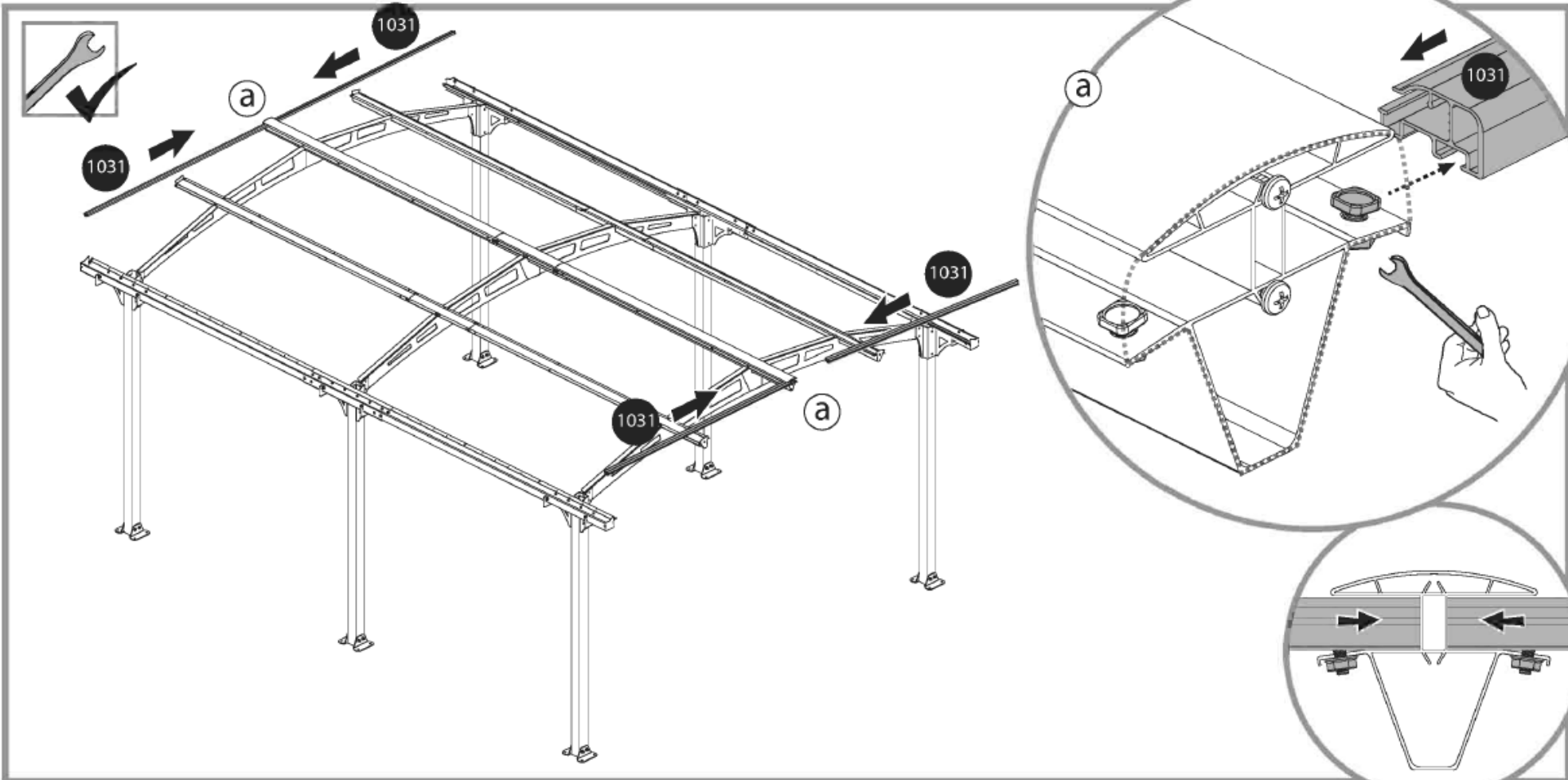
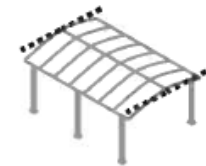
8192

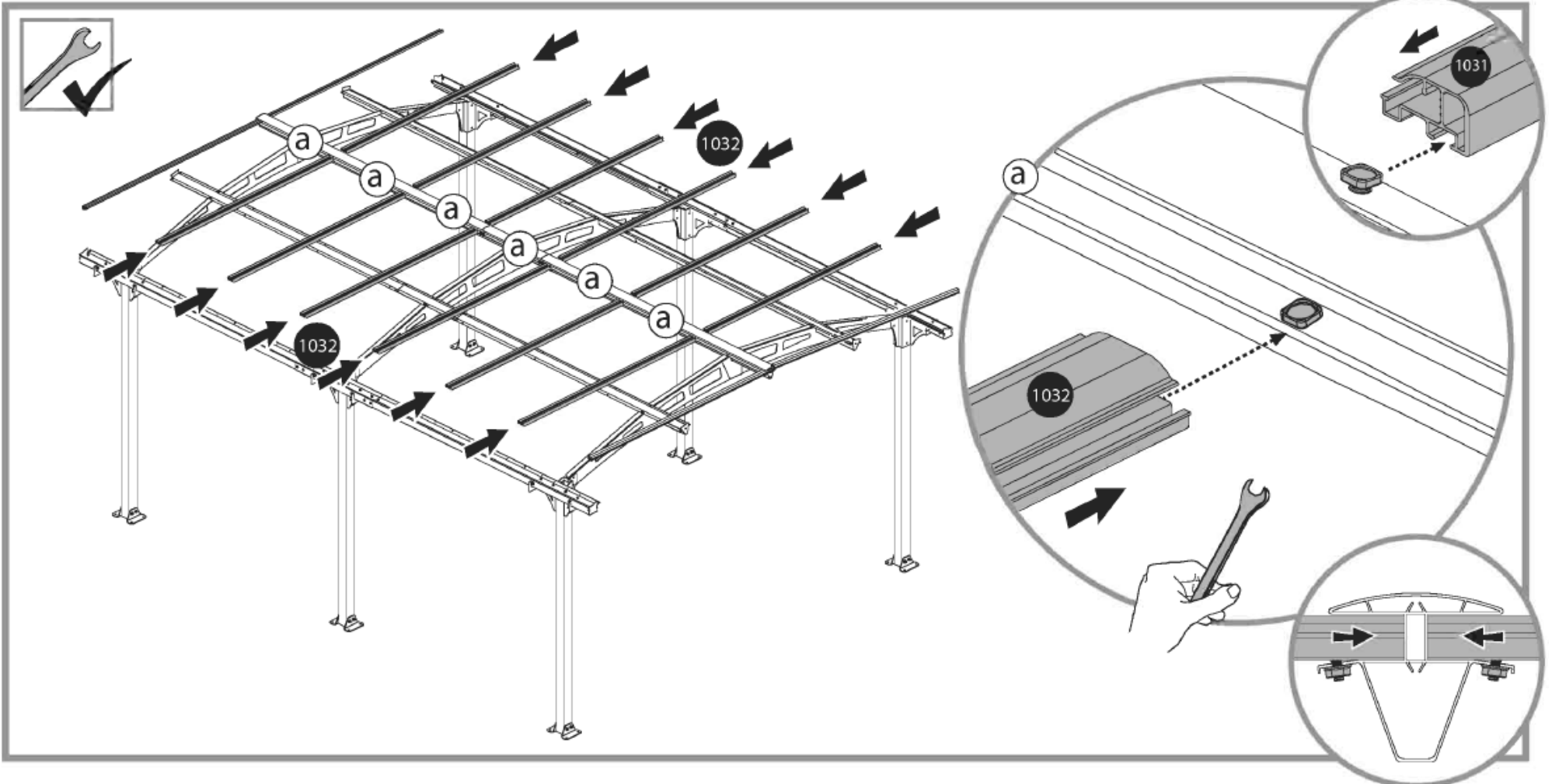
466

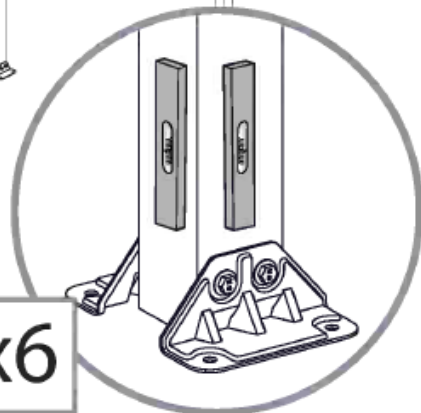
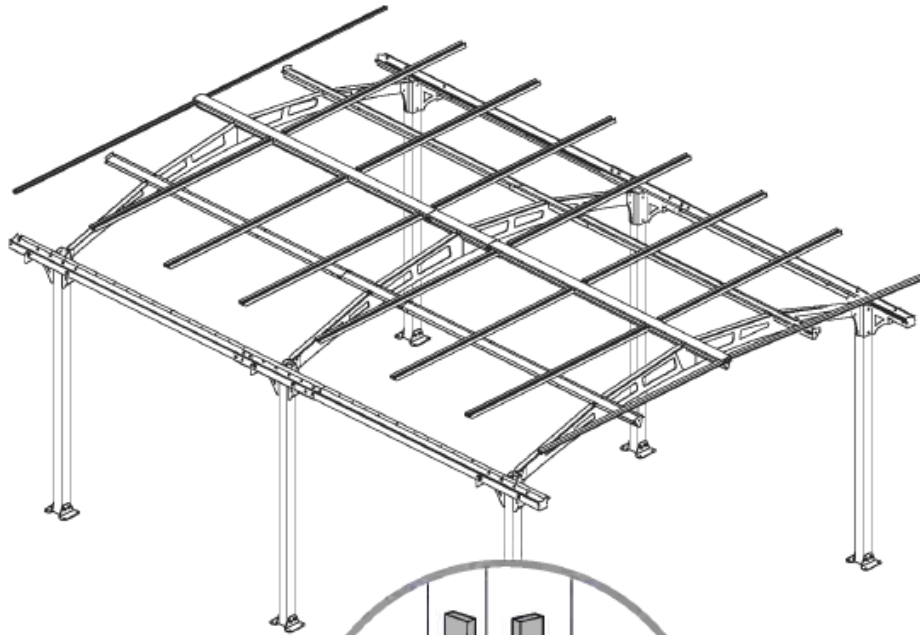
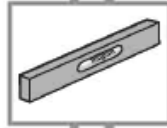
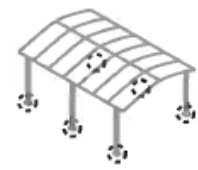
b

8192

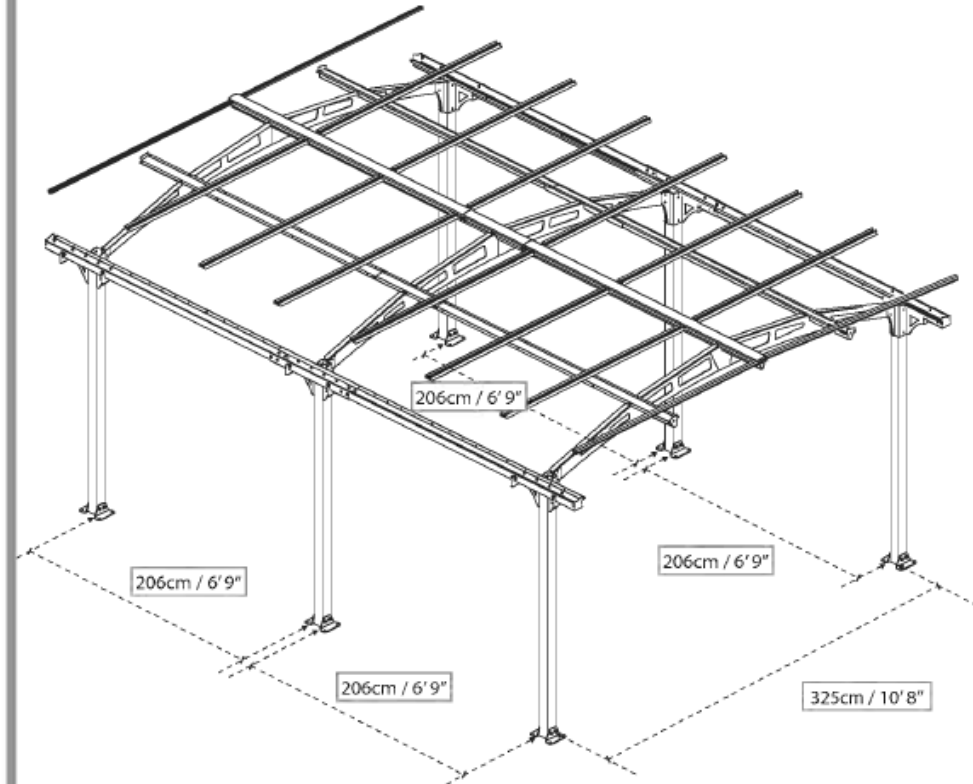
466

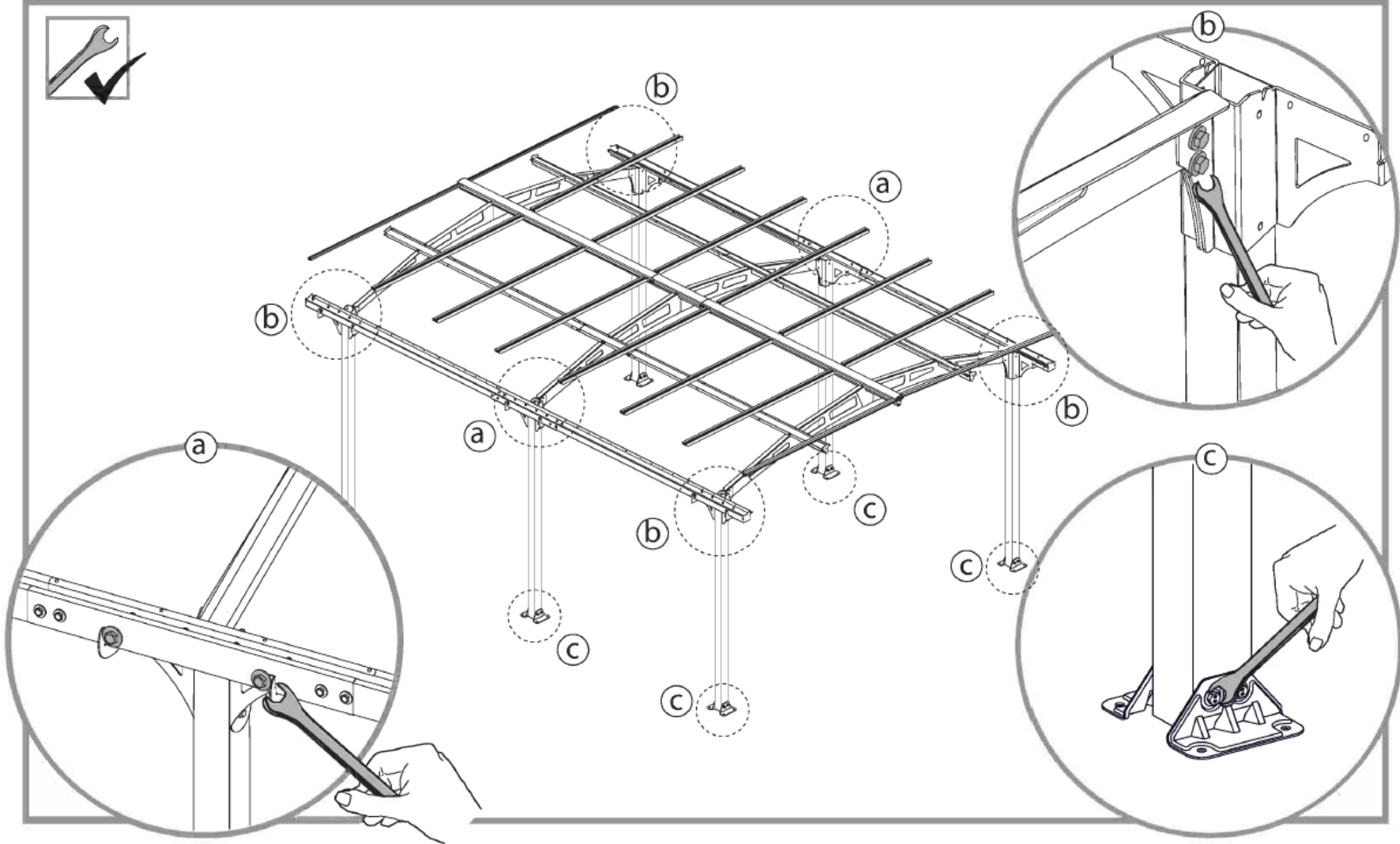
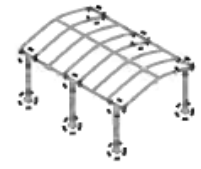






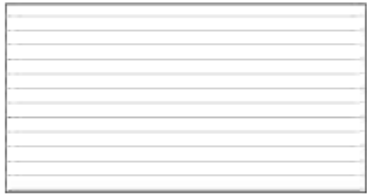
x6



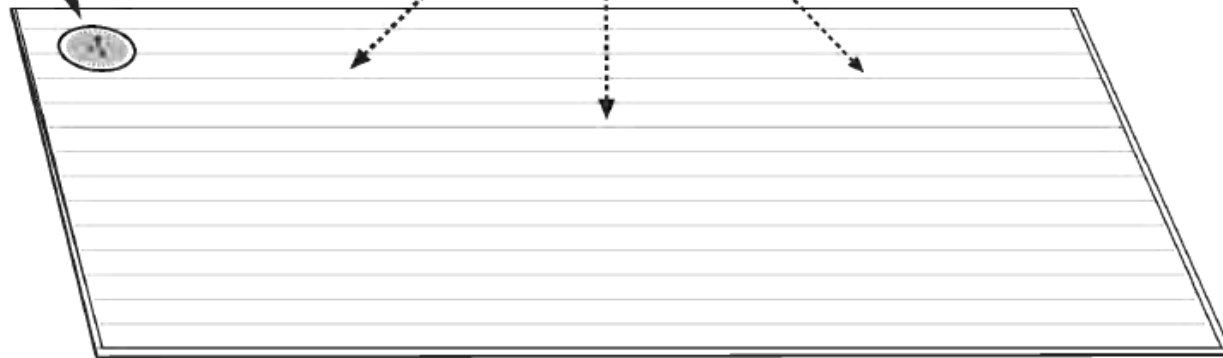




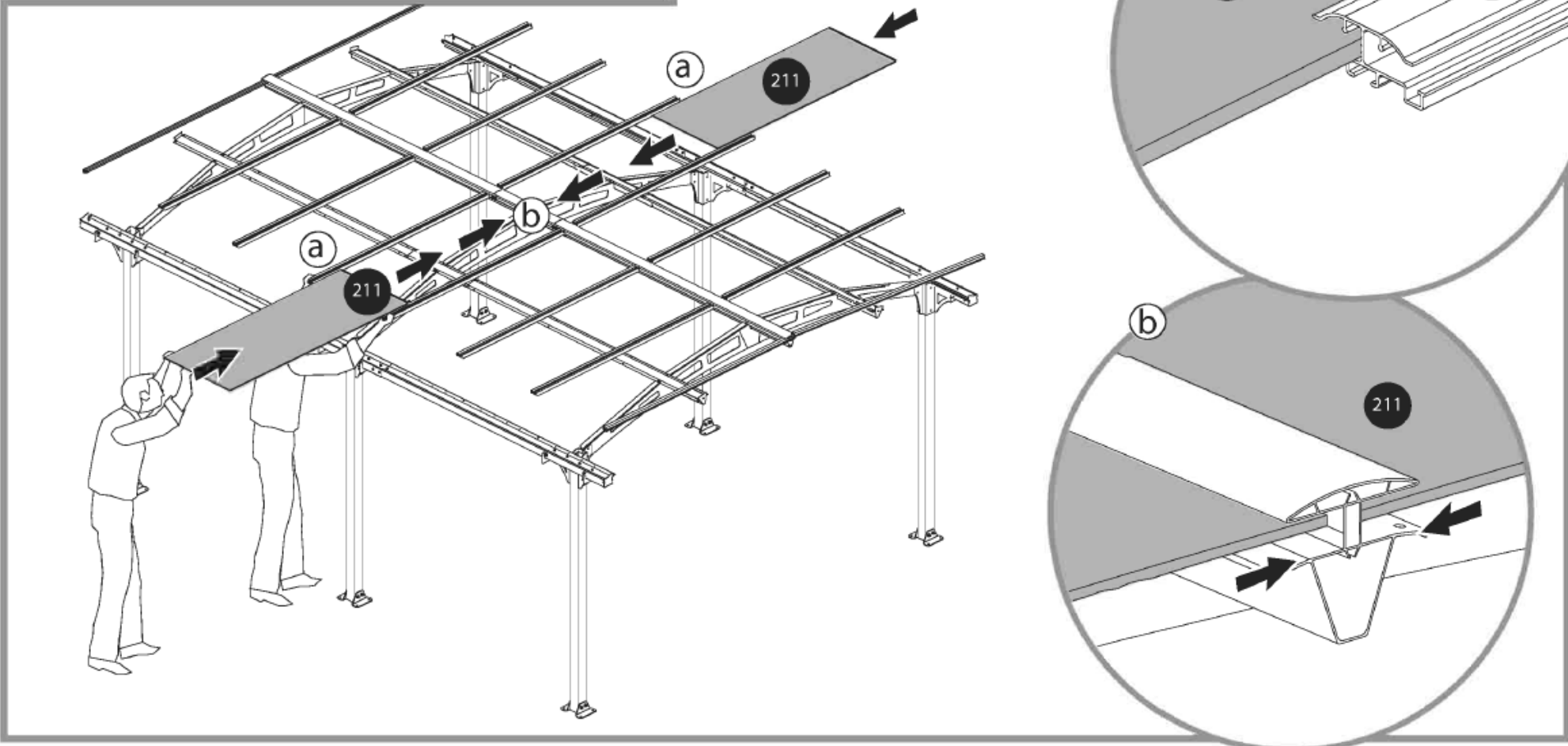
211

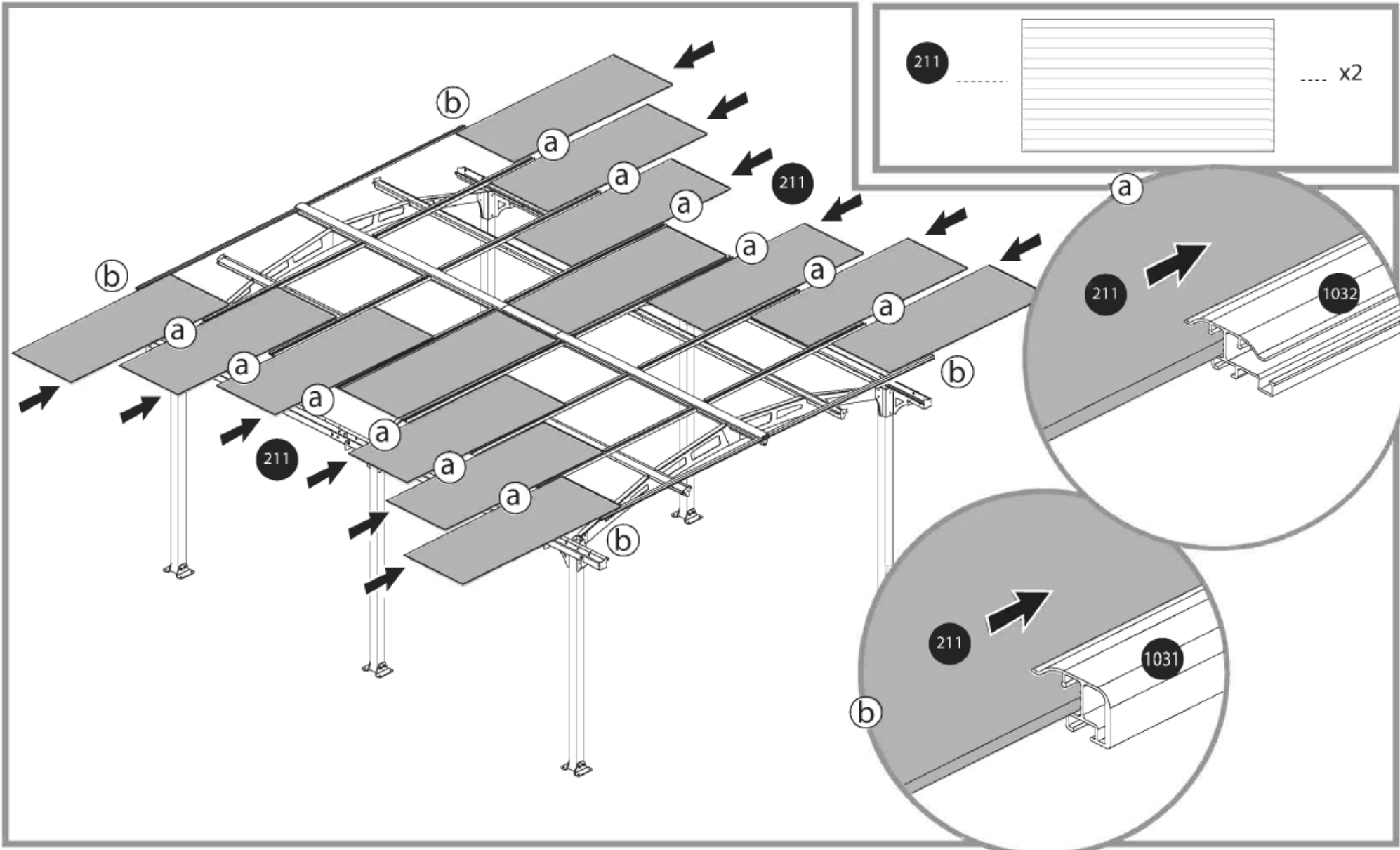


.... x14



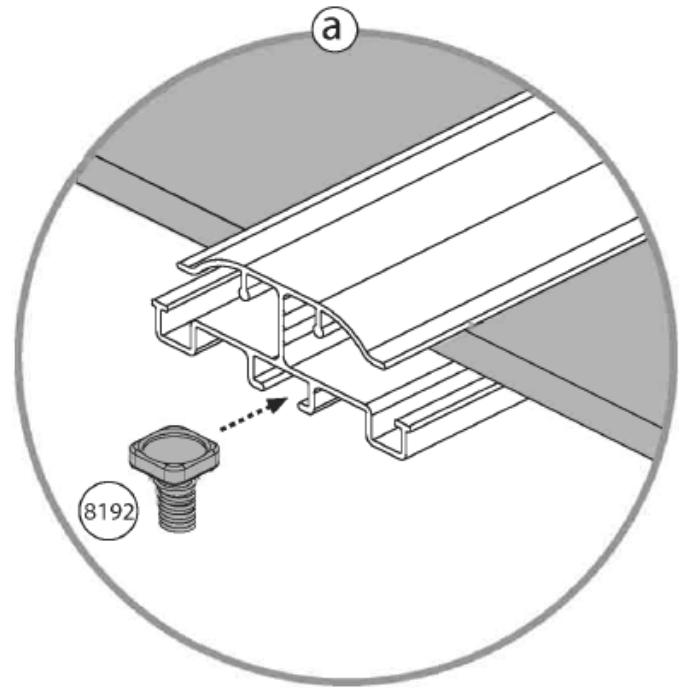
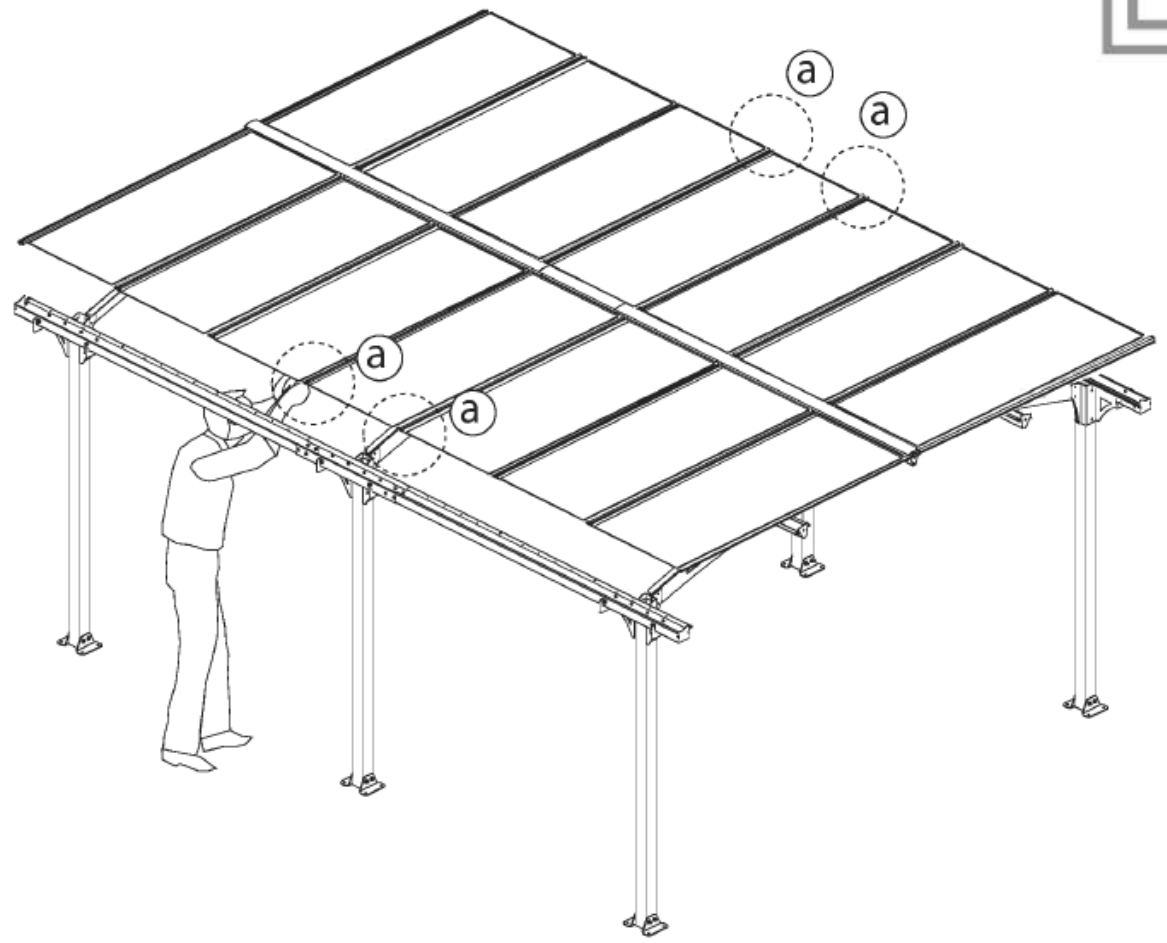
x14





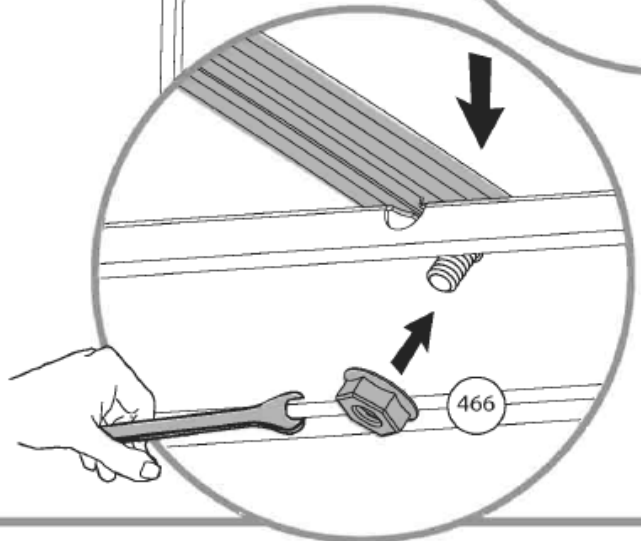
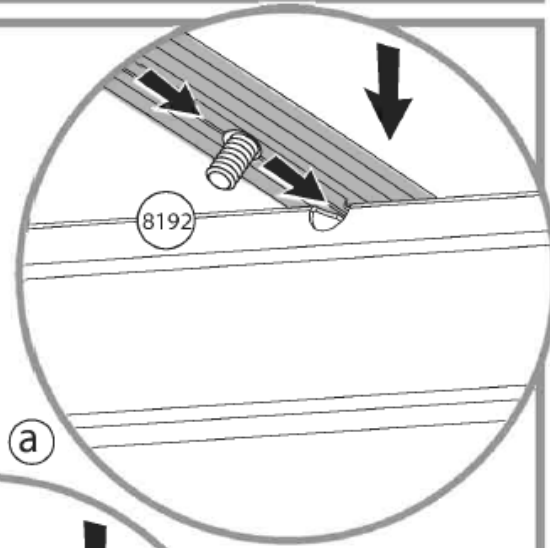
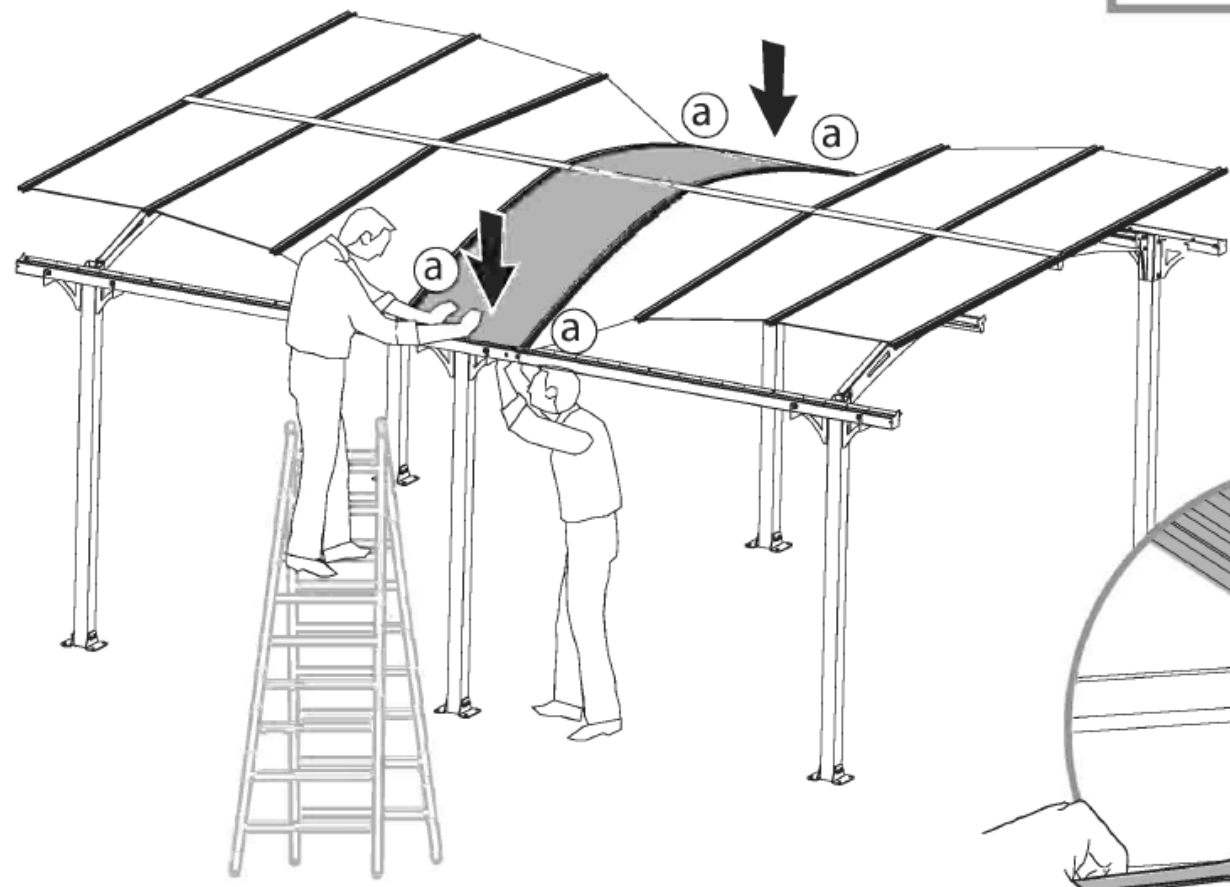


8192 x4

A small icon of a bolt with a hexagonal head, positioned to the right of the text '8192 x4'.



466  x4





466

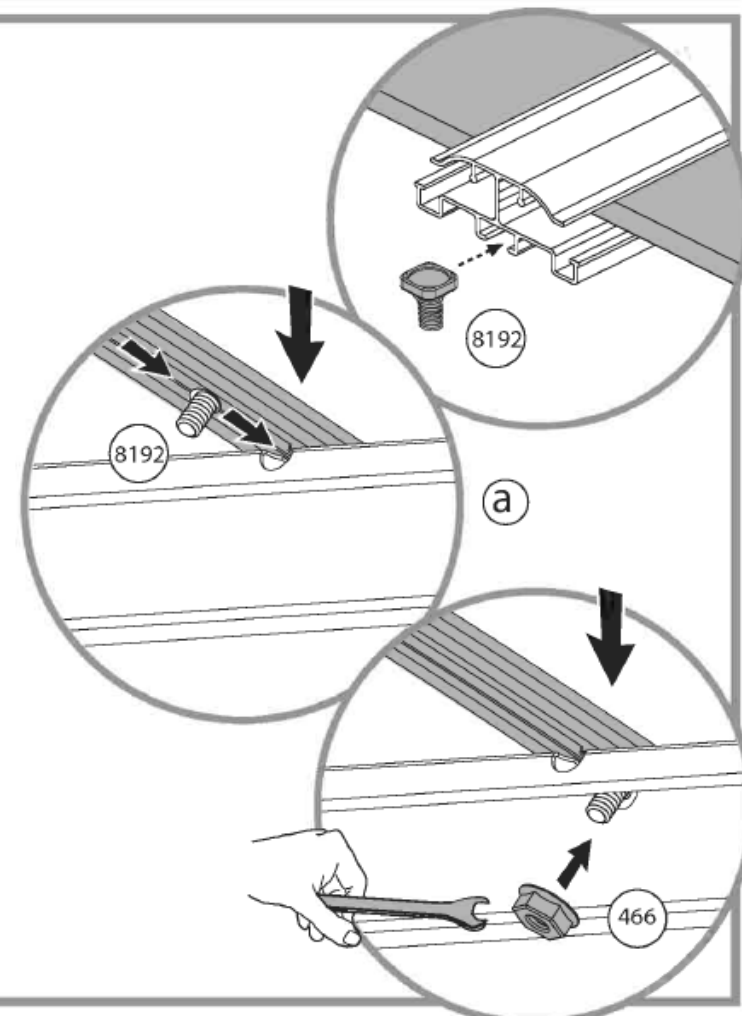
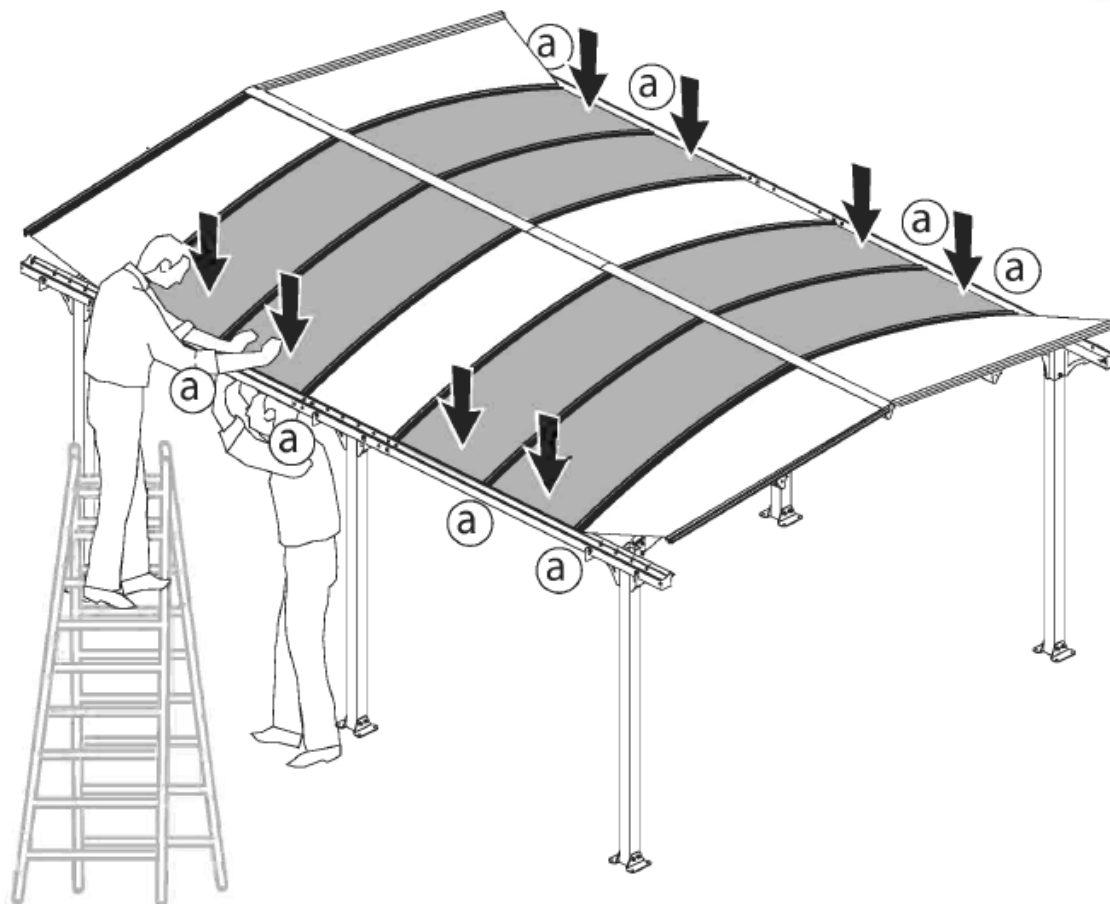


x8

8192

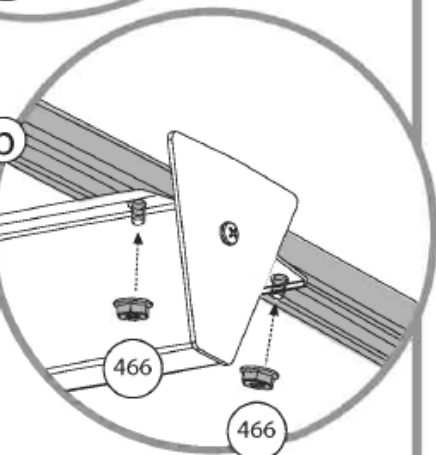
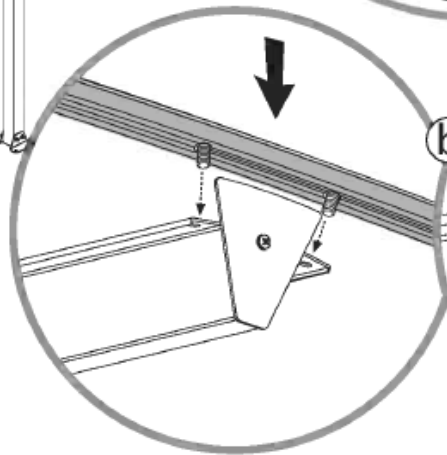
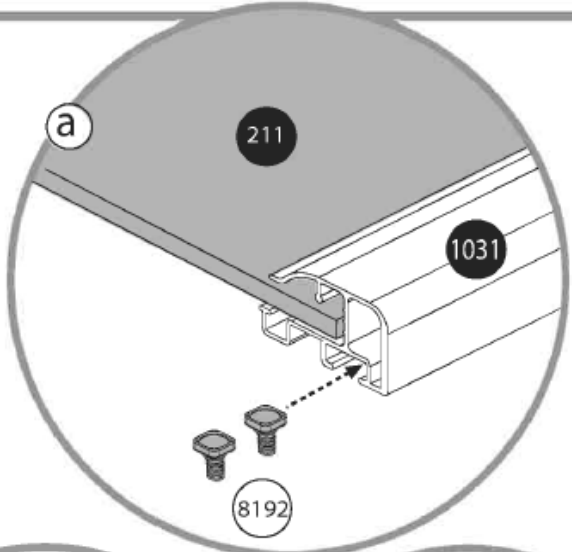
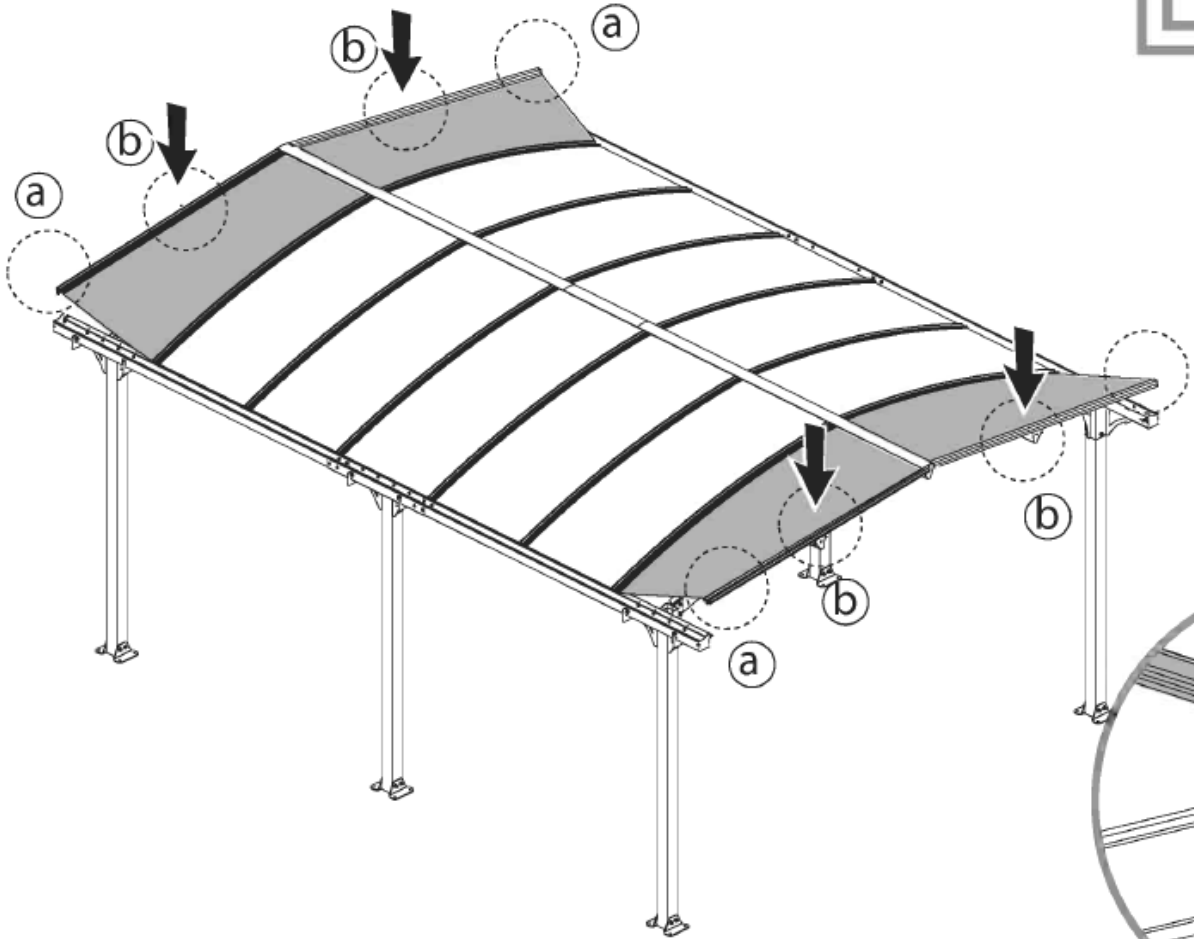


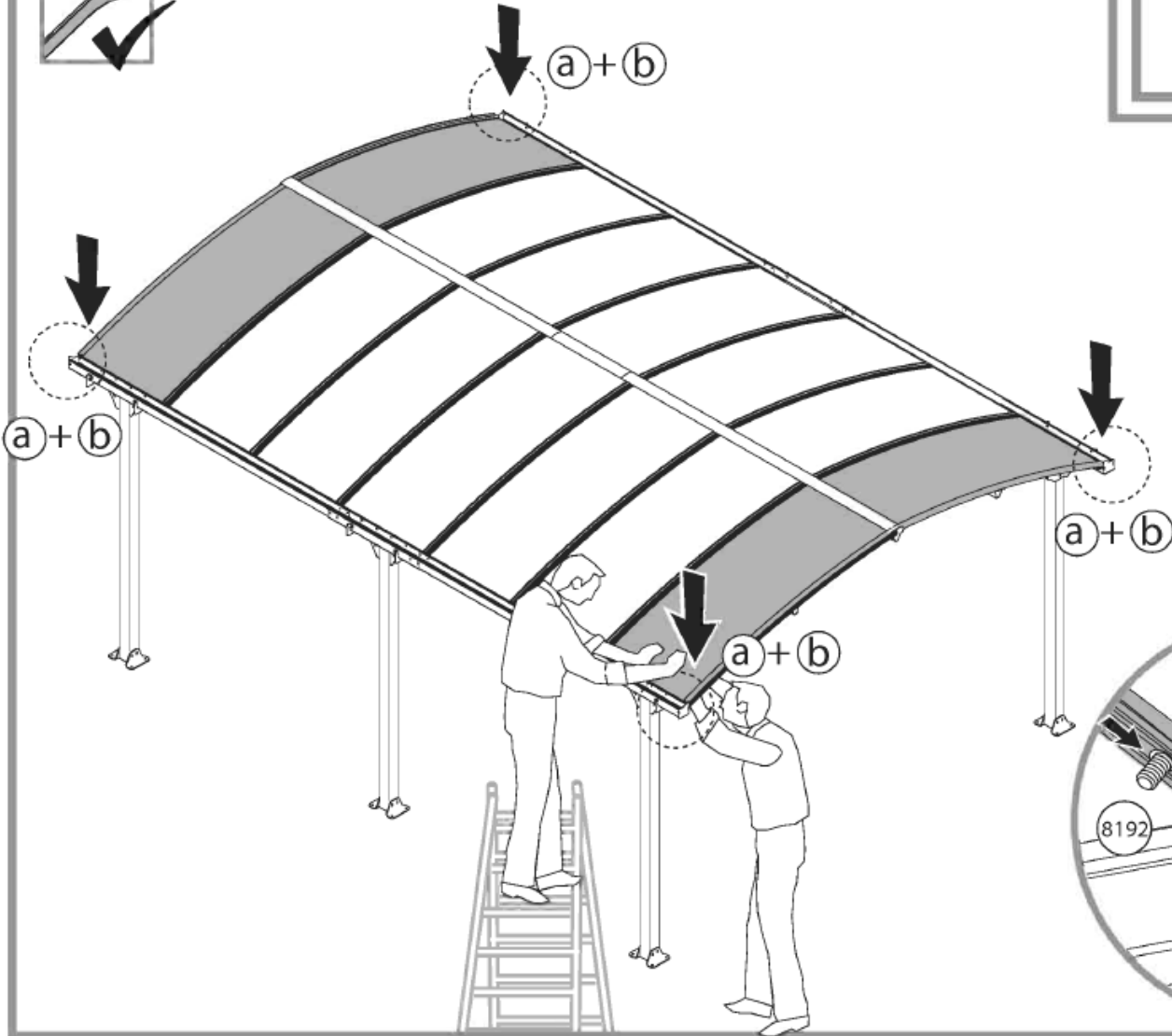
x8



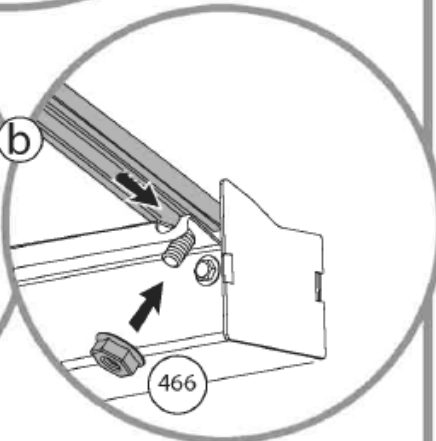
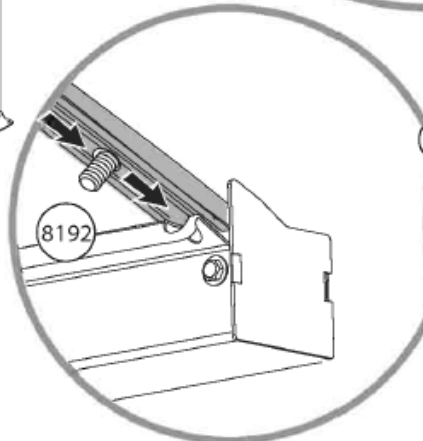
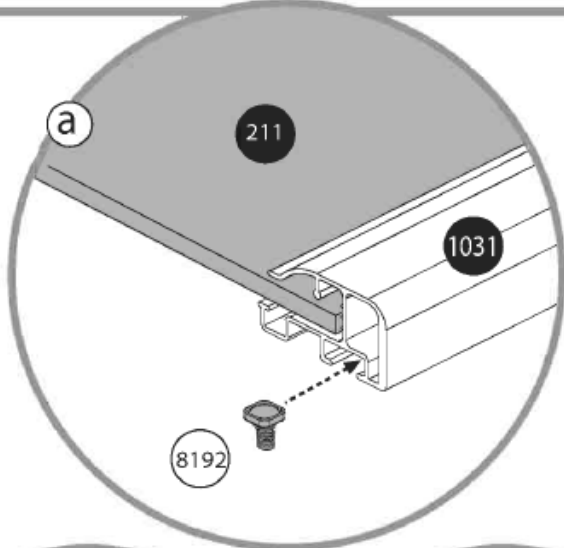


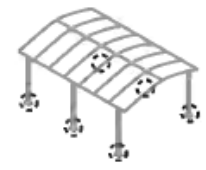
- 8192 x8
- 466 x8





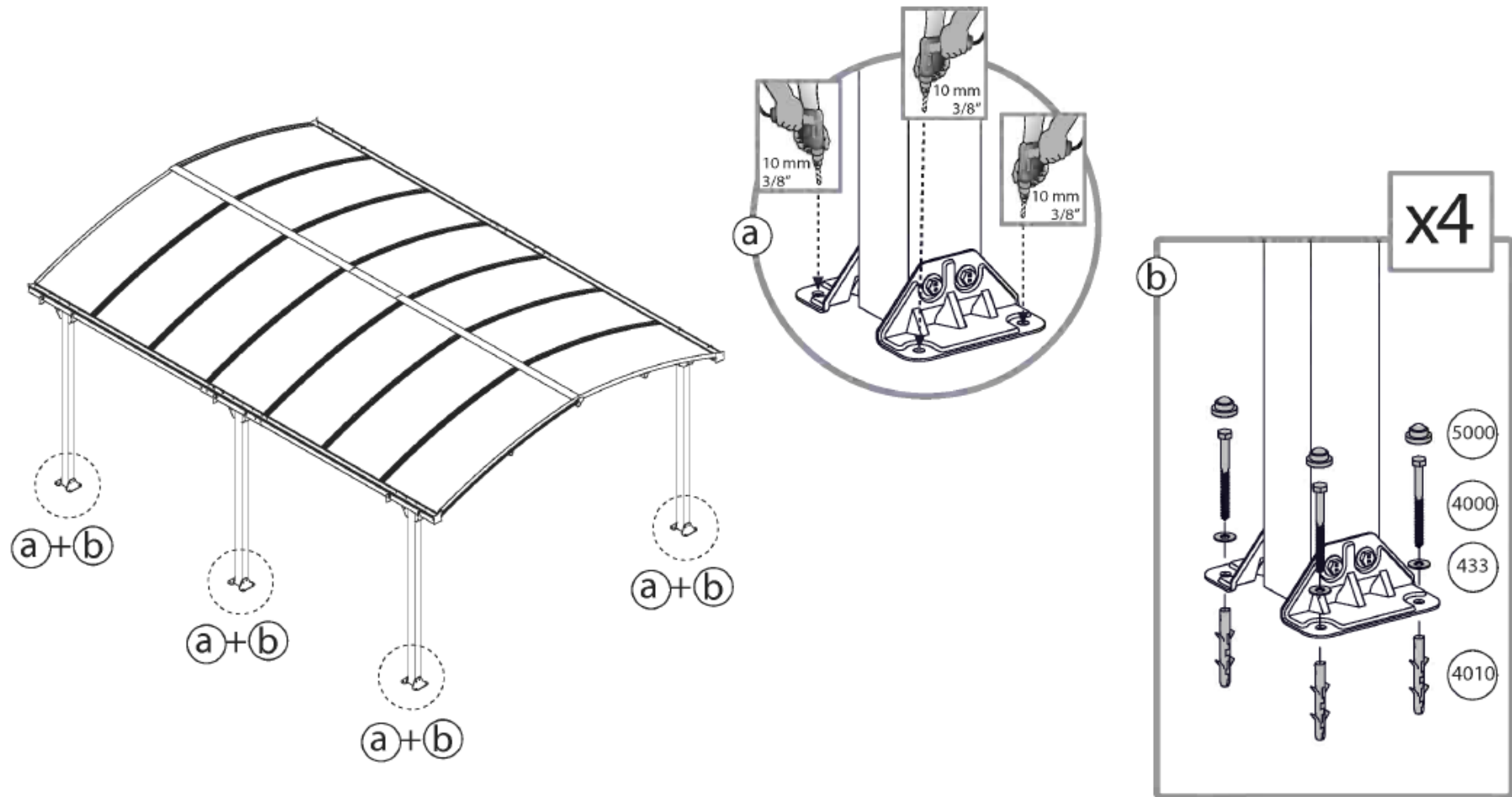
- 8192 x4
- 466 x4





- (433) x24
- (4010) x24

- (4000) x24
- (5000) x24





5000

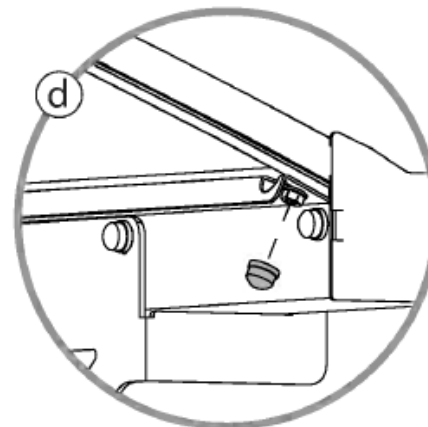
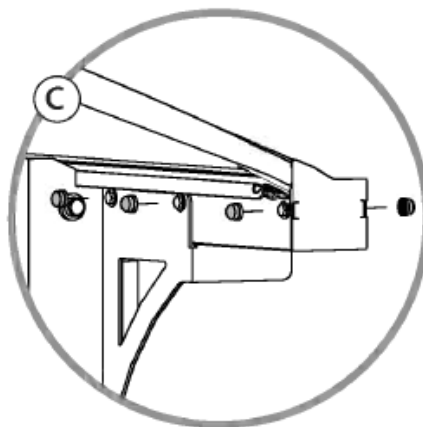
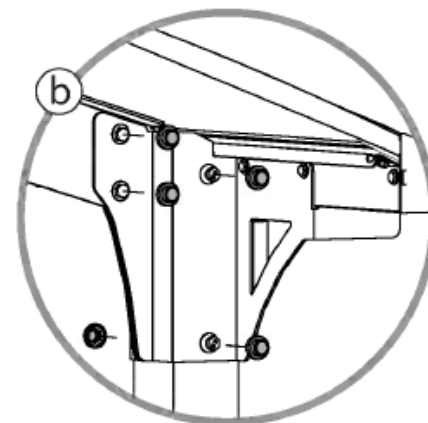
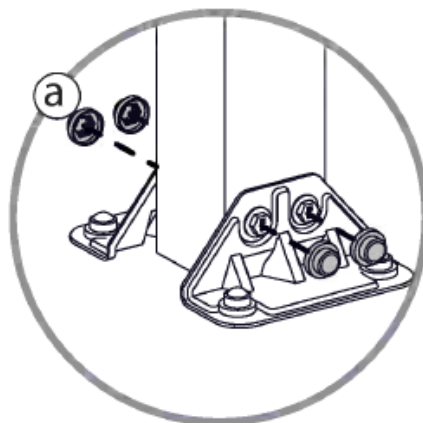
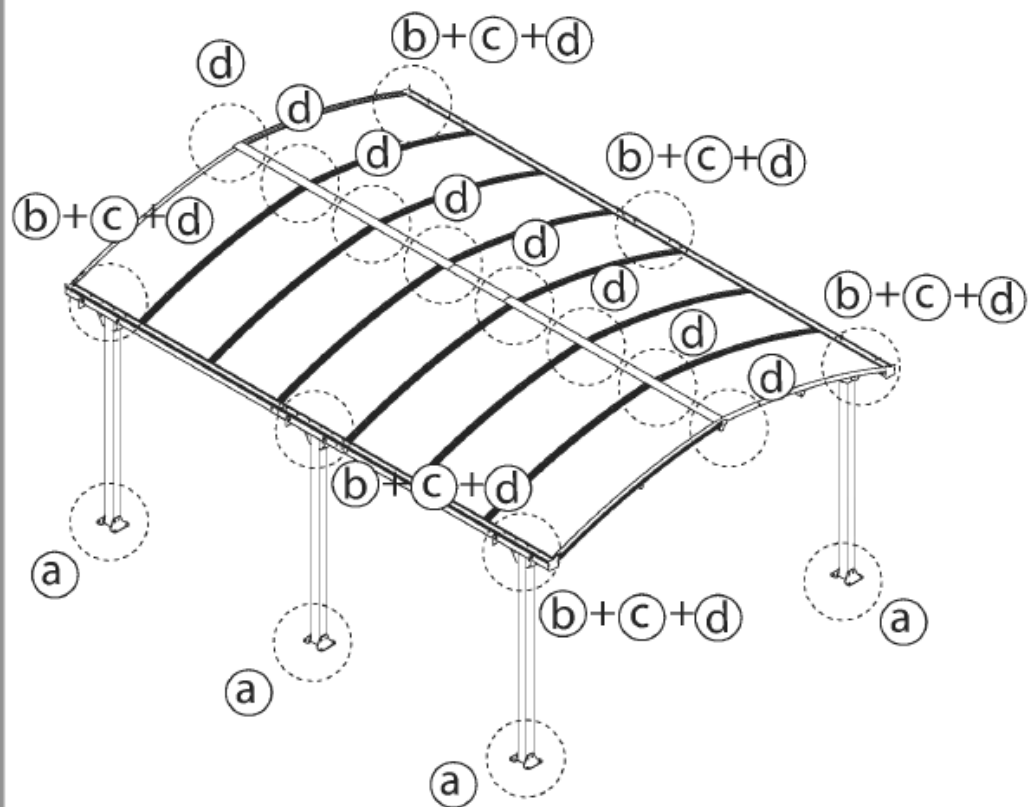


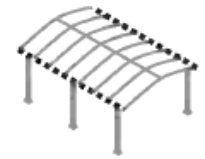
x120

5001



x154








421

427

422

 x56

 x56

 x56

