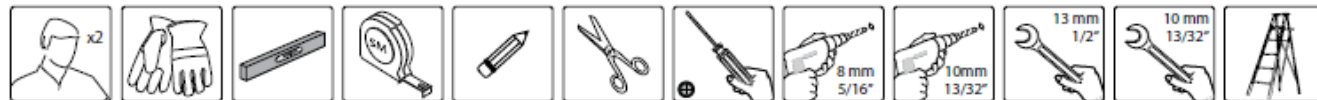
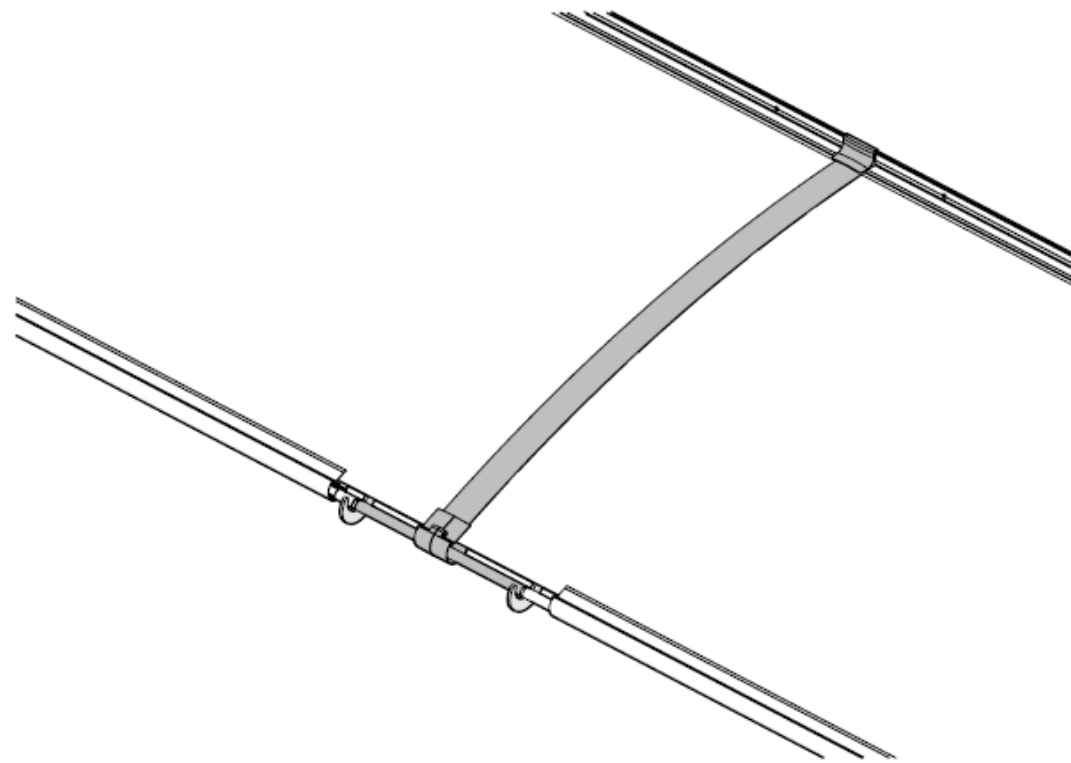


Összekötő-bővítő elem Aquila előtetőhöz



Összekötő-bővítő elem Aquila előtetőhöz

FONTOS

Az összeszerelés megkezdése előtt alaposan olvassa át ezt az útmutatót. Az itt leírt sorrendben hajtsa végre a lépéseket. Őrizze meg az útmutatót a későbbi felhasználás érdekében.

BIZTONSÁGI TANÁCSOK

- Rendezze sorba az elemeket és ellenőrizze azokat az alkatrészlista alapján.
- Biztonsági okokból erősen ajánlott, hogy a termék összeszerelését legalább két személy végezze.
- A termék összeszerelése vagy bármilyen jellegű karbantartása során mindig viseljen kesztyűt és védőszemüveget valamint cipőt.
- Az összeszerelést ne végezze szeles vagy nedves időben
- A műanyag csomagolóanyagot biztonságosan helyezze a hulladékba. Tartsa kisgyermekektől távol.
- A gyermekeket tartsa az összeszerelési területtől távol.
- Ne álljon neki a termék összeszerelésének, ha fáradt, ha kábítószeres vagy alkohol hatása alatt van, vagy ha gyakran szédülést érez.
- Amennyiben létrát vagy elektromos szerszámot használ, kövesse azok gyártójának biztonsági utasításait is.
- Fúrás előtt ellenőrizze, hogy nincsenek rejtett csövek vagy kábelek a falban.
- Forduljon a helyi hatóságokhoz, amennyiben engedélyköteles a termék felszerelése.
- Az összeszerelés végeztével minden csavart jól húzzon meg.

TISZTÍTÁS

- Tisztítsa meg a terméket az összeszerelés után.
- Ha a termék tisztítást igényel, használjon lágy, mosószeres oldatot, majd öblítse le hideg, tiszta vízzel.
- Ne használjon acetont, súrolószereket vagy más különleges tisztítószeret a táblák tisztításához.






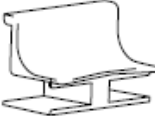



TOVÁBBI INFORMÁCIÓ

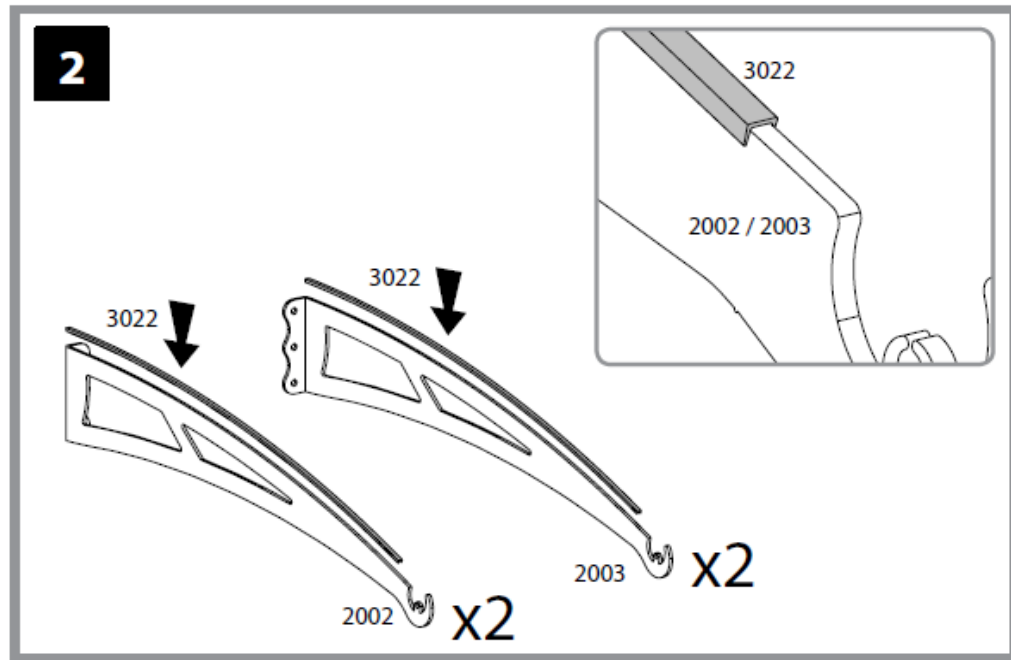
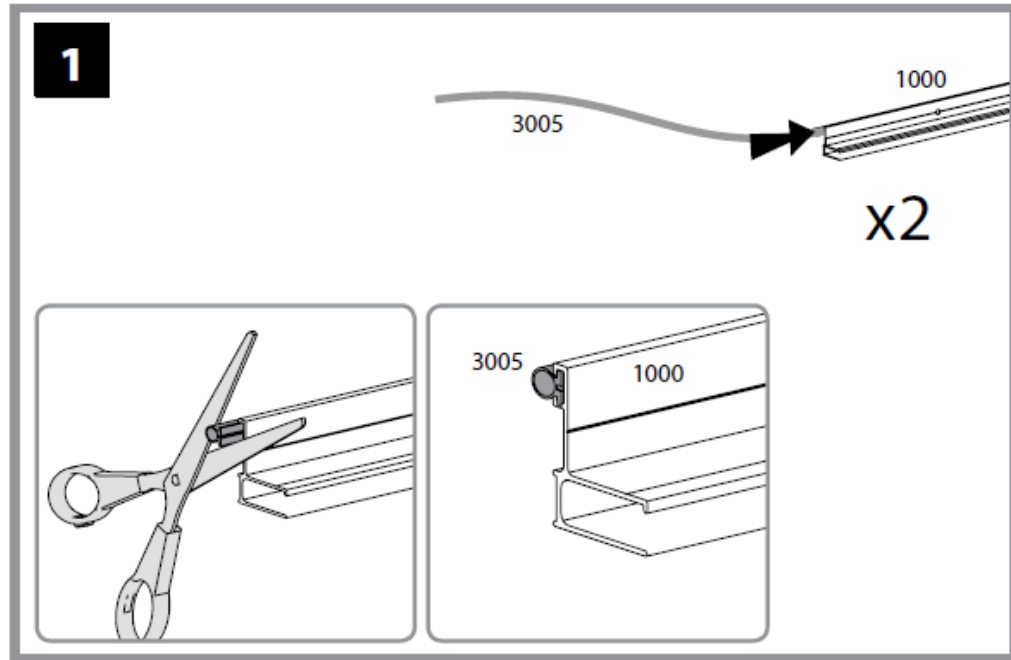
- A termékhez tartozó fali szerelvény csak beton falakhoz való rögzítésre ajánlott. Más faltípusokhoz megfelelő rögzítőelemek szükségesek.
- Használjon szilikon ragasztót, amennyiben szükséges.
- Kizárólag Ön felel azért, hogy a termék kezelése, tárolása, összeszerelése, felrakása vagy használata biztonságos és megfelelő az adott helyszínen és applikáción. A gyártó nem felel a termék helytelen kezeléséből, tárolásából, összeszereléséből, felrakásából, a használati útmutató be nem tartásából eredő bármilyen Önt vagy harmadik személyt ért kárért. A termék lakóházi felhasználásra készült. Ne használja a terméket olyan célra, mely jelen útmutatóban nem javasolt. Az összeszerelésnél mindig használjon védőfelszerelést.

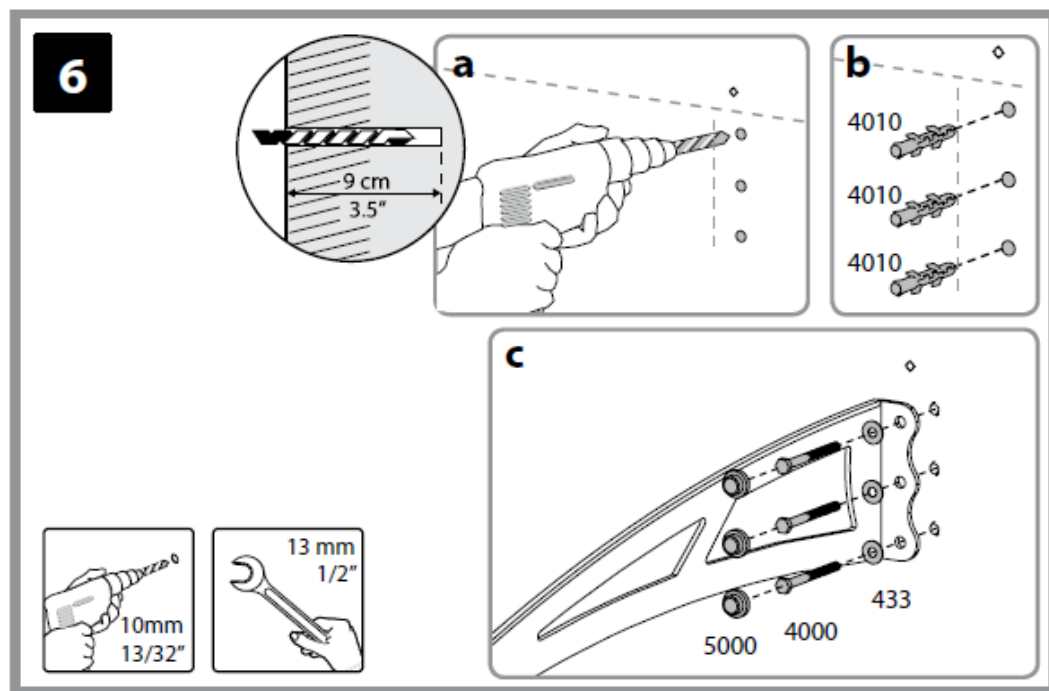
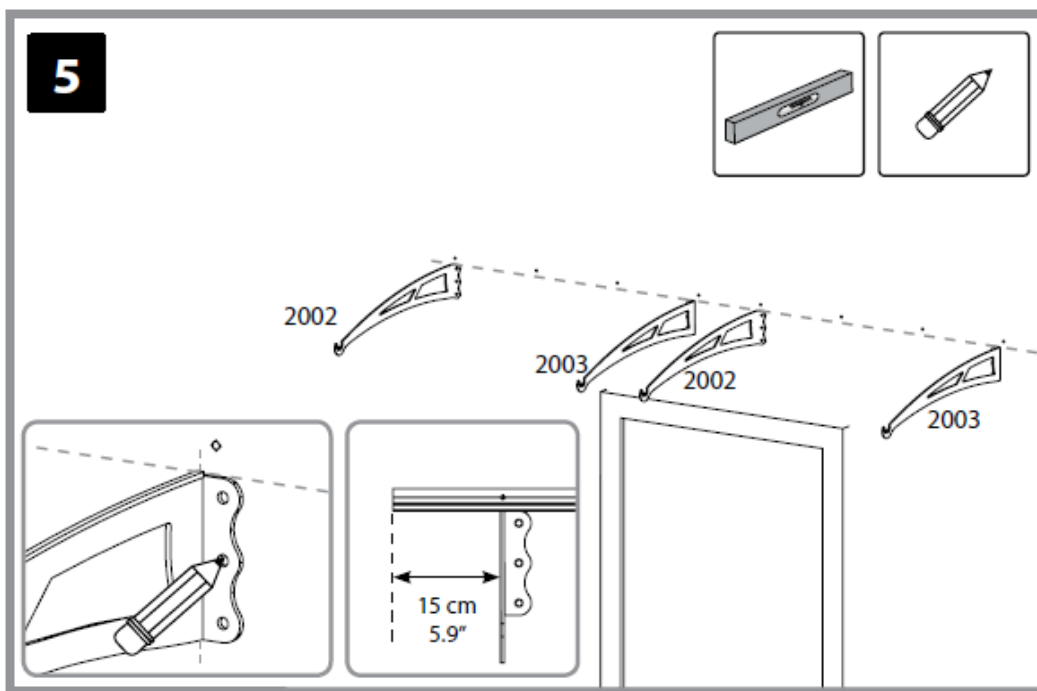
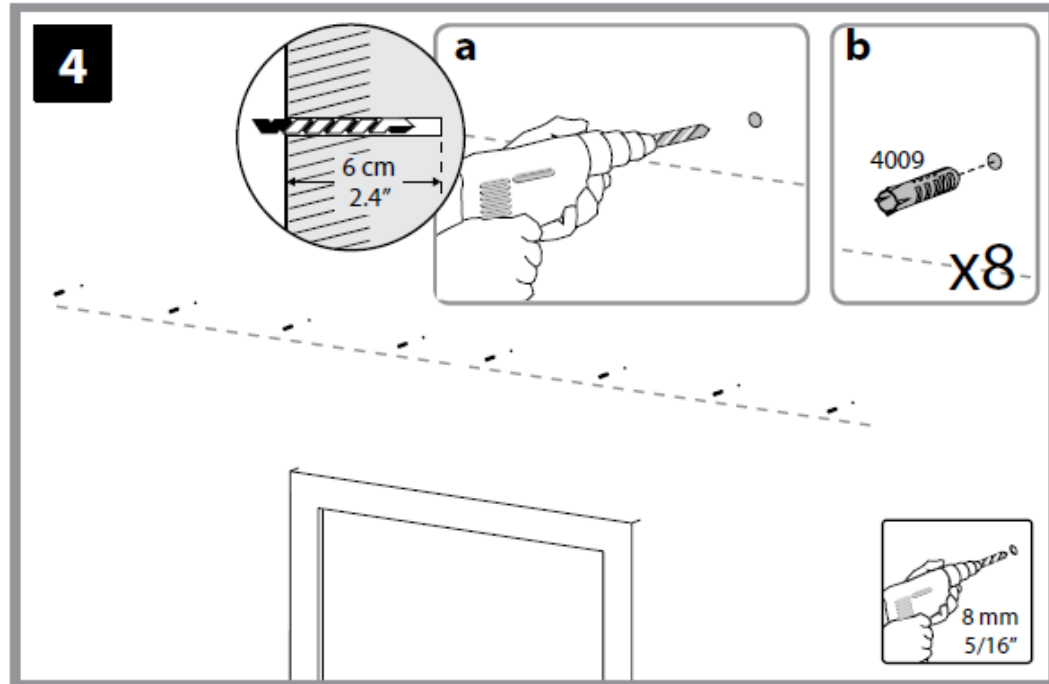
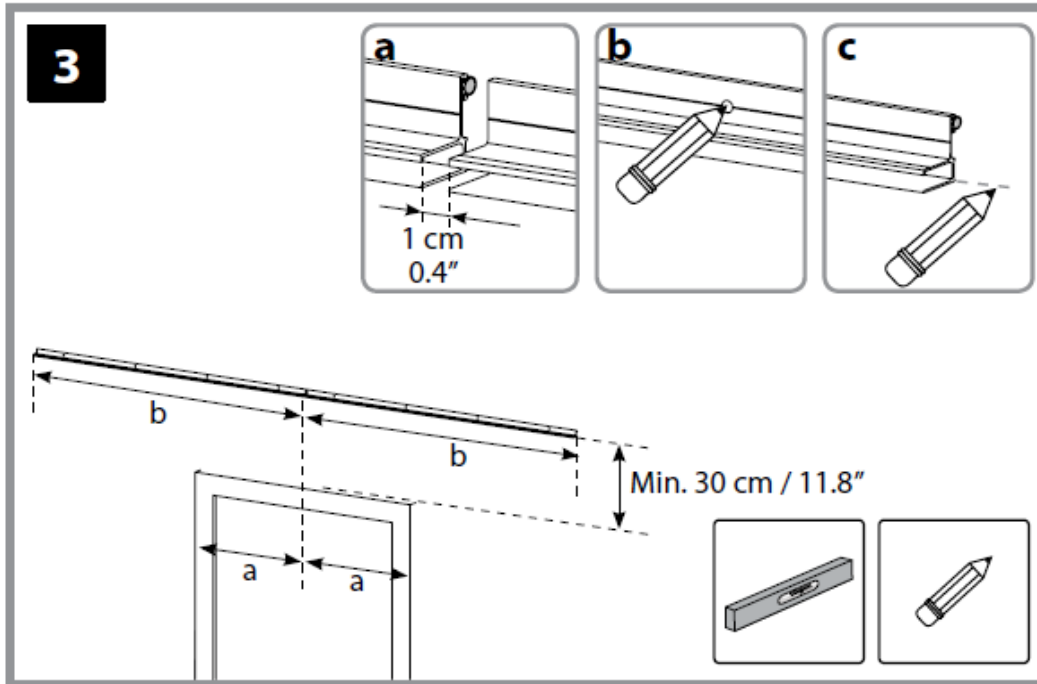
FIGYELEM

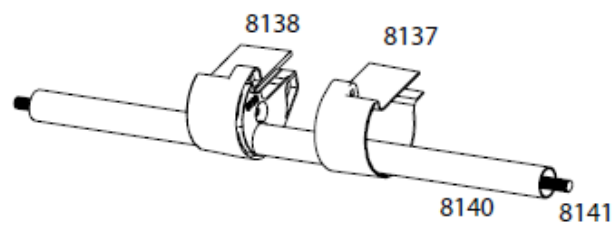
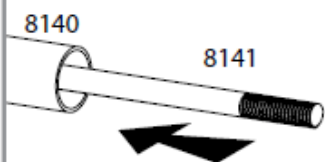
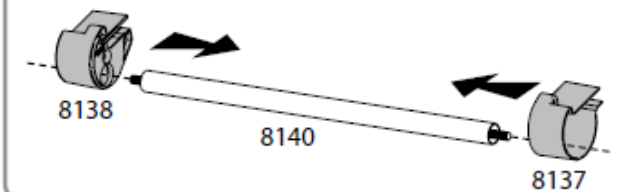
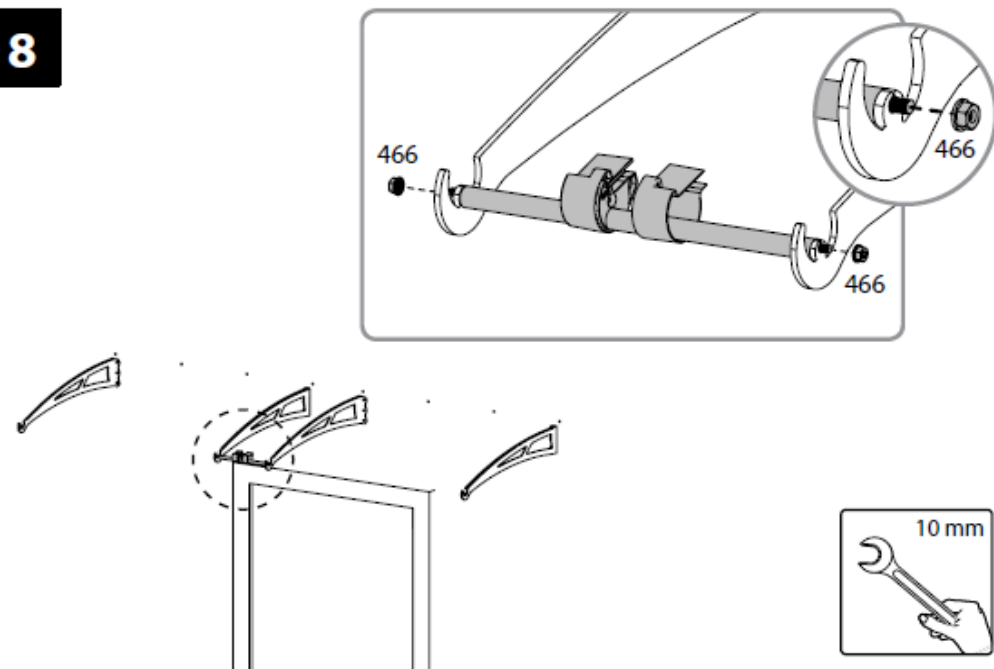
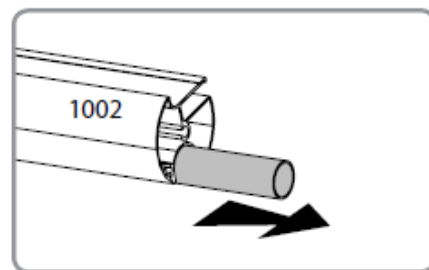
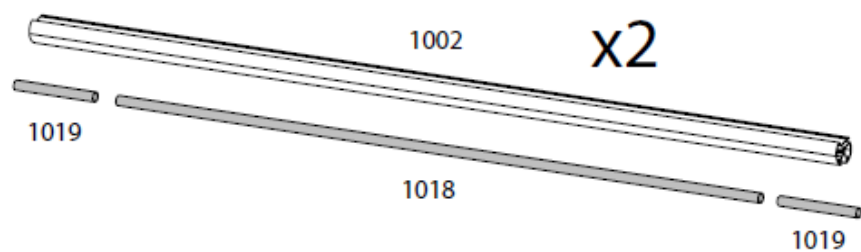
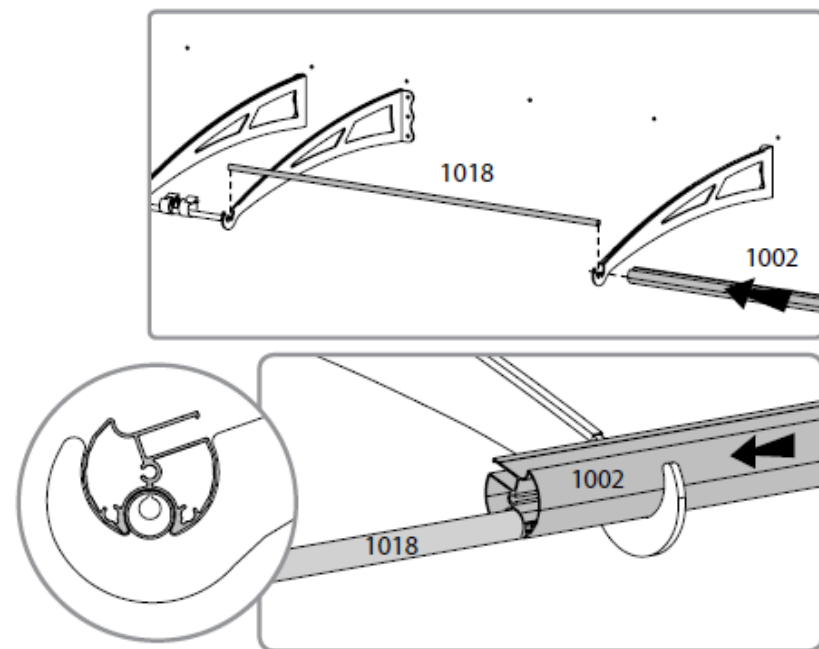
- Jelen összeszerelési útmutató a terasztető összekötő elemmel történő összekapcsolását mutatja be.
- Kérjük ezt az útmutatót használja a terasztető összeszerelési útmutatója helyett, mivel azok külön-külön történő összeszerelése után már nem lehetséges összekapcsolni őket.
- Ez a termék a 2050-es méretű terasztetőhöz is megfelelő, ebben az esetben használja mindkét útmutatót.
- Az összekötő-bővítő elem számos terasztető csatlakoztatására használható.

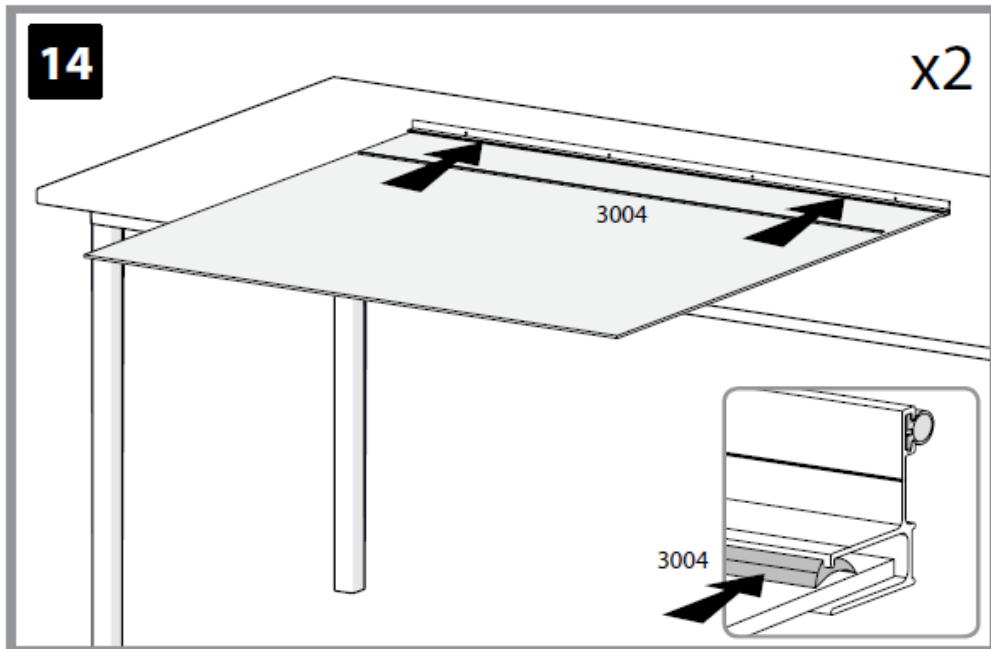
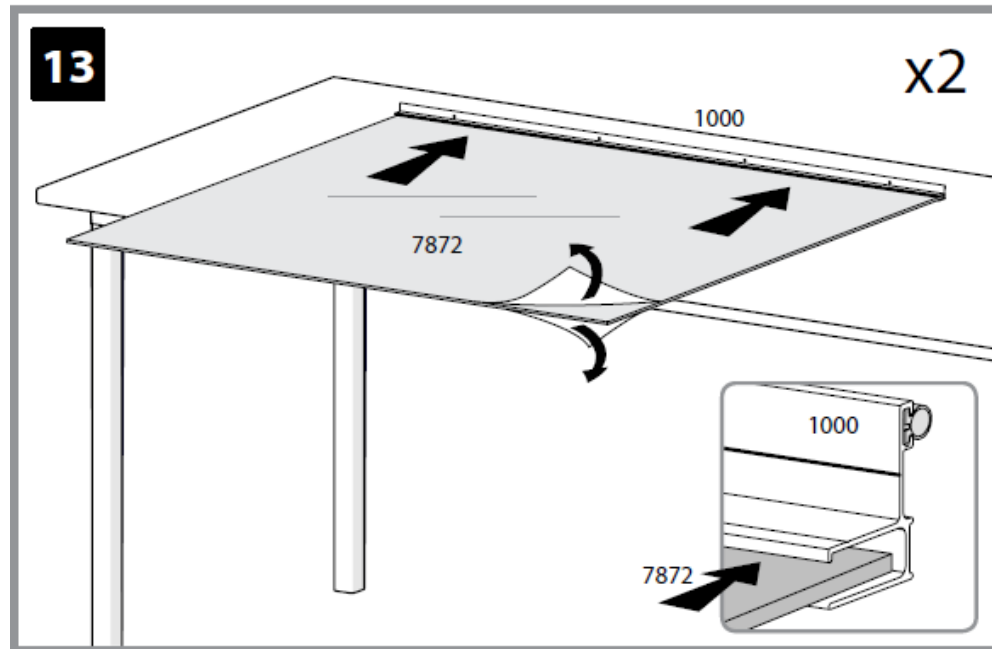
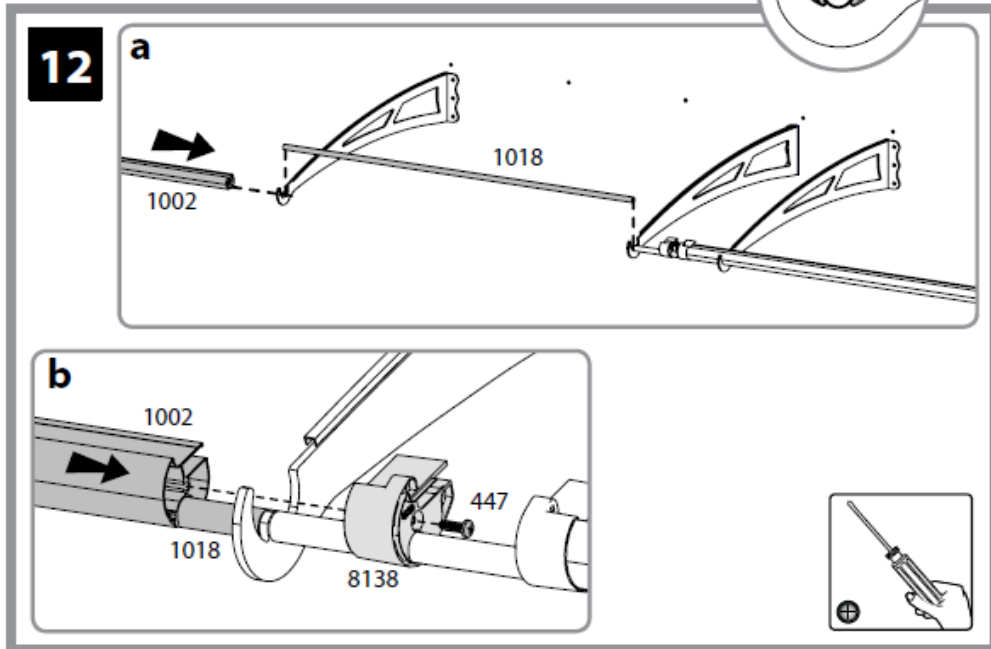
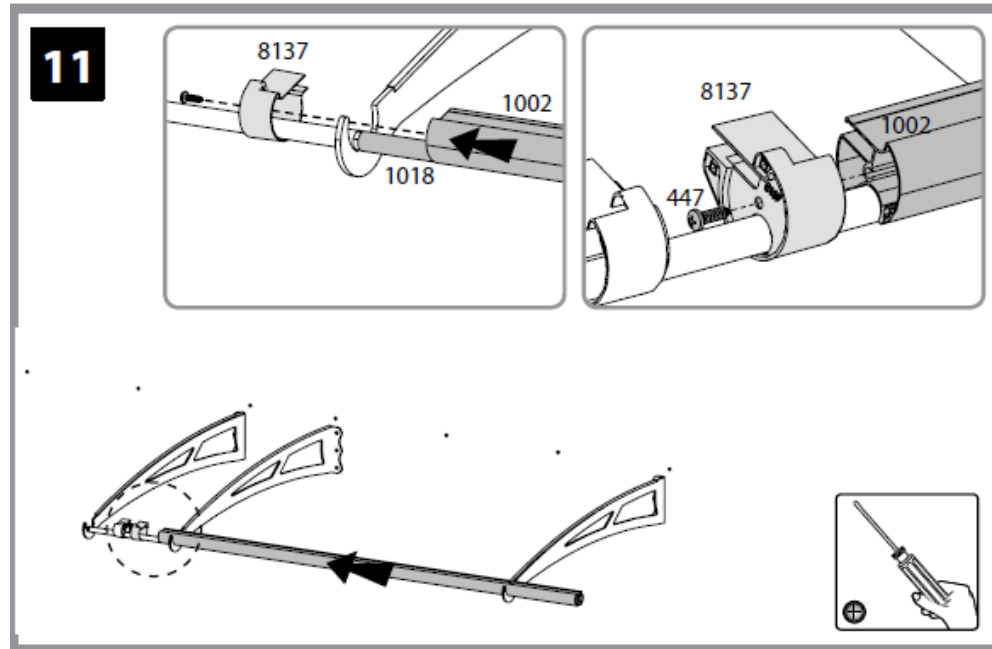
A csomag tartalma

item		Qty.
8142		1
8140		1
8141		1
8137		1
8138		1
8139		1
466		2
447		2
8155		2

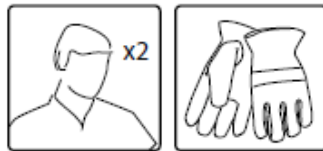
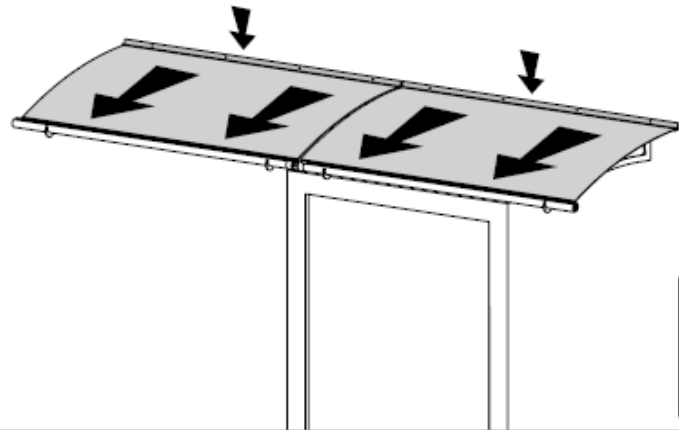




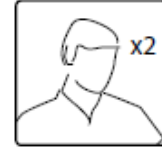
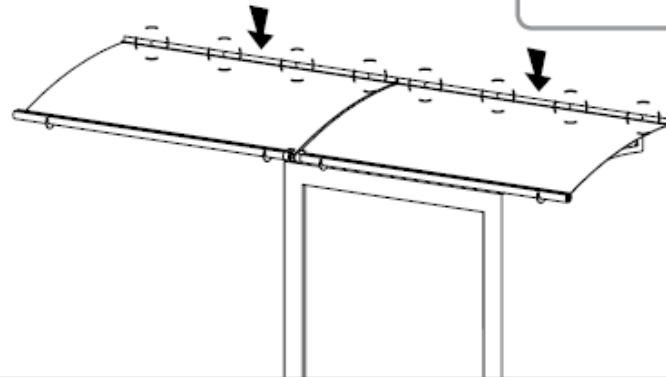
7**a****b****8****9****10**



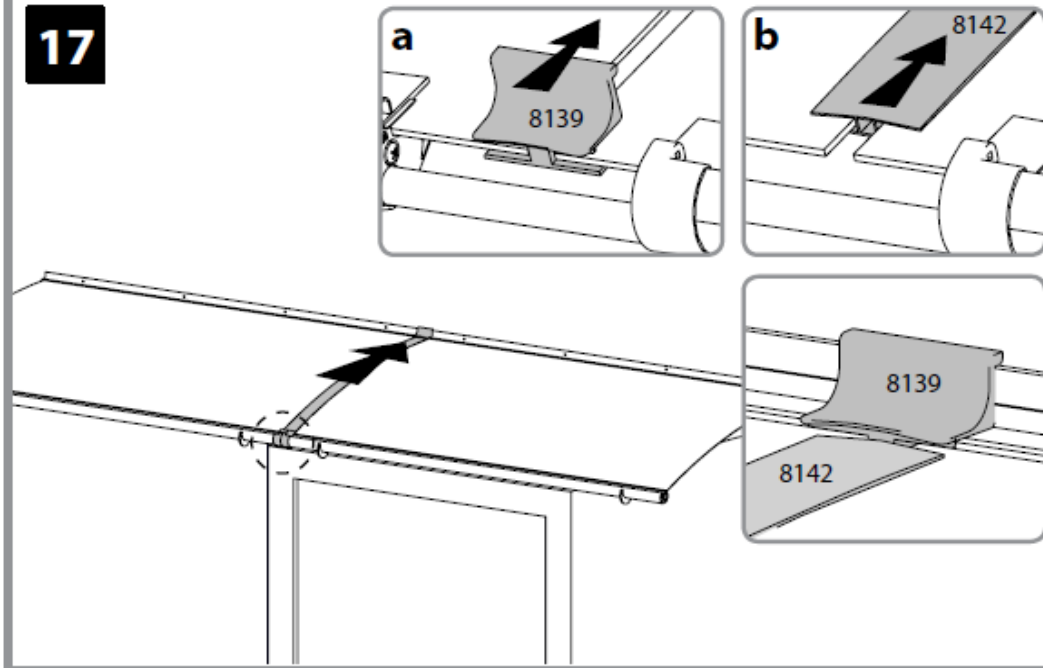
15



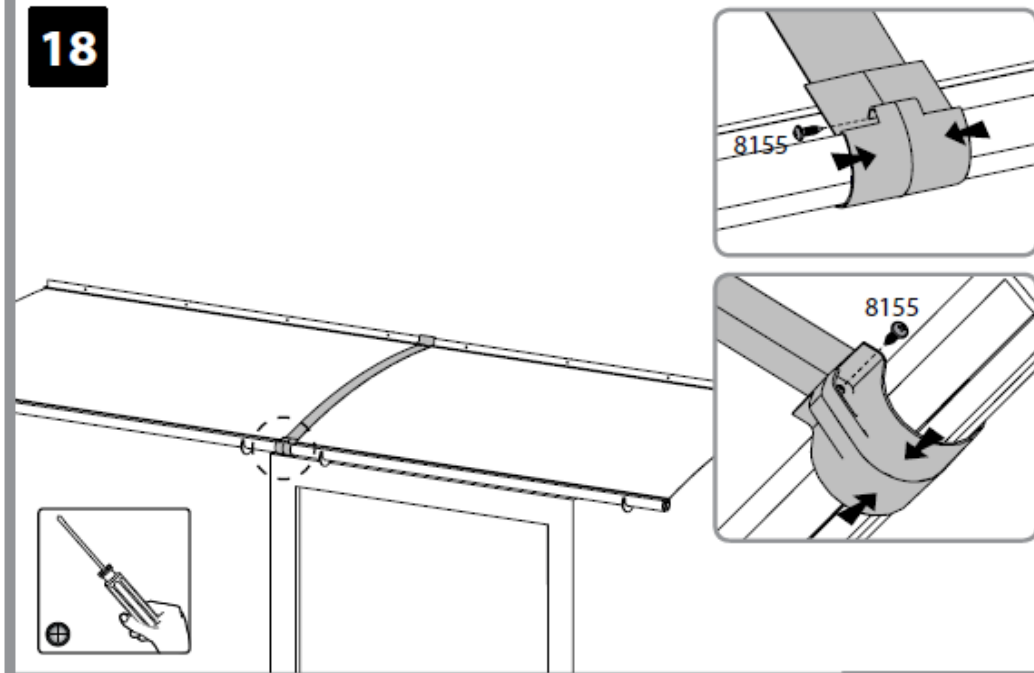
16



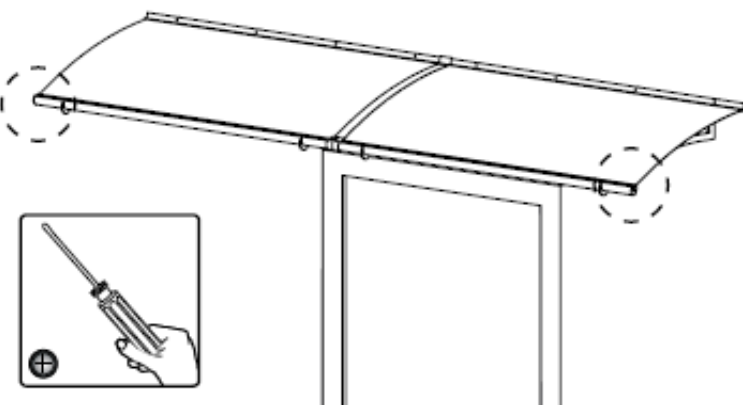
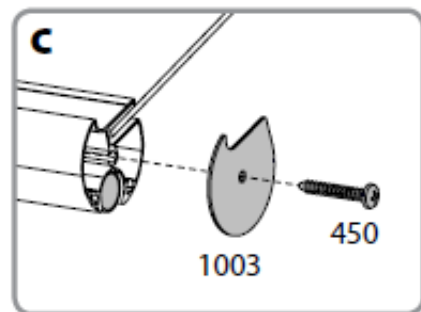
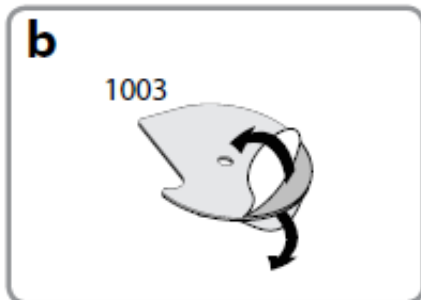
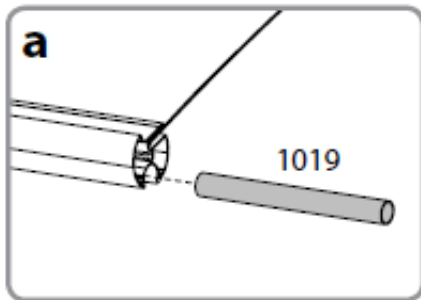
17



18



19



20

