



**TOSOT**



## Párásító ventilátor Használati útmutató

---

WKYWK-3001Bh5

FNJ Proimpex Kft.  
1152 Budapest  
Szentmihályi út 171. I. emelet 62-64.  
Website: [www.tosotshop.eu](http://www.tosotshop.eu)



173309900507

A használati útmutatóban megjelenített grafikai elemek eltérhetnek a termék megjelenésétől.

Köszönjük, hogy termékünket választotta. Kérjük figyelmesen olvassa el a használati útmutatót a készülék üzembehelyezése előtt, és az utasításokat tartsa be az üzemeltetés közben. Ha elveszítené az útmutatót, kérjük lépjen velünk kapcsolatba az [info@fnjproimpex.hu](mailto:info@fnjproimpex.hu) email címen.

## Tartalom

### Biztonsági előírások

Biztonsági előírások 2

### A termék bemutatása

A készülék részei 6

Főbb technikai paraméterek 7

### Működtetés

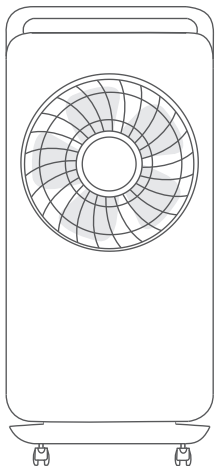
A termék működtetése 8

### Karbantartás

Tisztítás és karbantartás 11

Elektromos kapcsolási rajz 13

Hibaelhárítás 14



**Kérjük pontosan kövesse a használati utasítást, a biztonságos működés és személyi sérülés megelőzése érdekében.**

**Amennyiben nem követi az utasítást, hibás működést vagy balesetet okozhat.**

### Figyelmeztetés

1. A terméket gyermekek elől gondosan elzárva kell tárolni. Gyermekek csak felügyelettel használhatják, használat, karbantartás, tisztítás csak felnőtt személyek által és/vagy felnőtt személyek felügyelete mellett engedélyezett.
2. Kérem figyeljen a tápkábel és a csatlakozások sértetlenségére, kábel ne legyen sérült, megtört, túlfeszítve, túl nagy hőhatásnak kitéve.
3. Hálózati kábelek sérülése személyi sérülést vagy tüzesetet, balesetet okozhat.
4. Karbantartás tisztítás alatt ne csatlakoztassa az áramforráshoz, nedves, vizes kézzel ne érintse a készüléket.
5. TILOS mosógépben tisztítani, Ne használja gyúlékony anyagok közelében, illetve csak vízszintes helyzetben használható a ventilátor lapátok sérülésének elkerülése érdekében.

6. Ne működtesse nagyon magas páratartalmú, magas hőmérsékletű, magas por tartalmú helyen, sav vagy lúg tartalmú helyen.

Tartsa távol a készüléket tűz és gyúlékony helyektől.

7. Készüléket használat közben ne rázza, tartsa fix helyzetben a víztartály biztonságos illesztése okán.

8. Használat közben a készüléket és alkatrészeit vizes kézzel érinteni tilos.

9. Ne töltsön ismeretlen helyről származó folyadékot a tartályba, működés közben a párasítást vagy a ventilátor tevékenységet gátolni, letakarni tilos.

10. Csak vízszintesen, talpon használható, felakasztani tilos.

11. Csak 40°C alatti vízzel használható.

12. Víz nélküli automata mód használata tiltott!

13. Ne öntsön közvetlenül a rendszerbe vizet.

14. Sérült állapotban használni tilos.

Kérjük legyen tisztában a használati hely organikus, eredeti páratartalmával, túl párás helyen kérjük csökkentse, vagy kapcsolja ki a párasítás funkciót.

Ne használja a készüléket, függöny, szőnyeg, illetve bármilyen nedvszívó anyag közelében.

1. Sérült tápkábel esetén csak a hivatalos szerviz, vagy szerviz által kijelölt szakember végezheti el a javítást, annak cseréjét.

2. Készüléket ki kell kapcsolni, mielőtt a védőrácsot eltávolítja!

3. Amennyiben nem ürül ki a víztartály három napon belül, kérjük, öntse ki a megmaradt vizet, tölts fel friss vízzel, és közben végezze el a tisztítást puha textil segítségével.

4. Amennyiben nem végzi el a tartály tisztítását, illetve nem cseréli a vizet három naponként, a tartály falán, illetve a víz felületén lerakódott baktériumok használat közben a levegőbe jutva, légzőszervi betegséget okozhatnak.

5. Minden normálistól eltérő használati jelenség esetén, (hangok, szagok), azonnal meg kell szakítani a működést, áramtalanítani kell, ezután kérem, értesítse a szakszervizt.

6. A készüléket stabil helyen kell használni, hogy működés közben elkerülhető legyen a víz tartályból történő túlfolyása.

7. Párasító funkció használatakor a terméket megfelelő távolságba kell helyezni a bútoroktól és elektromos berendezésektől.

8. Használat közben a ventilátor lapátokat és a rácsot megérinteni tilos, kézsérülést okozhatnak!

9. Víztartály újratöltésénél, a tartály kivétele, feltöltése és visszahelyezése közben, különösen óvatosan járjunk el a becsípődések elkerülése végett.

10. Megfelelő időszakonként (max 3 nap) cserélje a vizet, tisztítsa a tartályt, bakteriológiai fertőzések elkerülése érdekében.

11. Összeszerelés, üzembe helyezés során mindig hálózatról lekapcsolt állapotban legyen a készülék.

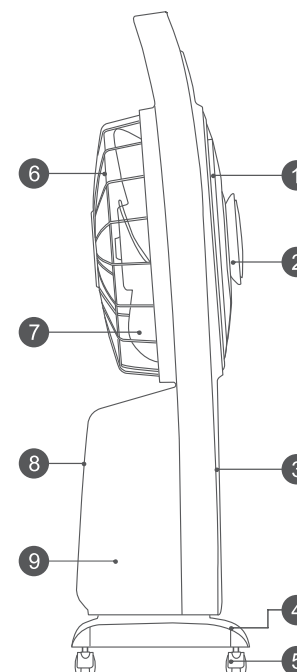
12. Idősek, csecsemők, illetve felügyeletre szorulóknak, hosszabb ideig ne használják felügyelet nélkül.

13. Terméket csak otthoni használatra javasoljuk.



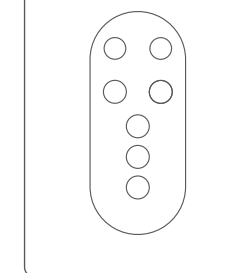
Az elektromos és elektronikai termékek, akkumulátorok és szárazelemek nem kerülhetnek a vegyes háztartási hulladék közé, ezt jelzi a csomagoláson található ábra. Ha egy termék csomagolásán ilyen találunk, akkor ne dobjuk a szemetesbe, és lomtalanításkor se tegyük ki az utcára! Elvihetjük hulladékudvarba, leadhatjuk visszavételi akciók alkalmával (pl. jellemzően önkormányzatok által szervezett gyűjtőnapokon), ill. egyes áruházakban elhelyezett gyűjtőbe. Ha vásárolunk elektronikai és elektromos gépet vagy akkumulátort, hasonló terméket a vásárlás helyén is átvesznek.

### A készülék részei



- |                  |                 |
|------------------|-----------------|
| 1.légvezető rács | 6.rács          |
| 2.pára lemez     | 7.lapát         |
| 3.elülső borítás | 8.víztartály    |
| 4.borítás        | 9.hátsó borítás |
| 5.görgő          |                 |

távírányító



kezelő felület



## Főbb technikai paraméterek

Modell	WKYWK-3001Bh5
Hálózati feszültség	220-240V~
Hálózati frekvencia	50Hz
Teljesítmény	80W
Párásító teljesítmény	25W
Lapát átmérő	300mm
Víz tartály	2.5L
Párásító kapacitás	160ml/óra

Figyelem: a termék paramétereit megváltozhatnak!

## A termék működtetése

Amikor először használjuk a készüléket távolítsuk el a ragasztószalagokat és a víztartályban lévő papírhengert.

**Ventilátor ki/be**

■ Miután áram alá helyeztük a készüléket a nyomógomb segítségével kapcsoljuk be és ki a ventilátort.

**Üzem mód választás**

■ A készülék bekapcsolt állapotában a "Mód" gomb lenyomásával választhatunk a Normal, Natural és Alvó mód között, a kijelzőfény a választott mód felett bekapcsol.

■ **Normal:** a ventiláció minden fokozaton folyamatos.

**Natural:** Szimulálja a szél erejének természetes váltakozását.

**Alvó mód:** A készülék maximum 8 óra használat után kikapcsol, de az időzítővel megadott időtartamig sebességét folyamatosan változtatja..

**Sebesség**

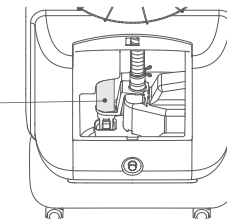
■ 4 sebességi fokozattal rendelkezik a készülék.

■ Minden egyes "Sebesség" gomb lenyomásával a sebesség egyel növekszik, a maximum fokozat elérése után a legkisebb fokozatra kapcsolunk..

**Időzítő/beállítás****Időzítő**

A készülék bekapcsolt állapotában az "időzítő/ beállítás" gomb készüléken vagy távirányítón való lenyomásával a kikapcsolás negyedórás időközzeit adhatjuk meg 1→2→3→4→5→6→7→8→töröl lehetőségekkel. A kiválasztott időtartamról indul a visszaszámláló.

papír  
cső



## ■ Időzítő

A készülék bekapcsolt állapotában az “időzítő/ beállítás” gomb készüléken vagy távirányítón való lenyomásával a bekapcsolás negyedórás időközzeit adhatjuk meg 1; 2; 3; 4; 5; 6; 7; 8; töröl lehetőségekkel. A kiválasztott időtartamról indul a visszaszámláló.

## Egyéb funkciók

### ■Kijelző ki

Üzem alatt a készülék kijelzője ha nincs visszaszámlálás kikapcsol. Nyomja le bármelyik gombot (kivéve a Vent.ki/be) a kijelző bekapcsol.

### ■Memória funkció

A készülék rendelkezik Memória funkcióval, ugyan abban a beállításban kezd működni, amilyen beállításokkal kikapcsoltuk.

### ■Auto Ki

15 óra folyamatos használat után a készülék automatikusan kikapcsol..

### ■ Párásító funkció

Amennyiben a készüléket áram alá helyeztük a Párásító

gomb megnyomásával a funkciót elindíthatjuk. .

## Rotáció funkció

■Bekapcsolt állapotban nyomjuk meg a “Rotáció” gombot a funkció ki/be kapcsolásához.

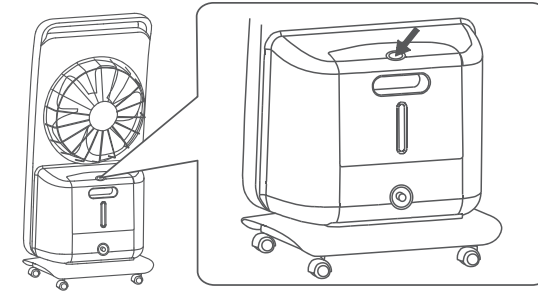
## Távirányító

■A készülék infravörös távirányítóval rendelkezik.

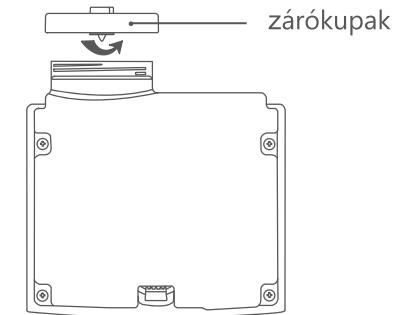
## A tartály feltöltése

■Helyezze a készüléket sima felületre, és tölts fel a tartályt az alábbiak szerint:

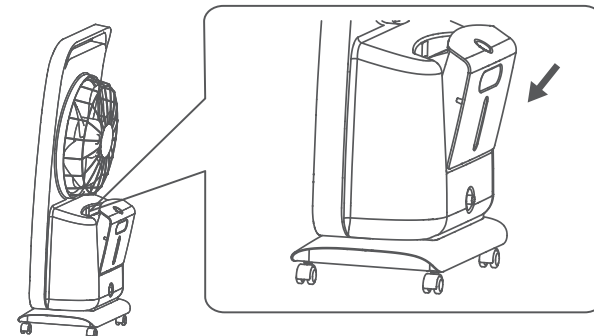
①Nyomja meg a víztartály gombját és emelje ki a helyéről felfelé.



② Csavarja le a tartály zárókupakját és tölts fel azt tiszta vízzel.



③ Csavarja vissza a zárókupakot, majd helyezze vissza a tartályt a helyére.



## Tisztítás és karbantartás

### 1.A párasító tisztítása.

①Kapcsolja ki és teljesen áramtalanítsa a készüléket.

②Tisztításkor távolítsa el a víztartályt.

Fig. 1 mutatja az egységet a tartály eltávolítása után; csavarja le a rögzítőt az egységek szétválasztásához

emelje meg a párasító egység fedelét, hogy eltávolíthassa Fig. 2.

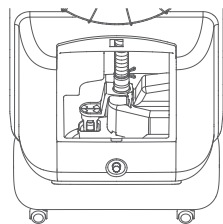


Fig. 1 Víztartály eltávolítása után

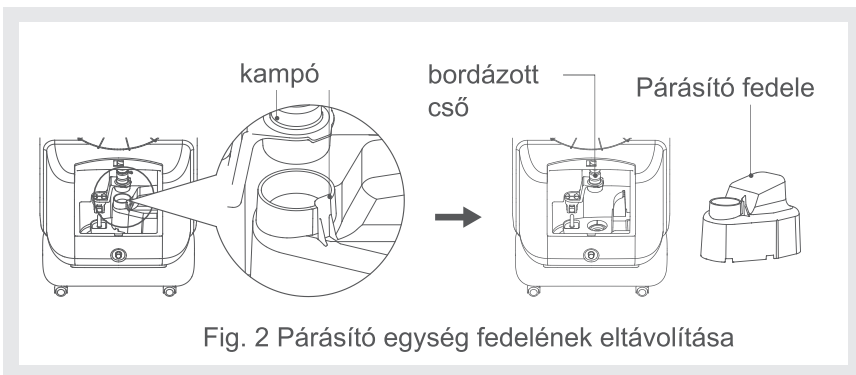


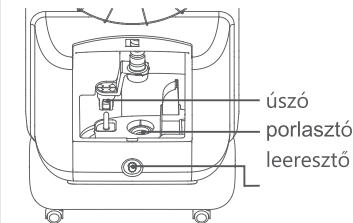
Fig. 2 Párasító egység fedelének eltávolítása

③ A párasító egységet folyó víz alatt öblítse át, majd törölje szárazra.

④ A víztartály zárókupakját csavarja le, a tartályt többször öblítse át, szükség esetén enyhén ecetes vízzel, majd csavarja vissza a kupakot és törölje kívülről szárazra.

⑤ A víz csövek tisztításakor ügyeljen arra, hogy a műveletek előtt kapcsolja ki és áramtalanítsa a készüléket. Figyeljen arra, hogy egyes helyeken a víz kemény, vízköves, magnézium-ionokat tartalmazhat.

Ezek a készüléket hosszabb távon károsíthatják. Tisztításkor használjon vízkőoldót vagy enyhén ecetes vizet, hogy megszabaduljon a készüléket károsító szennyeződésektől.



Pár percig hagyja hatni a vízkőoldót vagy az ecetes vizet, majd gyengéden dörzsölje át a rendszer elemeit kefével, utána többször öblítse át tiszta vízzel.

**Figyelmeztetés: Ne mossa át a készüléket és a csöveket folyó víz alatt, hogy elkerülje a víz bejutását a készülék belsejébe, és ezáltal károsodjanak az elektromos alkatrészek**

⑥ Tisztítás után helyezze vissza a párasító fedelét az eredeti helyzetébe, ellenőrizze a csatlakozásokat és hogy az úszó a helyén van e, majd helyezze vissza a víztartályt.

2.A ventilátorlapátot enyhén nedves törlőruhával tisztítsa meg, majd törölje szárazra.

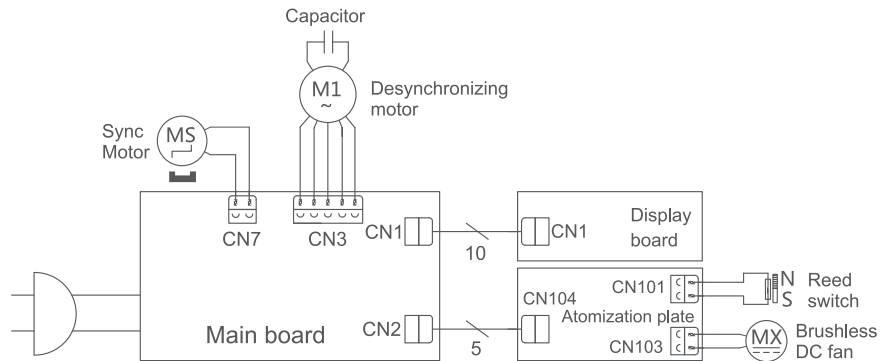
3.A ventilátor felületét ne törölje kemény, durva anyagokkal.

4.A karbantartás során ne használjon hígítót, alkoholt, lúgos mosószert, abszorbenseket, hajtóanyagokat stb., hogy elkerülje a ventilátor színének és felületének elváltozását.

5.Karbantartás után ellenőrizze, hogy minden alkatrész megfelelően fel van szerelve, mielőtt újra működtetné a ventilátort.

6.Ha a termék távvezérlővel vagy adapterrel van felszerelve, tartsa biztos helyen, és ne dobja le.

## Elektromos kapcsolási rajz



## Hibaelhárítás

Jelenség	Okok	Megoldás
Párásító Ki/Be gomb villog, csipog, nem párásít	Nincs víz a tartályban!	Töltse fel vízzel
	A készülék instabil, vízfolyást tapasztal	Helyezze a készüléket egyens felületre
	Biztosíték lekapcsol	Húzza ki és dugja be újra a dugvillát
A párásító funkció bekapcsolása után vízfolyás	Elégtelen légmozgás, a helyi páratartalom túl magas, ezért a készülék párásít.	Kapcsolja be a ventilátort.  Ha magas a páratartalom ne párásítson!
	Túl sok víz volt a tartályban mozgatáskor	Ne tartsa meredek szögben, és ne töltse túl a tartályt.
Vízszivárgás	Tartály megsérült	Vigye szervízbe