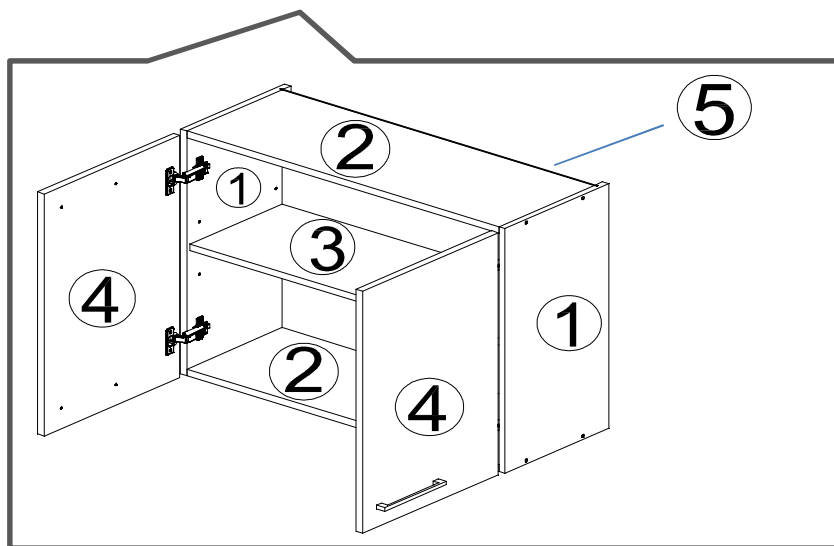
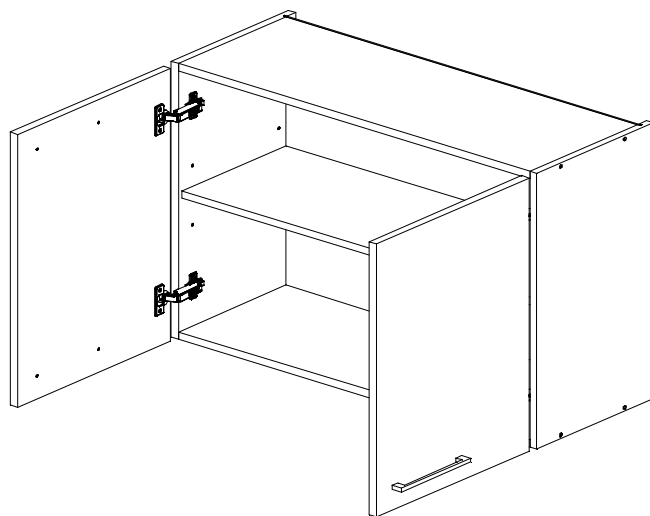
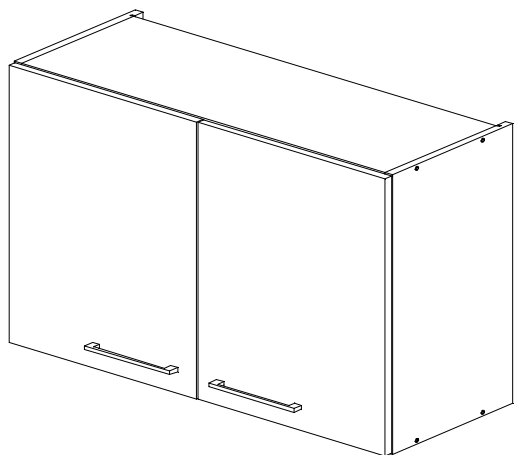


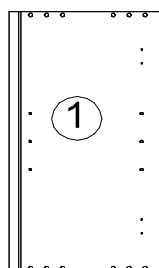


*Egy szakszerűtlen felfüggesztés a felsőszekrény leszakadásához vezethet. Amennyiben bizonytalan a dübel típusával kapcsolatban, kérdezzen utána a szakkereskedésbe. Használjon minden képpen dübelt, a felfüggesztés teherbírásának érdekében!*

F/80/2A



2db  
596x304x16mm



1db  
768x270x16mm

3

2db  
590x397x16mm

4

1db  
592x780x3mm

5

2db  
768x280x16mm

2

HK 01  
2 X



PL 16  
2 X



DR 42 4\*30  
4 X



AK 103  
2 X



KO 01 8\*30  
16 X



KN 03 7\*50  
8 X



PL 12  
8 X



PP 01  
4 X



PN 01  
4 X



PD 01  
4 X



UC 11 (160 mm)  
2 X



DR 27 3,5\*16  
16 X



DR 25 4\*25  
2 X



KV 01 1,5\*20  
30 X



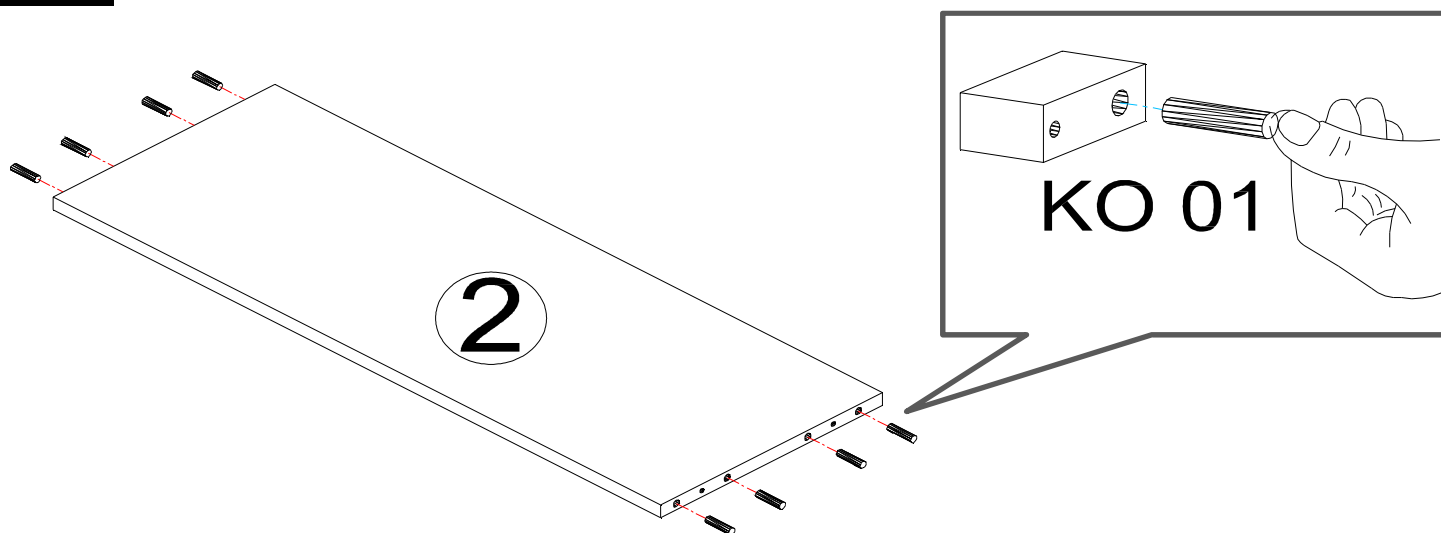
UC 06 4\*30  
4 X



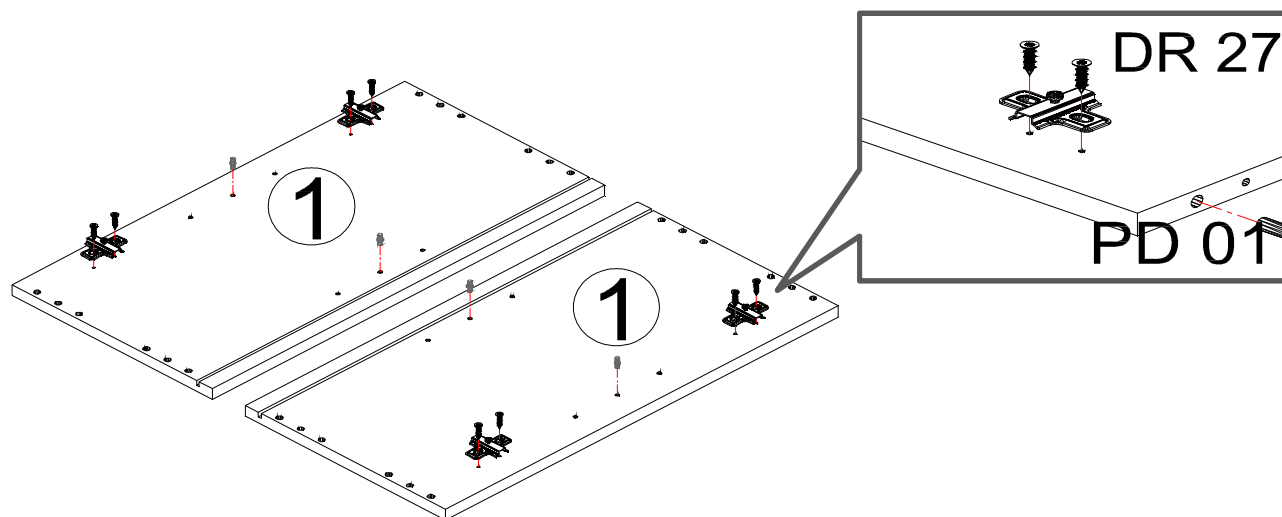
KL 01 4 mm  
1 X



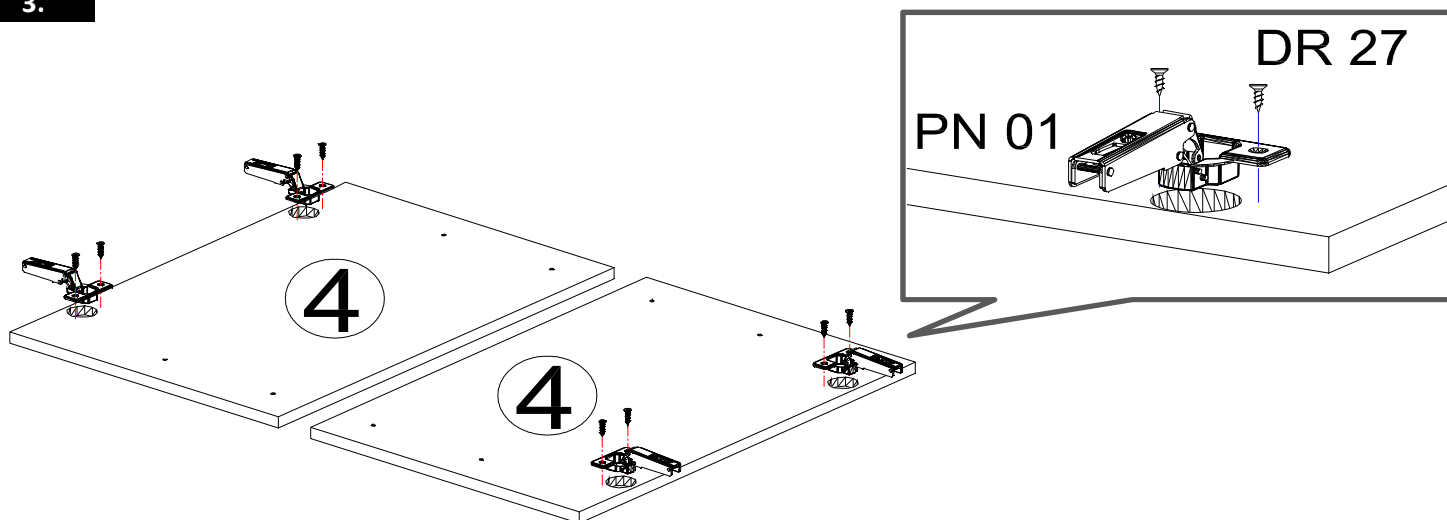
1.



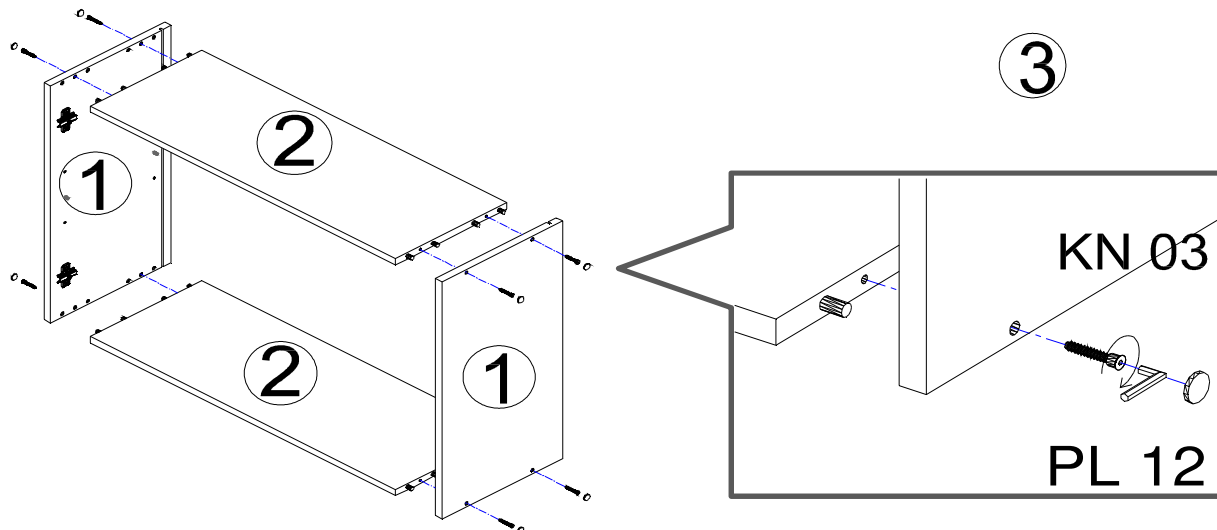
2.



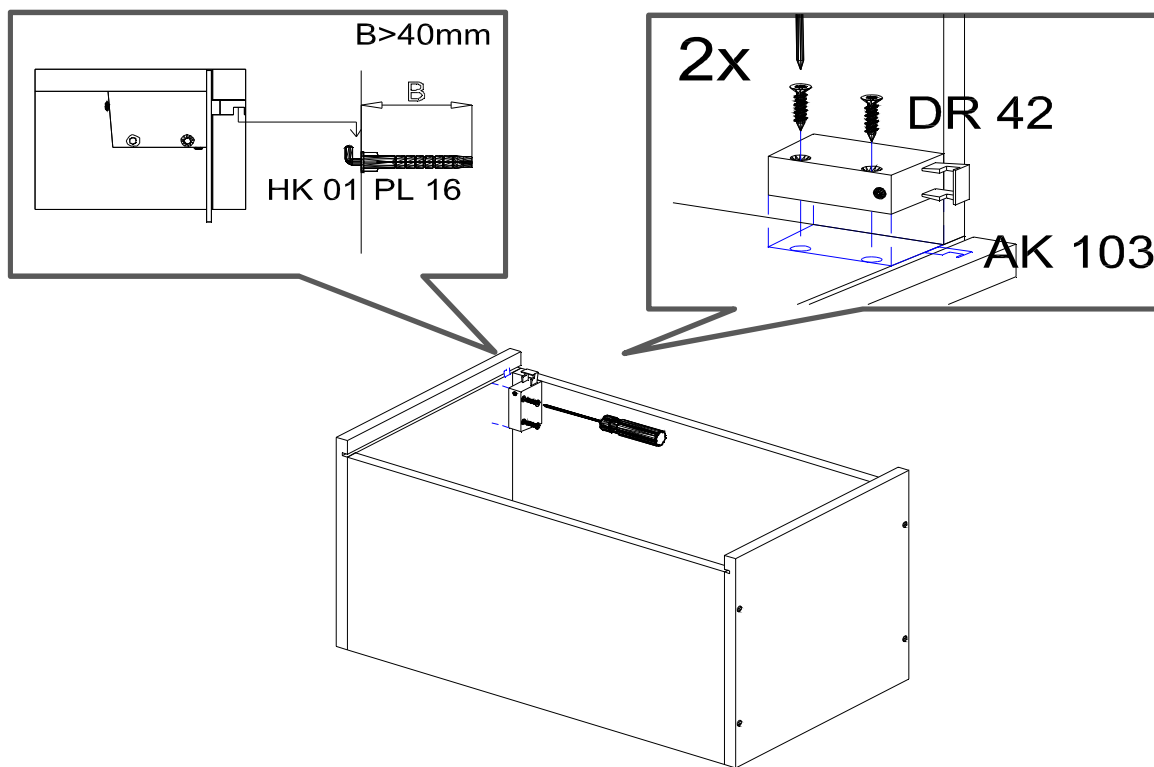
3.



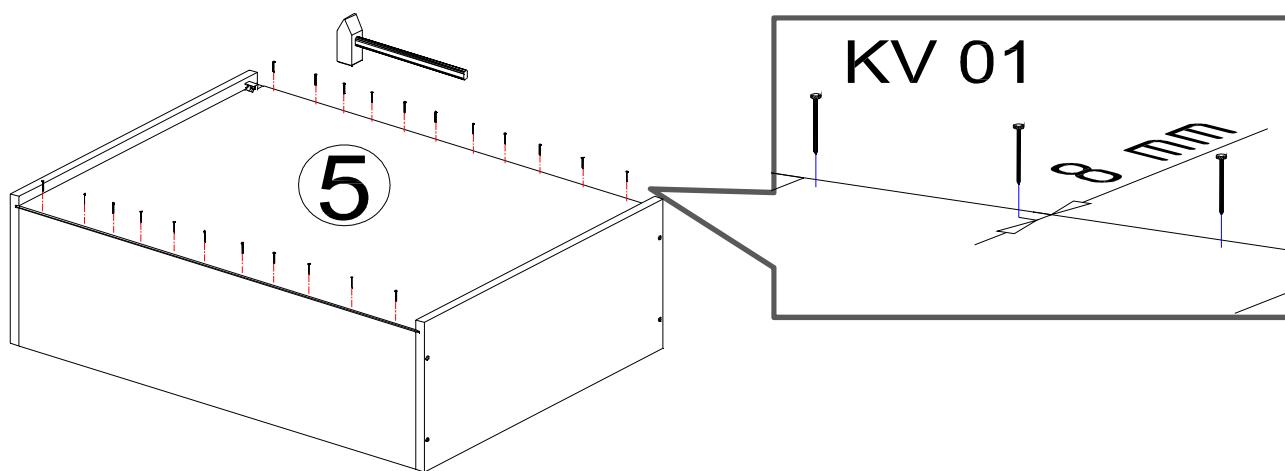
4.



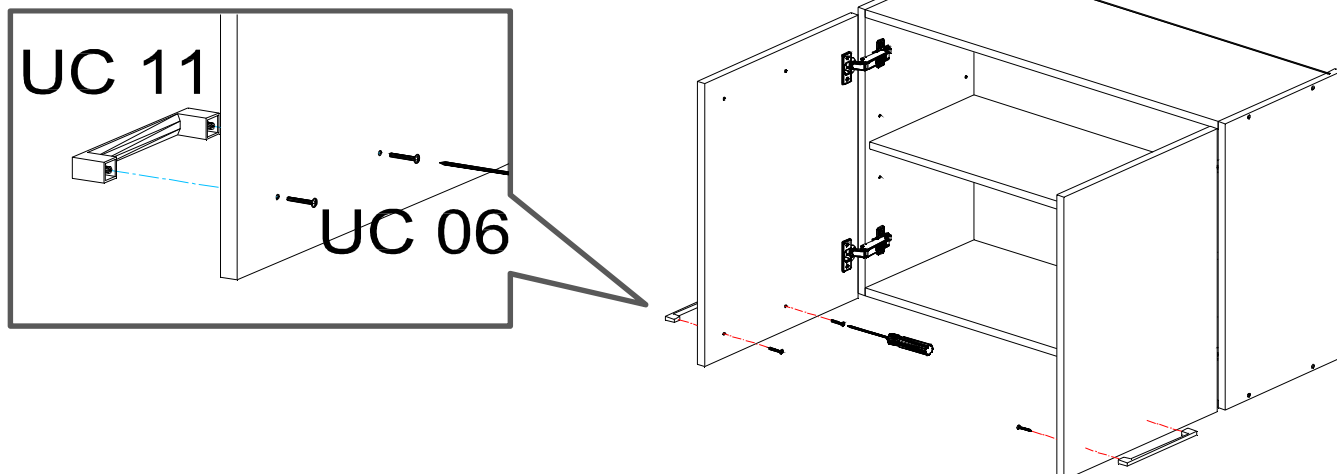
5.



6.



7.



*Az elemek megfelelő stabilitása és baleset megelőzés céljából, az elemeket célszerű egymáshoz rögzíteni egy rejtett pozícióban a (DR 25 4\*25) facsavarral!*

