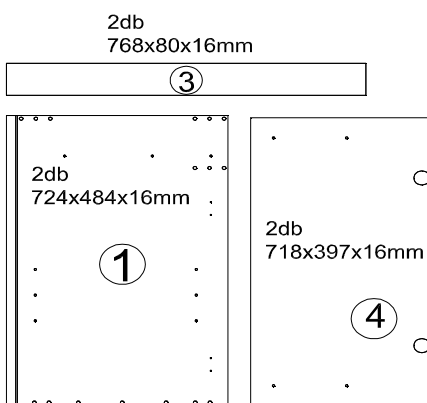
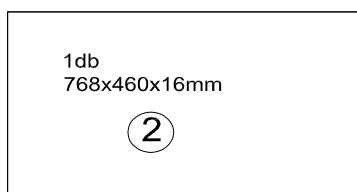
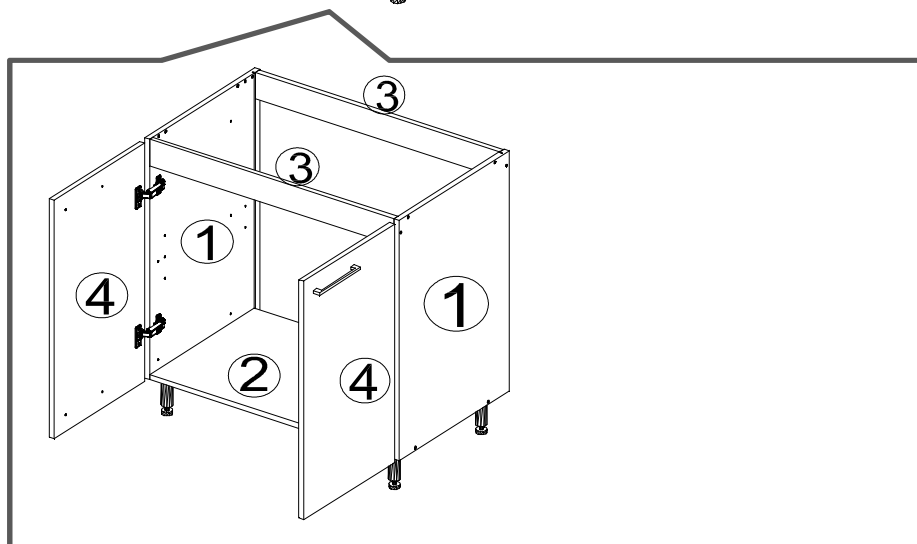
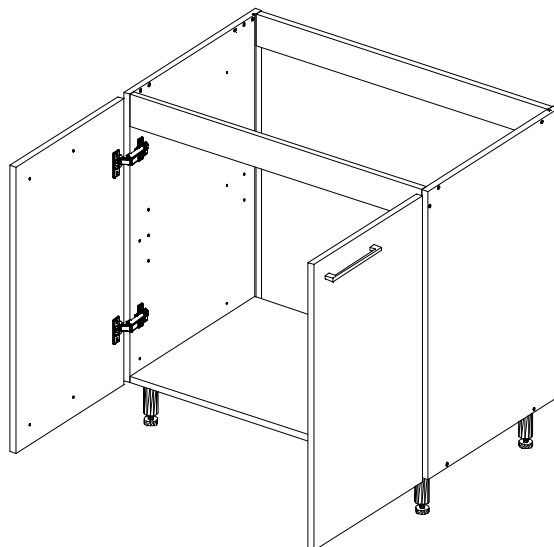




A/80/2A/M



KO 01 8\*30  
18 X



KN 03 7\*50  
8 X



PL 12  
12 X



KL 01 4 mm  
1 X



PN 01  
4 X



PD 01  
4 X



UC 11 (160 mm)  
2 X



DR 27 3,5\*16  
32 X



DR 25 4\*25  
2 X



KV 01 1,5\*20  
30 X



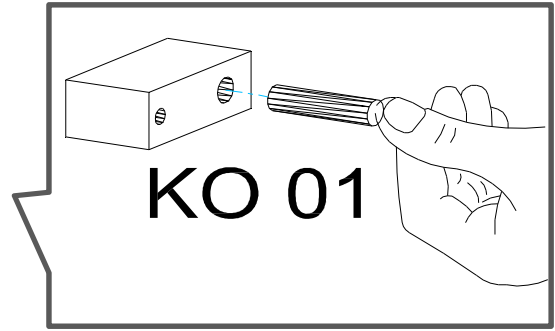
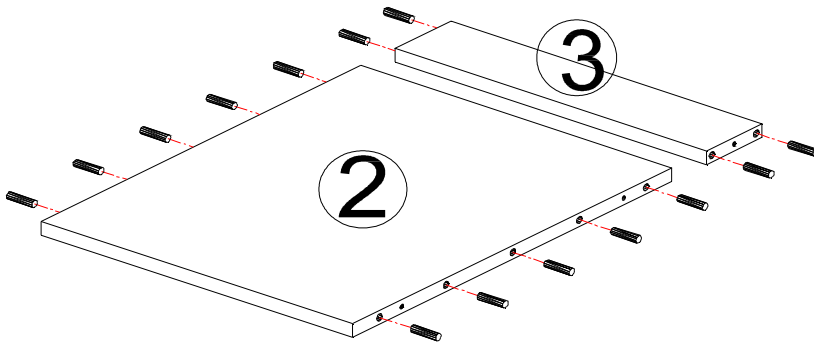
UC 06 4\*30  
4 X



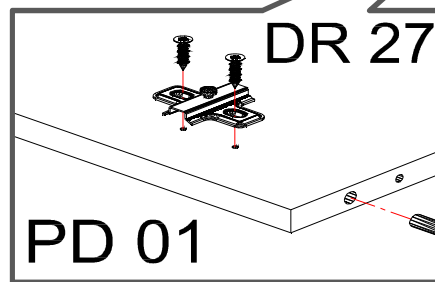
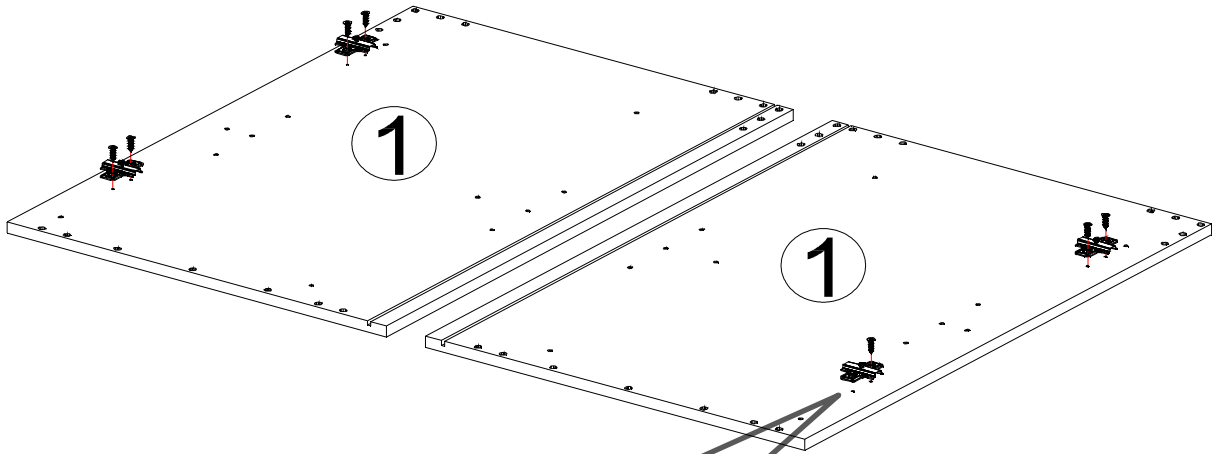
PL 01  
1 X



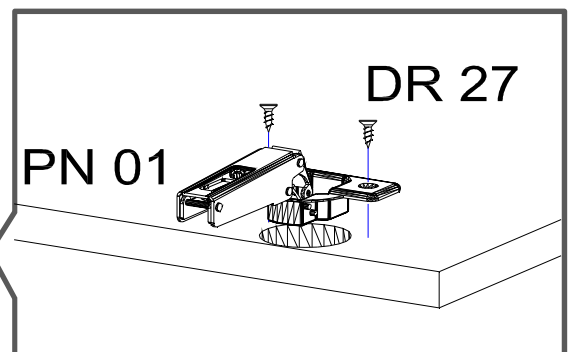
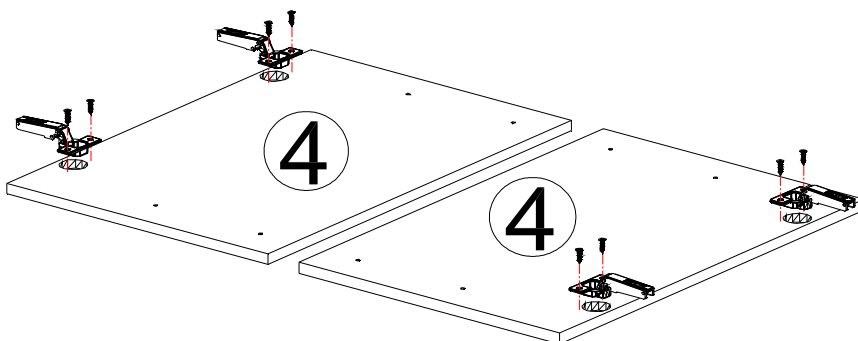
1.



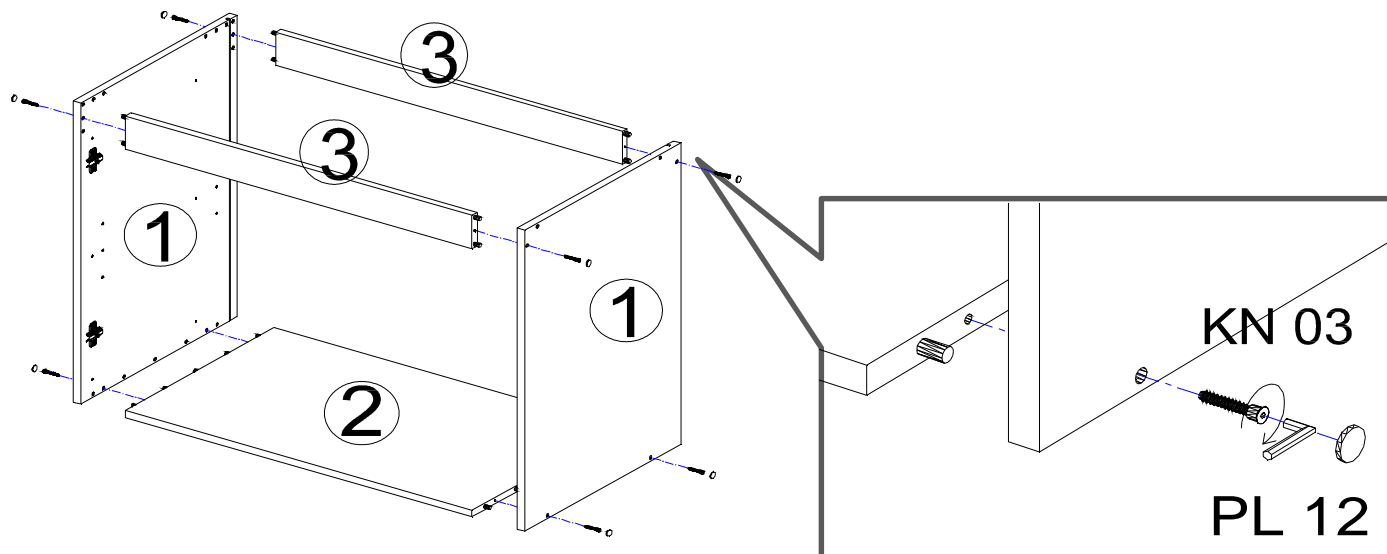
2.



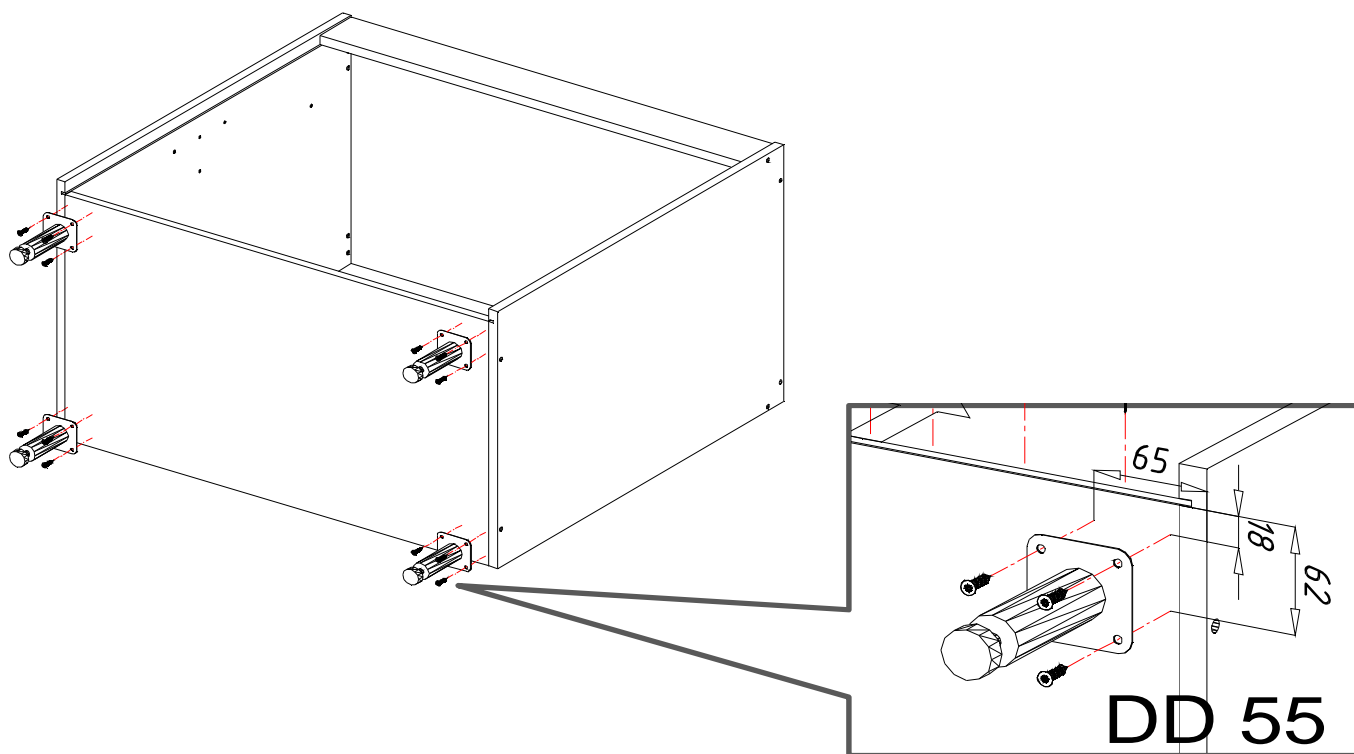
3.



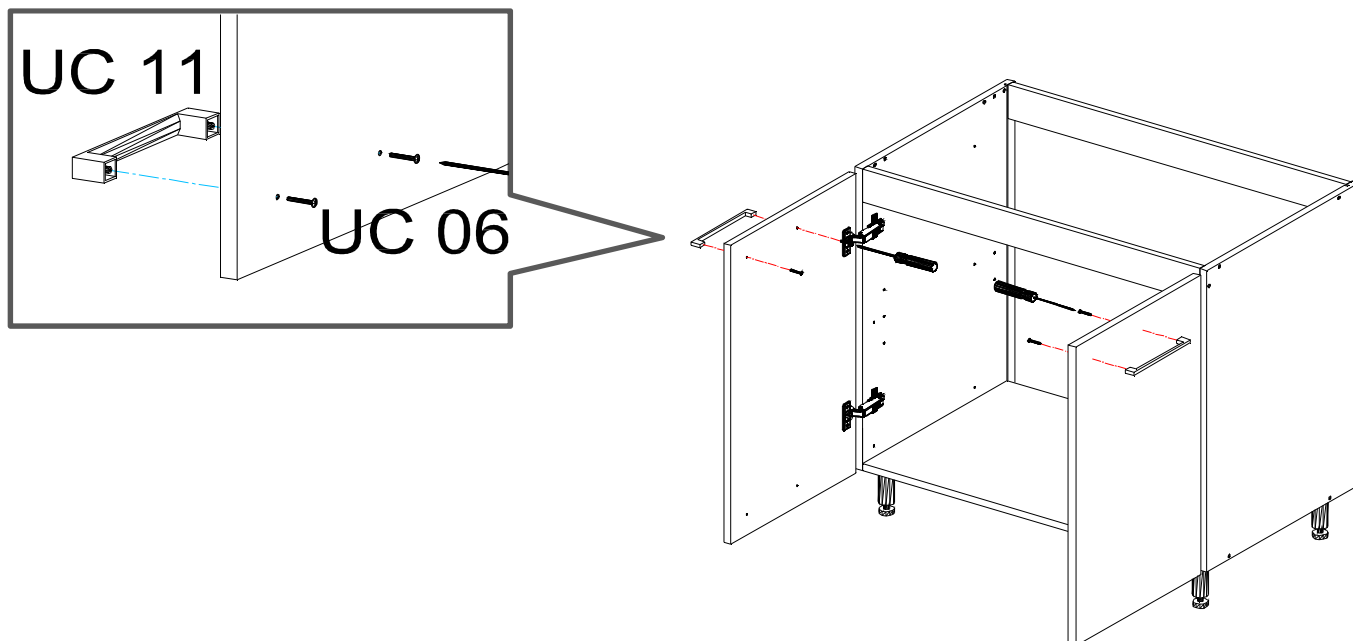
4.



5.



6.



***Az elemek megfelelő stabilitása és baleset megelőzés céljából, az elemeket célszerű egymáshoz rögzíteni egy rejtett pozícióban a (DR 25 4\*25) facsavarral!***

