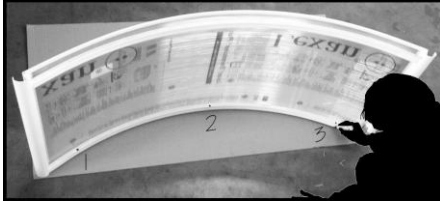


Szerelési útmutató a „SP1” előtetőhöz

1. Szerelési útmutató az előtető falra szereléséhez (a kép csak illusztráció!)



1) Jelölje meg a falon a furatok helyét. (4 ábra)

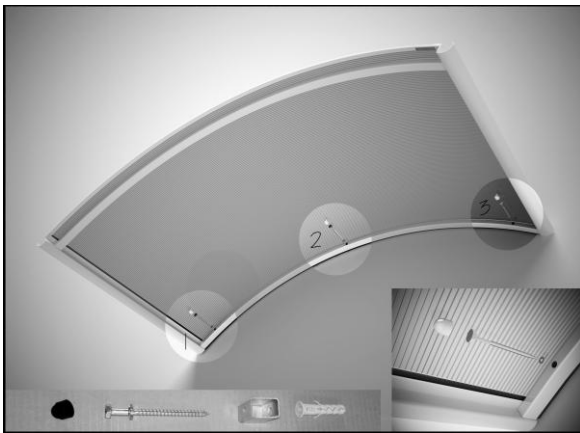
2) 12 mm-es fúrószárral fúrjon a falon 3 furatot.
Ügyeljen arra, hogy a furatok az előre megjelölt helyen legyenek.

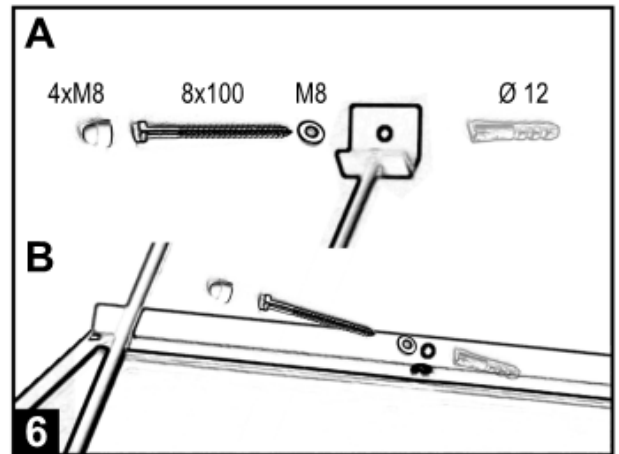
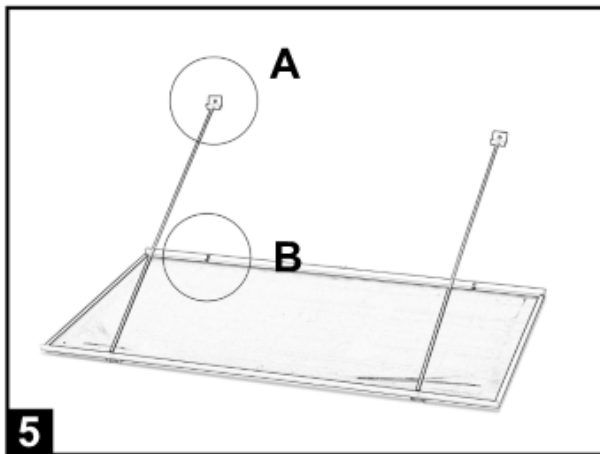
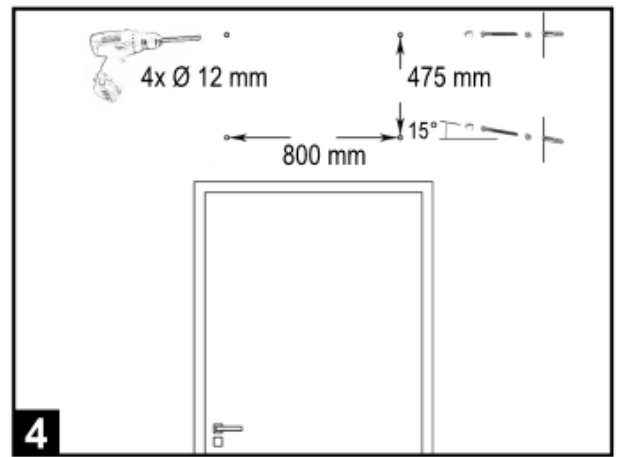
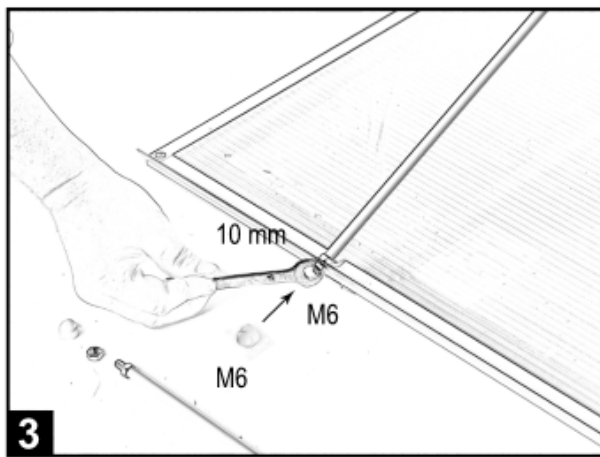
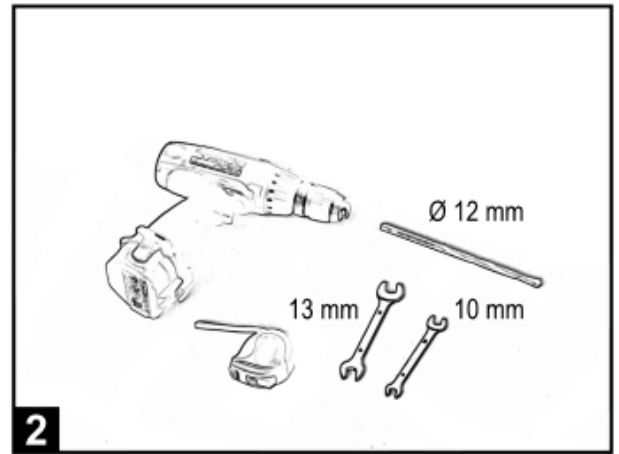
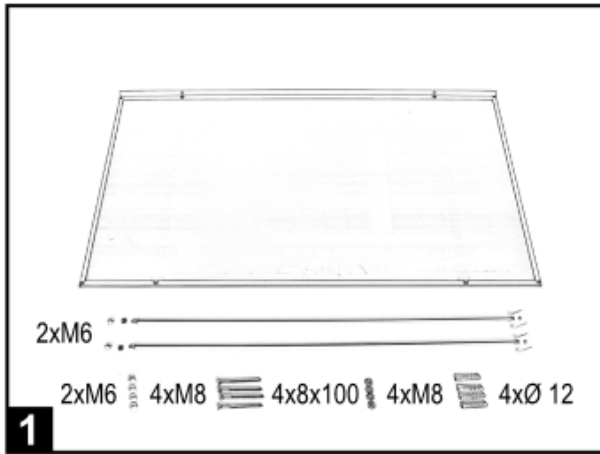
3) Helyezze a tipliket a furatokba, és a csavarokkal rögzítse az előtetőt.

Feltétlenül használjon fel minden, az alábbiakban ábrázolt elemet (tipli, alátét, csavar, majd a takaróelem)

4) A merevítőket szerelje rá az előtetőre (3 ábra)

5) Vegye le a védőfóliát, és a szükséges, tisztítsa meg a tetőt tiszta vízzel és tiszta szivaccsal.





FIGYELEM!

A tető szerelése előtt ellenőrizni kell a falazat állapotát, szükség esetén más csavarokat és tipliket (pl. üregtipli, vagy más) kell a szállított szerelőkészlet helyett használni.

Ha a fal felülete porózus vagy ferde, az ezáltal keletkező tömítetlen helyeket töltsse fel természetes szilikonnal. Ajánlatos a tető és a fal közötti hézagot természetes szilikonnal kitölteni.

Télen az előtetőről le kell takarítani a havat és jeget.

Az előtető nem ellenálló tetőlavínával, jégcsapokkal és nagyobb hőtömegekkel szemben.

A tető gondozása

Az előtetőt puha kendővel vagy szivaccsal és enyhe tisztítószerrel kell tisztítani. Oldószertartalmú vagy karcoló tisztítószerrel nem szabad használni.

Garancia feltételek

1. A gyártó 3 év garanciát vállal az előtetőre.
2. A garancia ideje alatt fellépő hibákat és károkat a gyártó költségmentesen kijavítja.
3. A következő esetek/károk nem tartoznak a garanciális kötelezettség alá:
 - Nem rendeltetésszerű használat
 - Helytelen felszerelés (a szerelési útmutató be nem tartása)
 - Erőhatalom által okozott károk
 - Harmadik fél közreműködése (vandalizmus, stb.)
 - Az előtető és falak nem szakszerű gondozása (maró tisztítószer használata, valamint olyan szeré, amely karcolhatja a felületet).
4. A termék bármilyen megváltoztatása a garancia elvesztését vonja maga után. (kivéve azok a változtatások, amelyek a gyártóval egyetértésben lettek kivitelezve)
5. A hó- vagy hó/jég vastagság az előtetőn 20 cm-nél nem lehet vastagabb. A gyártó ezért javasolja a tető rendszeres megtisztítását a hótól vagy hó/jégtől az időjárástól függően.
6. A reklamációnál be kell mutatni a vásárlási blokkot/számlát.
7. A vevőnek a vásárlástól számított 2 hétig joga van reklamálni. A reklamáció csak olyan hibákra vonatkozik, amely a termék rendeltetésszerű használatát akadályozzák.
8. Nem jogos reklamáció esetén a vevőnek kell minden költséget vállalnia, amely a szervizmunkatárs igénybevételeivel összefüggésben merül fel.