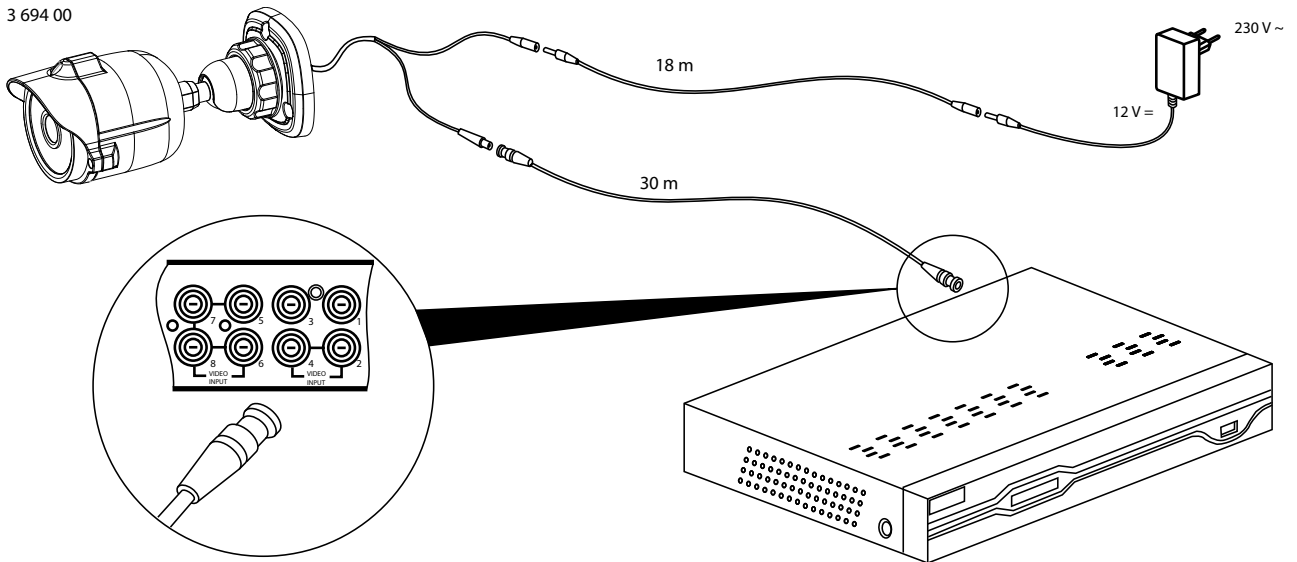
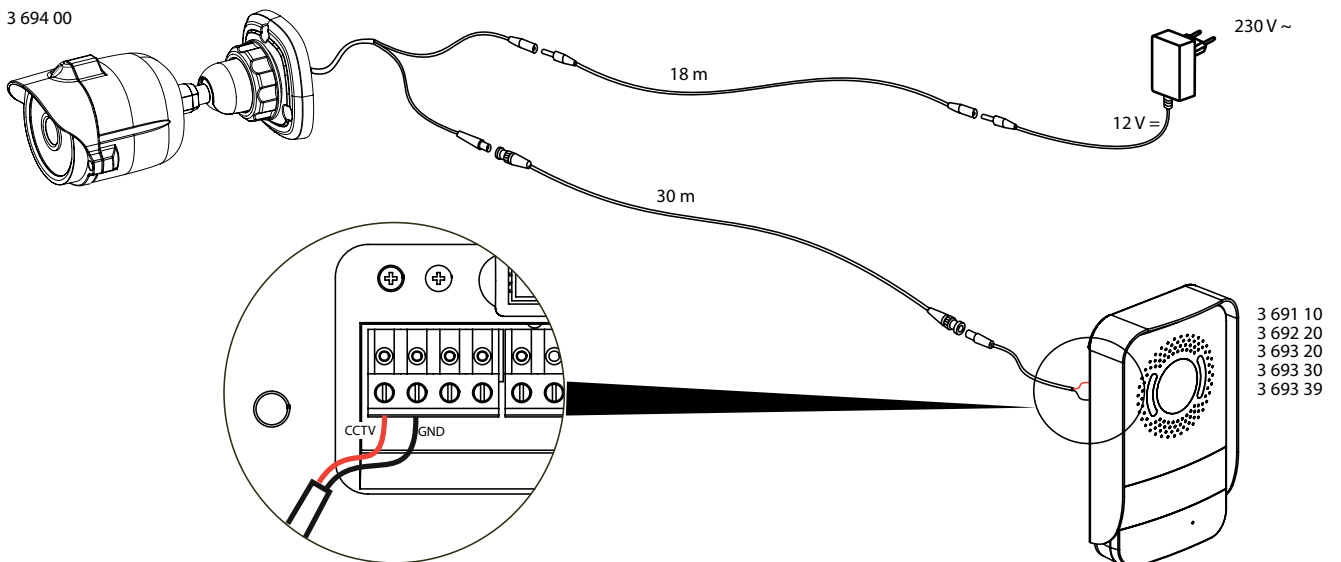


3 694 00



3 694 00



fr Sécurité du produit :**⚠ Attention :** Ne pas utiliser les caméras à une température et tension autre que celles indiquées.

Caractéristiques techniques		Longueur maximum du câble video	130 m maxi (SYV75-5 / RG6)
Connexion	Filaire	Visionnage sur internet	Oui avec l'enregistreur vidéo (non fourni) Non avec le portier (non fourni)
Connecteurs	Vidéo : BNC / alimentation : RCA		
Nombre de lignes	PAL : 700TVL / 976 (H) x 582 (V)	Indices de protection (échantéité et robustesse)	IP66 et IK07
Angle de vision (horizontal et vertical)	80°	Alimentation	Sur secteur. Alimentation 12VDC fournie
Jour / Nuit	Oui	Consommation	500 mA sous 12VDC (LEDS IR actives)
Distance d'éclairage infrarouges (IR)	15 m	Température de fonctionnement	-25°C / +70°C
Objectif / Monture	3,6 mm	Dimensions du produit (L x l x P)	65 mm x 65 mm x 155 mm
Support d'enregistrement	Enregistreur vidéo du kit Vidéosurveillance	Poids du produit	290 g

nl Veiligheid van het product**⚠ Let op :** De camera's niet gebruiken bij een temperatuur of spanning die verschilt van de opgegeven waarden.

Technische specificaties		Maximale lengte van de videokabel	130 m max. (SYV75-5 / RG6)
Aansluiting	Draadverbinding	Bekijken via internet	Ja met de videorecorder (niet meegeleverd) Nee met de deur opener (niet meegeleverd)
Connectoren	Video: BNC / voeding: RCA		
Aantal lijnen	PAL: 700TVL / 976 (H) x 582 (V)	Beschermingsgraden (tegen vocht en schokken):	IP66 en IK07
Zichthoek (horizontaal en verticaal)	80°	Voeding	Op het net. Voeding 12 VDC geleverd
Dag / Nacht	Ja	Verbruik	500 mA bij 12 VDC (IR-leds actief)
Afstand infraroodverlichting (IR)	15 m	Werkings temperatuur	-25°C / +70°C
Objectief / montuur	3,6 mm	Afmetingen van het product (L x l x P)	65 mm x 65 mm x 155 mm
Drager voor de opname	Videorecorder van de kit Videotoezicht	Gewicht van het product	290 g

en Product safety:**⚠ Note:** Do not use cameras at a temperature and voltage other than those indicated.

Technical characteristics		Maximum length of video cable	130 m max. (SYV75-5 / RG6)
Connection	Wired	Viewing via internet	Yes, using the video recorder (not supplied) No, using the door entry system (not supplied)
Connectors	Video: BNC / power supply: RCA		
Number of lines	PAL: 700TVL / 976 (H) x 582 (V)	Protection ratings (ingress protection & robustness)	IP66 and IK07
Viewing angle (horizontal and vertical)	80°	Power supply	Mains. 12 VDC power supply provided
Day / Night	Yes	Consumption	500 mA at 12 VDC (IR LEDs active)
Lighting distance, infrared lamps (IR)	15 m	Operating temperature	-25°C / +70°C
Objective / Mount	3.6 mm	Product dimensions (L x W x D)	65 mm x 65 mm x 155 mm
Recording medium	Video surveillance kit recorder	Product weight	290 g

de Produktsicherheit :**⚠ Achtung :** Die Kameras dürfen lediglich bei Temperaturen und mit den Spannungen betrieben werden, die hier angeführt sind.


Technische Merkmale		Maximale Länge des Videokabels	Max. 130 m (SYV75-5 / RG6)
Anschluss	Kabel	Sichtung via Internet	Ja, mit dem Video-Recorder (nicht mitgeliefert) Nein mit der Türsprechanlage (nicht mitgeliefert)
Stecker	Video: BNC / Stromversorgung: Cinch		
Effektive Pixel	PAL: 700TVL / 976 (H) x 582 (V)	Schutzarten (Dichtheit & Festigkeit)	IP66 und IK07
Blickwinkel (horizontal und vertikal)	80°	Stromversorgung	Netz. 12 VDC Netzgerät im Lieferumfang enthalten
Tag / Nacht	Ja	Verbrauch	500 mA mit 12VDC (aktive IR LED)
Infrarot (IR) Leuchtweite	15 m	Betriebstemperatur	-25°C / +70°C
Objektiv / Fassung	3,6 mm	Produktabmessungen (L x B x T)	65 mm x 65 mm x 155 mm
Aufzeichnungsgerät	Video-Recorder des Überwachungskits	Artikelgewicht	290 g

es Seguridad del producto :**⚠ Atención :** No utilizar las cámaras a una temperatura y tensión distintas de las indicadas.


Características técnicas		Longitud máxima del cable de vídeo	130 m máx. (SYV75-5/RG6)
Conexión	Por cable	Visionado en Internet	Sí, con la grabadora de vídeo (no suministrada) No, con el portero automático (no suministrado)
Conectores	Vídeo: BNC/alimentación: RCA		
Número de líneas	PAL: 700 TVL / 976 (H) x 582 (V)	Índices de protección (estanqueidad y robustez)	IP66 e IK07
Ángulo de visión (horizontal y vertical)	80°	Alimentación	A la red. Alimentación de 12V CC suministrada
Día/Noche	Sí	Consumo	500 mA a 12V CC (LED IR activos)
Distancia de iluminación de infrarrojos (IR)	15 m	Temperatura de funcionamiento	-25 °C/+ 70 °C
Objetivo/Montura	3,6 mm	Dimensiones del producto (L x l x P)	65 mm x 65 mm x 155 mm
Soporte de grabación	Grabadora de vídeo del kit de videovigilancia	Peso del producto	290 g

pt Segurança do produto:**⚠ Atenção:** não utilizar as câmaras a uma temperatura e tensão que não sejam as indicadas..


Características técnicas		Comprimento máximo do cabo de vídeo	130 m Máx. (SYV75-5 / RG6)
Conexão	Com fios	Visualização na internet	Sim com gravador de vídeo (não fornecido) Não com o porteiro (não fornecido)
Conectores	Vídeo: BNC / alimentação: RCA		
Número de linhas	PAL: 700TVL / 976 (H) x 582 (V)	Índices de proteção (estanqueidade e robustez)	IP66 e IK07
Ângulo de visão (horizontal e vertical)	80°	Alimentação	Rede elétrica. Alimentação 12 VCC fornecida
Dia / Noite	Sim	Consumo	500 mA sous 12VDC (LEDS IR actives)
Distância de iluminação infravermelha (IR)	15 m	Temperatura de funcionamento	-25°C / +70°C
Objetivo / Armação	3,6 mm	Dimensões do produto (L x l x P)	65 mm x 65 mm x 155 mm
Suporte de gravação	Gravador vídeo do kit Videovigilância	Peso do produto	290 g

RU **Безопасность изделия :**  **Внимание:** На используйте камеры при температуре и напряжении, отличных от указанных.

Технические характеристики		Максимальная длина видеокабеля	130 м макс. (SYV75-5 / RG6)
Подсоединение	Проводное	Просмотр через интернет	Да, с видеорегистратором (не поставляется) Нет, с видеопортье (не поставляется)
Разъёмы	Видео: BNC / питание: RCA		
Число линий	PAL: 700TVL / 976 (гориз.) x 582 (верт.)	Индексы защиты (герметичность и прочность)	IP66 и IK07
Угол обзора (горизонтальный и вертикальный)	80°	Питание	От сети. Блок питания = 12 В (в комплекте)
День / Ночь	Да	Потребляемый ток	500 мА при =12 В (при активных светодиодах IR)
Дистанция инфракрасного (IR) освещения	15 м	Рабочая температура	-25°C / +70°C
Объектив / Оправа	3,6 мм	Размеры изделия (Д x Ш x Г)	65 мм x 65 мм x 155 мм
Носитель записи	Видеорегистратор из комплекта видеонаблюдения	Вес изделия	290 г

pl **Bezpieczeństwo produktu :**  **Uwaga:** Nie używać kamer, gdy parametry temperatury i napięcia są inne niż podano.


Parametry techniczne		Максимальная длина кабеля видео	Макс. 130 м (SYV75-5 / RG6)
Поłączenie	Przewodowe	Transmisja obrazu przez Internet	Tak w przypadku rejestratora wideo (do dokupienia osobno) Nie w przypadku domofonu (do dokupienia osobno)
Złącza	Wideo : BNC / zasilanie: RCA		
Liczba linii	PAL : 700TVL / 976 (poziom) x 582 (pion)	Klasy ochrony (szczelność i odporność)	IP66 i IK07
Kąt widzenia (w poziomie i w pionie)	80°	Zasilanie	Sieciowe. Zasilanie 12V prądu stałego w komplecie
Dzień / Noc	Tak	Pobór prądu	500 mA przy napięciu 12 V prądu stałego (włączone LEDy IR)
Odległość od oświetlenia na podczerwień (IR)	15 m	Temperatura pracy	-25°C / +70°C
Obiektyw / Mocowanie	3,6 mm	Wymiary produktu (dł. x wys. x gł.)	65 mm x 65 mm x 155 mm
Obsługa rejestracji	Rejestrator wideo zestawu do wideomonitoringu	Masa produktu	290 g

tr **Ürün güvenliği:**  **Dikkat:** Kameraları belirtilen sıcaklık ve voltaj değerlerinin dışında kullanmayınız.

Teknik özellikler		Video kablosu azami uzunluğu	En fazla 130 m (SYV75-5 / RG6)
Bağlantı	Kablolu	Internet üzerinden video izleme	Video kayıt cihazı üzerinden (ürünle verilmez) Kapı cihazından yoktur (ürünle verilmez)
Soketler	Video: BNC / besleme: RCA	Koruma indeksleri (sızdırmazlık ve dayanıklılık)	IP66 ve IK07
Hat sayısı	PAL : 700TVL / 976 (H) x 582 (V)	Besleme	Şebekeden. Mevcut 12 VDC beslemeyle
Görüş açısı (yatay ve dikey)	80°	Tüketim	12 VDC altında 500 mA (IR LED'leri aktif)
Gündüz / Gece	Evet	Çalışma sıcaklığı	-25°C / +70°C
Kızılötesi (IR) aydınlatma mesafesi	15 m	Ürünün boyutları (L x l x P)	65 mm x 65 mm x 155 mm
Lens / Montür	3,6 mm	Ürünün ağırlığı	290 g
Kayıt ortamı	Videoolu gözetim sistemi video kayıt cihazı		

CS **Bezpečnost produktu:**  **Upozornění:** Kamery používejte pouze při uvedených teplotách a napětí.

Technické parametry		Maximální délka videokabelu	Max. 130 m (SYV75-5 / RG6)
Připojení	Drátové	Zobrazení na internetu	Ano s videonahrávačem (není součástí dodávky) Ne s dohledem na vstupech (není součástí dodávky)
Konektory	Video: BNC / napájení: RCA	Index ochrany (nepropustnost a pevnost)	IP66 a IK07
Počet linek	PAL: 700TVL / 976 (H) x 582 (V)	Napájení	Sít. Napájení 12 VDC součástí dodávky.
Úhel záběru (horizontální a vertikální)	80°	Spotřeba	500 mA při 12 VDC (IR LED aktivovány)
Den / noc	Ano	Teplotní rozmezí fungování	-25°C / +70°C
Vzdálenost infračerveného osvětlení (IR)	15 m	Rozměry produktu (D x Š x H)	65 mm x 65 mm x 155 mm
Objektiv / objímka	3,6 mm	Hmotnost produktu	290 g
Nahrávací nosič	Videonahrávač systému kamerového dohledu		

mk **Безбедност на производот:**  **Предупредување:** не користете ги камерите на температура и напон поинакви од наведените..

Технички карактеристики		Максимална должина на видеокабелот	130 m максимално (SYV75-5 / RG6)
Поврзување	Жичено	Вгледање на интернет	Да, со видеоснимач (не е приложен) Не, со интерфон (не е приложен)
Приклучоци	Видео: BNC / напојување: RCA	Показатели за заштита (запечатување и робустност)	IP66 и IK07
Број на линии	PAL: 700TVL / 976 (H) x 582 (V)	Напојување	Вклучено. Доставено напојување 12 VDC
Агол на гледање (хоризонтално и вертикално)	80°	Потрошувачка	500 мА при 12 VDC (активни инфрацрвени LED-светилки)
Ден/Ноќ	Да	Работна температура	-25°C / +70°C
Растојание од инфрацрвена светлина (IR)	15 м	Димензии на производот (Д x Ш x В)	65 мм x 65 мм x 155 мм
Објектив/Основа	3,6 мм	Тежина на производот	290 г
Медиум за снимање	Камера од комплет за видеонадзор		

SF **Bezbednost proizvoda:**  **Pažnja:** Kamere koristiti samo na navedenoj temperaturi i naponu..

Tehničke karakteristike		Maksimalna dužina kabla za video	Maksimalno 130 m (SYV75-5 / RG6)
Povezivanje	Žičano	Očitavanje slike preko interneta	Da, uz pomoć video rekordera (nije isporučeno) Ne, uz pomoć uređaja za otvaranje na interfonu (nije isporučeno)
Konektori	Video: BNC / napajanje: RCA	Stepen zaštite (zaptivenost i otpornost)	IP66 i IK07
Broj linija	PAL: 700TVL / 976 (H) x 582 (V)	Napajanje	Mrežno. Obezbeđeno napajanje 12 VDC
Ugao gledanja (horizontalni i vertikalni)	80°	Potrošnja	500 mA pod naponom od 12 VDC (aktivirani infracrveni LED)
Dan / noć	Da	Radna temperatura	-25°C / +70°C
Razdaljina infracrvenog osvetljenja	15 m	Dimenzije proizvoda (dužina x širina x dubina)	65 mm x 65 mm x 155 mm
Objektiv / ram	3,6 mm	Težina proizvoda	290 g
Medijum za snimanje	Video rekorder seta Video-nadzor		

SK Bezpečnosť výrobku:		⚠ Upozornenie: Kamery nepoužívajte pri inej ako uvedenej teplote a napätí.	
Technické vlastnosti		Maximálna dĺžka videokábla	130 m max. (SYV75-5/RG6)
Pripojenie	Drôtové	Sledovanie cez internet	Áno s videorekordérom (nie je súčasťou dodávky) Nie s domovým vrátnikom (nie je súčasťou dodávky)
Konektory	Video: BNC/napájanie: RCA		
Počet línií	PAL: 700 TVL/976 (H) x 582 (V)	Ochranné indexy (nepriepustnosť a pevnosť)	IP66 a IK07
Zorný uhol (horizontálny a vertikálny)	80°	Napájanie	Sieť: napájanie 12 V DC dodané
Deň/Noc	Áno	Spotreba	500 mA pri 12 V DC (aktívne IČ LED)
Vzdialenosť infračerveného osvetlenia (IR)	15 m	Prevádzková teplota	-25 °C/+70 °C
Objektív/Rám	3,6 mm	Rozmery výrobku (Š x V x H)	65 mm x 65 mm x 155 mm
Nahrávacie zariadenie	Videorekordér súpravy kamerového monitorovacieho systému	Hmotnosť výrobku	290 g

hu A termék biztonsága:		⚠ Figyelem: a kamerákat kizárólag a feltüntetett hőmérsékleteken és feszültséggel használja.	
Műszaki jellemzők		Videokábel maximális hossza	Maximum 130 m (SYV75-5 / RG6)
Kapcsolat	Vezetékes	Internetes követés	Videófelvétel igen (nincs mellékelve) Kaputelefonnal nem (nincs mellékelve)
Csatlakozók	Video: BNC / tápellátás: RCA		
Felbontás	PAL: 700TVL / 976 (H) x 582 (V)	Védettségi fokozatok (környezeti és külső mechanikai hatások elleni védelem)	IP66 és IK07
Betekintési szög (vízszintes és függőleges)	80°	Tápellátás	Hálózatról 12 voltos egyenáramú tápegység mellékelve
Nappali / éjszakai	Igen	Fogyasztás	500 mA 12 voltos egyenáramú ellátás mellett (aktív infra LED-ek)
Infravörös világítási távolság	15 m	Üzemeltetési hőmérséklet	-25°C / +70°C
Objektív / foglalat	3,6 mm	A termék méretei (hosszúság x szélesség x mélység)	65 mm x 65 mm x 155 mm
Rögzítőeszköz	A kamerás megfigyelő készlet videófelvételre	A termék tömege	290 g

RO Siguranța produsului:		⚠ Atenție: nu utilizați camerele video la alte temperaturi și tensiuni decât cele indicate.	
Caracteristici tehnice		Lungimea maximă a cablului video	130 m maxim (SYV75-5 / RG6)
Conexiune	Cablu	Vizionare pe internet	Da, cu dispozitiv de înregistrare video (nu este furnizat) Nu, cu interfon (nu este furnizat)
Conectori	Video: BNC/alimentare: RCA		
Număr de linii	PAL: 700TVL / 976 (H) x 582 (V)	Indici de protecție (etanșeitate și protecție împotriva impacturilor mecanice din exterior)	IP66 și IK07
Unghi de vizionare (pe orizontală și verticală)	80°	Alimentare	De la rețea Unitate de alimentare 12 Vcc furnizată
Zi / Noapte	Da	Consum	500 mA la 12 Vcc (leduri IR active)
Distanța de iluminare infraroșu (IR)	15 m	Temperatură de funcționare	-25°C / +70°C
Obiectiv / Montură	3,6 mm	Dimensiunile produsului (lungime x lățime x adâncime)	65 mm x 65 mm x 155 mm
Suport de înregistrare	Dispozitiv de înregistrare video al setului de supraveghere video	Greutatea produsului	290 g

sl Varnost izdelka:		⚠ Pozor: Kamer ne uporabljajte pri temperaturi in napetosti, ki se razlikujeta od navedenih.	
Tehnični podatki		Največja dolžina video kabla	maks. 130 m (SYV75-5 / RG6)
Povezava	Žična	Gledanje preko interneta	Da, z video zapisovalnikom (ni dobavljeno) Ne, z zunanjo enoto (ni dobavljeno)
Konektorji	Video: BNC / napajanje: RCA		
Število linij	PAL: 700TVL / 976 (H) x 582 (V)	Indikatorji zaščite (vodotesnost in robustnost)	IP66 in IK07
Vidni kot (vodoravni in navpični)	80°	Napajanje	Omrežno Napajanje 12 V DC dobavljeno
Dan / noč	Da	Poraba	500 mA pri 12 V DC (aktivne LED IR)
Razdalja infrardeče svetlobe (IR)	15 m	Temperatura delovanja	-25 °C / +70 °C
Objektiv / Nastavek	3,6 mm	Dimenzije izdelka (D x Š x G)	65 mm x 65 mm x 155 mm
Medij za zapisovanje	Videozapisovalnik opreme za videonazor	Teža izdelka	290 g

bg Безопасност на продукта:		⚠ Внимание: Не използвайте камерите при температура и напрежение, различни от указаните.	
Технически характеристики		Максимална дължина на кабела на видеокамерата	130 m макс. (SYV75-5 / RG6)
Свързване	Чрез кабел	Следене през интернет	Да, с видеозаписващо устройство (не е включено) Не, от системата за контрол на достъпа (не е включено)
Кабели	Видео: BNC/захранване: RCA		
Брой линии	PAL: 700TVL / 976 (H) x 582 (V)	Индекси за защита (уплътнение и здравина)	IP66 и IK07
Ъгъл на следене (хоризонтален и вертикален)	80°	Захранване	Захранващ блок. Включено 12VDC захранване
Експлоатация през деня/през нощта	Да	Консумация	500 mA при 12VDC (LEDs IR активни)
Разстояние за инфрачервено осветление (IR)	15 m	Работна температура	-25°C / +70°C
Обектив/Монтаж	3,6 mm	Размери на продукта (Д x Ш x В)	65 mm x 65 mm x 155 mm
Носител за записване	Видеозаписващо устройство от комплекта за видеонаблюдение	Тегло на продукта	290 g

uk Вимоги техніки безпеки:		⚠ Увага! Не використовувати камери при температурі та напрузі, що не відповідають вказаним	
Технічні характеристики		Максимальна довжина відеокабелю	130 м макс. (SYV75-5 / RG6)
З'єднання	Дротове	Перегляд через інтернет	Так з відеореєстратором (не постачається в комплекті) Ні з переговорним пристроєм (не постачається в комплекті)
З'єднувачі	Відео: BNC / живлення: RCA		
Число ліній	PAL: 700TVL / 976 (H) x 582 (V)	Класи захисту (герметичність і міцність)	IP66 і IK07
Кут огляду (по горизонталі і по вертикалі)	80°	Живлення	Від електромережі. Блок живлення 12 В пост. струму в комплекті
День/ніч	Так	Споживання	500 mA при 12 В пост. струму (ІЧ СІД активні)
Відстань інфрачервоного освітлення (ІЧ)	15 м	Робоча температура	-25° C / +70° C
Об'єktiv/оправа	3,6 мм	Розміри виробу (Д x Ш x Г)	65 мм x 65 мм x 155 мм
Пристрій для відеозапису	Відеореєстратор з комплекта для відеонагляду	Маса виробу	290 г