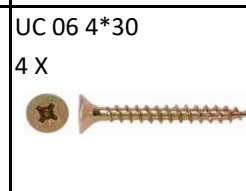
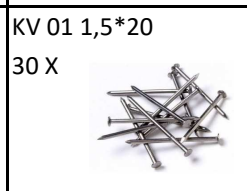
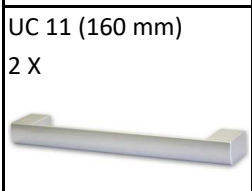
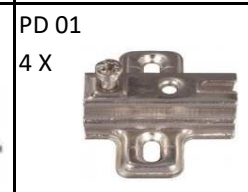
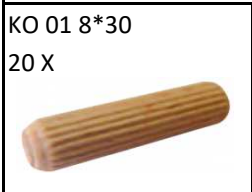
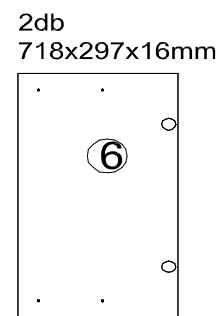
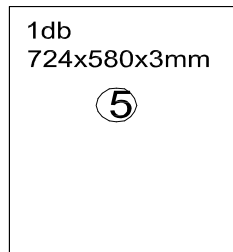
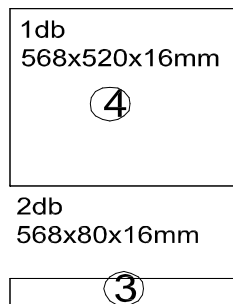
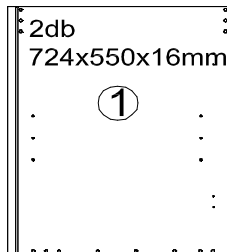
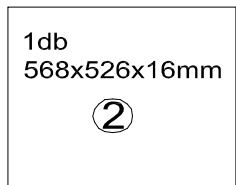
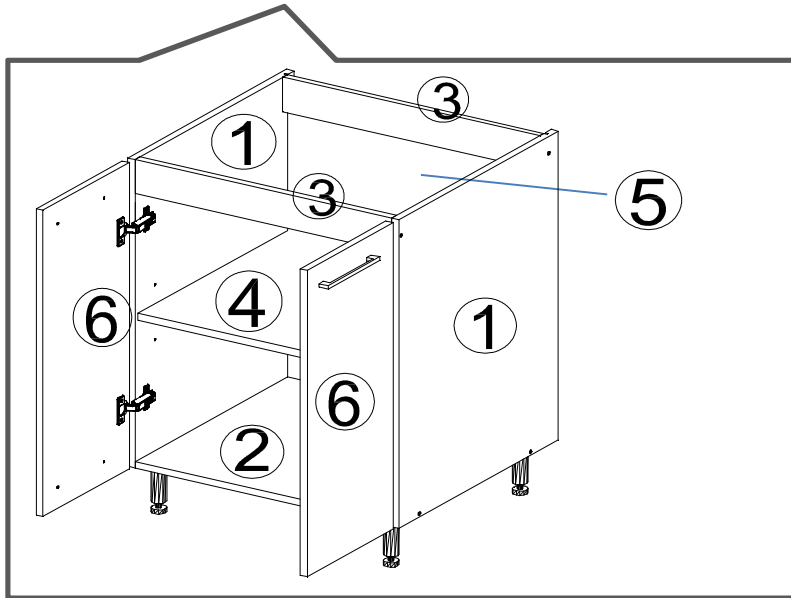
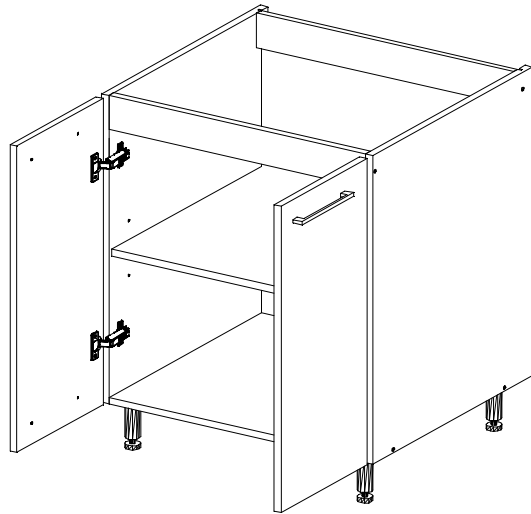
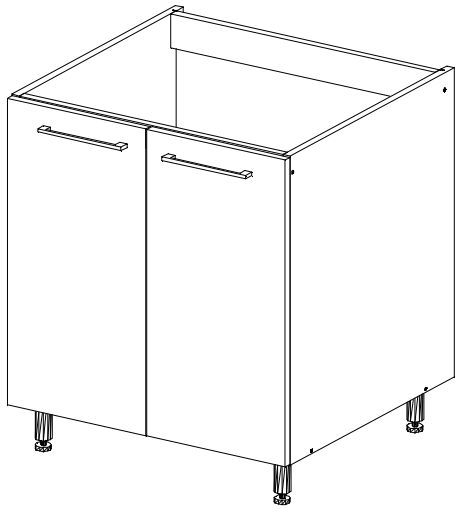
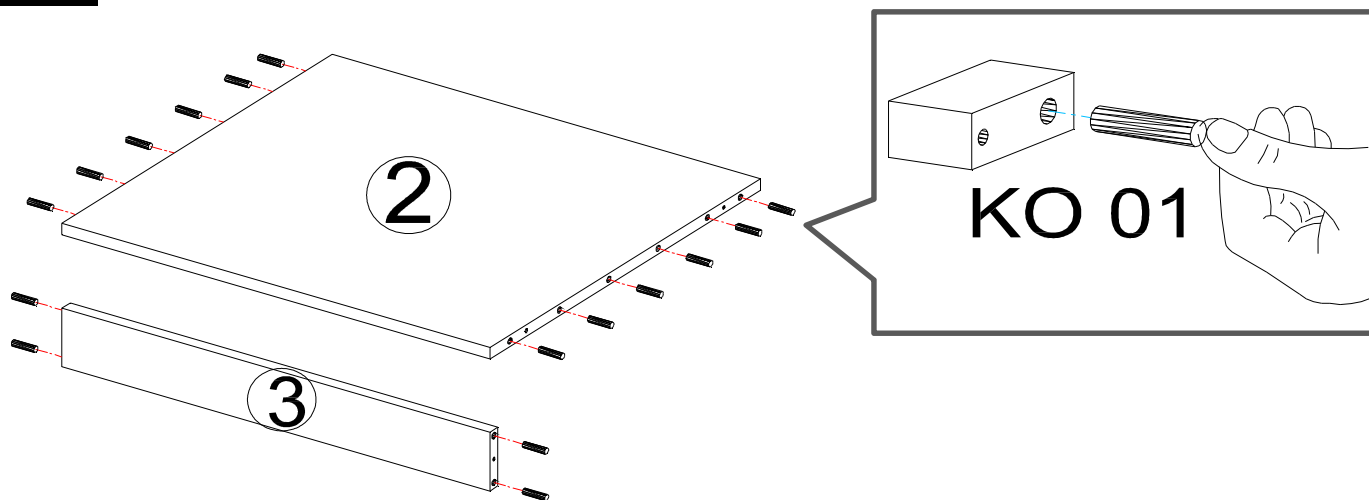




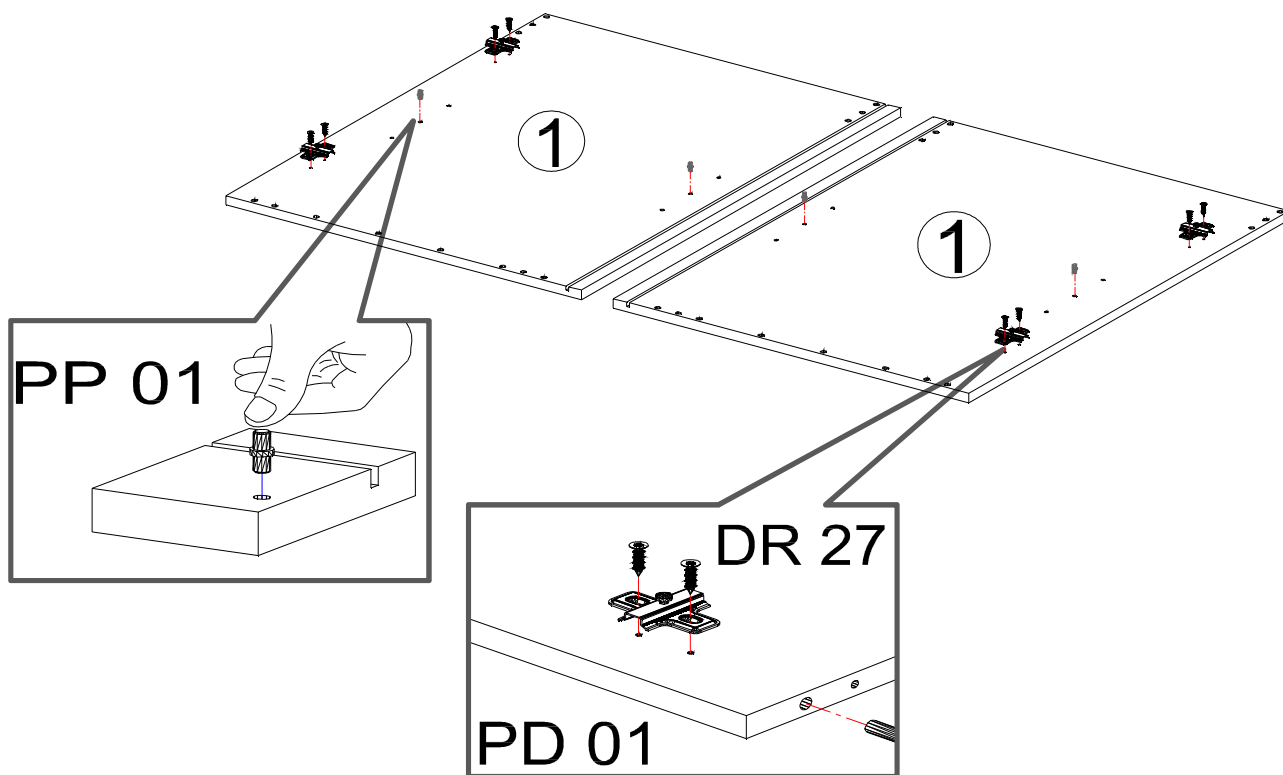
A/60/2A/FŐZ



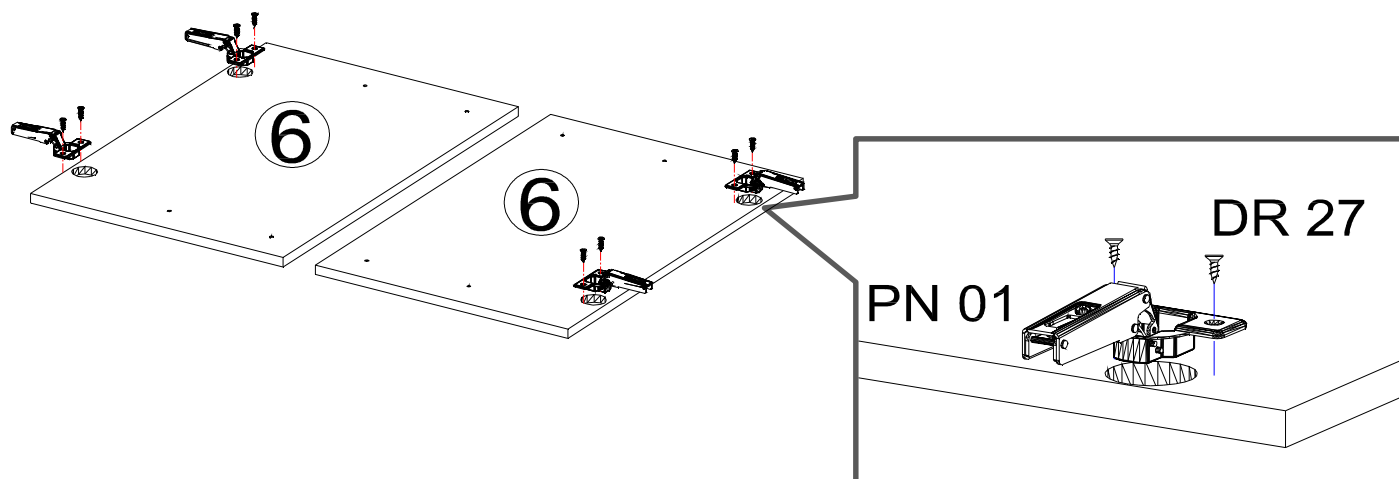
1.



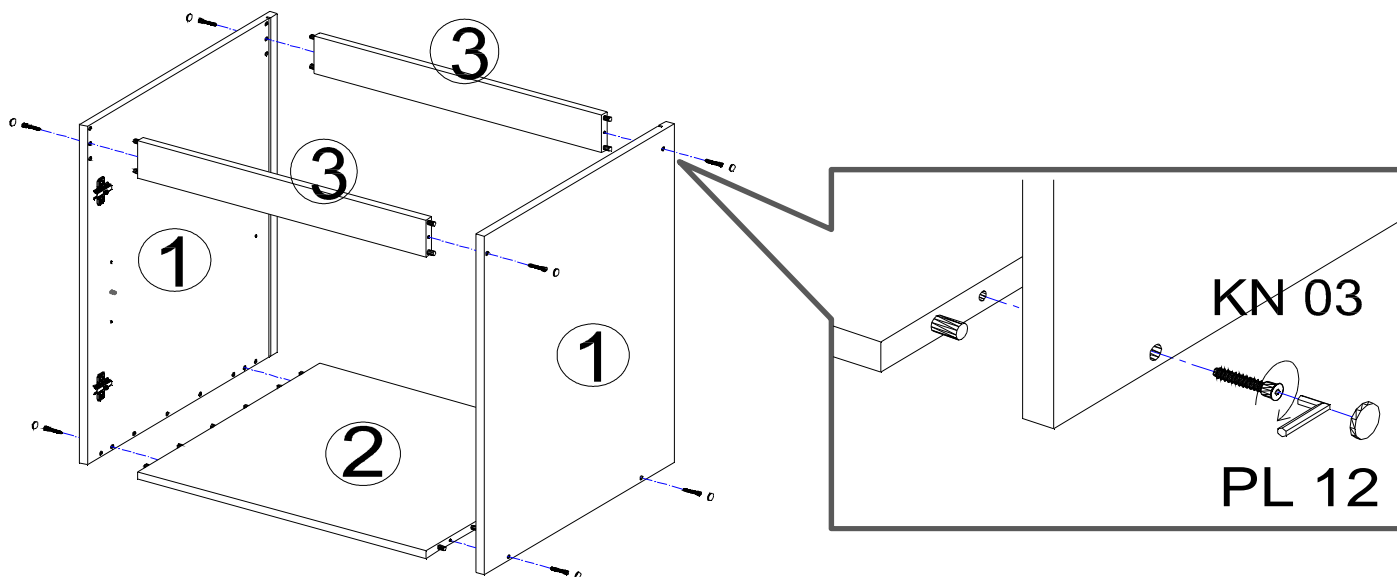
2.



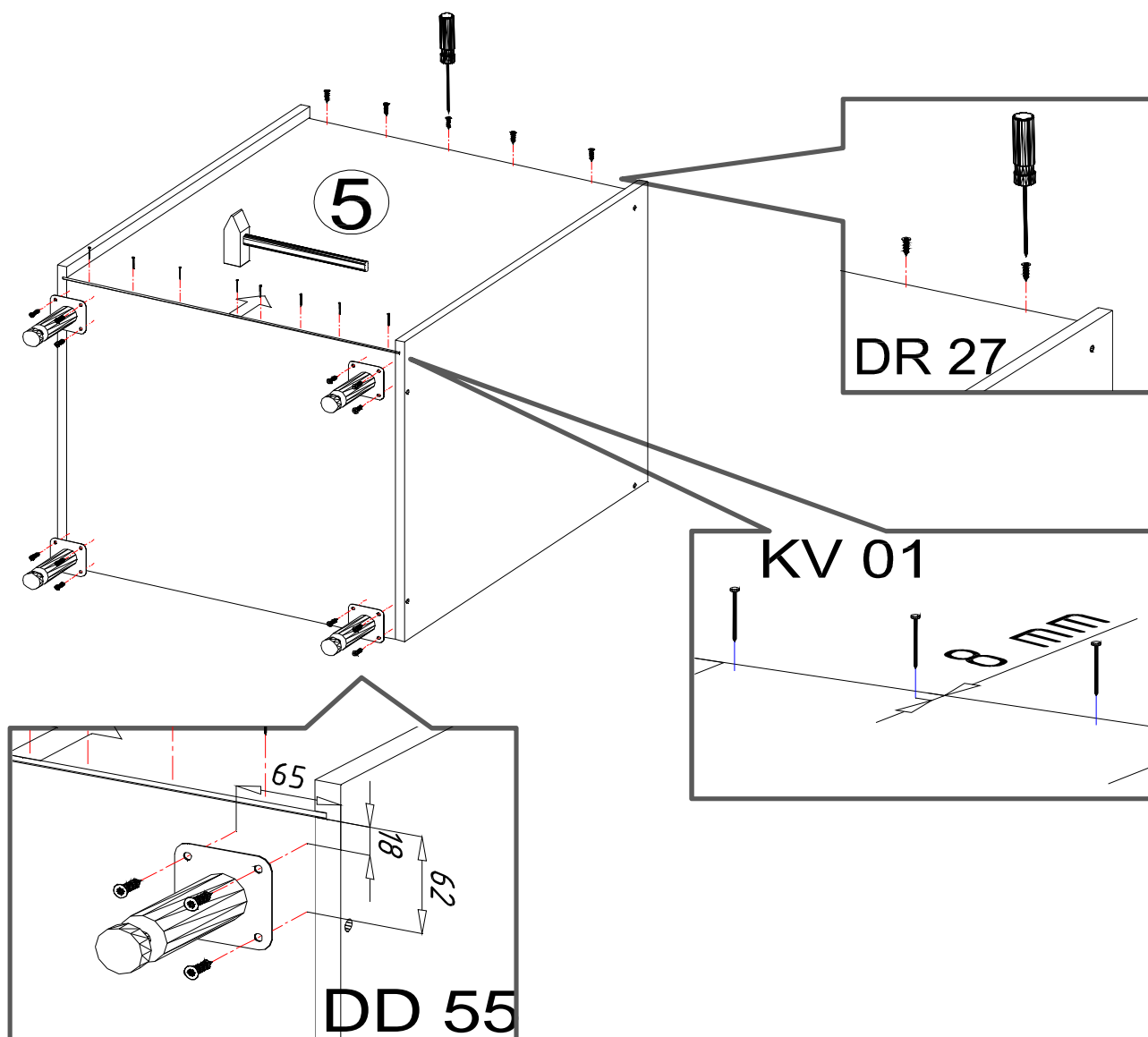
3.



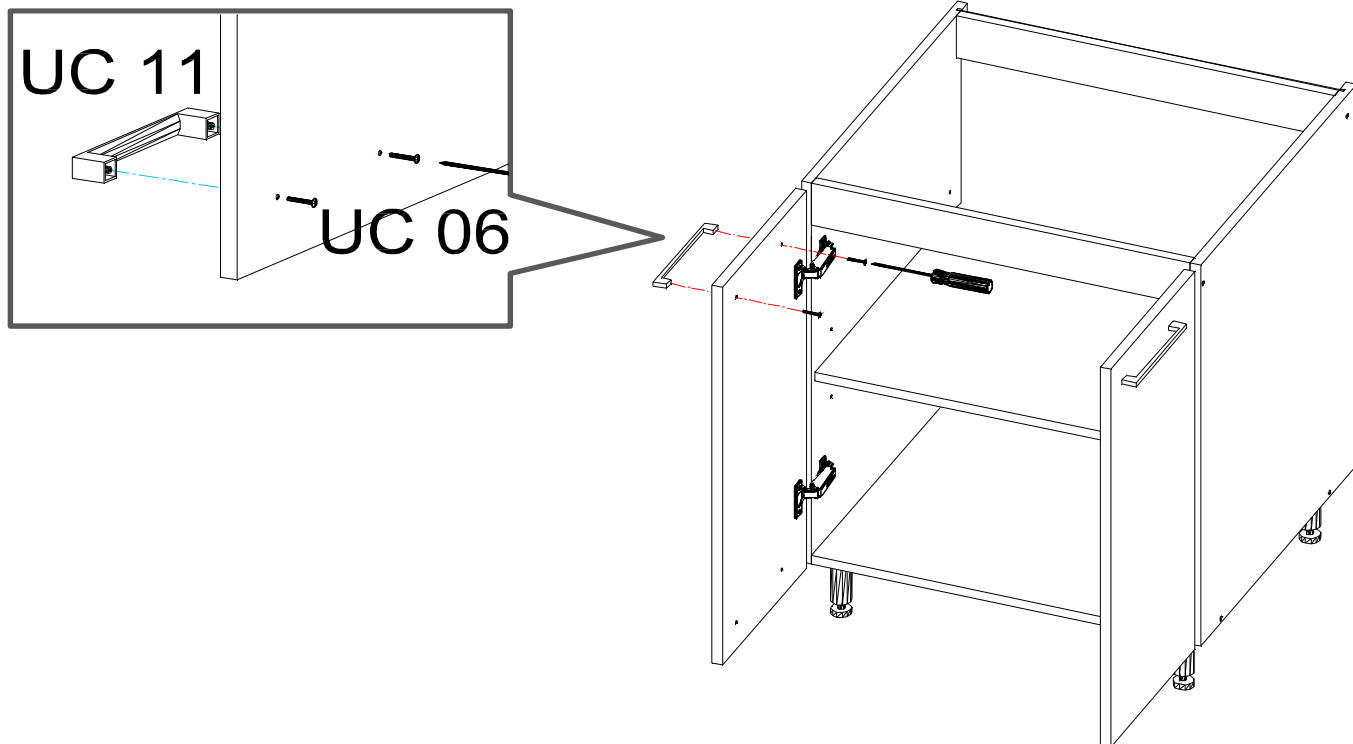
4.



5.



6.



***Az elemek megfelelő stabilitása és baleset megelőzés céljából, az elemeket célszerű egymáshoz rögzíteni egy rejtett pozícióban a (DR 25 4\*25) facsavarral!***

