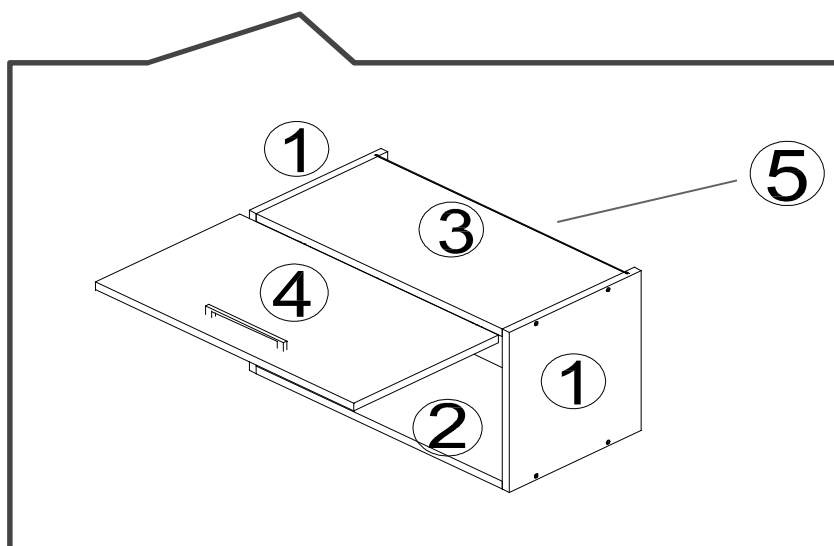
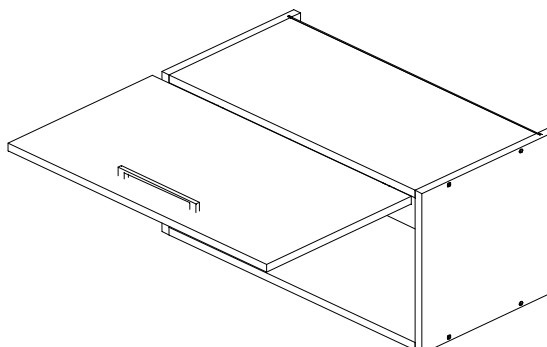
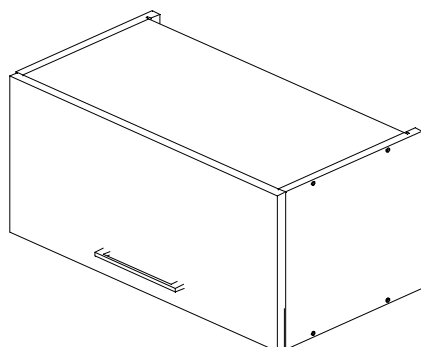


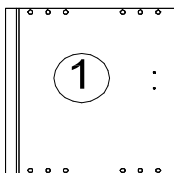


Egy szakszerűtlen felfüggesztés a felsőszekrény leszakadásához vezethet. Amennyiben bizonytalan a dübel típusával kapcsolatban, kérdezzen utána a szakkereskedésbe. Használjon minden képpen dübelt, a felfüggesztés teherbírásának érdekében!

F/34/60/1AF



2db
338x304x16mm



1db
568x280x16mm

3

1db
568x280x16mm

2

1db
334x597x16mm

4

1db
336x580x3mm

5

AK 103
2 X



PL 16
2 X



HK 01
2 X



PL 01
1 X



FT 13
1 X



FE 11
1 X



FR 12
1 X



KO 01 8*30
16 X



KN 03 7*50
8 X



PL 12
8 X



KL 01 4 mm
1 X



PN 01
2 X



PD 01
2 X



UC 11 (160 mm)
1 X



DR 27 3,5*16
12 X



DR 25 4*25
2 X



KV 01 1,5*20
30 X



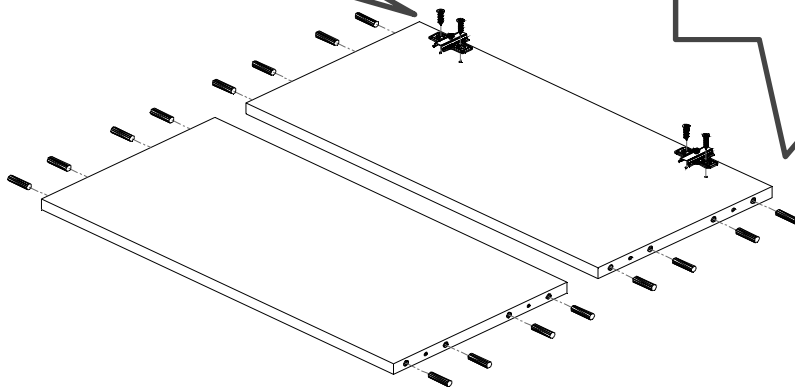
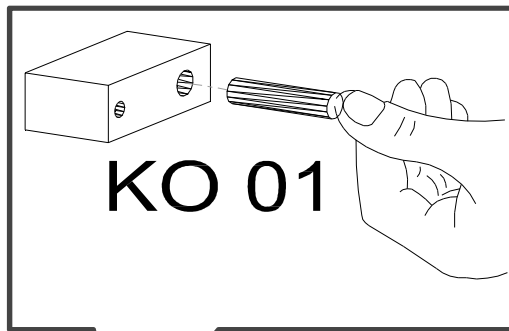
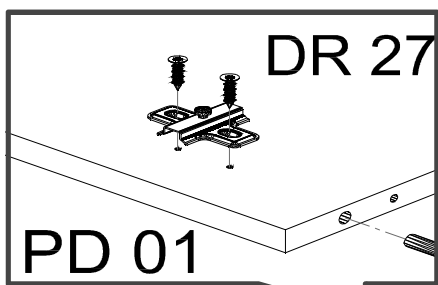
UC 06
2 X



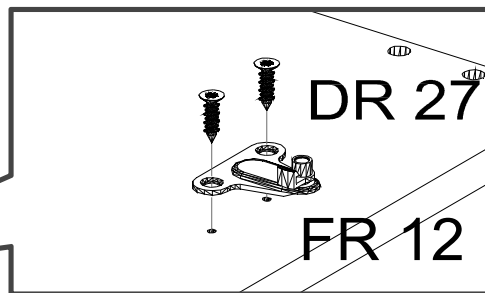
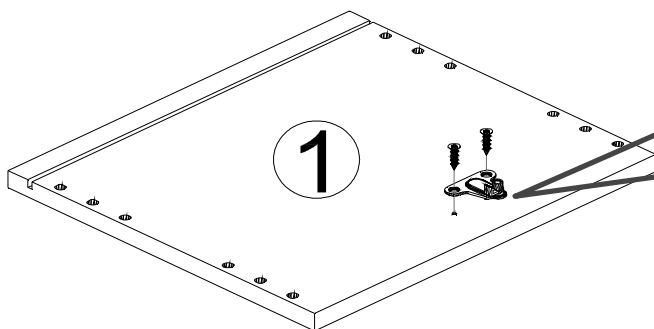
DR 42 4*30
4 X



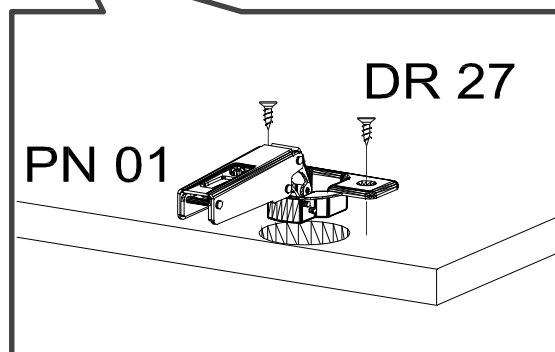
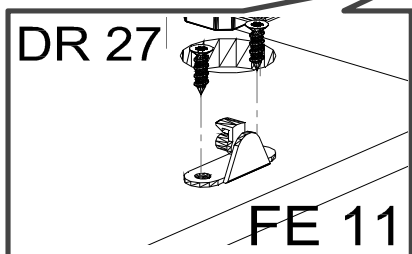
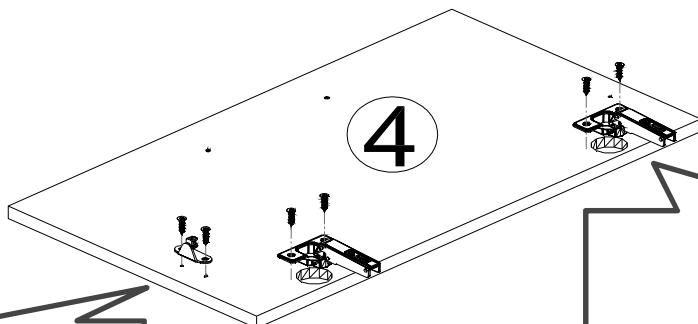
1.



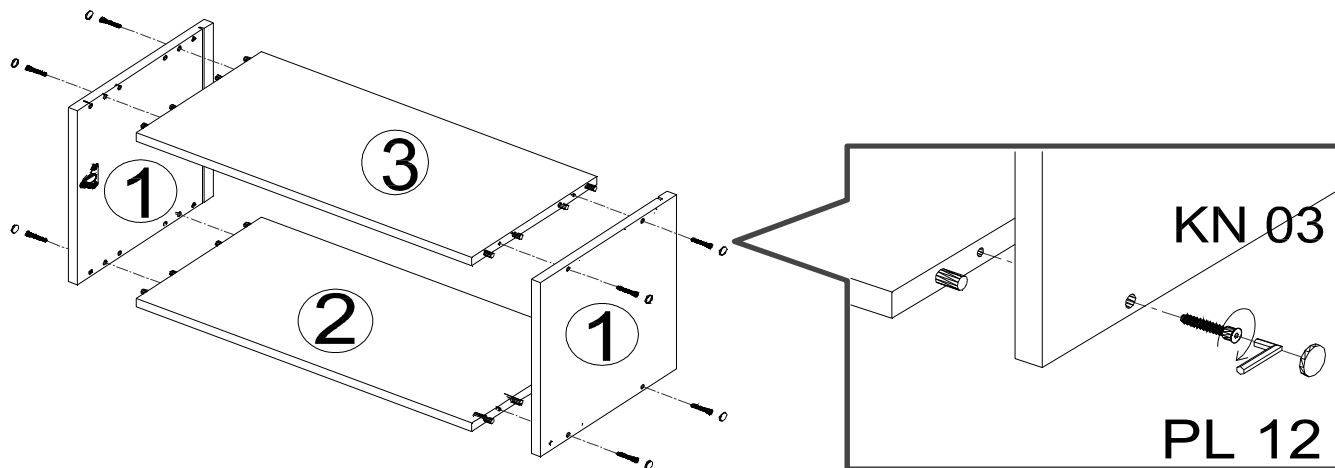
2.



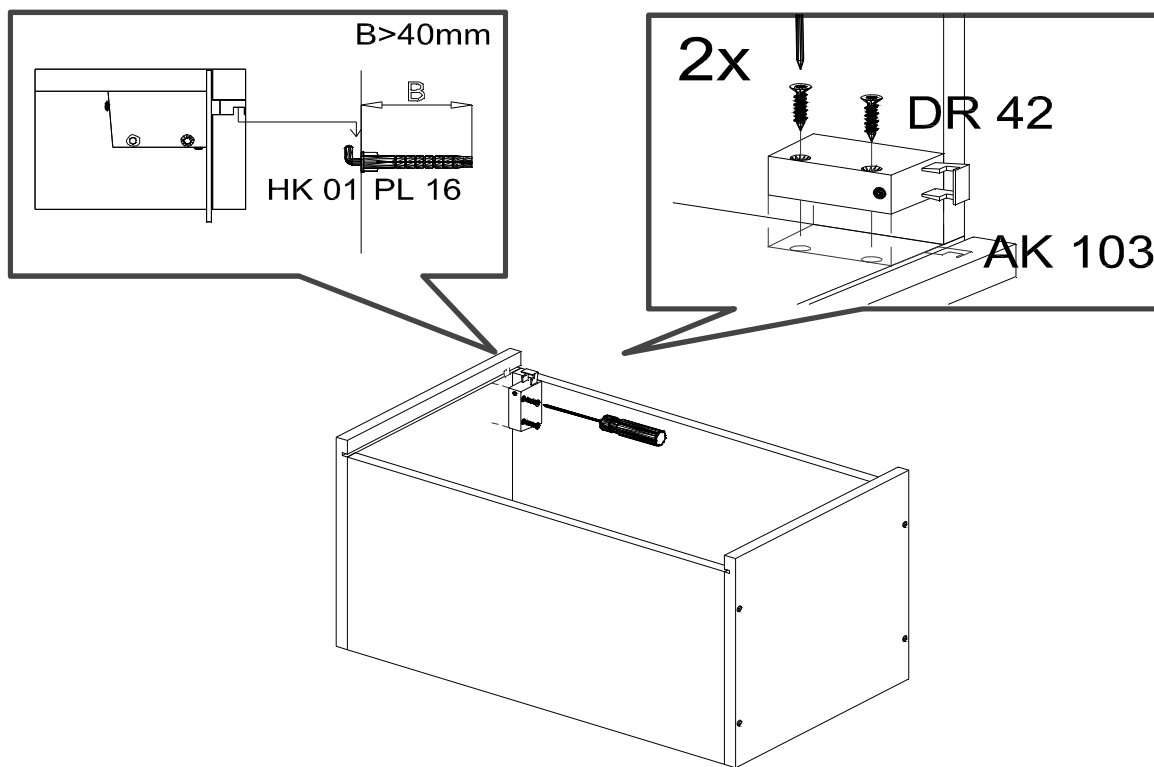
3.



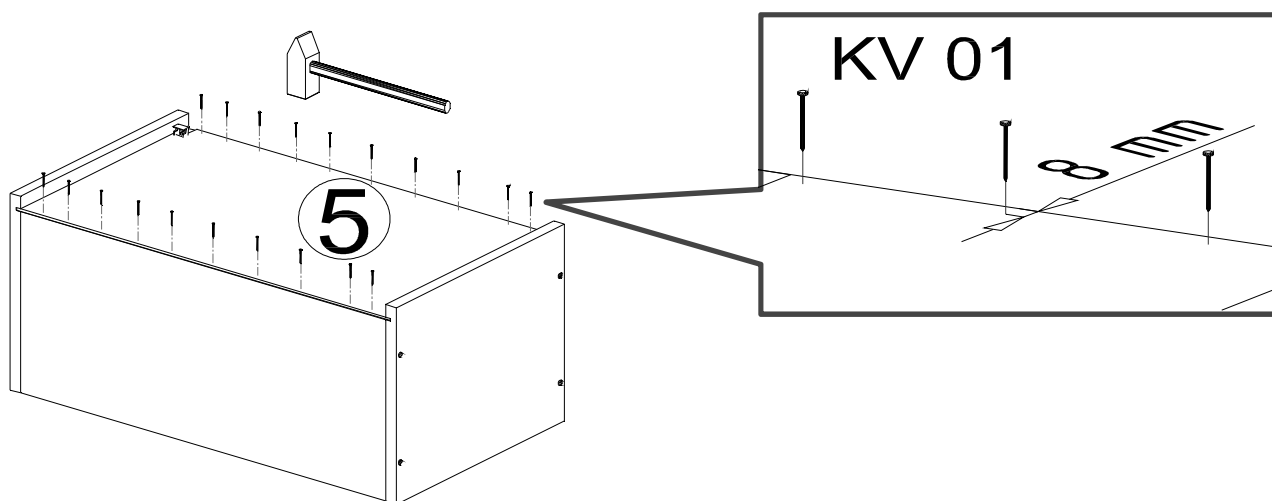
4.



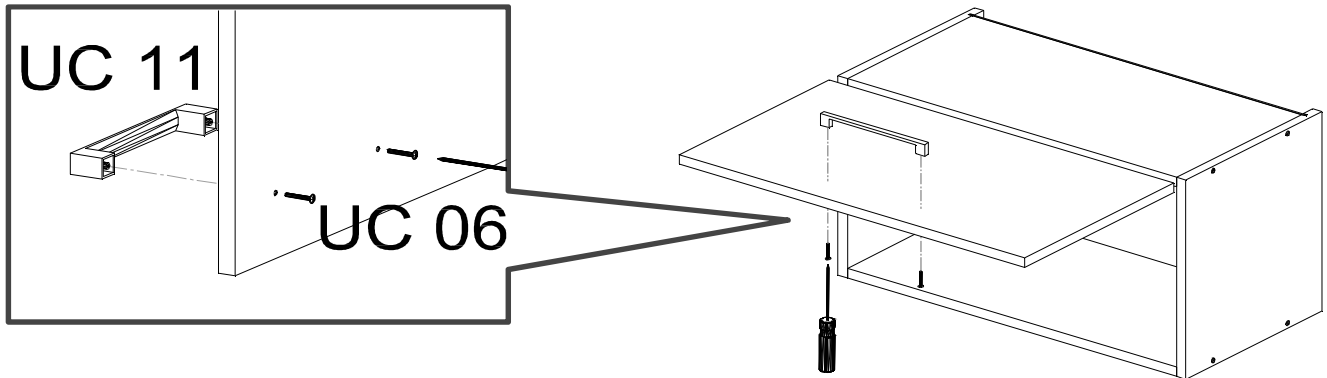
5.



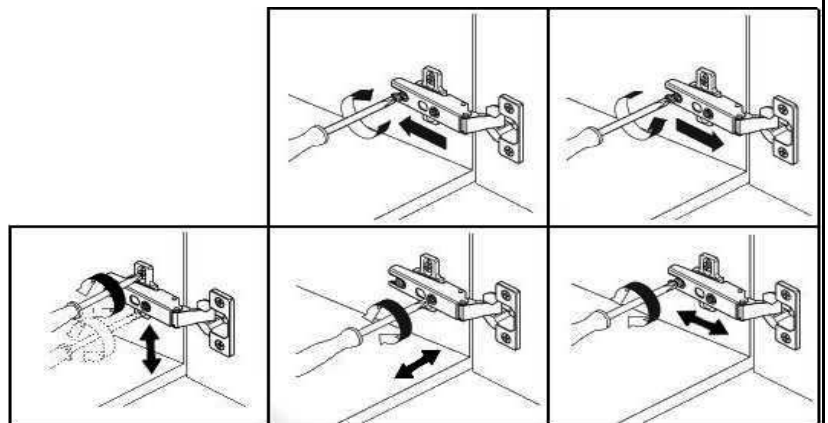
6.



7.



*Az elemek megfelelő stabilitása és baleset megelőzés céljából, az elemeket célszerű egymáshoz rögzíteni egy rejtett pozícióban a (DR 25 4*25) facsavarral!*



1

	X	Y	Z
75°	≥135	160	132
90°	≥133	160	90
110°	≥133	128	92

	X	Y	Z
75°	≥125	160	119,5
90°	≥133	160	81,5
110°	≥133	128	93

2

3

SW 4

Funktion 1 +
Function 1 +
Fonction 1 +
Función 1 +
Funzione 1 +

Funktion 2 -
Function 2 -
Fonction 2 -
Función 2 -
Funzione 2 -

Subject to alterations

Maße in mm - Dimensions in mm - Medidas en mm - Misure in mm