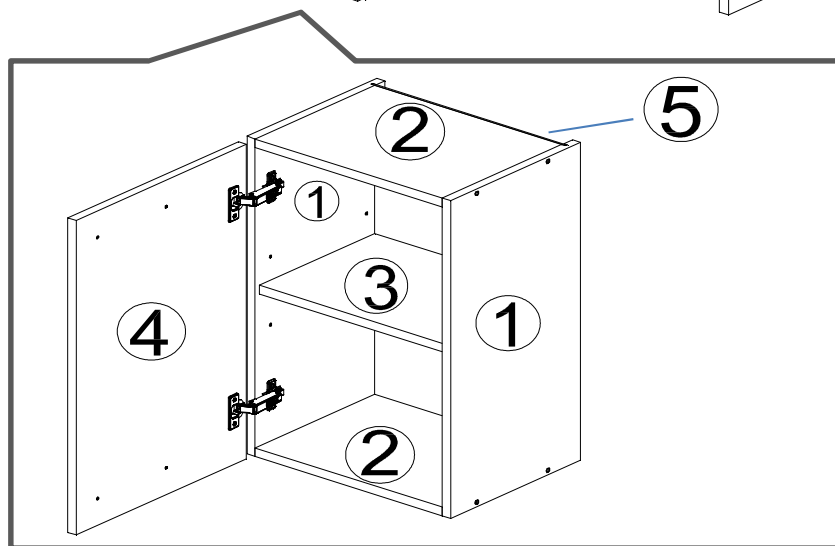
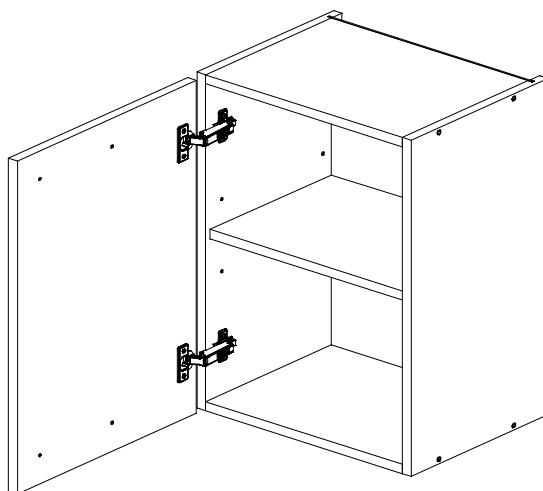
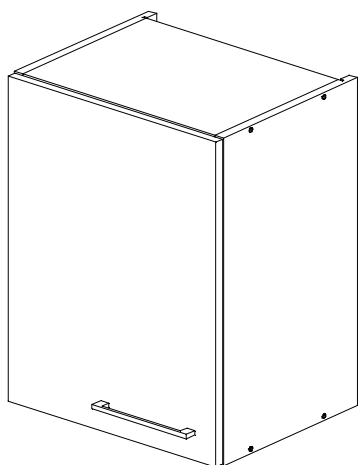


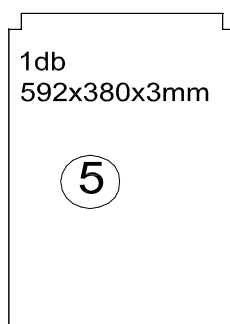
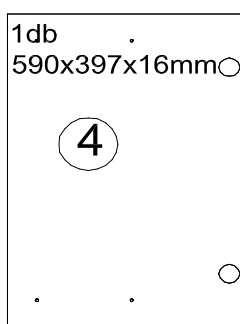
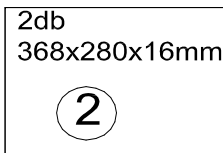
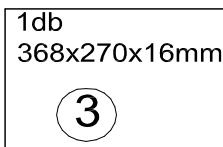
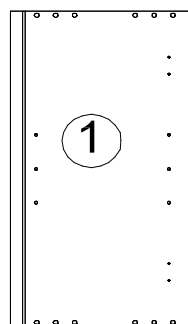


Egy szakszerűtlen felfüggesztés a felsőszekrény leszakadásához vezethet. Amennyiben bizonytalan a dübel típusával kapcsolatban, kérdezzen utána a szakkereskedésbe. Használjon minden képpen dübelt, a felfüggesztés teherbírásának érdekében!

F/40/1A



2db
596x304x16mm



AK 103
2 X



PL 16
2 X



HK 01
2 X



PL 01
1 X



DR 42 4*30
4 X



KO 01 8*30
16 X



KN 03 7*50
8 X



PL 12
12 X



PP 01
4 X



PN 01
2 X



PD 01
2 X



UC 11 (160 mm)
1 X



DR 27 3,5*16
8 X



DR 25 4*25
2 X



KV 01 1,5*20
30 X



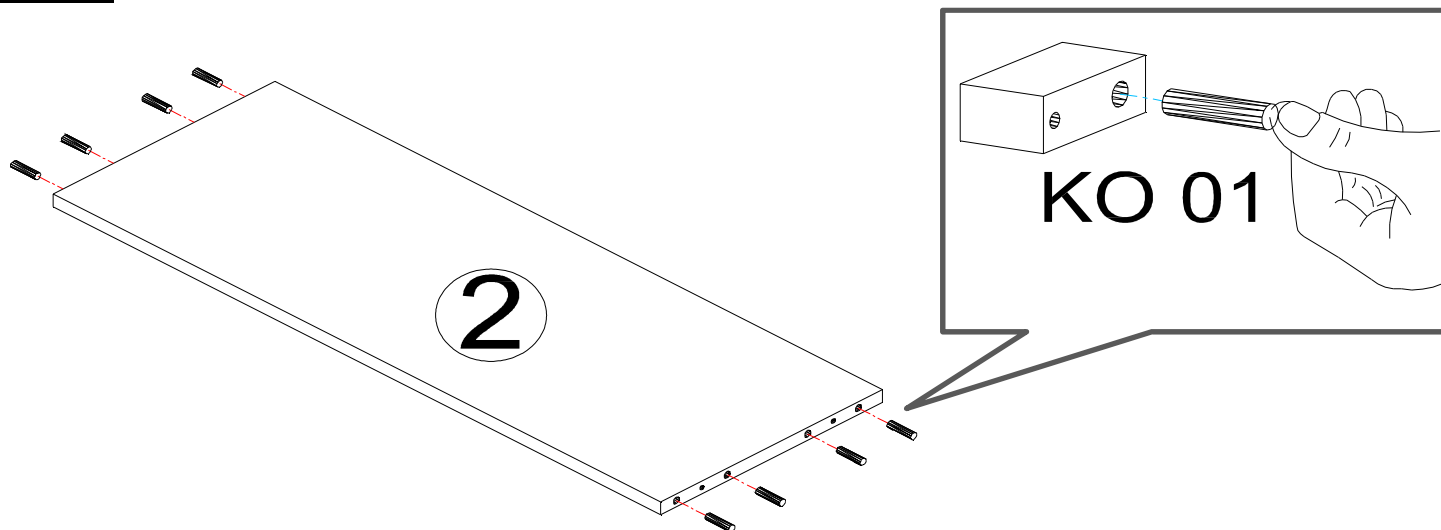
UC 06 4*30
2 X



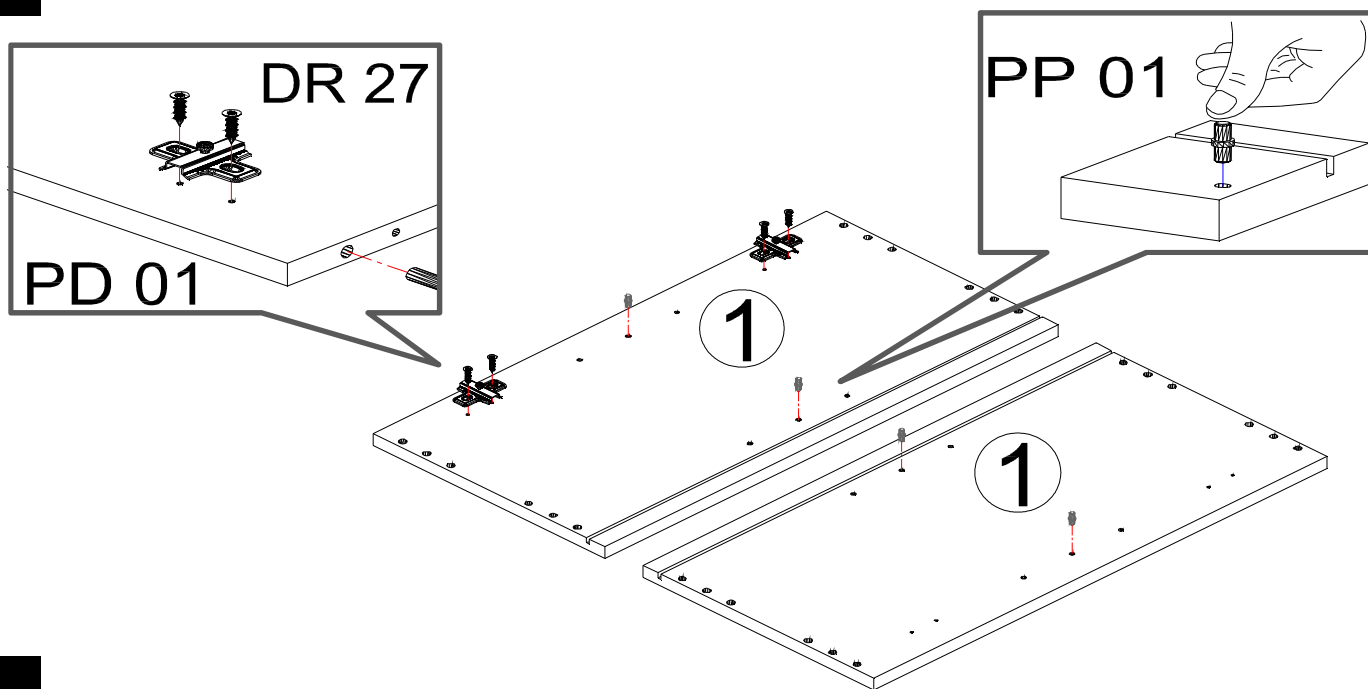
KL 01 4 mm
1 X



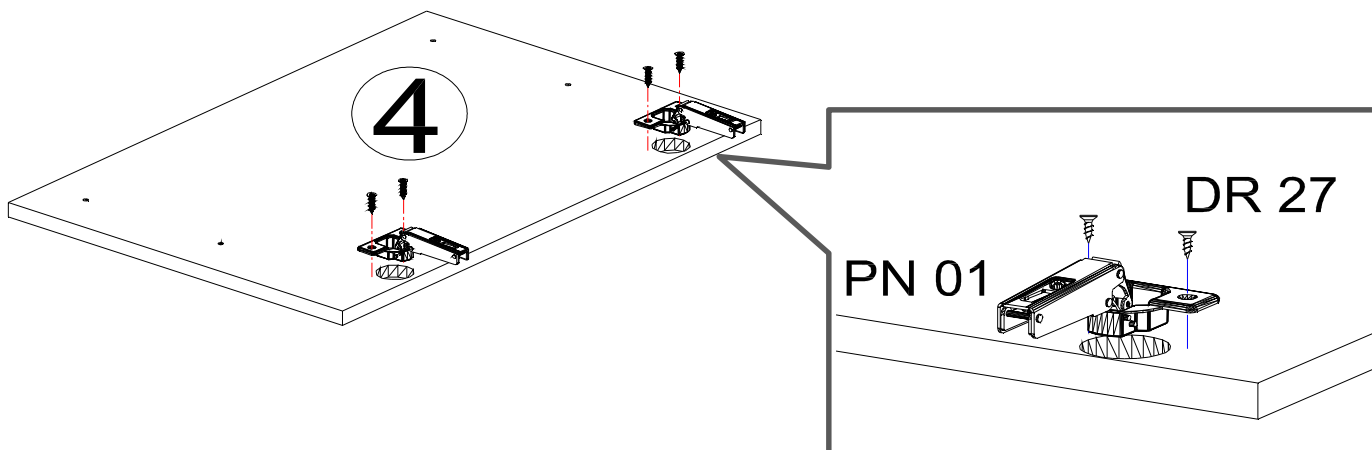
1.



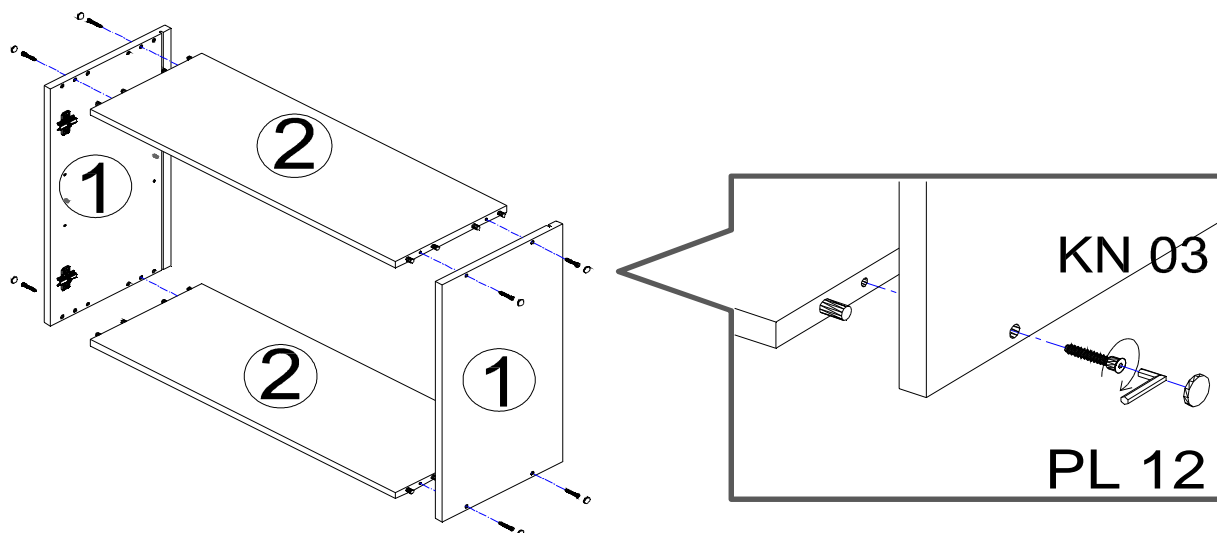
2.



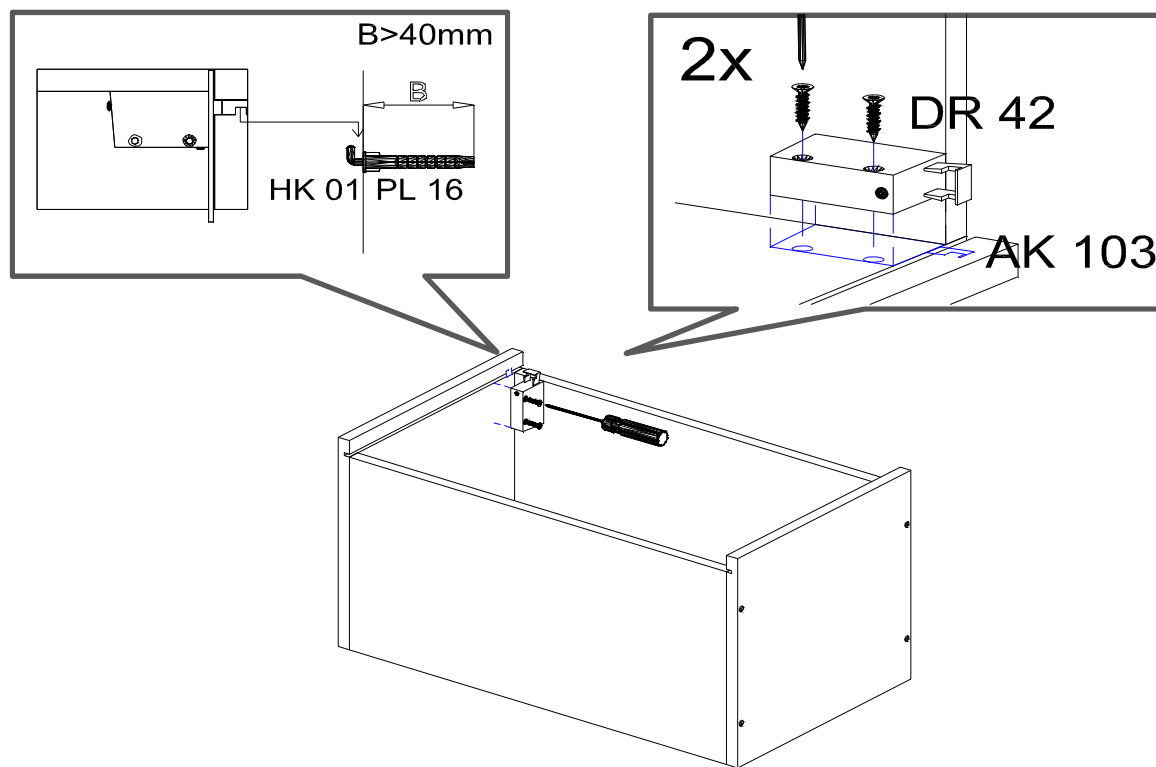
3.



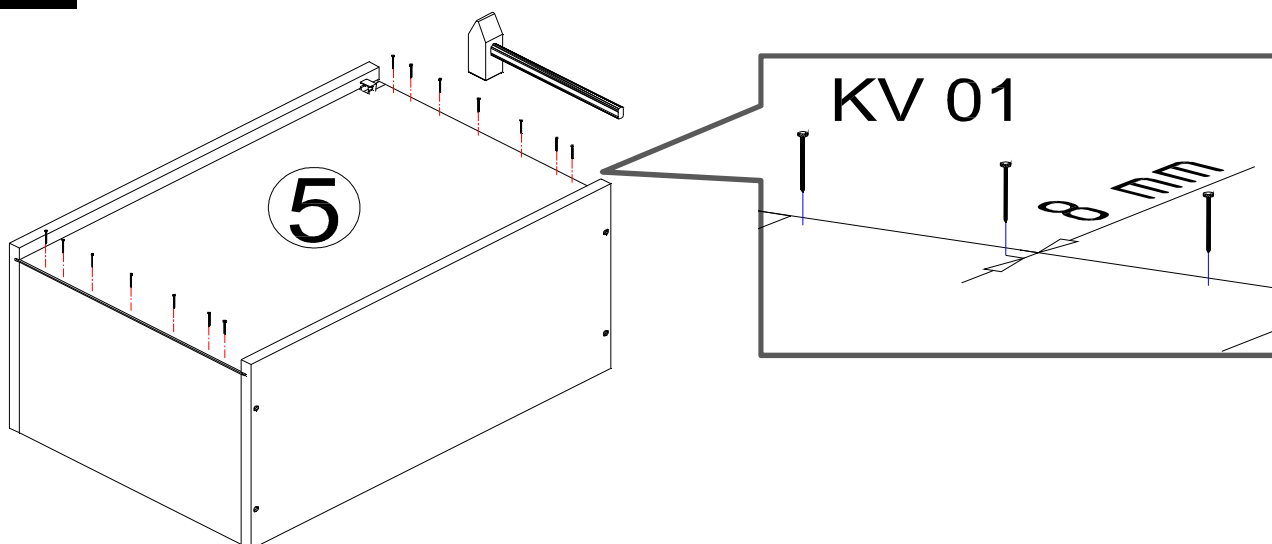
4.



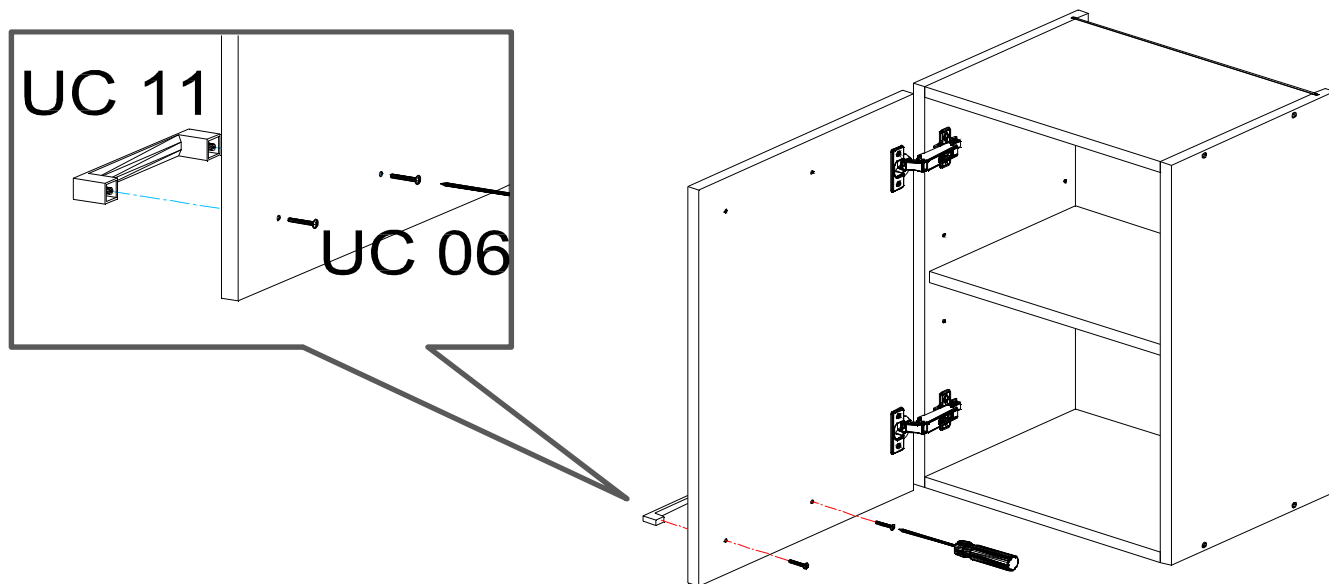
5.



6.



7.



Az elemek megfelelő stabilitása és baleset megelőzés céljából, az elemeket célszerű egymáshoz rögzíteni egy rejtett pozícióban a (DR 25 4*25) facsavarral!

