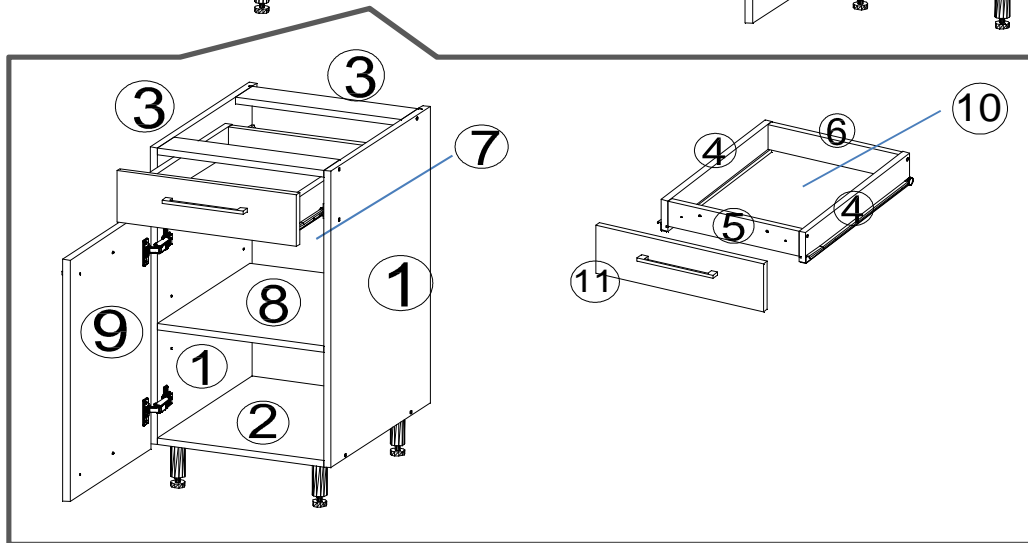
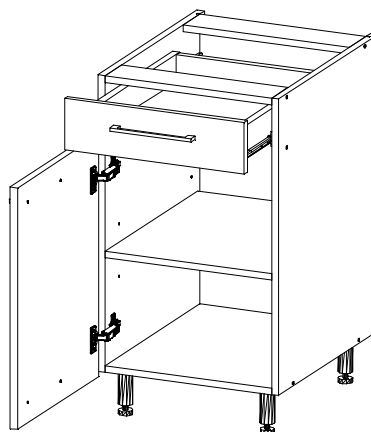
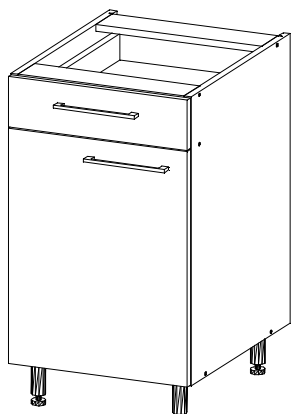
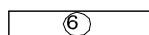




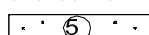
A/40/1F/1A



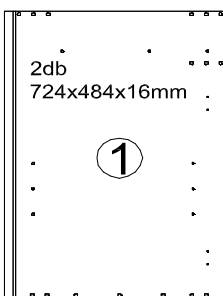
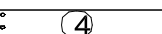
1db
310x65x16mm



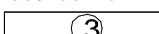
1db
310x65x16mm



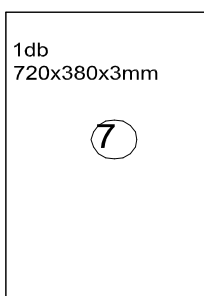
2db
450x80x16mm



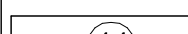
2db
368x80x16mm



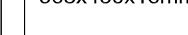
1db
368x460x16mm



1db
126x397x16mm



1db
368x450x16mm



1db
590x397x16mm



1db
450x383x3mm



KO 01 8*30
22 X



KN 03 7*50
12 X



PL 12
16 X



PP 01
4 X



PN 01
2 X



PD 01
2 X



UC 11 (160 mm)
2 X



DR 27 3,5*16
30 X



DR 25 4*25
4 X



KV 01 1,5*20
30 X



UC 06 4*30/4*40
2 X / 2 X



KL 01 4 mm
1 X



DD 55
4 X



VG 03
1 X



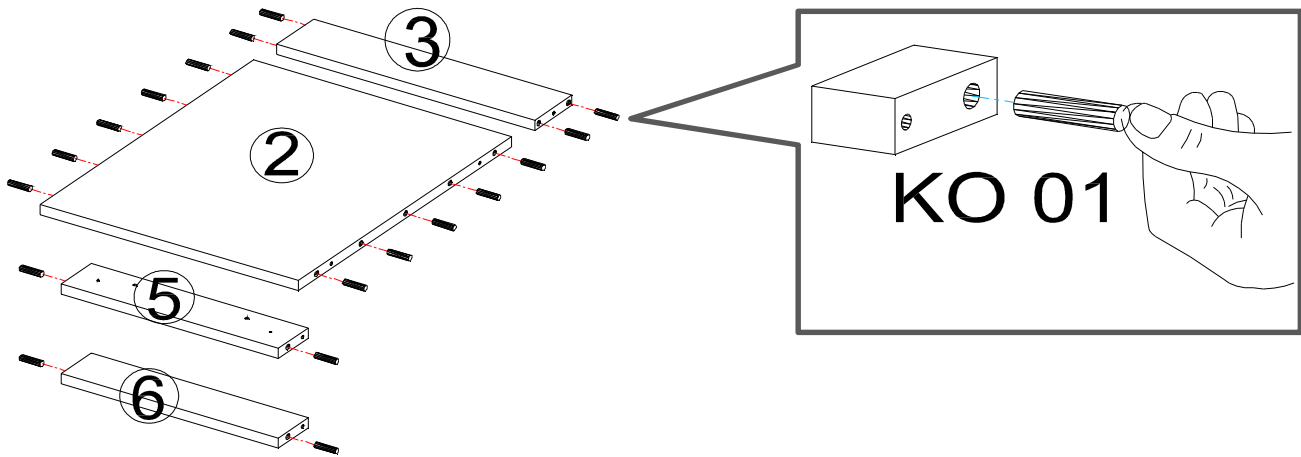
EU 01 6*11
4 X



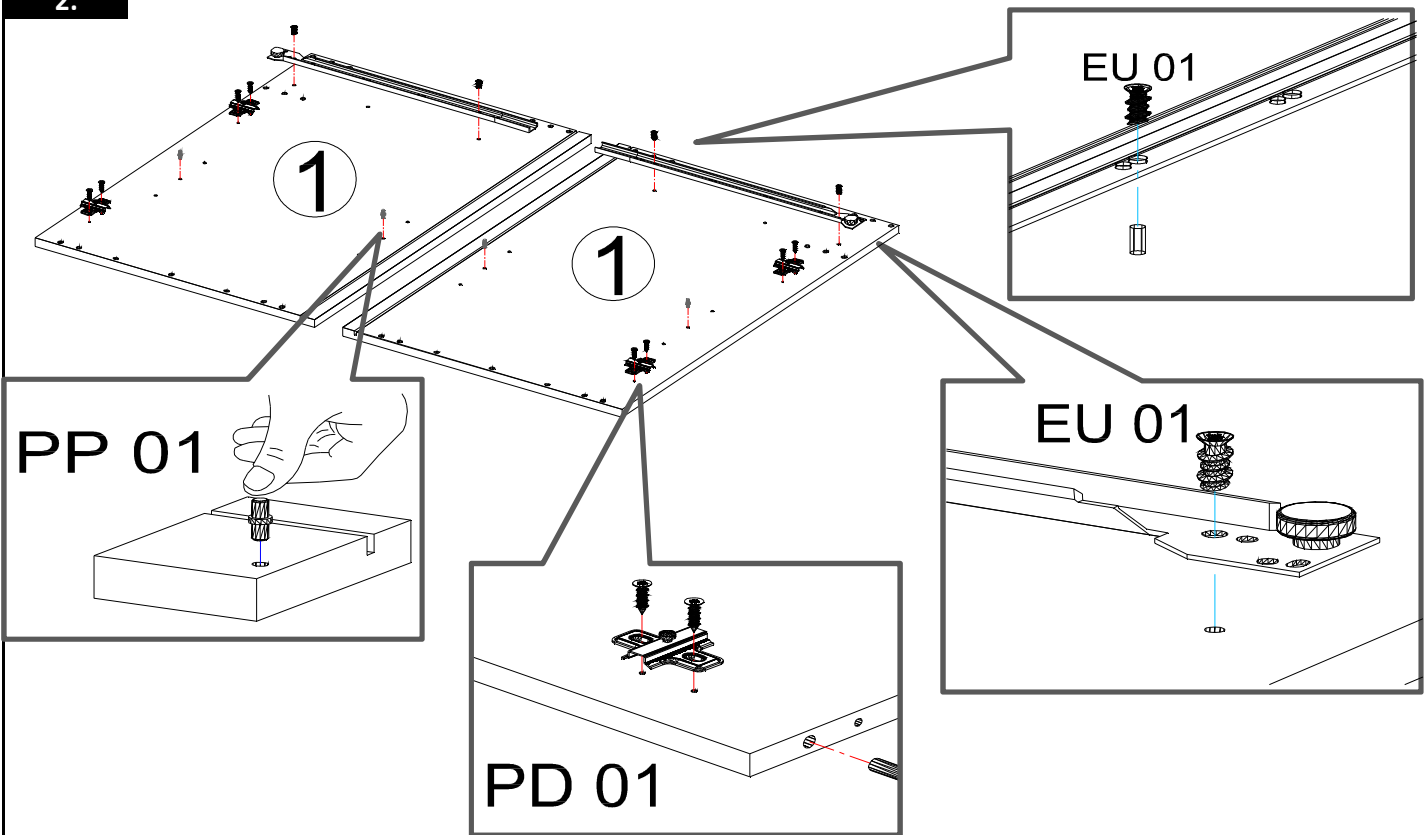
PL 01
1 X



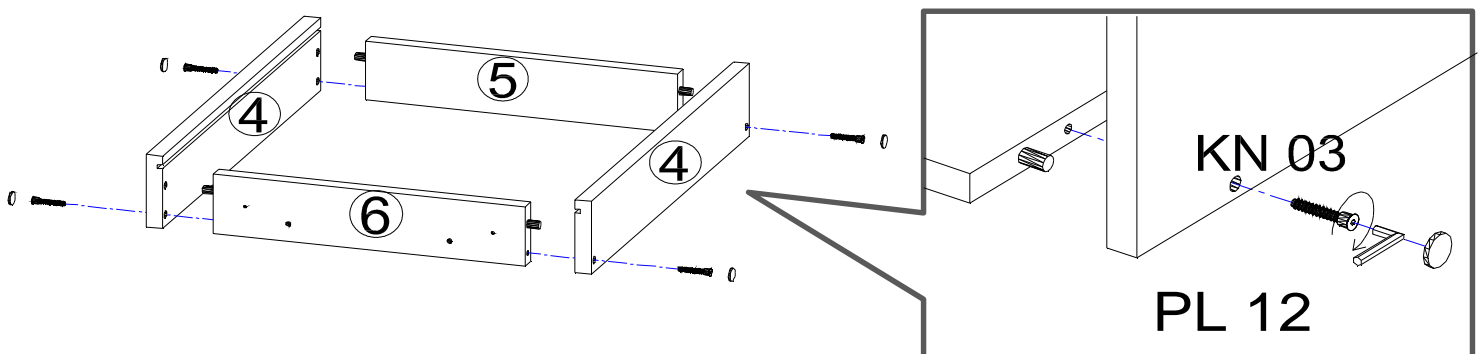
1.



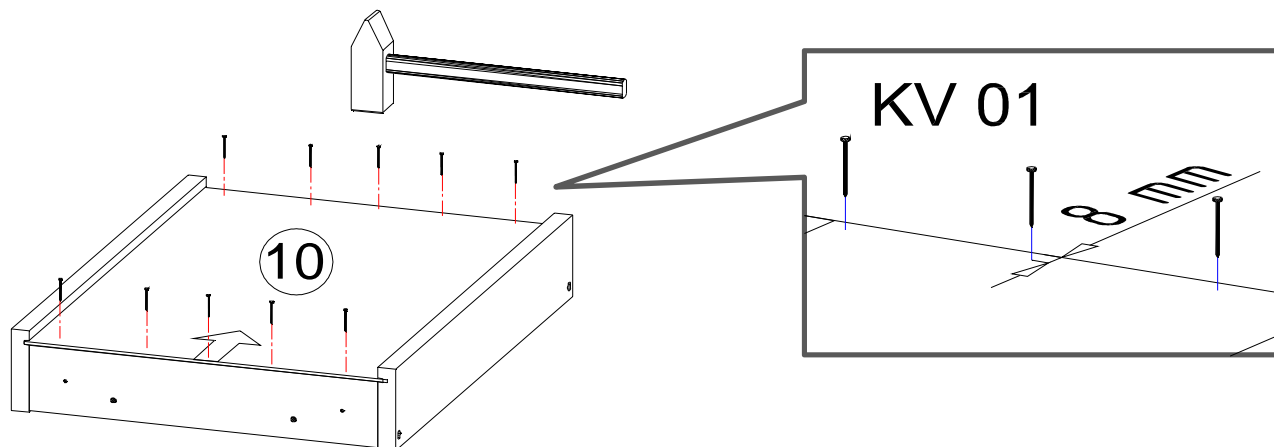
2.



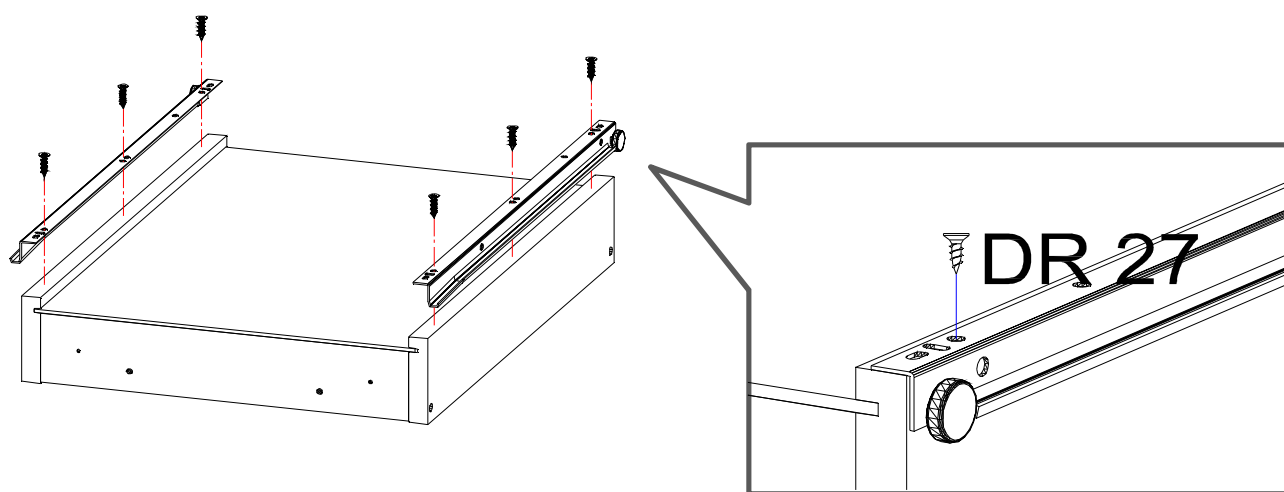
3.



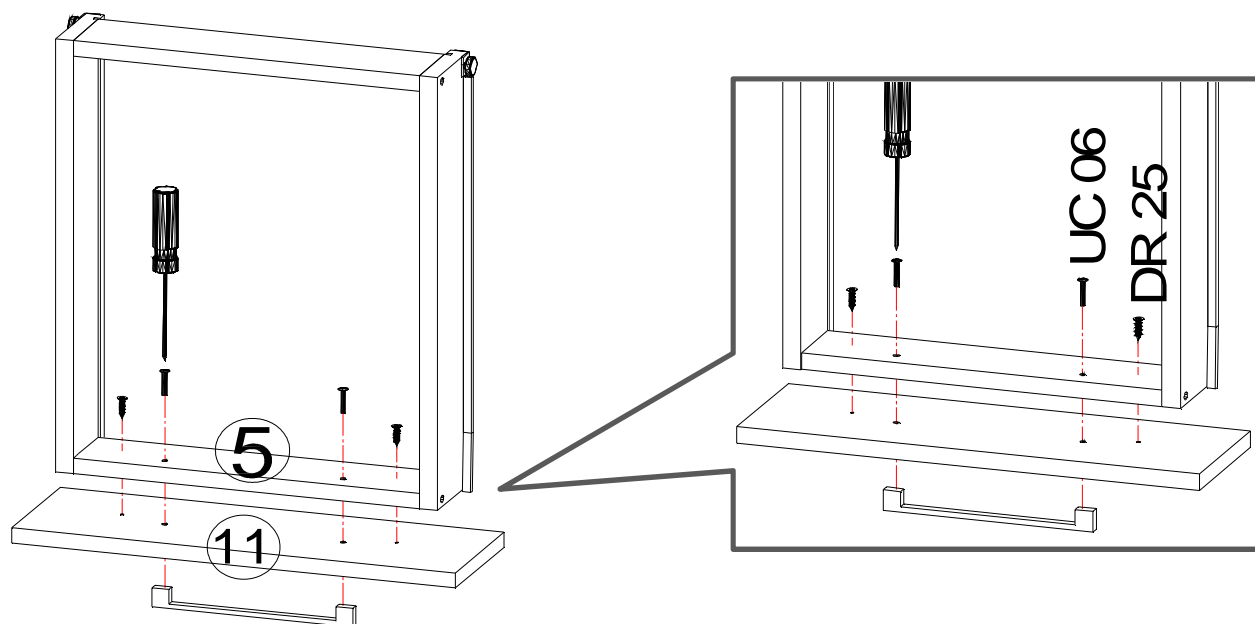
4.



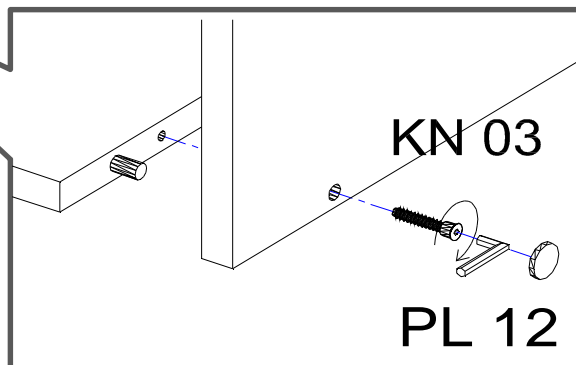
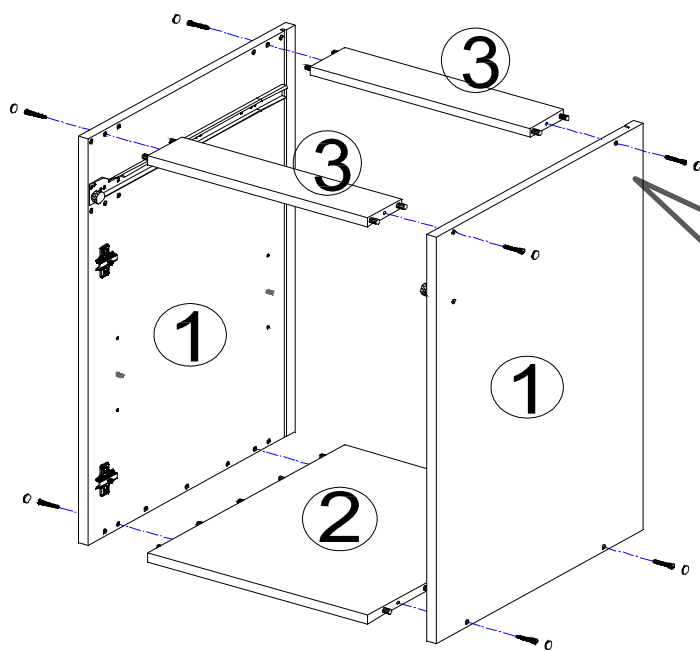
5.



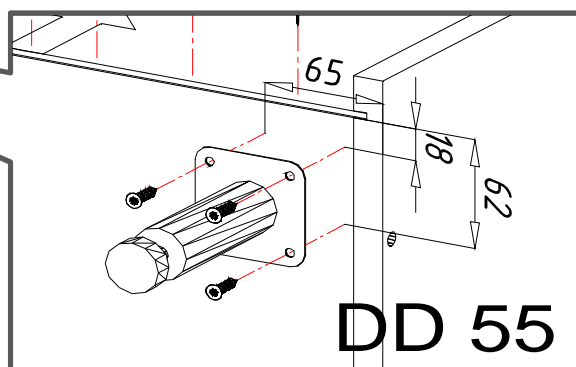
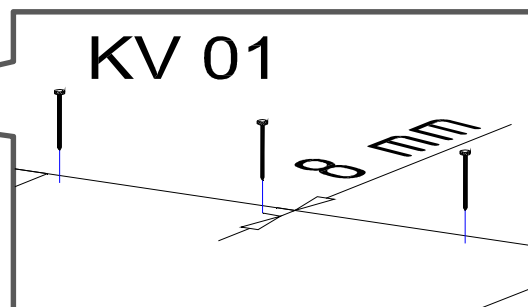
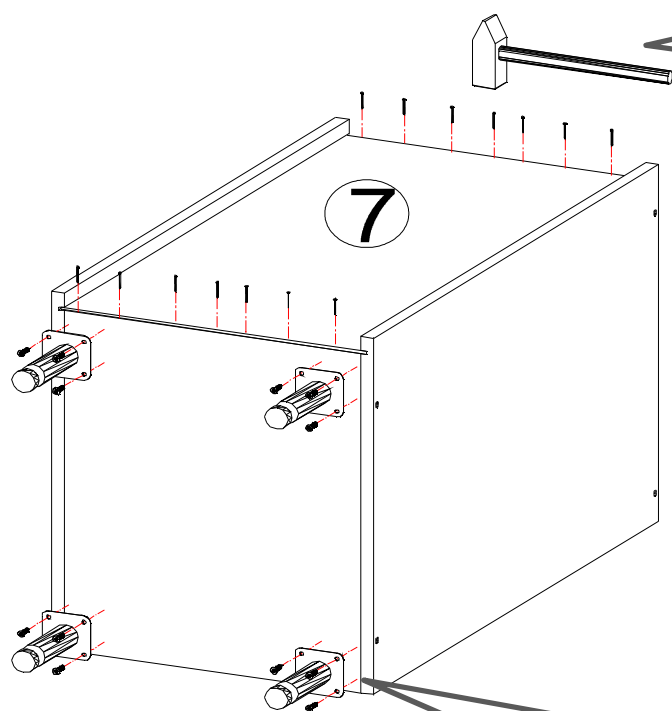
6.



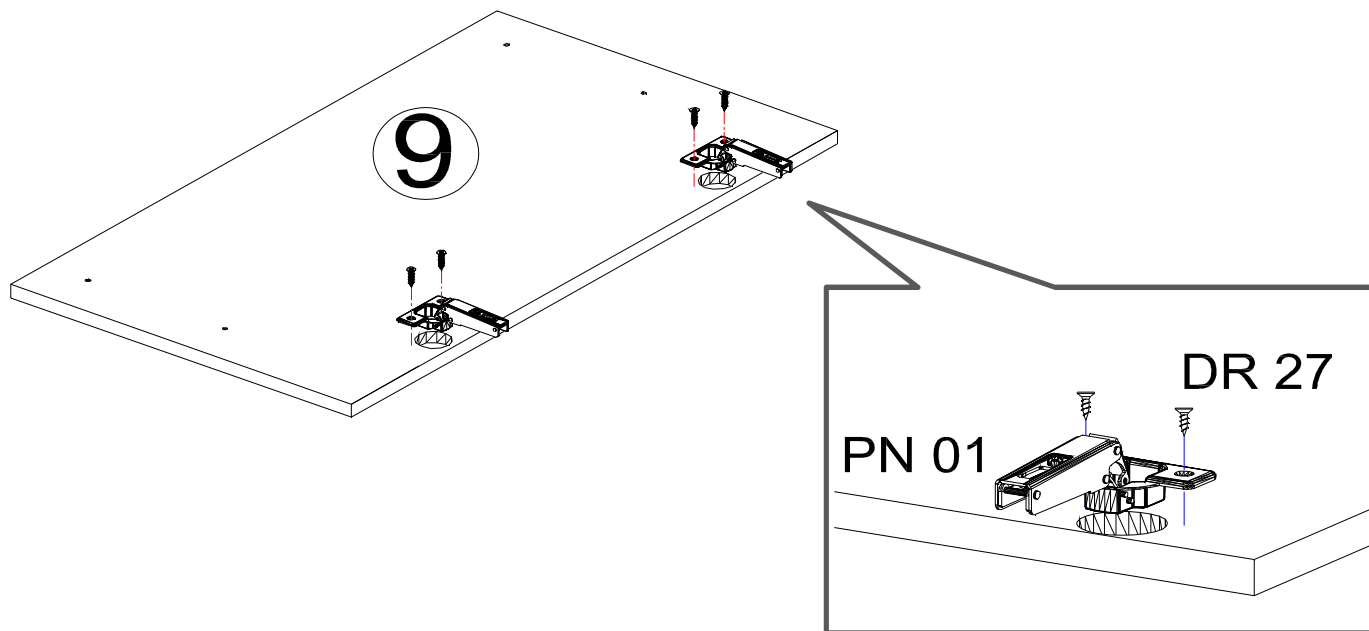
5.



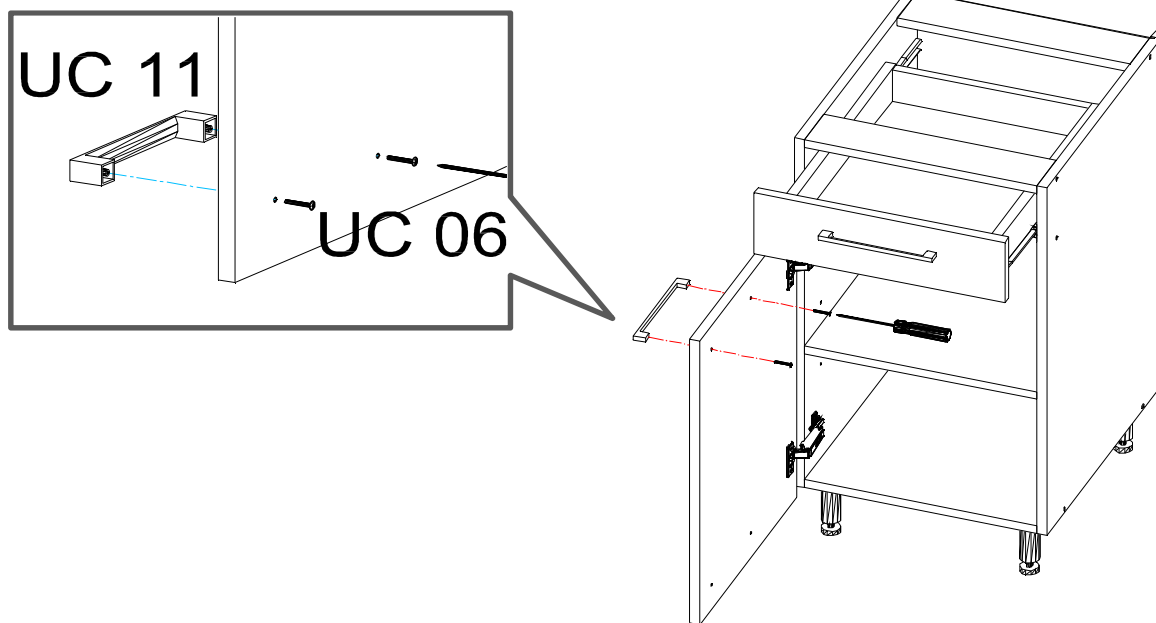
6.



7.



8.



Az elemek megfelelő stabilitása és baleset megelőzés céljából, az elemeket célszerű egymáshoz rögzíteni egy rejtett pozícióban a (DR 25 4*25) facsavarral!

