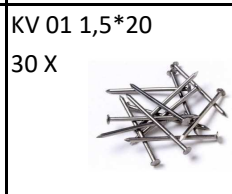
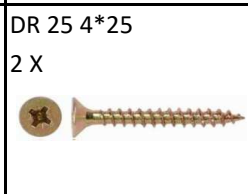
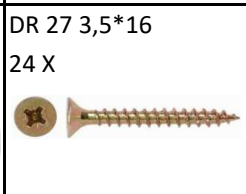
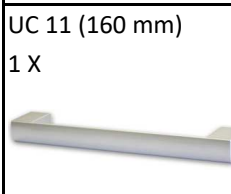
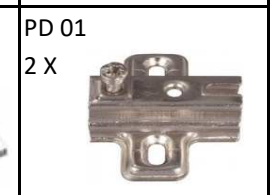
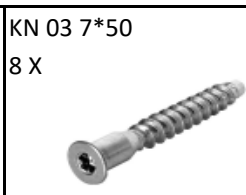
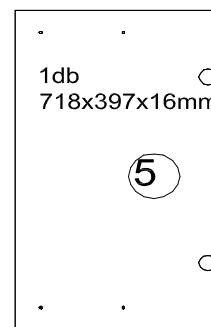
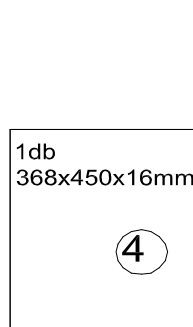
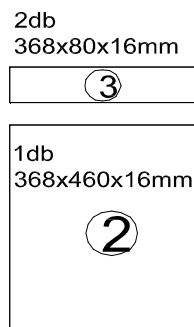
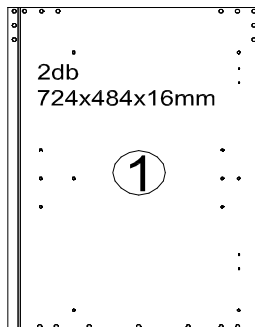
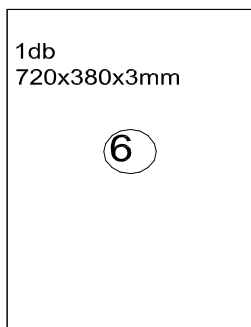
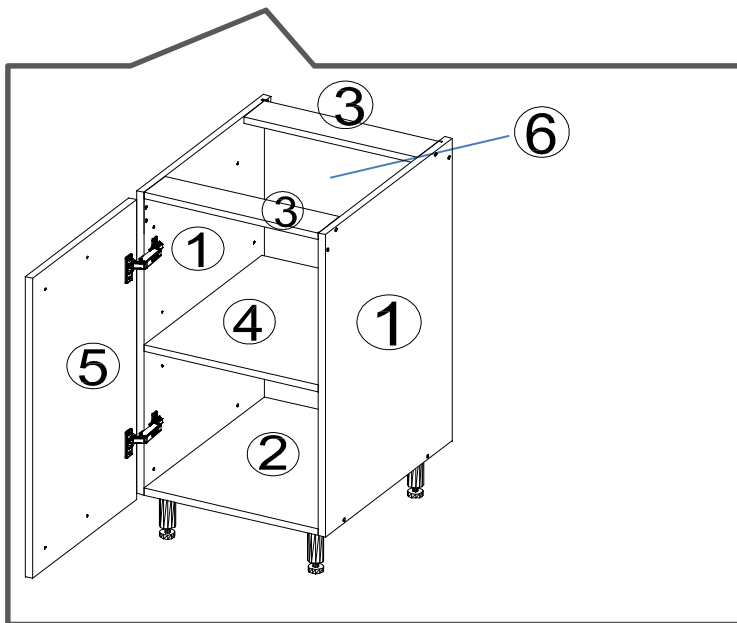
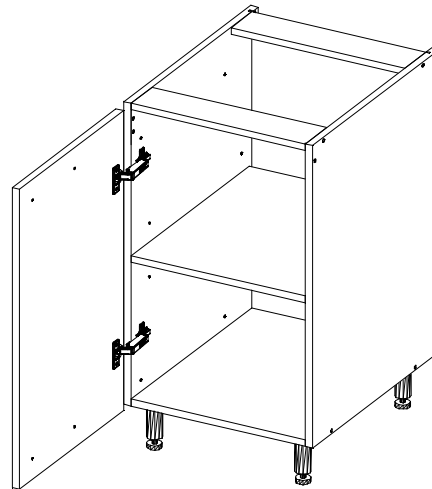
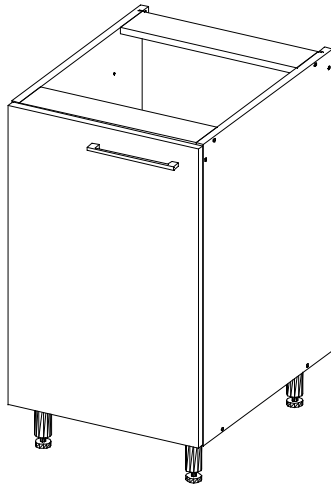
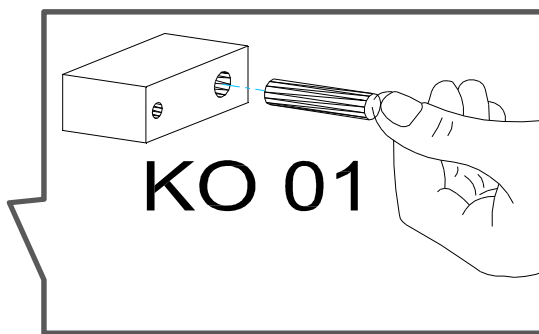
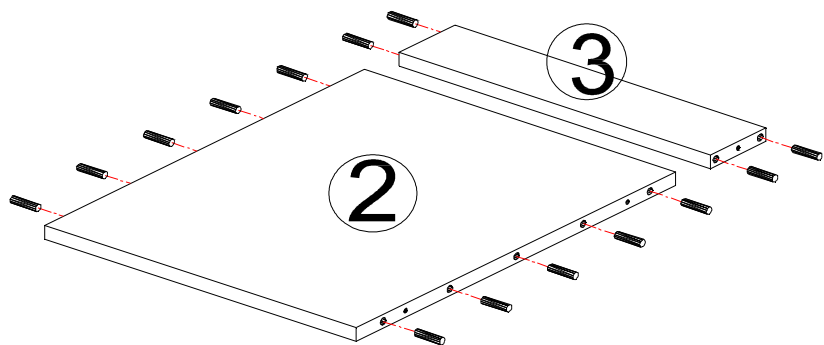




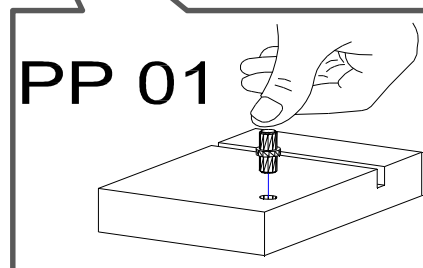
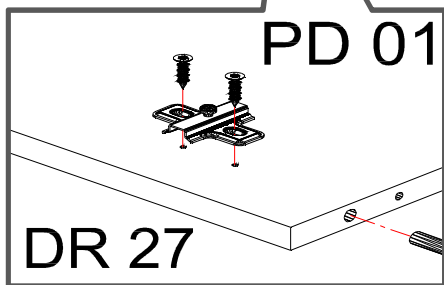
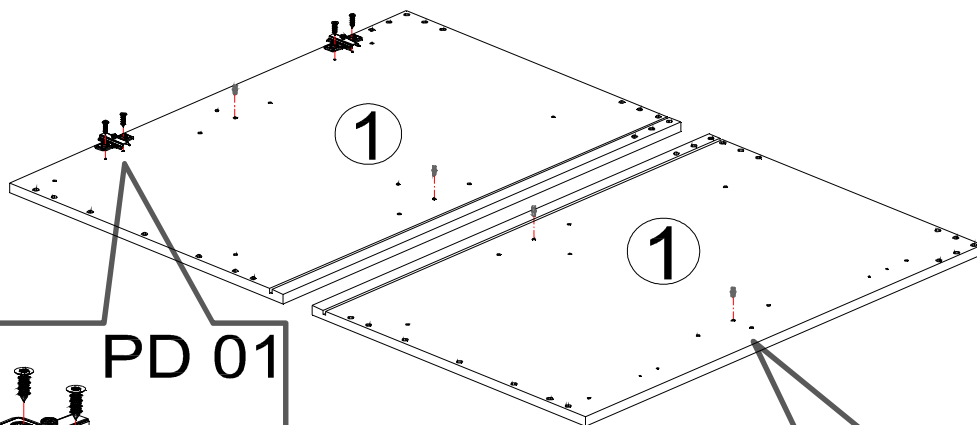
A/40/1A



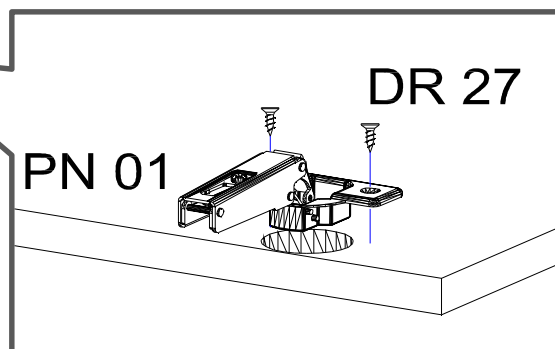
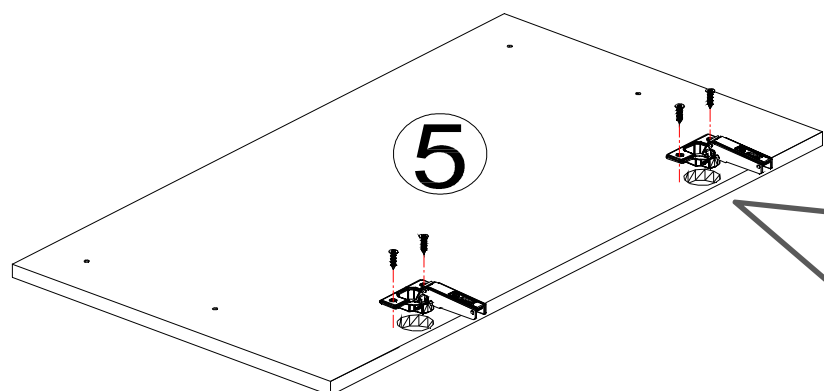
1.



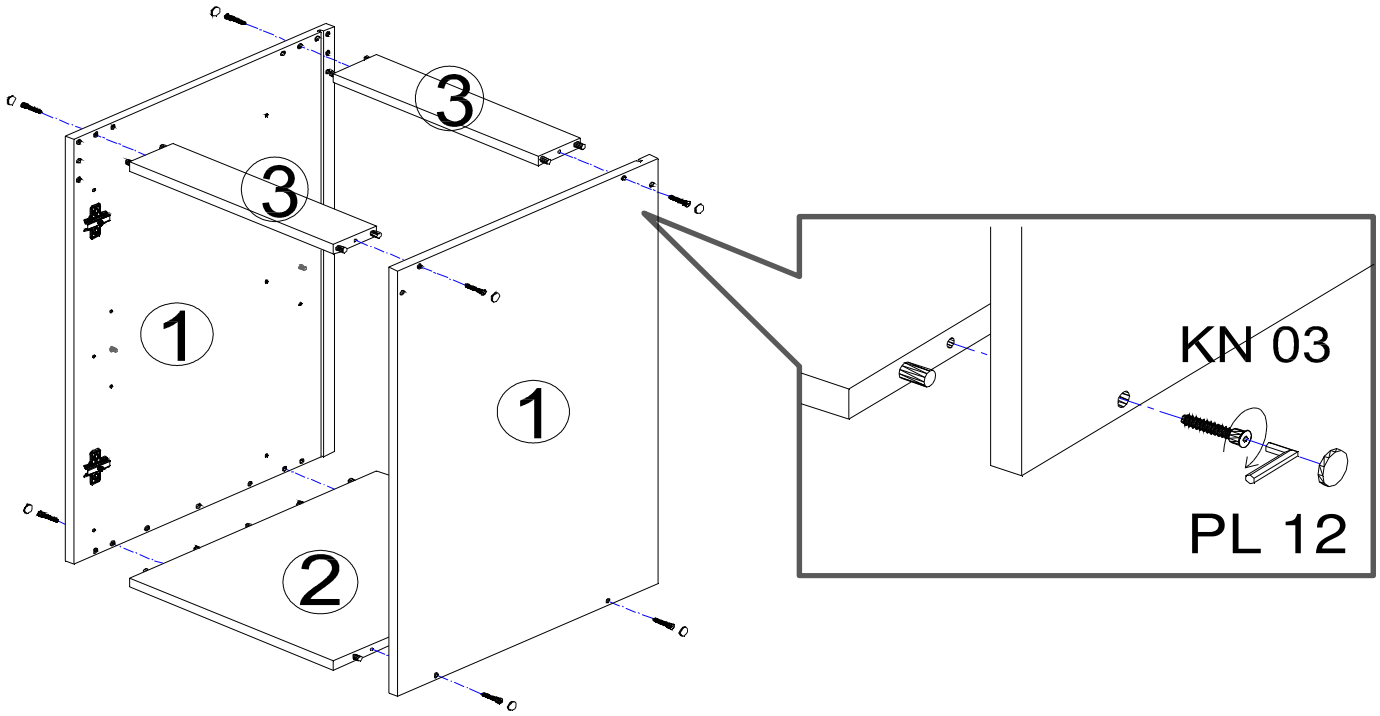
2.



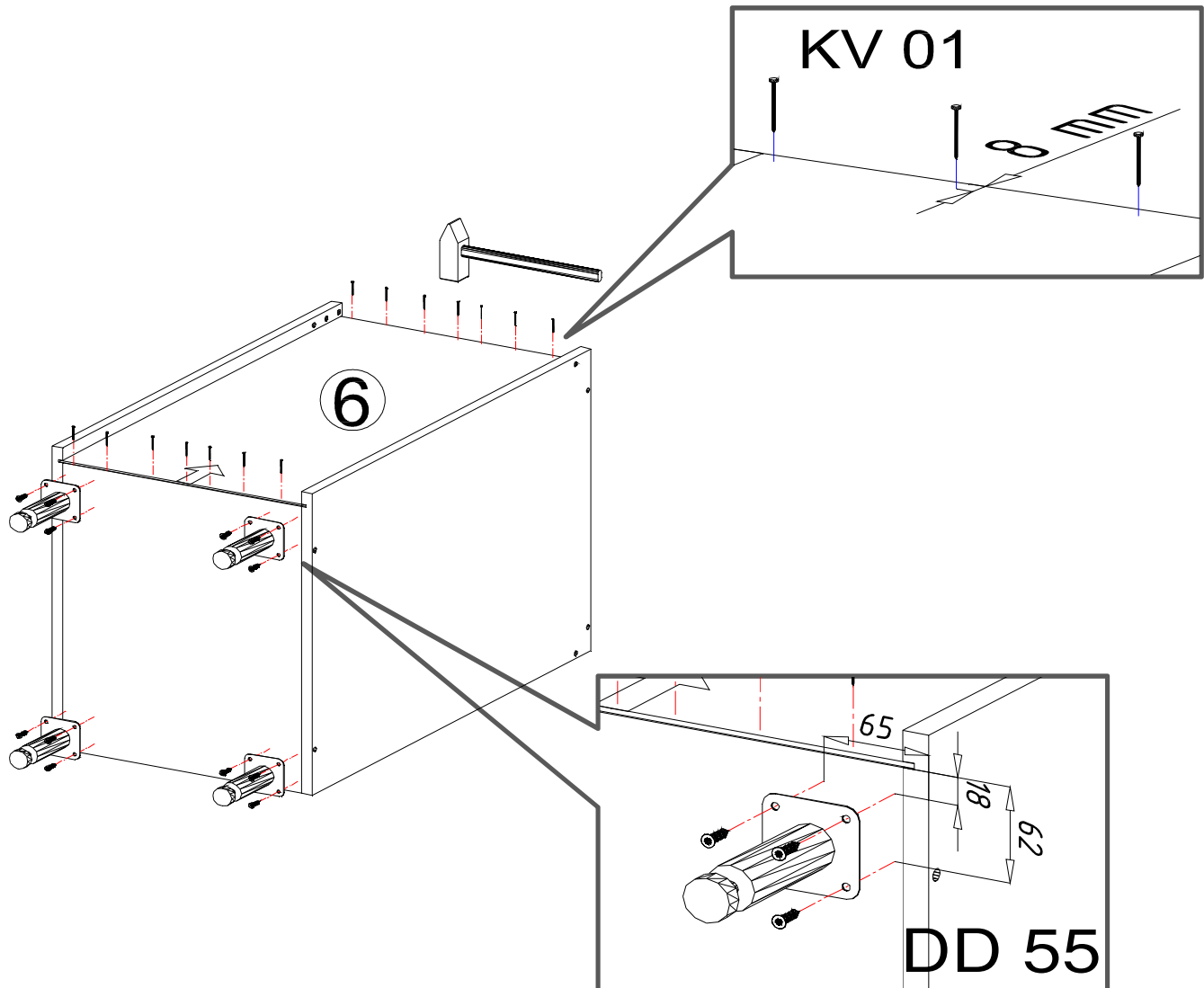
3.



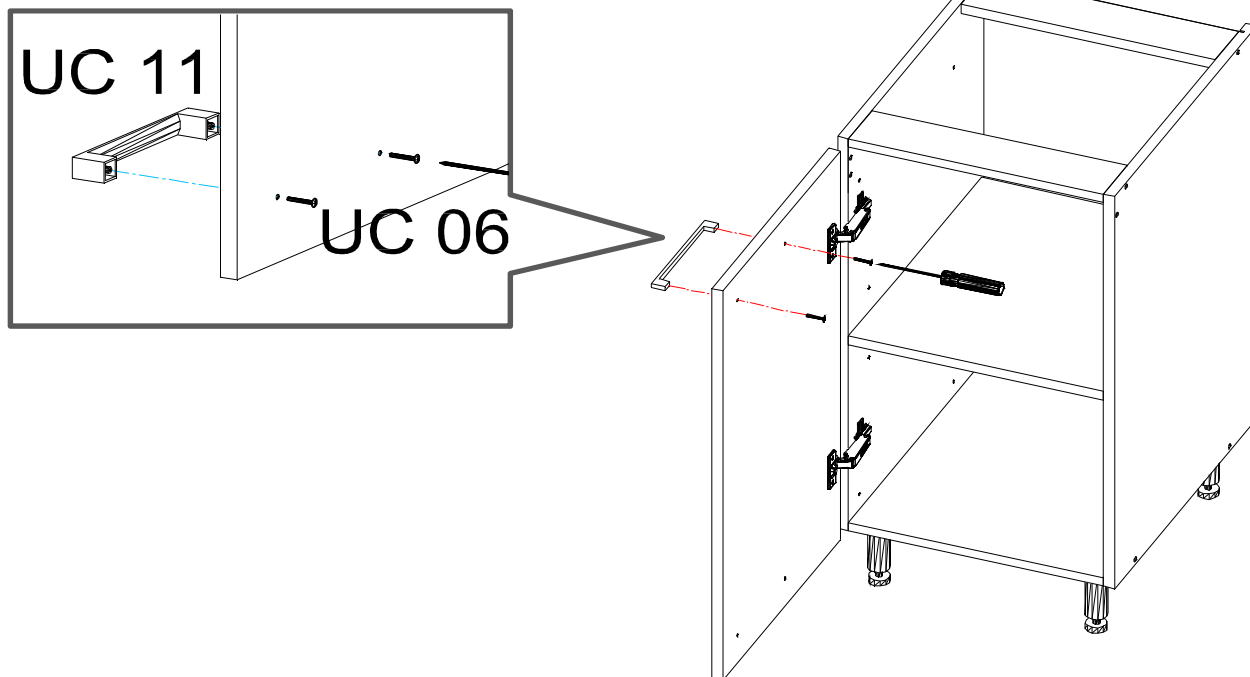
4.



5.



6.



Az elemek megfelelő stabilitása és baleset megelőzés céljából, az elemeket célszerű egymáshoz rögzíteni egy rejtett pozícióban a (DR 25 4*25) facsavarral!

