

Üzembe helyezési, használati és karbantartási útmutató beüzemelési jegyzőkönyv és jótállási jegy

**Hunor, Zvezda, Classic, Narodna
kandallók/tűzhelyek, vízteres készülékek**



EN 13240:2006, EN 12815:2006

Tisztelt Vásárló!

Köszönjük, hogy az általunk forgalmazott terméket választotta. Kérjük, hogy a készülék beüzemelése és használata előtt gondosan tanulmányozza át a jelen használati útmutatót, és őrizze meg, amíg a készüléket használja. A készüléket ezen kezelési útmutató szerint kell üzembe helyezni és használni a hatályban lévő szabályoknak megfelelően.

Importőr/Forgalmazó:

Warnex Holding Zrt.

1027 Budapest, Csalogány u. 55. II/2.

Tel: 06-23-385-533, Fax: 06-23-232-050

e-mail: npal@t-online.hu Web: www.warnex.hu

Tartalom

Általános biztonsági előírások szilárd tüzelésű fűtőkészülékek használatához.....	3
Rendeltetés és alkalmazás	5
Műszaki jellemzők.....	5
Telepítés és szerelés.....	5
Kéménycsatlakoztatás	6
A kémény hibái a következők lehetnek:	7
Tüzelőanyagok	7
A készülékek működése.....	8
A kandallók /„Hunor” tűzhelyek első begyújtása:.....	8
Begyújtás:	8
Sparhelt fűtés, sűtés szabályozása	9
Üzemeltetés kedvezőtlen időjárási feltételek mellett	10
Karbantartás és tisztítás	10
Üzemeltetési utasítások vízteres kandallókhöz:.....	10
Leggyakoribb működési problémák, annak okai és megoldások	12
Beüzemelési jegyzőkönyv vízteres kandallóhoz	13
Jótállási jegy.....	14
Fontos tudnivalók a jótállással kapcsolatban.....	15

A megadott súly és méret adatok tájékoztató jellegűek!

A gyártó jogosult előzetes közlés nélkül a készülékek konstrukciós változtatására, a minőség illetve a műszaki színvonal javítása érdekében

Általános biztonsági előírások szilárd tüzelésű fűtőkészülékek használatához

A készülék biztonságos és helyes használatának érdekében:

- a. Tanulmányozza és tartsa be a hatályos jogszabályokat helyi rendeleteket és szakmai előírásokat.
- b. A beüzemelés és első használat előtt alaposan olvassa el a jelen útmutatót.
- c. A készülék használatba vétele előtt minden részét nézze meg és tanulmányozza működésüket.

A készülék tulajdonosának illetve használójának az üzembe helyezés, első használat és a kéménybe csatlakoztatás előtt a használati útmutatót el kell olvasnia, valamint az illetékes kéményseprőt értesíteni kell.

FONTOS: A hatályos törvények értelmében égéstermék-elvezető építése, javítása, újbóli használatbavétele, valamint a bekötött tüzelőberendezés cseréje, illetve új telepítése a kémény megfelelőségét igazoló kéményseprő-ipari nyilatkozat hiányában tilos!

A kéményseprő-ipari nyilatkozatot nem helyettesíti a kéményseprő-ipari közszolgáltató sormunkánál alkalmazott tanúsítványa.

1. Szállítás, kicsomagolás: A készülék csak függőleges és rögzített állapotban szállítható. Ne emelje a készüléket olyan helyen amely nem bírja el a készülék súlyát (pl. ajtó fogantyú, fedőlap stb.). Az elmozdulható és kilazulható elemeket ellenőrizze a használatba vétel előtt és igazítsa meg azokat: fogantyúk, csavarok, fogantyúk, lángterelő. A készüléket az átvételkor csomagolja ki és ellenőrizze, hogy van-e rajta bármilyen sérülés vagy hiba. Ha sérülést vagy hibát észlel, azonnal jelezze az eladónak vagy szállítónak. Vigyázzon a kicsomagolásnál, ne okozzon sérülést a készülék felületén. A csomagoló anyagot őrizze meg egy későbbi szállításnál hasznos lehet még.
2. A készüléket olyan helyre telepítse ahol nincs útban és megfelelő az aljzat. (nem gyúlékony, vízszintes, szilárd és teherbíró)
3. A készülék üzembe helyezése előtt távolítson el minden gyúlékony anyagot a készülékből és környékéről, csomagolóanyag, függöny, stb. Ne tároljon semmilyen gyúlékony anyagot a készüléken vagy a készülékben!
4. A készülék és a füst elvezető csövek min. 50 cm távol legyenek az éghető anyagoktól, illetve szerkezetektől. Ezért tilos a készülékre, csövekre vagy azok közelébe éghető anyagokat és tárgyakat helyezni.
5. Biztosítson elég oxigént az égéshez. A készüléket jól szellőző helyiségben helyezze üzembe, ahol biztosítva van az égéshez szükséges levegő utánpótlása.
6. A kéménynek amelyen a készüléket használja tökéletes műszaki állapotban kell lennie. Erről a kéményseprő ad egy műszaki felülvizsgálati igazolást, melyet meg kell őriznie.
7. A kéményt a fűtési szezon elején takarítsa ki, de legalább évente egyszer, amíg a füstcsöveket a használat, elkoszolódás szerint, de max. havonta egyszer elegendő.
8. A szilárd/vegyes tüzelésű fűtőkészülékkel ugyanazon kéménybe ne telepítsen gáztüzelésű készüléket. Egy kéményben több készülék használata csak szakember által ellenőrzött és engedélyezett módon használható.
9. Begyújtásnál és használatnál használjon védőkesztyűt, mivel az ajtófogantyúk és a készülék egyéb részei felforrósodnak.
10. Begyújtásnál ne használjon könnyen gyúlékony folyadékokat.
11. Soha ne használja a készüléket, ha a helyiségben éghető gázok vannak.
12. A készülék üzemeltetéséhez ne használjon nem megfelelő illetve környezetre ártalmas és gyúlékony anyagokat, pld.: hulladékok, gumi, festék, műanyag, benzin, olaj, alkohol, stb. Háztartási szemét égetése is tilos a készülékekben!

13. A tüzeléshez használjon szilárd tüzelőanyagot, amely engedélyezett az adott készülékben való égetésre (pl. tűzifa, fa brikett, esetleg szén (lásd technikai adatoknál). Tilos robbanásveszélyes anyagot helyezni a tüztérbe vagy a tetejére. A kandallót éghető anyagoktól távol kell tartani.
14. Ne használjon nedves tűzifát! Azzal korom és rosszabb esetben kátrány képződik, amely károsítja a készüléket és a kéményt.
15. A megfelelő hő leadás érdekében valamint a túlterhelés elkerülésére max. 2/3-ig rakja meg a tüztérrel tüzelőanyaggal.
16. A nagy mennyiségű tüzelőanyag égetése illetve az ajtó vagy hamutálca nyitva tartása esetén a tűz nagy intenzitással ég és a készülék túlterhelődik!
17. A kandalló üzemelés során felforrósodik, így a kezeléshez használjon segédeszközöket, vagy védőkesztyűt! Soha ne engedjen gyermekeket az üzemelő készülék közelébe!
18. Az első begyújtáskor füst és szagok keletkeznek, különösen a kályha külső felületéről. Ez normális jelenség, amely a kályha felületén lévő lerakódások illetve a festék égéséből adódik (rozsdásodás elleni védőanyagok, festék, szennyeződések). Ezért először kb. 1 órán keresztül maximális teljesítménnyel üzemeltesse a készüléket, megfelelő szellőzés mellett, hogy:
 - a készülékbe került nedvességet eltávolítsa a kandallóból és a füstjáratokból.
 - a hőálló festék kikeményedjen és annak égésterméke kiáramolhasson a szabadba
19. Ne engedje, hogy a készülék részei izzásig hevített állapotba kerüljenek. Ne nyúljon hozzá a forró felületekhez!
20. Az égéstér ajtaja mindig legyen becsukva, még akkor is, ha a készülék nem működik.
21. Ne tegye a hátramaradt hamut éghető anyagokra, mint például papírra, kartonra vagy fára. A hamu nagyon sokáig forró maradhat. A hamu tárolásához zárható és tűzálló edényt használjon.
22. Soha ne hagyja a készüléket megfigyelés nélkül működés közben! Ha felügyelet nélkül akarja hagyni a készüléket, ne töltsön be újabb tüzelőanyagot és várja meg míg a benne lévő leég, hamuvá válik. A szellőző nyílásokat zárja le.
23. Tűzveszély esetén azonnal hagyja abba a készülék betöltését újabb tüzelőanyag adagokkal. Tegyen meg minden lehetségest a veszély elhárítására.
24. Ha kisebb a huzat az optimálisnál füst visszaáramlás lehetséges. Ennek elkerülésére a tüzelőanyagot hagyja leparázslani, az ajtót lassan nyissa ha csak parázs van a tüztérben a tűz nem lobog. Az ajtót mindig lassan nyissa, teljesen kinyitni azonnal nem szabad.
25. A készülék bármilyen sérülése (pl.: samott és üveg repedés, lemez vetemedés, stb.) esetén azt azonnal cserélnie illetve javítania kell. A készülék javítás nélküli további használata tilos!
26. Karbantartás vagy tisztítás előtt hagyjuk kihűlni a készüléket. A készülék tisztításához tilos gépeket (pl. gőztisztítót, vagy nagynyomású mosó) használni
27. A készüléket nem kezelhetik csökkent fizikai, értelmi vagy mentális képességű, illetve megfelelő tapasztalatok és ismeretek híján lévő személyek, gyermekek. Ügyeljünk arra is, hogy a gyermekek ne közelítsék meg játsszási szándékkal.
28. A fűtési rendszerre kötendő, vízteres készülékek beüzemelés kötelesek, azaz csak szakember helyezheti üzembe, kötheti a rendszerre. A vízteres készülékek csak a fűtési rendszerre rákötve üzemeltethetők!

A készülék használójának körütekintően és kellő gondossággal kell a készüléket kezelnie.

Csak eredeti, gyári alkatrészek felhasználásával lehet a javításokat elvégezni! Bármilyen módosítás, szerkezeti átalakítás veszélyt jelenthet és a garancia automatikus elvesztésével jár.

A használati útmutatóban leírtak, valamint a szakmai és törvényi szabályok be nem tartása esetén a gyártó és forgalmazó nem vállal felelősséget a készülék meghibásodásakor.

Rendeltetés és alkalmazás

A „Hunor”/”Zvezda” kandallók/tűzhelyek szabadon álló készülékek, amelyek szilárd tüzelőanyaggal működnek, típustól függően fűtésre, melegítésre és főzésre használhatók. A tüzelőanyag természetes fahasáb vagy feldolgozott faanyag (fa brikett).

Szén használata tilos!

A Hunor és Zvezda készülékek szakaszos és időszakos üzemeltetésre vannak tervezve. Folyamatos, maximális üzemeltetéskor a kandallót túlterheli, így az élettartama lerövidül. A javasolt felhasználás: kiegészítő fűtés az őszi tavaszi szezonban a meglévő központi vagy más fűtéshez. A túlterhelésből adódó hibák nem garanciálisak.

Műszaki jellemzők

A „Hunor”/”Zvezda” kandallók/tűzhelyek műszaki adatai a következő táblázatban találhatóak:

Modell	Teljesítmény KW	Méretetek cm	Tömeg kg
Sparhelt Hunor/Zvezda Narodna	6	66/46/82	55
Sparhelt Hunor/Zvezda Classic GF	5,87	85/52/84	65
Kandalló Hunor/Zvezda 1 Eco	7,2	91,5x39x48	56
Kandalló Hunor/Zvezda MF sütős	7,56	96/42/48	85
Kandalló Hunor/Zvezda Maxi	14	116x58x61	125
Kandalló Hunor/Zvezda 101 MF VR9 vízteres, sütős	10,61/6,61	101/42/480	135
Kandalló Hunor/Zvezda 101 VR9 vízteres	10,61/6,61	82/42/48	85
Kandalló Hunor/Zvezda 104 VR12 vízteres	12,56/7,33	91/42/48	92
Kandalló Hunor/Zvezda Maxi VR16 vízteres	15,05/9,02	88/58/61	120

A készülékek füstcső mérete egységesen 130 mm.

A készülékekben csak fával illetve fa brikettel szabad tüzelni!

Telepítés és szerelés

A kandallók/tűzhelyek nem tűzveszélyes helyiségekben üzemeltethetők a mindenkori hatósági előírások szerint. A telepítésnek és beüzemelésnek a vonatkozó előírásokkal és szabványokkal összhangban kell történnie (pl. mindenkori építésügyi rendelkezések és tűzvédelmi rendeletek). Kérje a kéményseprő vállalat segítségét a készülék szabályszerű csatlakoztatásának megvizsgálásához.

A készüléket ne állítsa forgalmas helyre ahol a lakásban a mindennapi közlekedésben akadályozna. Ezért olyan helyre telepítse ahol nincs útban és megfelelő az aljzat. Amennyiben a padozat éghető anyagokból készült (pld-ül: parketta, szőnyeg) azt a készülék alatt és oldalt min 30 cm-re, előtte min. 50 cm-re éghetetlen anyaggal védje. Például üveg vagy fém, kerámia stb. A padozat vízszintes és teherbíró legyen. A készülék súlyát mindenképp figyelembe kell venni, főleg ha az súlyosabb illetve a padozat régebbi, rossz állapotban van.

A készülékek helyes és biztonságos felhasználása céljából szíveskedjék betartani a következő feltételeket:

A készüléket úgy kell telepíteni, hogy elegendő levegő legyen az égéshez. A működés közben elhasznált levegőt pótolni kell természetes szellőztetéssel az ajtókon vagy az ablakokon keresztül. (kb. 4 m³ levegőt kW-ként)

A gravitációs kémények helyiségében biztosítani kell a friss levegő szabadból való beáramlását, a helyiségekben nem lehet elszívó ventilátor, és nem célszerű nyitott kandallót üzemeltetni.

A készüléket 130 mm-es átmérőjű füstcsövekkel csatlakoztassa a kéménybe. Minden csatlakozásnak feszesnek és szivárgásmentesnek kell lennie.

A füstcsöveket tilos direkt függőlegesen bekötni a kéményhez a padlás szerkezeteken keresztül. Kerülje a túl hosszú és megtört ívű füstcső használatát.

Hosszabb füstcső bekötés használatakor szükség szerint a csöveket rögzítse a falhoz.

Ellenőrizze, hogy megfelelőek-e a kémény és füstcső csatlakozások. Füst és lég tömör legyen, ne legyen lyuk vagy repedés a füstcsöveken.

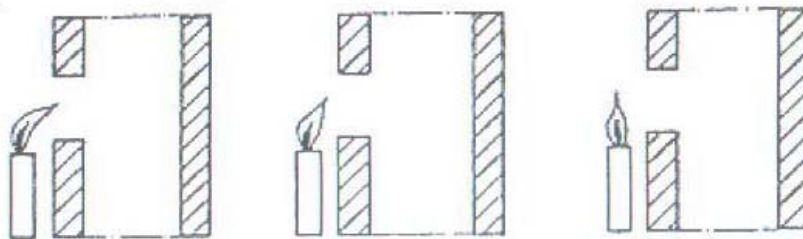
A füstcső végét ne helyezze be túl mélyen, mert leszűkíti a kéményt és elzárja a huzatot.

A füstcsöveket ne a falon vagy ablakon keresztül vezesse ki, a csövek ne menjenek át más helyiségeken.

A kémény magassága elég nagy kell, hogy legyen (nem kevesebb 3 méternél). A kéményhuzat 10-14 Pa kell, hogy legyen. Ugyanabba a kéménybe lehetőség szerint csak egy készüléket csatlakoztasson. Ha nagyon magas a kémény (35 Pa fölötti huzatnál), kiegészítő huzatszabályzó szelepet szükséges felszerelni.

Kéménycsatlakoztatás

A kéménynek, amelyhez a készüléket csatlakoztatja, a készülék teljesítményéhez megfelelőnek kell lennie. Beüzemelés előtt kéményseprővel ellenőriztesse a kéményhuzatot és kérje el a szakvéleményt, mert később szüksége lehet rá. Az alábbi, egyszerű módszer nem helyettesíti a szakember által történt ellenőrzést. A huzatellenőrzést gyertyával vagy gyufával is végre lehet hajtani. Ha kémény huzata nem húzza be a gyertyalángot, akkor nem elegendő. Amennyiben a huzat nem megfelelő, először állítsa helyre a kéményt és utána üzemelje be a készüléket.



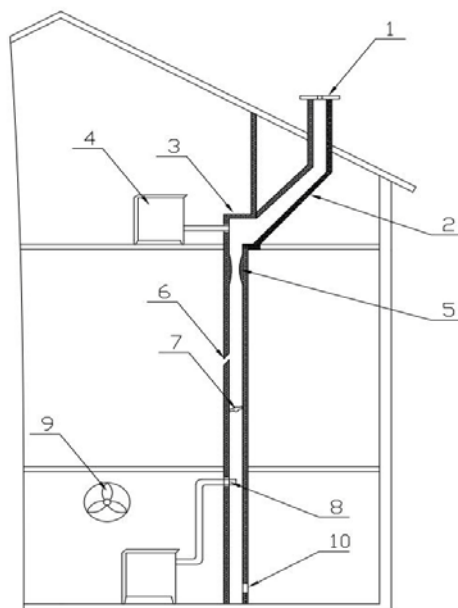
Megfelelő kéményhuzat

tűrhető kéményhuzat

nem megfelelő kéményhuzat

A kémény hibái a következők lehetnek:

1. A kémény alacsonyabb a tetőtől, a kimenő nyílás átmérője kicsi
2. Túl nagy esés
3. A kémény füstelvezető hirtelen irányváltása
4. Kályha vagy egyéb berendezés csatlakoztatva a kéményre
5. Egyenetlen kémény kidolgozás
6. Repedések,
7. Idegen test vagy felhalmozódott korom,
8. Túl mélyre csatlakoztatott cső
9. Ventilátor vagy egyéb berendezés amely alacsony nyomást vált ki a helyiségben
10. Nyitott vagy elégtelenül elzárt tisztító nyílás



Tüzelőanyagok

A „Hunor”/”Zvezda” kandallók/tűzhelyek száraz fa égetésére vannak tervezve. Használjon természetes faanyagot, ami nincs feldolgozva vegyi módon vagy fa briketteket, amelyek nem tartalmaznak ragasztókat. Legalkalmasabbak a hasított fadarabok. Azok 2 évnél hosszabb szárítás után már 10-15% nedvességet tartalmaznak, tehát ekkor felelnek meg legjobban a tüzelésre. A frissen vágott fák nagyon nedvesek, nagyon alacsony a kalóriaértékük, rosszul égnék és eltüzelésükkor sok füst keletkezik, amivel szennyezik a környezetet. Ez okozhatja a kandalló rövidebb használati időtartamát, mivel sok kátrány keletkezik a belsejében a kimenő gázok következtében, így bedugulnak a csövek és az ablak is szennyeződik. A nedves faanyag használatakor a készüléknek akár 50%-al csökkenhet a teljesítménye, illetve a tüzelőanyag használata duplájára nő. A vékony fadarabok kúp-formában felrakva gyorsabban égnék, mert a levegőnek lehetősége van elérni minden fadarabot majdnem egyszerre. Ez a rakodási módszer alkalmas, ha intenzívebb égetést szeretnénk elérni. Ehhez még vastagabb fadarabokat is rá kell tenni a kupacra. A fadarabok elhelyezése szorosan egymás mellett megakadályozza a levegő beáramlását közöttük, és attól azok lassabban égnék le. Ha a kandalló / tűzhely ráccsal rendelkezik, akkor a fadarabok hossza és szélessége nagyobb kell, hogy legyen a rács méreténél úgy, hogy az egész rács le legyen borítva a tüzelőanyaggal. Az üveg eltörése illetve megfüstölése ellen a fadarabokat úgy kell elhelyezni, hogy az elvágott részük ne legyen az üveg felé.

Tilos a kandallókban /tűzhelyekben a következő tüzelőanyagokat használni:

- frissen vágott vagy szurkos fákat, amelyek nagyon nedvesek, nagyon alacsony a kalóriaértékük, rosszul égnék és égésükkor sok kondenzátum tartalmú füst keletkezik, ráadásul a bennük levő kátrány dugulást okoz a csövekben és a kéményekben,
- háztartási hulladékot
- papír és karton
- folyékony üzemanyagokat

Ha a kandallót / tűzhelyet nem rendeltetésszerűen használja, a garancia megszűnik.

A készülékek működése

A kandallók /„Hunor” tűzhelyek első begyújtása:

A készülék első begyújtásánál ki kell venni minden tartozékot a tűztérből!

A kandallók és a tűzhelyek hőálló festékekkel vannak festve, amely a végleges tulajdonságát néhány óras fűtés után kapja meg. Ezért a kezdeti begyújtáskor nem szabad rátenni semmi edényt vagy megkarcolni a külső festéket. A leégett festék szaga megszűnik pár óra múlva, szellőztesse ki jól a helyiséget.

Begyújtás:

Minden begyújtást a következő sorrendben kell elvégezni:

- nyissa ki az ún. elsődleges és a másodlagos levegőszabályzót, hamuzó ajtót kihúzva vagy a szellőztető nyílás fogantyúját balra tekerve (másodlagos levegőszabályzó csak egyes típusokban van). Az égéshez szükséges levegő így átmegy a hamutartón és a rács nyílásán keresztül az égéstérbe. A nyílás szabályozásával lehet a levegőt adagolni.

Az elsődleges huzat szabályzó a hamutálca. egyes típusoknál a hamutálcán egy szabályzó nyílás is található.

A másodlagos huzat szabályzó a tűztér ajtó felső részén található szabályzó nyílás. Nem minden típuson található.

- a rácsra tegyen fel egy kis papírdarabot és vékony fadarabokat a rács bordáival párhuzamosan és gyújtsa meg.

- Ha a láng színe piros egy kevés füsttel, ez azt jelenti, hogy az elsődleges levegő mennyisége elégtelen, ha a láng fényes és szalmasárga, majdnem fehér, akkor az elsődleges levegő mennyisége nagyobb a kellenénél. A kandalló/tűzhely begyújtása után a másodlagos levegő szabályzót be lehet zárni, ha az égés már megfelelő.

Ha a kéménynek erős a huzata, a lángra lobbanás után be lehet csukni az elsődleges levegő szabályozóját (a hamutartónál).

- Begyújtásnál szigorúan tilos gyúlékony anyagok használata (pl. dízelolaj, benzin, szesz stb.)

- Ha nehezen megy a begyújtás, nyissa ki rövid időre az elsődleges levegő szabályozóját (a hamutartónál).

- a tüzelőanyag elégeése után az azt követő rakodásnál óvatosan nyissa ki a tűztérajtót, hogy ne kerüljön füst a helyiségbe.

- A készülék használatánál a tűztér állandóan zárva legyen!

- A kandalló/tűzhely ajtajainak kinyitása és bezárása mindig kesztyűvel történjen.

- hosszabban tartó fűtésnél/főzésnél a kandallóba/tűzhelybe rendszeresen kell tüzelőanyagot adagolni, és ez mindig az illó anyagok elégeése és parázs kialakulása után történjen.

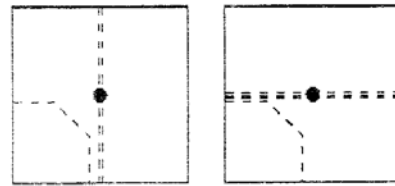
- rendszeresen tisztítsa meg a hamutálcát, hogy az égéshez szükséges levegő beáramlását ne akadályozza.

- A hamutálcat csak kihűlt állapotban szabad kivenni tisztításra! Amikor a tüzelőanyag már jól fellobbant, be kell zárni a sütő zsilipét, ezzel biztosítjuk a kályha optimális égésteljesítményét.

A sütőzsilip működése látható az 1 ábrán:

Ábra 1.

3 – zárt állapot	O I	3 ↑
O- nyitott állapot	↓	I



A kemencénél a szelep működése látható a 2 ábrán:

Ábra 2. nyitott zárt

- A sütő belső hőmérséklete az égés intenzitásától, a huzattól és a tüzelőanyag mennyiségétől függ. Az elsődleges levegő szabályozása meghatározza az égés intenzitását és ilyen módon elérhető a sütő belső hőmérsékletének növelése.

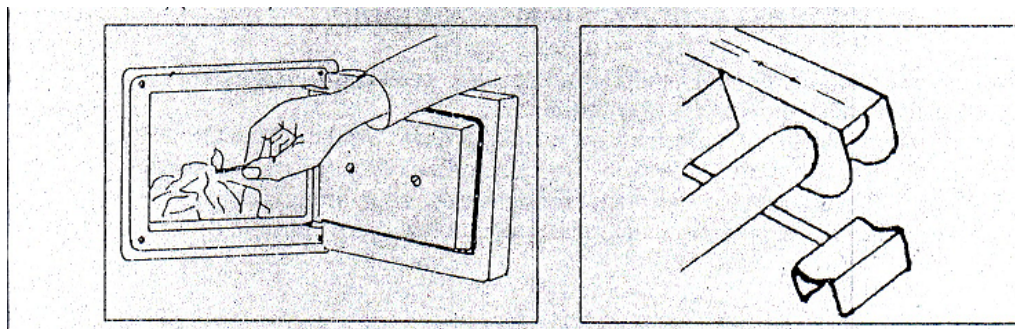
Ha a sütőt még hideg kályhánál szeretné befűteni, javasoljuk, biztosítson erős tüzet (ki kell húzni a hamutálca fiókját és a sütő zsilipét). A kívánt belső hőmérséklet elérése után csukja be a hamutálca fiókját és a sütő zsilipét. Így a sütő belső hőmérséklete változatlan marad.

Sparhelt fűtés, sütés szabályozása

A sparhelt kezelése hasonló az egyéb szilárd fűtőkészülékekkel, egyezik az előbbieken leírtakkal.

A sparhelt szabályzó karja begyűjtáskor főzési üzemmódba kell állítani. (kihúzva).

Fűtési üzemmódban a szabályzó kart sütés üzemmódba kell állítani. (betolva)



A sparheltben megengedett a barnaszén használata.

- A megfelelő erősségű tűz kialakulása után tűzifát vagy szenet helyezzen a tűztérbe.
- A tűz erőssége a tüzelőanyag mennyiségével és a levegő szabályozással állítható be.
- A kívánt hőmérséklet elérése után a hőn tartás már szénrel is megoldható.

Üzemeltetés kedvezőtlen időjárási feltételek mellett

A fűtési időszak kezdetekor (amikor a külső hőmérséklet még mindig magas) jelentkezhetnek zavarok a kémény huzatában, amikor a meleg kimenő gázok nem távoznak rendesen. Abban az esetben a kandallót / tűzhelyet kevesebb tüzelőanyaggal kell betölteni (száraz fákkal) és az elsődleges levegő szabályozóját egy kicsit nyitva kell hagyni, hogy a belerakott tüzelőanyag gyorsabban égessen el (lánggal) és ilyen módon a kémény felmelegszik, illetve a huzat is javul.

Karbantartás és tisztítás

A készülékek tisztítása csak a tüzelőanyag teljes elégetése és a parázs kialvása után végezhető el. Miután már biztosak vagyunk abban, hogy az égésnek vége van, nyissa ki a tűztérajtót és takarítsa meg a rácsot az égési hulladékoktól. A hamutálca tartalmát ürítse ki biztonságos helyre.

Nem szabad a készülékeket eloltani vízzel. Ez maga után vonja a készülékek fémrészeinek gyors rozsdásodását.

A készülékek külső falait puha nedves szövettel kell tisztítani.

Rendszeresen ellenőrizni kell a füstelvezető csövek és a kémény állapotát, hogy ne legyenek dugulások és lerakódások.

- ellenőrizni kell a készülékek kerámiaborítását (kerámia burkolatú készüléknél), és ha repedések vannak, cserélje ki eredeti burkolattal,
- ellenőrizni kell az égési rácsot,

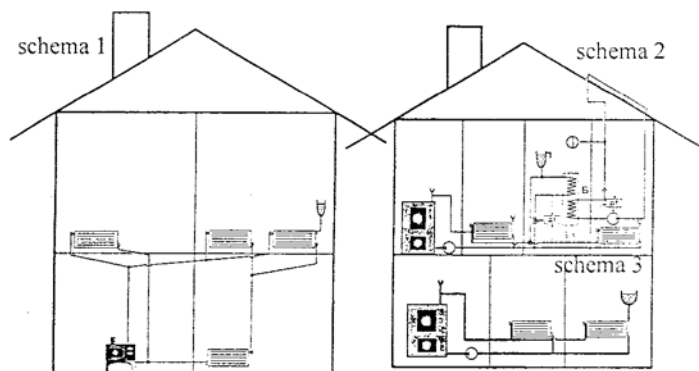
A helyes tisztítás és karbantartás védi a készüléket és garantálja a biztonságos üzemeltetést.

Üzemeltetési utasítások vízteres kandallókhöz:

A kandalló vízmelegítésű kazán elvén működik. Ezen fűtési rendszer előnye, hogy az égési folyamatból adódó hőt maximálisan ki lehet használni. Ennél a módszernél a hő az égéstérből kivezethető olyan helyiségekbe, amelyek messze vannak és nem befűthetőek direkt módon.

Alapvető szabályok és javaslatok:

- A berendezést/rendszert össze kell kötni a légtérrel egy nyílt tágulási tartállyal, amelynek legalacsonyabb pontjában a légnyomás nem lehet több mint 150 kPa (1,5 at),
- A maximálisan engedélyezett hőmérséklet a berendezésben ne haladja meg a 85 °C-ot,
- Biztosítani kell a rendszerben minden egyes ág és elem légtelenítését üzem közben,
- A rendszer minden elemét védeni kell fagy ellen, különösen, ha ezen elemek vagy a nyílt tágulási tartály fűtetlen helyiségekben vannak elhelyezve.
- A keringtető szivattyú üzemelését ajánlott biztosítani tartalék áramforrással.
- A szivattyúsűrő első tisztítását közvetlen a berendezés kipróbálása után kell elvégezni.
- Ha régi rendszert használ, azt többszörösen át kell mosatni a kialakult szennyeződésektől, amelyek rajta maradnának a vízkazán felületén,
- Nem szabad magas kéntartalmú vagy nedves szenet használni,
- Nem szabad nyers vagy nedves fát használni vagy biomasszát. A fákat legalább két évig száraz és jól szellőző helyen kell tárolni.
- Nem szabad kiszivattyúzni a rendszerben keringő vizet a berendezésből nyáron.
- Nem javasoljuk a rendszerben lévő víz vegyi feldolgozását.



Az 1. ábrán látható egy gravitációs fűtésű berendezés két szinten, ahol a meleg víz elosztódik az alsó és felső szinten.

A 2. ábrán látható egy kombinált elvű fűtésű berendezés szilárd tüzelőanyagú kályhával, elektromos bojler vízszerpentinnel és napelemmel.

A berendezés megfelelő, biztonságos és hatékony működéséhez a teljes körű épületgépészeti tervezés, szakszerviz által jóváhagyott biztonságtechnikai és kivitelezési megoldások szükségesek!

Az összes kötelező feltétel mind a három rendszernél a tágulási tartály elve. Annak nyitottnak kell lennie a légtér felé, ami azt jelenti, hogy az elhelyezése a rendszer legmagasabb pontján van. A tágulási tartály térfogata az egész telepítés 1/10-e része. Az elmozdulás mértéke a gravitációs rendszereknél 2 és 8 méter kell, hogy legyen az égéstér a tágulási tartályig. A rendszer feltöltése és leeresztése egy csapon keresztül történik, amely a legalacsonyabb elérhető helyen helyezkedik el.

Az első 3-4 begyűjtéskor kondenzáció alakulhat ki a kazán külső felületein, amely a tüzelőanyag, illetve a bemenő víz hőmérsékletétől függően elérheti a 0,3 litert. A kialakuló salak lecsökkenti az éles hőmérsékleti különbséget és a kondenzátum mennyiségét.

Tilos a membrán tágulási tartály használata, mert akkor a nyomás magasabb lesz a légköri nyomásnál, függetlenül a keringéstől.

A vízteres készülék nyitott rendszerre köthető és azon üzemeltethető!

A nem szakszerű beüzemelés és működtetés a garancia elvesztését eredményezi.

A kandallók 150 kPa (1,5 at) nyomásnál lettek tesztelve.

A vízteres készülékek telepítését és bekötését képzett szakemberrel kell végeztetni!

Leggyakoribb működési problémák, annak okai és megoldások

Hiba jelenség:	okok	Megoldások:
a készülék erős szagot és füstöt bocsát ki	a hőálló festék az első begyújtáskor keményedik ki a készülék felülete elkoszolódott	a megszilárdult festék többé nem bocsát ki szagot és füstöt a készülék rendszeres takarítása kívülről is
Üveg törése	A kandalló üveg csak fizikai behatás miatt sérülhet, mert a hő azt nem károsítja. ütődés fahasákkal ajtó becsapódása	a nagyméretű fahasábokat, amellyel tűzrakásnál megüthető a bélés megfelelő méretűre kell vágni kerülni kell az ajtó becsapódását
a tűztér samott vagy vermikulit bélésének repedése	a bélésben a nagyobb hőhatás miatt hajszálrepedések keletkeznek mechanikai behatás miatti nagyobb repedések: általában a nagy méretű fahasábok behelyezésekor sérül a bélés	túlfűtés megszüntetése (a hajszálrepedések a készülék használhatóságát nem befolyásolják) megfelelő méretű fahasábok használata és a sérült elemek cseréje
a készülék vissza füstöl a helyiségbe	a kémény vagy a csövek nincsenek megfelelően szigetelve szabálytalan füstcső csatlakozások kémény és füstjáratok eldugulása a kémény nem megfelelő a készülékhez a kéménybe egy másik készülék is be van kötve és annak az ajtaja nyitva van lobogó lánggal égő tüzelőanyagra való utántöltés	a kémény a csövek és az összes füstjárat kitakarítása a kéményhez megfelelő teljesítményű készülék vásárlása vagy a kémény átépítése egy kéményen lehetőleg egy készülék használata, de ha kettő van akkor az ajtó legyen zárva tüzelőanyagot csak akkor töltsön újra ha már nem lobog a láng, parázsig leégett a tűztérben lévő tüzelő
a készülék sok tüzelőanyagot fogyaszt	nagyobb a huzat mint szükséges	a kémény huzat ellenőrzése a szellőzés optimális beállítása
a készülék nem ad elegendő meleget	nem megfelelő teljesítményű készülék használata kisebb hő értékű tüzelőanyag használata rossz huzat és szellőzés kémény és füstjáratok eldugulása	megfelelő teljesítményű készüléket kell használni a szellőző nyílásokat jobban ki kell nyitni a kéményt ki kell separtetni a füstjáratok ellenőrzése és tisztítása
a készülék túl nagy meleget ad	nem megfelelő teljesítményű készülék használata túl nagy a huzat, a szellőzést el kell zárni a kémény illetve a huzat nagyobb az előírtnál nagyobb hő értékű tüzelőanyag használata a megengedettnél	megfelelő teljesítményű készüléket kell használni a szellőzés beállítása a kémény és huzat ellenőrzése szakemberrel, majd beállítása megfelelő minőségű, hő értékű és nedvességtartalmú tüzelőanyag használata

Beüzemelési jegyzőkönyv vízteres kandallóhoz

(a kitöltött/leigazolt jótállási jeggyel együtt érvényes)

A jegyzőkönyv hiányos kitöltése, javítása stb. a jótállás megvonását vonhatja maga után!

Vevő neve:.....

Vevő címe:.....

A készülék telepítési címe:.....

A készülék megnevezése és típusa:.....

A készülék gyári száma:.....

A vásárlás helye:.....A vásárlás időpontja:.....

A vásárlást igazoló blokk/számla száma:.....

A beüzemelés dátuma:.....

Az alábbiak ami készülék beüzemeléséhez, használatba vételéhez szükségesek:

1. A beüzemelést megelőzően az épületgépészeti tervezés illetve a teljesítmény méretezés.
2. Kéményseprői-ipari műszaki felülvizsgálat.
3. A beüzemelési feltételek, szakmai előírások és a hatályos törvények betartása.
4. A fűtési rendszer nyitott és megfelelően méretezett.
5. A fűtési rendszernek megfelelő összes biztonsági elem/szerelvény beépítése megtörtént.
6. A vevő/üzemeltető a készülék használatáról ki lett oktatta.

A jótállás feltétele a beüzemelés megtörténte és annak leigazolása.

A beüzemelést végző igazolja (aláírásával és pecsétjével), hogy a beüzemelés a törvényi, gyári és szakmai előírásoknak megfelelően történt.

A beüzemelő neve:.....

A beüzemelő címe, telefonszáma:.....
(olvashatóan nagybetűkkel)

A beüzemelő aláírása:..... Dátum:.....

A beüzemelő pecsétje:

A vevő aláírása:..... Dátum:.....

Jótállási jegy
Hunor, Zvezda, Classic,
Narodna készülékekhez

Gyártó:
Viko-Slav Inzenehring Eood
27 Zlatna Panega,
Lukovit, Bulgaria

Importőr/Forgalmazó:
Warnex Holding Zrt..
 1027. Budapest, Csalogány u. 55.
 Tel: 06-23-385-533, Fax: 06-23-232-050
 E-mail: npal@t-online.hu
 Honlap: www.warnex.hu

A beüzemelés köteles készülékek jótállása csak akkor érvényes, ha a jótállási jeggyel együtt a beüzemelési jegyzőkönyvet is leigazolja a beüzemelő!

Megnevezés:.....típusú.....
 gyári számú.....készülékhez

Eladó tölti ki: A vásárlás napja: Eladó neve, aláírása, bélyegzője:	Beüzemelő tölti ki: Beüzemelés napja: Beüzemelő neve, aláírása, bélyegzője:
--	--

Társaságunk a vásárlás napjától számított 12 hónap jótállást vállal a jogszabályoknak megfelelően.

Amennyiben az Ön által vásárolt készülék üzembe helyezés köteles: Az üzembe helyezést csak képesítéssel és engedéllyel rendelkező szakember végezheti el. Az üzembe helyezéshez szakembert nem jelölünk ki, de igény esetén kérjük keressen bennünket a fenti elérhetőségeken. Üzembe helyezendő termékek a gáz-, a split klíma készülékek és a fűtési rendszerre kötött kazánok, kandallók, radiátorok ill. a háromfázisú készülékek (dugvillával el nem látott készülékek) stb.

Cserére jogosító igazolást a szerviz előzetes kérése alapján csak a Warnex Holding Zrt. adhat ki írásban!

Csere esetén a csereutalvány kiadásának feltétele, hogy a vásárló a termékkel kapott összes tartozékot, jótállási jegyet, használati utasítást hiánytalanul átadja a szerviznek/forgalmazónak. A csereutalványt a vásárlás helyén kell beváltani.

Jótállási szelvények:

Jótállási jegy a kötelező jótállási időre	Jótállási jegy a kötelező jótállási időre	Warnex Holding Zrt.
Bejelentés időpontja:..... Bejelentett hiba:..... Hiba oka:..... Javítás módja:..... Jótállás meghosszabbítva:nappal. A javított termék visszaadásának időpontja: Munkalapszám:..... Kelt.:..... 20..... olvasható aláírás, bélyegző	Megnevezés:..... Típus:..... Gyártási szám:..... Eladás kelte: 20.....hó.....nap..... Eladó szerv..... Aláírás, bélyegző	
Bejelentés időpontja:..... Bejelentett hiba:..... Hiba oka:..... Javítás módja:..... Jótállás meghosszabbítva:nappal. A javított termék visszaadásának időpontja: Munkalapszám:..... Kelt.:..... 20..... olvasható aláírás, bélyegző	Megnevezés:..... Típus:..... Gyártási szám:..... Eladás kelte: 20.....hó.....nap..... Eladó szerv..... Aláírás bélyegző	

Fontos tudnivalók a jótállással kapcsolatban

Az alábbiakban felhívjuk figyelmét az Ön által vásárolt termék jótállásával kapcsolatos néhány fontos tudnivalóra.

Ezen tájékoztató csak kivonata a hatályos jogszabályoknak, bővebb információkat azokban talál.
Kérjük, a készülék használata előtt feltétlenül olvassa el a használati útmutatót.

Jótállásra, szavatosságra vonatkozó jogszabályok, rendeletek:

19/2014. (IV. 29.) NGM rendelet a fogyasztó és vállalkozás közötti szerződés keretében eladott dolgokra vonatkozó szavatossági és jótállási igények intézésének eljárási szabályairól

151/2003. (IX. 22.) Korm. rendelet az egyes tartós fogyasztási cikkekre vonatkozó kötelező jótállásról

2013. évi V. törvény a Polgári Törvénykönyvről 116:157. §-116:178. § hibás teljesítés, jótállás, szavatosság

1. A jótállási jogokat a fogyasztási cikk tulajdonosa érvényesítheti, feltéve, hogy fogyasztónak minősül. Amennyiben a fogyasztó bemutatja az ellenérték megfizetését igazoló bizonylatot, úgy a fogyasztói szerződés megkötését bizonyítottnak kell tekinteni. Ezért kérjük, őrizze meg a fizetési bizonylatot is.
2. A jótállási jegy pontos kitöltését feltétlenül követelje meg az eladótól (eladó neve, címe, termék megnevezése, típusa, gyártási száma, vásárlás időpontja stb.). A jótállási jegy pontatlan kitöltése egyes esetben a jótállás elvesztését is eredményezheti.
3. Társaságunk a jelen jótállási jegyen feltüntetett, Magyarország területén, fogyasztói szerződés keretében értékesített, új fogyasztási cikkekre 1 év jótállást vállal.
4. A jótállási határidő a fogyasztási cikk fogyasztó részére történő átadása, vagy ha az üzembe helyezést a forgalmazó vagy annak megbízottja végzi, az üzembe helyezés napjával kezdődik. A beüzemelésre 31 naptári nap áll rendelkezésre a vásárlást követően.
5. A termék kijavítása esetén a jótállás időtartama meghosszabbodik a hiba közlésének napjától kezdve azzal az idővel, amely alatt a vásárló a terméket a hiba miatt rendeltetészerűen nem használhatta. Javítás esetén a szerviz köteles a jótállási jegyen feltüntetni a jótállási idő meghosszabbodott lejáratának napját.
6. A jótállási igény a jótállási jeggyel érvényesíthető.
7. A jótállási kötelezettség teljesítése a forgalmazót terheli.
8. Javítási igény esetén a forgalmazó által megadott szervizek valamelyikébe kell beszállítani vagy postán elküldeni a terméket. De az eladás helyén is érvényesítheti jótállási illetve javítási jogait.
9. A rögzített bekötésű, valamint 10 kg-nál súlyosabb, tömegközlekedési eszközön kézi csomagként nem szállítható fogyasztási cikket – a járművek kivételével – az üzemeltetés helyén kell megjavítani. Ha a javítás az üzemeltetés helyén nem végezhető el, akkor a le- és felszerelésről, valamint az el- és visszaszállításról a forgalmazó gondoskodik.
10. A vállalkozásnak törekednie kell arra, hogy a kijavítást vagy kicserélést legfeljebb tizenöt munkanapon belül elvégezze.
11. A készülék üzembe helyezése és beállítása nem tartozik a jótállási kijavítási kötelezettségek körébe. Ezt az ügyfél megrendelésére a szerviz külön díjtétel felszámítása ellenében vállalja, akkor is, ha a termék a kijelölt szerviz által kötelezően üzembe helyezendő (gáz-, a split klíma készülékek és a fűtési rendszerre kötött kazánok, kandallók, radiátorok ill. a háromfázisú készülékek /dugvillával el nem látott készülékek/), Valamint ha nincs üzembe helyezési kötelezettsége a szerviznek, de a vásárló azt megrendeli.
12. A hosszú ideig és nem megfelelő körülmények között történő tárolás a fogyasztási cikk műszaki állapotának romlását idézheti elő. Ez esetben a készüléket üzembe helyezése előtt át kell vizsgáltatni a biztonságos üzemeltetés érdekében. Az átvizsgálás költsége szintén nem tartozik a jótállási kötelezettségek körébe.
13. A jótállás a fogyasztó törvényből eredő jogait nem érinti.
14. Szavatossági igényt a forgalmazóval szemben érvényesíthet azzal, hogy ha bemutatja az ellenérték megfizetését igazoló bizonylatot, akkor a szerződést megkötöttnek kell tekinteni. Ezért felhívjuk vásárlóink figyelmét, hogy őrizze meg a számlát/blokkot, hogy kétséget kizáróan igazolni tudják a fogyasztói szerződés megkötését.
15. A készülék meghibásodása esetén a fogyasztó:
 - a. elsősorban – választása szerint – kijavítást vagy kicserélést követelhet, kivéve, ha a választott igény teljesítése lehetetlen, vagy ha az a kötelezettnek a másik igény teljesítésével összehasonlítva aránytalan többletköltséget eredményezne.
 - b. ha sem kijavításra, sem kicserélésre nincs joga – választása szerint – megfelelő árleszállítást igényelhet

vagy elállhat a szerződéstől. Jelentéktelen hiba miatt elállásnak nincs helye.

16. ha a fogyasztási cikk a vásárlástól (üzembe helyezéstől) számított három munkanapon belül meghibásodott, a forgalmazó a fogyasztó kívánságára köteles azt kicserélni, feltéve, hogy a meghibásodás a rendeltetésszerű használatot akadályozza.

17. Ha a forgalmazó a fogyasztó igényének teljesíthetőségéről annak bejelentésekor nem tud nyilatkozni, álláspontjáról legkésőbb 3 munkanapon belül köteles értesíteni a fogyasztót. A kijavítást vagy kicserélést megfelelő határidőn belül a fogyasztónak okozott jelentős kényelmetlenség nélkül kell elvégezni.

Fogyasztói jogvita esetén a fogyasztó a megyei (fővárosi) kereskedelmi és iparkamarák mellett működő békéltető testület eljárását is kezdeményezheti.

Jótállási feltételek:

- A jótálláshoz szükséges érvényes dokumentumok rendelkezésre állása (jótállási jegy, vagy a vásárlást hitelt érdemlően bizonyító számla, beüzemelés köteles termék esetében a beüzemelő igazolása)
- A helyi körülmények figyelembe vétele és a szakhatósági előírások betartása.
- a szakmai és gyári előírások betartása

A jótállási igényt kizáró okok:

- Helytelen tárolási, szállítási és hibák, valamint egyéb külső behatás miatt keletkező mechanikai sérülések.
- Nem megfelelő beépítés/beüzemelés és kivitelezés, szakszerűtlen átalakítás, használatba vételi engedélyek hiánya
- Nem rendeltetésszerű használat, szakszerűtlen kezelés, a használati útmutatóban lévő utasítások és a hatósági előírások figyelmen kívül hagyása
- Vis major miatt, időjárási tényezőktől, elemi károktól, vagy egy, a vásárlás után keletkezett ok miatt károsul a készülék,
- Nem gyári alkatrészek használata és szakszerűtlen javítás,
- Az elmaradt karbantartási illetve tisztítási munkákból adódó hibák
- Természetes elhasználódás, kopás

Bejelentése esetén keresse a forgalmazót:

Warnex Holding Zrt.

Raktár és posta cím: 2045 Törökbálint DEPO, Raktárvárosi út 1-3 hrsz. 062/75

Iroda: Tel: 06-23-385-533, Fax: 06-23-232-050 E-mail: npal@t-online.hu

Szerviz: Tel: 06-70-624-3275 E-mail: szerviz@warnex.hu

Amennyiben a hiba nem a jótállás körébe tartozik és a forgalmazóval/szervizzel történt egyeztetés ellenére helyszíni szemlét/javítást kér a vásárló, akkor a reklamáció ügyintézésével kapcsolatos összes költséget meg kell fizetnie.