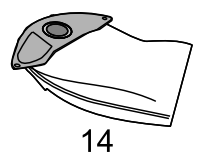
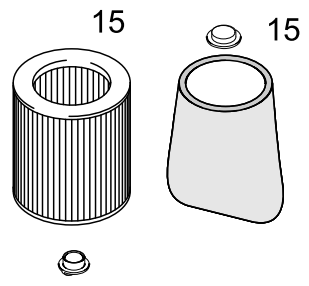
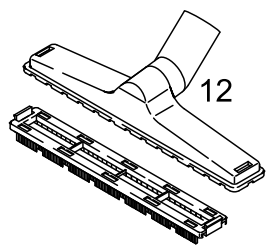
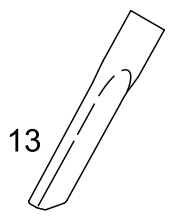
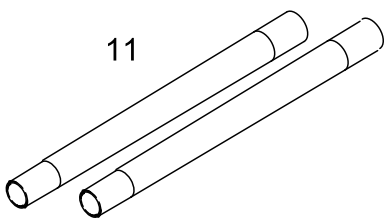
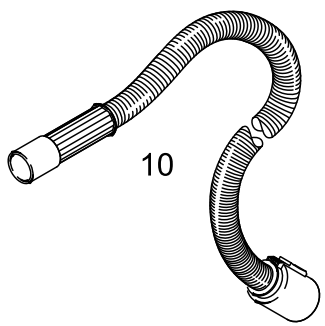
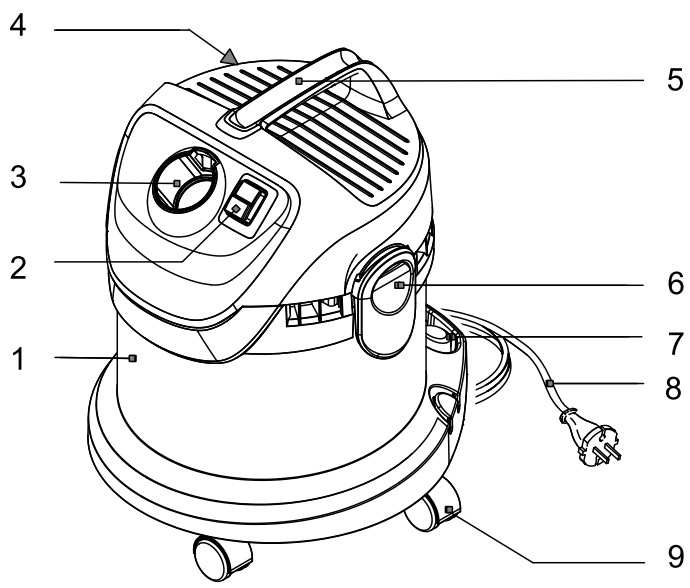
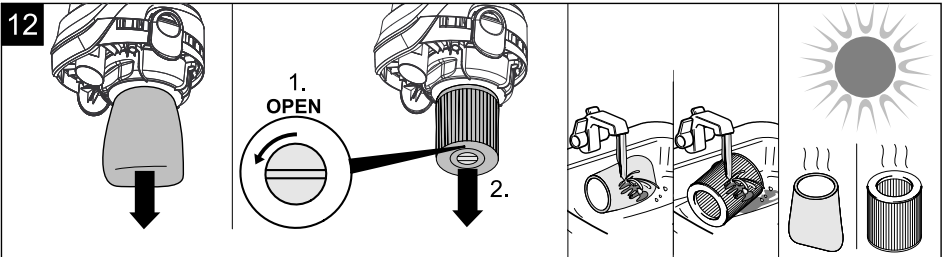
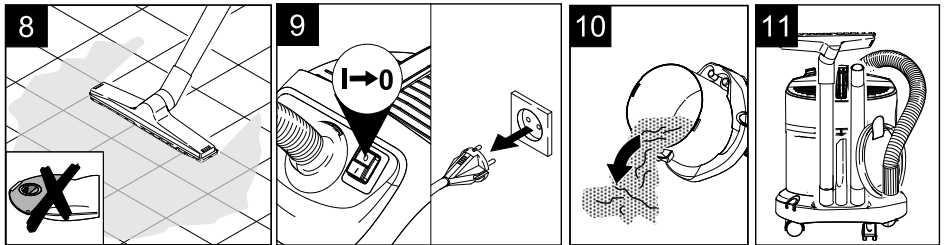
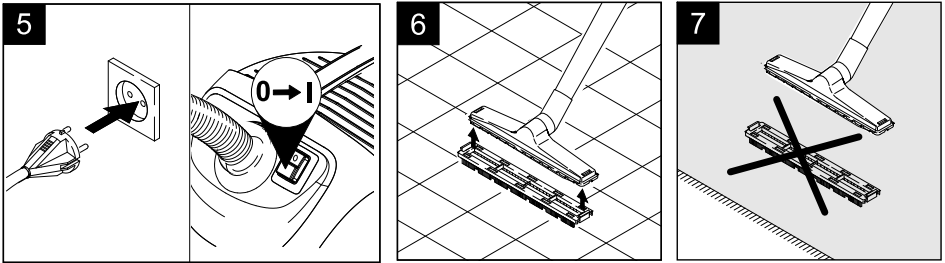
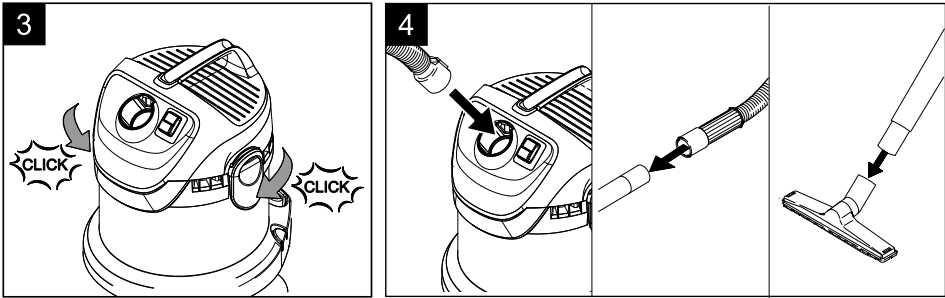
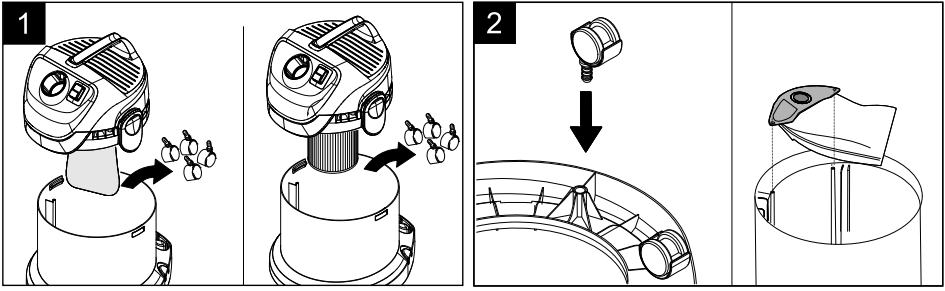


Deutsch	5
English	8
Français	11
Italiano	14
Nederlands	17
Español	20
Português	23
Dansk	26
Norsk	29
Svenska	32
Suomi	35
Ελληνικά	38
Türkçe	42
Русский	45
Magyar	49
Čeština	52
Slovenščina	55
Polski	58
Românește	61
Slovenčina	64
Hrvatski	67
Srpski	70
Български	73
Eesti	76
Latviešu	79
Lietuviškai	82
Українська	85
العربية	92

Register and win!
www.kärcher.com







Sehr geehrter Kunde,



Lesen Sie vor der ersten Benutzung Ihres Gerätes diese Originalbetriebsanleitung, handeln Sie danach und bewahren Sie diese für späteren Gebrauch oder für Nachbesitzer auf.

Bestimmungsgemäße Verwendung

Das Gerät ist entsprechend der in dieser Betriebsanleitung gegebenen Beschreibungen und den Sicherheitshinweisen zur Verwendung als Nass-/Trockensauger bestimmt.

Dieses Gerät wurde für den privaten Gebrauch entwickelt und ist nicht für die Beanspruchungen des gewerblichen Einsatzes vorgesehen.

- Das Gerät vor Regen schützen. Nicht im Außenbereich lagern.
- Asche und Ruß dürfen mit diesem Gerät nicht gesaugt werden.

Den Nass-/Trockensauger nur benutzen mit:

- Original-Filterbeutel.
- Original-Ersatzteilen, -Zubehör oder -Sonderzubehör.

Der Hersteller haftet nicht für eventuelle Schäden, die durch nicht bestimmungsgemäßen Gebrauch oder falsche Bedienung verursacht werden.

Umweltschutz



Die Verpackungsmaterialien sind recyclebar. Bitte werfen Sie die Verpackungen nicht in den Hausmüll, sondern führen Sie diese einer Wiederverwertung zu.



Altgeräte enthalten wertvolle recyclingfähige Materialien, die einer Verwertung zugeführt werden sollten. Bitte entsorgen Sie Altgeräte deshalb über geeignete Sammelsysteme.

Entsorgung von Filter und Filterbeutel

Filter und Filterbeutel sind aus umweltverträglichen Materialien hergestellt.

Sofern sie keine eingesaugten Substanzen enthalten, die für den Hausmüll verboten sind, können sie über den normalen Hausmüll entsorgt werden.

Hinweise zu Inhaltsstoffen (REACH)

Aktuelle Informationen zu Inhaltsstoffen finden Sie unter:

<http://www.karcher.de/de/unternehmen/umweltschutz/REACH.htm>

Sicherheitshinweise

- *Dieses Gerät ist nicht dafür bestimmt, durch Personen (einschließlich Kinder) mit eingeschränkten physischen, sensorischen oder geistigen Fähigkeiten oder mangels Erfahrung und/oder mangels Wissen benutzt zu werden, es sei denn, sie werden durch eine für ihre Sicherheit zuständige Person beaufsichtigt oder erhalten von ihr Anweisungen, wie das Gerät zu benutzen ist. Kinder sollten beaufsichtigt werden, um sicherzustellen, dass sie nicht mit dem Gerät spielen.*
- *Verpackungsfolien von Kindern fernhalten, es besteht Erstickungsgefahr!*
- *Gerät nach jedem Gebrauch und vor jeder Reinigung/Wartung ausschalten.*
- *Brandgefahr. Keine brennenden oder glimmenden Gegenstände aufsaugen.*
- *Der Betrieb in explosionsgefährdeten Bereichen ist untersagt.*

⚠ Elektrischer Anschluss

Das Gerät nur an Wechselstrom anschließen. Die Spannung muss mit dem Typenschild des Gerätes übereinstimmen.

⚠ Stromschlaggefahr

Netzstecker und Steckdose niemals mit feuchten Händen anfassen.

Netzstecker nicht durch Ziehen an der Anschlussleitung aus der Steckdose ziehen.

Anschlussleitung mit Netzstecker vor jedem Betrieb auf Schäden prüfen. Beschädigte Anschlussleitung unverzüglich durch autorisierten Kundendienst/Elektro-Fachkraft austauschen lassen, um Gefährdungen zu vermeiden.

Zur Vermeidung von Elektrounfällen empfehlen wir, Steckdosen mit vorgeschaltetem Fehlerstrom-Schutzschalter (max. 30 mA Nennauslöse-Stromstärke) zu benutzen.

⚠ Achtung

Bestimmte Stoffe können durch die Verwirbelung mit der Saugluft explosive Dämpfe oder Gemische bilden! Nachfolgende Stoffe niemals aufsaugen:

- *Explosive oder brennbare Gase, Flüssigkeiten und Stäube (reaktive Stäube)*
- *Reaktive Metall-Stäube (z.B. Aluminium, Magnesium, Zink) in Verbindung mit stark alkalischen und sauren Reinigungsmitteln*
- *Unverdünnte starke Säuren und Laugen*
- *Organische Lösungsmittel (z.B. Benzin, Farbverdünner, Aceton, Heizöl).*

Zusätzlich können diese Stoffe die am Gerät verwendeten Materialien angreifen.

Gerätebeschreibung

Abbildungen siehe Ausklappseite!

■ Diese Betriebsanleitung beschreibt die auf dem vorderen Umschlag aufgeführten Nass-/Trockensauger.



■ Je nach Modell gibt es Unterschiede in Ausstattung und mitgeliefertem Zubehör.

Prüfen Sie beim Auspacken den Packungsinhalt auf fehlendes Zubehör oder Beschädigungen. Benachrichtigen Sie bei Transportschäden bitte Ihren Händler.

- 1 Behälter
- 2 Ein-/Aus Schalter
- 3 Saugschlauchanschluss
- 4 Aufbewahrung für Netzanschlusskabel
- 5 Tragegriff
- 6 Gerätekopf mit Clip-Verschluss
- 7 Aufbewahrung für Saugrohre und Zubehör
- 8 Netzanschlusskabel mit Stecker
- 9 Lenkrollen
- 10 Saugschlauch
- 11 Saugrohre 2 x 0,5 m
- 12 Bodendüse mit Hartflächen-Einsatz
- 13 Fugendüse
- 14 Filterbeutel
- 15 Patronenfilter bzw. Schaumstofffilter (im Gerät eingebaut)

Inbetriebnahme / Bedienung

⚠ **Immer mit eingesetztem Patronen- bzw. Schaumstofffilter arbeiten, sowohl beim Nass- als auch beim Trockensaugen!**

Zubehör montieren

Abbildung **1**

→ Gerätekopf abnehmen und Zubehör aus dem Behälter nehmen.

Abbildung **2**

→ Lenkrollen am Behälterboden montieren. Ggf. Filterbeutel einsetzen.

Abbildung **3**

→ Gerätekopf auf Behälter aufsetzen und verschließen.

Abbildung **4**

→ Zubehör anschließen.

Abbildung **5**

→ Netzstecker in Steckdose einstecken und Gerät einschalten.

Trockensaugen

⚠ **Nur mit trockenem Patronen- bzw. Schaumstofffilter arbeiten!**

→ **Bei Geräten mit Schaumstofffilter:** Filterbeutel beim Trockensaugen immer zusätzlich zum Schaumstofffilter einsetzen.

→ **Empfehlung bei Geräten mit Patronenfilter:** Zum Saugen von Feinstaub den Filterbeutel einsetzen.

→ Der Füllgrad des Filterbeutels ist abhängig vom aufgesaugten Schmutz.

Bei Feinstaub, Sand usw... sollte der Filterbeutel häufiger ausgetauscht werden.

Zugesetzte Filterbeutel können platzen, deshalb den Filterbeutel rechtzeitig wechseln!

→ **Achtung:** Saugen von Asche und Ruß nur mit Vorabscheider (Bestell-Nr. 2.863-139).

→ **Saugen von Hartflächen:**

Abbildung **6**

Hartflächen-Einsatz in Bodendüse eindrücken. Borsten sollen nach vorne zeigen.

→ **Saugen von Teppichböden:**

Abbildung **7**

Ohne Hartflächen-Einsatz arbeiten.

Nasssaugen

Abbildung **8**

→ Beim Nasssaugen auf Hartflächen, Hartflächen-Einsatz verwenden.

⚠ **Achtung**

Keinen Filterbeutel verwenden!

Bei Schaumbildung oder Flüssigkeitsaustritt das Gerät sofort ausschalten!

Hinweis: *Ist der Behälter voll, schließt ein*

Schwimmer die Saugöffnung und das Gerät läuft mit erhöhter Drehzahl. Gerät sofort ausschalten und Behälter entleeren.

Betrieb beenden

Abbildung **9**

→ Gerät ausschalten und Netzstecker ziehen.

Behälter entleeren

Abbildung **10**

→ Gerätekopf abnehmen und Behälter entleeren.

Gerät aufbewahren

Abbildung **11**

→ Netzanschlussleitung und Zubehör am Gerät verstauen. Gerät in trockenen Räumen aufbewahren.

Pflege und Wartung

⚠ Gefahr

Vor allen Pflege- und Wartungsarbeiten das Gerät ausschalten und den Netzstecker ziehen. Reparaturarbeiten und Arbeiten an elektrischen Bauteilen dürfen nur vom autorisierten Kundendienst durchgeführt werden.

⚠ Achtung

Keine Scheuermittel, Glas- oder Allzweckreiniger verwenden! Gerät niemals in Wasser tauchen.

- Gerät und Zubehörteile aus Kunststoff mit einem handelsüblichen Kunststoffreiniger pflegen.
- Behälter und Zubehör bei Bedarf mit Wasser ausspülen und vor der Weiterverwendung trocknen.

Abbildung 12

- Schaumstofffilter und Patronenfilter bei Bedarf nur unter fließendem Wasser reinigen, nicht abreiben oder abbürsten. Vor dem Einbau vollständig trocknen lassen.

Sonderzubehör Patronenfilter

- Bestell-Nr. 6.414-552.0

Für Geräte mit Schaumstofffilter: Anstelle des Schaumstofffilters kann auch ein Patronenfilter eingesetzt werden.

- Vor dem Einsetzen des Patronenfilters die schwarze Abdeckkappe entnehmen und für spätere Verwendung mit Schaumstofffilter aufbewahren.
- Patronenfilter aufsetzen und mit Bajonetverschluss arretieren.

Hilfe bei Störungen

Nachlassende Saugleistung

Lässt die Saugleistung des Gerätes nach, bitte folgende Punkte prüfen.

- Zubehör, Saugschlauch oder Saugrohre sind verstopft, Verstopfung mit einem Stock entfernen.
- Filterbeutel ist voll, neuen Filterbeutel einsetzen.
- Schaumstofffilter ist verschmutzt, unter fließendem Wasser reinigen.
- Patronenfilter ist verschmutzt, Patronenfilter abklopfen und bei Bedarf unter fließendem Wasser reinigen.
- Beschädigten Filter ersetzen.

Allgemeine Hinweise

Garantie

In jedem Land gelten die von unserer zuständigen Vertriebsgesellschaft herausgegebenen Garantiebedingungen. Etwaige Störungen an Ihrem Gerät beseitigen wir innerhalb der Garantiefrist kostenlos, sofern ein Material- oder Herstellungsfehler die Ursache sein sollte. Im Garantiefall wenden Sie sich bitte mit Kaufbeleg an Ihren Händler oder die nächste autorisierte Kundendienststelle.
(Adresse siehe Rückseite)

Kundendienst

Bei Fragen oder Störungen hilft Ihnen unsere KÄRCHER-Niederlassung gern weiter.
(Adresse siehe Rückseite)

Bestellung von Ersatzteilen und Sonderzubehör

Eine Auswahl der am häufigsten benötigten Ersatzteile finden Sie am Ende der Betriebsanleitung.

Ersatzteile und Zubehör erhalten Sie bei ihrem Händler oder bei ihrer KÄRCHER-Niederlassung.

(Adresse siehe Rückseite)

Technische Daten

Spannung	220 - 240 V
1~ 50/60 Hz	
Netzabsicherung (träge)	10 A
Behältervolumen	12 l
Wasseraufnahme, max.	4 l
Leistung P_{nenn}	1000 W
Leistung P_{max}	1200 W
Netzkabel	H05VV-F2x0,75
Schalldruckpegel (EN 60704-2-1)	77 dB(A)

Technische Änderungen vorbehalten!

Dear Customer,



Please read and comply with these original instructions prior to the initial operation of your appliance and store them for later use or subsequent owners.

Proper use

The appliance is intended for use as a Multi-Purpose Vac corresponding to the descriptions given in these operating instructions and the safety notes.

This appliance has been designed for use in private households and is not intended for commercial use.

- Protect the unit from rain. Do not store outside.
- This device may not be used to suck in ash and soot.

Use the Multi-Purpose Vac only with:

- Original filter bag.
- Original spare parts, accessories and special accessories.

The manufacturer is not responsible for any damages that may occur on account of improper use or wrong operations.

Environmental protection



The packaging material can be recycled. Please do not place the packaging into the ordinary refuse for disposal, but arrange for the proper recycling.



Old appliances contain valuable materials that can be recycled. Please arrange for the proper recycling of old appliances.

Please dispose your old appliances using appropriate collection systems.

Disposing the filters and filter bags

Filters and filter bags are made from environment-friendly materials.

They can therefore be disposed off through the normal household garbage provided you have not sucked in substances that are not permitted to be thrown into household garbage.

Notes about the ingredients (REACH)

You will find current information about the ingredients at:

<http://www.karcher.de/de/unternehmen/umweltschutz/REACH.htm>

Safety instructions

- *This device is not intended for use by persons (including children) with reduced physical, sensory or mental abilities or lacking experience and/or knowledge, unless they are supervised by a person responsible for their safety or are instructed by these persons on the use of the device. Children should be supervised, to ensure that they do not play with the device.*
- *Keep packaging film away from children - risk of suffocation!*
- *Switch the appliance off after every use and prior to every cleaning/maintenance procedure.*
- *Risk of fire. Do not vacuum up any burning or glowing objects.*
- *The appliance may not be used in areas where a risk of explosion is present.*

⚠ Electrical connection

The appliance may only be connected to alternating current. The voltage must correspond with the type plate on the appliance.

⚠ Risk of electric shock

Never touch the mains plug and the socket with wet hands.

Do not pull the plug from the socket by pulling on the connecting cable.

Check the power cord with mains plug for damage before every use. If the power cord is damaged, please arrange immediately for the exchange by an authorized customer service or a skilled electrician.

To avoid accidents due to electrical faults we recommend the use of sockets with a line-side current-limiting circuit breaker (max. 30 mA nominal tripping current).

⚠ Caution

Certain materials may produce explosive vapours or mixtures when agitated by the suction air!

Never vacuum up the following materials:

- *Explosive or combustible gases, liquids and dust particles (reactive dust particles)*
- *Reactive metal dust particles (such as aluminium, magnesium, zinc) in combination with highly alkaline or acidic detergents*
- *Undiluted, strong acids and alkalies*
- *Organic solvents (such as petrol, paint thinners, acetone, heating oil).*

In addition, these substances may cause the appliance materials to corrode.

Description of the Appliance

Illustrations on fold-out page!

- These operating instructions describe the basic models of the Multi-Purpose Vaccs shown on the front cover.
- Depending on the model, there are differences in the equipment and included accessories.



When unpacking the product, make sure that no accessories are missing and that none of the package contents have been damaged. If you detect any transport damages please contact your dealer.

- 1 Container
- 2 ON/OFF switch
- 3 Suction hose connection
- 4 Storage compartment for mains cable
- 5 Carrying handle
- 6 Appliance head with clip closure
- 7 Storage for suction tubes and accessories
- 8 Power cord with plug
- 9 Swivel casters
- 10 Suction hose
- 11 Suction tubes 2 x 0.5 m
- 12 Floor nozzle with hard surface insert
- 13 Crevice nozzle
- 14 Filter bag
- 15 Cartridge filter or foam filter (already installed in the device)

Commissioning and operation

- ⚠ **Always work with an inserted cartridge or foam filter - during wet as well as dry vacuum cleaning!**

Attaching the Accessories

Illustration **1**

- ➔ Remove the appliance head and take accessories out of the container.

Illustration **2**

- ➔ Fit the swivel casters on the container bottom. Insert filter bag if required.

Illustration **3**

- ➔ Put the appliance head onto the container and lock it.

Illustration **4**

- ➔ Connect accessories.

Illustration **5**

- ➔ Connect the mains plug and turn on the appliance.

Dry vacuum cleaning

- ⚠ **Work only with a dry cartridge or foam filter filter!**

- ➔ **For appliances with foam filter:** When dry vacuuming, always install the filter bag in addition to the foam filter.

- ➔ **For appliances with cartridge filter:** To vacuum fine dust, use the filter bag.

- ➔ The filling level of the filter bag depends on the dirt that is sucked in.

The filter bag needs to be replaced more frequently while sucking in fine dust, sand, etc. Clogged filter bags can burst - therefore make sure to replace the filter bag in a timely manner!

- ➔ **Caution:** Always use a pre-separator while vacuuming ashes and soot (order no. 2.863-139).

- ➔ **Vacuum cleaning of hard surfaces:**

Illustration **6**

Insert the hard surface inlay into the floor nozzle. The bristles should point towards the front.

- ➔ **Vacuum cleaning of carpets:**

Illustration **7**

Work without the hard surface insert.

Wet vacuum cleaning

Illustration **8**

- ➔ Use the hard-surface insert when wet vacuuming.

- ⚠ **Caution:**

Do not use a filter bag!

Immediately switch the appliance off if foam forms or liquids escape!

Note: *If the container is full a float closes the suction opening and the appliance works at a higher speed. Switch off the appliance immediately and empty the container.*

Finish operation

Illustration **9**

- ➔ Turn off the appliance and disconnect the mains plug.

Empty the container

Illustration **10**

- ➔ Remove the appliance head and empty the reservoir.

Storing the appliance

Illustration **11**

- ➔ Stow away the mains cable and accessory at the machine. Store the appliance in a dry room.

Maintenance and care

⚠ Danger

Turn off the appliance and remove the mains plug prior to any care and maintenance work. Repair works may only be performed by the authorized customer service.

⚠ Caution

Do not use abrasives, glass or universal cleaners! Never immerse the appliance in water.

- ➔ Clean the appliance and accessory parts made of plastic with a commercial plastic cleaner.
- ➔ If required, rinse the container and accessories with water properly and dry them before reuse.

Illustration **12**

- ➔ Only clean the foam filter and the cartridge filter under running water; do not wipe or brush. Let it dry completely prior to installation.

Accessories - cartridge filter

- Order no. 6.414-552.0

For appliances with foam filter: You can install a cartridge filter instead of a foam filter.

- ➔ Prior to installing the cartridge filter, remove the black cover cap and keep it for later use with the foam filter.
- ➔ Insert the cartridge filter and lock it with a baji lock.

Troubleshooting

Decreasing cleaning power

If the cleaning power of the appliance deteriorates please check the following:

- ➔ Accessories, suction hose or suction tubes are clogged, please remove the obstruction using a stick.
- ➔ Filter bag is full, install new filter bag.
- ➔ Foam filter is contaminated, clean it under running water.
- ➔ Cartridge filter is dirty, knock off dirt from cartridge filter and clean under running water if necessary.
- ➔ Replace damaged filter.

General notes

Warranty

The terms of the guarantee applicable in each country have been published by our respective national distributors. We will repair possible faults on your unit free of charge within the warranty period, insofar as the faults are caused by material defects or defective workmanship. Guarantee claims should be addressed to your dealer or the nearest authorized customer service centre, and supported by documentary evidence of purchase.

(See address on the reverse)

Customer Service

Our KÄRCHER branch will be pleased to help you further in the case of questions or faults. (See address on the reverse)

Ordering spare parts and special attachments

At the end of the operating instructions you will find a selected list of spare parts that are often required.

You can procure the spare parts and the attachments from your dealer or your KÄRCHER branch office.

(See address on the reverse)

Specifications

Voltage	220 - 240 V
1~ 50/60 Hz	
Mains fuse (slow-blow)	10 A
Container capacity	12 l
Water intake, max.	4 l
Output P _{nom}	1000 W
Output P _{max}	1200 W
Power cord	H05VV-F2x0,75
Sound pressure level (EN 60704-2-1)	77 dB(A)

Subject to technical modifications!

Cher client,



Lire cette notice originale avant la première utilisation de votre appareil, se comporter selon ce qu'elle requiert et la conserver pour une utilisation ultérieure ou pour le propriétaire futur.

Utilisation conforme

Cet appareil est conçu pour l'aspiration de liquides et de poussières, conformément aux descriptions et consignes de sécurité stipulées dans ce mode d'emploi.

Cet appareil ne doit être utilisé que pour un usage domestique.

- Protéger l'appareil de la pluie. Ne pas l'entreposer à l'extérieur.
- Il est interdit d'aspirer des cendres et de la suie avec cet appareil.

N'utiliser l'aspirateur sec/humide qu'en association avec :

- le sac de filtrage original.
- des pièces de rechange, accessoires ou accessoires spéciaux originaux.

Le fabricant décline toute responsabilité en cas de dommages dus à une utilisation non conforme ou incorrecte de l'appareil.

Protection de l'environnement



Les matériaux constitutifs de l'emballage sont recyclables. Ne pas jeter les emballages dans les ordures ménagères, mais les remettre à un système de recyclage.



Les appareils usés contiennent des matériaux précieux recyclables lesquels doivent être apportés à un système de recyclage. Pour cette raison, utilisez des systèmes de collecte adéquats afin d'éliminer les appareils usés.

Élimination du filtre et du sac du filtre

Le filtre et le sac du filtre sont fabriqués en matériaux recyclables.

S'ils ne contiennent aucune substance aspirée dont l'élimination est interdite dans les déchets ménagers, vous pouvez les jeter dans les déchets ordinaires.

Instructions relatives aux ingrédients (REACH)

Les informations actuelles relatives aux ingrédients se trouvent sous :

<http://www.karcher.de/de/unternehmen/umweltschutz/REACH.htm>

Consignes de sécurité

- *Cet appareil n'est pas conçu pour être utilisé par des personnes (y compris des enfants) avec des capacités physiques, sensorielles ou mentales limitées ou manquant d'expérience et/ou de connaissances, sauf si elles sont surveillées par une personne responsable de leur sécurité ou si elles en obtiennent des instructions sur la manière d'utiliser l'appareil. Les enfants doivent être surveillés afin de s'assurer qu'ils ne jouent pas avec l'appareil.*
- *Tenir les films plastiques d'emballages hors de portée des enfants, risque d'étouffement !*
- *Mettre l'appareil hors service après chaque utilisation et avant chaque nettoyage/entretien.*
- *Risque d'incendie. N'aspirer aucun objet enflammé ou incandescent.*
- *Il est interdit d'utiliser l'appareil dans des zones présentant des risques d'explosion.*

⚠ Raccordement électrique

L'appareil doit être raccordé uniquement au courant alternatif. La tension doit être identique avec celle indiquée sur la plaque signalétique de l'appareil.

⚠ Risque de choc électrique

Ne jamais saisir la fiche secteur ni la prise de courant avec des mains humides.

Ne pas débrancher la fiche secteur en tirant le câble d'alimentation.

Vérifier avant chaque utilisation que le câble et la fiche secteur ne sont pas endommagés. Un câble d'alimentation endommagé doit immédiatement être remplacé par le service après-vente ou un électricien agréé.

Pour éviter des accidents électriques nous recommandons d'utiliser des prises de courant avec un interrupteur de protection contre les courants de fuite placé en amont (courant de déclenchement nominal maximal de 30 mA).

⚠ Attention

Des substances déterminées peuvent provoquer la formation de vapeurs ou de mélanges explosifs par tourbillonnement avec l'air aspiré.

Ne jamais aspirer les substances suivantes:

- Des gazes, liquides et poussières (poussières réactives) explosifs ou inflammables
- Poussières réactives de métal (p.ex. aluminium, magnésium, zinc) en rapport avec des détergents alcalins et acides
- Acides forts et lessives non diluées

- Solvants organiques (p.ex. essence, dilutif de couleur, acétone, fuel).

Par ailleurs, elles peuvent s'avérer agressives pour les matériaux utilisés sur l'appareil.

Description de l'appareil

Illustrations, cf. côté escamotable !



- Ces instructions de service décrivent les modèles de base des aspirateurs sec/humide répertoriés sur la page de garde.
- Suivant la modèle, l'équipement et les accessoires fournis diffèrent.

Contrôler le matériel lors du déballage pour constater des accessoires manquants ou des dommages. Si des dégâts dus au transport sont constatés, il faut en informer le revendeur.

- 1 Réservoirs
- 2 Interrupteur - Marche/Arrêt
- 3 Raccord du tuyau d'aspiration
- 4 Rangement pour câble d'alimentation
- 5 Poignée de transport
- 6 Tête d'appareil avec clip de fermeture
- 7 Système de rangement pour tubes d'aspiration et accessoires
- 8 Câble d'alimentation avec fiche secteur
- 9 Roulettes pivotantes
- 10 Flexible d'aspiration
- 11 Tubes d'aspiration 2 x 0,5 m
- 12 Brosse pour sol avec semelle pour sols durs
- 13 Suceur fente
- 14 Sac filtrant
- 15 Cartouche filtrante ou filtre en mousse (déjà monté dans l'appareil)

Mise en service / Utilisation

- ⚠ **Travailler toujours avec la cartouche filtrante ou le filtre en mousse posé, aussi bien durant l'aspiration au mouillé que durant l'aspiration à sec !**

Montage des accessoires

Illustration 1

- ➔ Retirer la tête de l'appareil et ôter les accessoires du collecteur.

Illustration 2

- ➔ Monter les roulettes sur la base de la cuve. Insérer éventuellement le sachet filtre.

Illustration 3

- ➔ Placer la tête de l'appareil sur le collecteur et la fermer.

Illustration 4

- ➔ Raccorder les accessoires.

Illustration 5

- ➔ Brancher la fiche de secteur dans la prise et mettre en marche l'appareil.

Aspiration de poussières

- ⚠ **Travailler uniquement avec une cartouche filtrante ou un filtre mousse !**

- ➔ **Dans le cas des appareils avec filtre en mousse** : toujours utiliser le sac filtrant en plus du filtre mousse lors de l'aspiration à sec.
- ➔ **Recommandation pour les appareils avec cartouche filtrante** : mettre le sac filtrant en place pour aspirer les poussières fines.
- ➔ Le niveau de remplissage du sac à poussière dépend de la saleté aspirée.
En cas de poussière fine, sable etc... le sac à poussière doit être changé plusieurs fois.
Les sacs filtrants colmatés pouvant éclater, remplacer le sac filtrant à temps !
- ➔ **Attention** : en cas d'aspiration de cendre et de suie, utiliser le pré-séparateur (n° de commande 2.863-139).

- ➔ **Aspiration de surfaces dures** :

Illustration 6

Presser l'élément pour les sols durs dans la busette de sol. Les brosses doivent être dirigées vers l'avant.

- ➔ **Aspiration de moquettes** :

Illustration 7

Travailler sans semelle pour sols durs.

Aspiration humide

Illustration 8

- ➔ Lors de l'aspiration au mouillé sur des surfaces dures, utiliser l'insert pour surfaces dures.

- ⚠ **Attention** :

Ne pas utiliser de sachet filtre !

Eteindre l'appareil immédiatement en cas de formation de mousse ou de sortie de liquide!

Remarque : Dès que la cuve est pleine, un flotteur obture l'ouverture d'aspiration et la vitesse de rotation augmente. Arrêter immédiatement l'appareil et vider la cuve.

Fin de l'utilisation

Illustration 9

- ➔ Eteindre l'appareil et retirer la fiche du secteur.

Vider le réservoir

Illustration 10

- ➔ Enlever la tête de l'appareil et vider le réservoir.

Ranger l'appareil

Illustration **11**

- Ranger le câble de raccordement et les accessoires sur l'appareil. Stocker l'appareil dans des locaux secs.

Entretien et maintenance

⚠ Danger

Avant tout travail d'entretien et de maintenance, mettre l'appareil hors tension et débrancher la fiche secteur.

Seul le service après-vente agréé est autorisé à effectuer des travaux de réparation ou des travaux concernant les pièces électriques de l'appareil.

⚠ Attention

N'utiliser aucun produit moussant, pour vitres ou multi-usage ! Ne jamais plonger l'appareil dans l'eau.

- Entretien l'appareil et les accessoires plastique au moyen d'un nettoyeur plastique disponible dans le commerce.
- Rincer cuve et accessoires à l'eau si nécessaire et les sécher avant toute réutilisation.

Illustration **12**

- Si nécessaire, ne nettoyer le filtre mousse et la cartouche filtrante qu'à l'eau claire, sans la frotter, ni la brosser. La faire complètement sécher avant le montage.

Accessoire spécial cartouche filtrante

- Réf. 6 414-552.0

Dans le cas des appareils avec filtre en mousse

: à la place du filtre en mousse, il est également possible d'utiliser une cartouche filtrante.

- Avant de mettre la cartouche filtrante en place, retirer le capuchon noir et le conserver pour l'utilisation ultérieure avec le filtre en mousse.
- Mettre la cartouche filtrante en place et la bloquer à l'aide de la fermeture à baïonnette.

Assistance en cas de panne

Faible puissance d'aspiration

Si la puissance d'aspiration baisse, veuillez vérifier les points suivants.

- Accessoires, tuyau d'aspiration ou tubes d'aspiration colmatés, éliminer le colmatage avec un bâton.
- Le sac filtrant est plein ; mettre un nouveau sac filtrant en place.

- Si le filtre mousse est encrassé, le nettoyer à l'eau courante.
- La cartouche filtrante est encrassée ; la taper et la nettoyer à l'eau claire si nécessaire.
- Remplacer tout filtre endommagé.

Consignes générales

Garantie

Dans chaque pays, les conditions de garantie en vigueur sont celles publiées par notre société de distribution responsable. Nous éliminons gratuitement d'éventuelles pannes sur l'appareil au cours de la durée de la garantie, dans la mesure où une erreur de matériau ou de fabrication en sont la cause. En cas de recours en garantie, il faut s'adresser avec le bon d'achat au revendeur respectif ou au prochain service après-vente. (Adresse au dos)

Service après-vente

Notre succursale Kärcher® se tient à votre entière disposition pour d'éventuelles questions ou problèmes.

(Adresse au dos)

Commande de pièces détachées et d'accessoires spécifiques

Une sélection des pièces de rechange utilisées le plus se trouve à la fin du mode d'emploi. Vous obtiendrez des pièces détachées et des accessoires chez votre revendeur ou auprès d'une filiale Kärcher®.

(Adresse au dos)

Caractéristiques techniques

Tension 1~ 50/60 Hz	220 - 240 V
Protection du réseau (à action retardée)	10 A
Volume de la cuve	12 l
Capacité de récupération de l'eau max.	4 l
Puissance P_{nom}	1000 W
Puissance P_{max}	1200 W
Câble d'alimentation	H05VV-F2x0,75
Niveau de pression acoustique (EN 60704-2-1)	77 dB(A)
Sous réserve de modifications techniques !	

Gentile cliente,



Prima di utilizzare l'apparecchio per la prima volta, leggere le presenti istruzioni originali, seguirle e conservarle per un uso futuro o in caso di rivendita dell'apparecchio.

Usò conforme a destinazione

L'apparecchio, in relazione alle descrizioni e norme di sicurezza esposte in questo manuale d'uso, è previsto per l'utilizzo come aspiratore solidi liquidi.

Questo apparecchio è concepito per il solo uso domestico e non deve essere adibito ad uso commerciale o industriale.

- Proteggere l'apparecchio contro la pioggia. Depositare l'apparecchio soltanto in ambienti chiusi.
- È vietato aspirare con questo apparecchio cenere e fuliggine.

Usare l'aspiratore liquidi/solidi solo con:

- sacchetti filtro originali.
- Pezzi di ricambio, accessori e accessori optional originali.

Il produttore non è responsabile per eventuali danni causati dall'uso improprio e/o uso che non corrisponde a quello conforme a destinazione.

Protezione dell'ambiente



Tutti gli imballaggi sono riciclabili. Gli imballaggi non vanno gettati nei rifiuti domestici, ma consegnati ai relativi centri di raccolta.



Gli apparecchi dismessi contengono materiali riciclabili preziosi e vanno perciò consegnati ai relativi centri di raccolta. Si prega quindi di smaltire gli apparecchi dismessi mediante i sistemi di raccolta differenziata.

Smaltimento di filtro e sacchetto filtrante

Il filtro e il sacchetto filtrante sono realizzati in materiale ecologico.

Se non contengono sostanze aspirate vietate per i rifiuti domestici, possono essere smaltiti con i normali rifiuti domestici.

Avvertenze sui contenuti (REACH)

Informazioni aggiornate sui contenuti sono disponibili all'indirizzo:

<http://www.karcher.de/de/unternehmen/umweltschutz/REACH.htm>

Norme di sicurezza

- *Questo apparecchio non è destinato all'uso da parte di persone (compresi bambini) dalle facoltà fisiche, sensoriali o intellettuali limitate o carenti di esperienza e/o conoscenze, a meno che costoro non vengano sorvegliati da una persona responsabile della loro sicurezza o ricevano da questa istruzioni sull'uso dell'apparecchio. Sorvegliare i bambini per assicurarsi che non giochino con l'apparecchio.*
- *Tenere le pellicole di imballaggio fuori dalla portata dei bambini. Rischio di asfissia!*
- *Disattivare l'apparecchio dopo ogni impiego e prima di ogni pulizia/manutenzione.*
- *Pericolo d'incendio. Non aspirare oggetti brucianti o ardenti.*
- *E' vietato l'utilizzo in ambienti a rischio di esplosione.*

⚠ Collegamento elettrico

Collegare l'apparecchio solo a corrente alternata. La tensione deve corrispondere a quella indicata sulla targhetta dell'apparecchio.

⚠ Pericolo di scosse elettriche

Non toccare mai la spina e la presa con le mani bagnate.

Non staccare la spina dalla presa tirando il cavo di collegamento.

Prima di ogni utilizzo controllare che il cavo di allacciamento e la spina di alimentazione non presentino danni. Far sostituire immediatamente il cavo di allacciamento danneggiato dal servizio clienti autorizzato/da un elettricista specializzato.

Per evitare incidenti elettrici raccomandiamo di collegare l'apparecchio a prese elettriche dotate di interruttore differenziale (con corrente differenziale nominale I_{dn} non superiore a 30 mA).

⚠ Attenzione

Determinate sostanze possono formare Insieme all'aria di aspirazione vapori e miscele esplosivi. Non aspirare mai le seguenti sostanze:

- *gas esplosivi o infiammabili, liquidi e polveri (polveri reattive)*
- *Polveri di metallo reattive (ad es. alluminio, magnesio, zinco) insieme a detersivi fortemente alcalini ed acidi*
- *Acidi e soluzioni alcaline allo stato puro*
- *Soluzioni organiche (ad es. benzina, diluenti per vernici, acetone o gasolio).*

Queste sostanze possono inoltre corrodere i materiali dell'apparecchio.

Descrizione dell'apparecchio

Figure riportate sulla pagina pieghevole!



- Le presenti istruzioni per l'uso descrivono i modelli base degli aspiratori liquidi/solidi riportati in copertina.
- In base al modello si possono verificare delle differenze nella dotazione e negli accessori forniti.

Durante il disimballaggio controllare l'eventuale mancanza di accessori o la presenza di danni del contenuto. Nel caso in cui si riscontrino danni dovuti al trasporto, informare immediatamente il proprio rivenditore.

- 1 Contenitore
- 2 Interruttore on/off
- 3 Raccordo tubo flessibile di aspirazione
- 4 Custodia per il cavo di allacciamento alla rete
- 5 Maniglia di trasporto
- 6 Testa dell'apparecchio con chiusura Clip
- 7 Supporto per tubi di aspirazione e per accessori
- 8 Cavo di allacciamento alla rete con spina
- 9 Ruote pivotanti
- 10 Tubo flessibile di aspirazione
- 11 Tubi rigidi di aspirazione 2 x 0,5 m
- 12 Bocchetta pavimenti con inserto per superfici dure
- 13 Bocchetta fessure
- 14 Sacchetto filtro
- 15 Filtro a cartuccia o filtro in materiale espanso (montato nell'apparecchio)

Messa in funzione / uso

⚠ Lavorare sempre con il filtro a cartuccia o in materiale espanso inserito sia durante l'aspirazione di liquidi che solidi!

Montaggio degli accessori

Figura **1**

→ Rimuovere la testa dell'apparecchio ed estrarre gli accessori dal serbatoio.

Figura **2**

→ Montare le ruote pivotanti sul fondo del vano raccolta. Inserire il sacchetto filtro se necessario.

Figura **3**

→ Montare la testa dell'apparecchio sul contenitore e chiudere.

Figura **4**

→ Montare gli accessori.

Figura **5**

→ Inserire la spina nella presa e accendere l'apparecchio.

Aspirazione a secco

⚠ Lavorare solo con il filtro a cartuccia o in materiale espanso asciutti!

→ **Per gli apparecchi con filtro in materiale espanso:** Per l'aspirazione di solidi inserire il sacchetto filtro insieme al filtro in materiale espanso.

→ **Suggerimento per gli apparecchi con filtro a cartuccia:** Per l'aspirazione di polvere fine inserire il sacchetto filtro.

→ Il livello di riempimento del sacchetto filtrante dipende dallo sporco che viene aspirato. Nel caso di polveri fini, sabbia, ecc. sostituire spesso il sacchetto filtrante.

Il sacchetto filtrante usurato può scoppiare, pertanto va sostituito in tempo!

→ **Attenzione:** Per l'aspirazione di cenere e fuliggine, utilizzare un preseparatori (N. d'ordine 2.863-139).

→ **Aspirazione su pavimenti duri:**

Figura **6**

inserire l'inserto per pavimenti duri nella bocchetta per pavimenti. Le spazzole devono essere rivolte in avanti.

→ **Aspirazione di moquette:**

Figura **7**

Usare l'aspiratore senza inserto per superfici dure.

Aspirazione ad umido

Figura **8**

→ Per l'aspirazione di liquidi su superfici dure usare l'inserto per superfici dure.

⚠ Attenzione:

Non usare il sacchetto filtro!

In caso di formazione di schiuma o fuoriuscita di liquido, spegnere immediatamente l'apparecchio!

Avviso: se il vano raccolta è pieno, un galleggiante chiude l'apertura di aspirazione e l'apparecchio gira ad una maggiore velocità. Spegnere immediatamente l'apparecchio e vuotare il vano raccolta.

Terminare il lavoro

Figura **9**

→ Spegnere l'apparecchio e staccare la spina.

Svuotare il contenitore

Figura **10**

→ Rimuovere la testa dell'apparecchio e svuotare il serbatoio.

Deposito dell'apparecchio

Figura 11

- Collocazione cavo di allacciamento alla rete e accessori sull'apparecchio. Conservare l'apparecchio in luoghi asciutti.

Cura e manutenzione

⚠ Pericolo

Prima di ogni intervento di cura e di manutenzione, spegnere l'apparecchio e staccare la spina. Lavori di riparazione e lavori sugli impianti elettrici possono essere effettuati solo dal servizio clienti autorizzato.

⚠ Attenzione

Non usare detergenti abrasivi, detergenti per il vetro o detergenti universali! Non immergere mai l'apparecchio in acqua.

- Pulire l'apparecchio e gli accessori in plastica con un normale detergente per materiale sintetico.
- Sciacquare all'occorrenza il contenitore e gli accessori con dell'acqua ed asciugarli prima del loro riutilizzo.

Figura 12

- All'occorrenza pulire il filtro in materiale espanso ed a cartuccia solo sotto acqua corrente; non strofinare o spazzolare. Asciugarlo completamente prima di inserirlo.

Accessori speciali Filtro a cartuccia

- N. ordine 6.414-552.0

Per gli apparecchi con filtro in materiale

espanso: Al posto del filtro in materiale espanso può essere impiegato anche un filtro a cartuccia.

- Prima di inserire il filtro a cartuccia, rimuovere il coperchio nero e conservarlo per un utilizzo futuro con il filtro in materiale espanso.
- Inserire il filtro a cartuccia e bloccarlo con la chiusura a baionetta.

Guida alla risoluzione dei guasti

Diminuzione della potenza di aspirazione

Se la potenza di aspirazione dell'apparecchio diminuisce, controllare i seguenti punti.

- Accessori, tubo flessibile di aspirazione o tubi di aspirazione otturati. Eliminare le otturazioni con un bastoncino.
- Il sacchetto filtrante è pieno. Inserire un nuovo sacchetto.

- All'occorrenza pulire il filtro in materiale espanso sotto acqua corrente.
- Il filtro a cartuccia è sporco, battere il filtro a cartuccia ed all'occorrenza pulirlo sotto acqua corrente.
- Sostituire il filtro danneggiato.

Avvertenze generali

Garanzia

In tutti i paesi sono valide le condizioni di garanzia pubblicate dalla nostra società di vendita competente. Entro il termine di garanzia eliminiamo gratuitamente eventuali guasti all'apparecchio, se causati da un difetto di materiale o di produzione. Nei casi previsti dalla garanzia si prega di rivolgersi al proprio rivenditore, oppure al più vicino centro di assistenza autorizzato, esibendo lo scontrino di acquisto.

(Indirizzo vedi retro)

Servizio assistenza

In caso di domande o anomalie la filiale KÄRCHER è felice di poterla aiutare.

(Indirizzo vedi retro)

Ordinare ricambi e accessori speciali

La lista dei pezzi di ricambio più comuni è riportata alla fine del presente manuale d'uso.

I ricambi e gli accessori sono reperibili presso il rivenditore di fiducia o una filiale KÄRCHER.

(Indirizzo vedi retro)

Dati tecnici

Tensione 1~ 50/60 Hz	220 - 240 V
Protezione rete (fusibile ritardato)	10 A
Capacità vano raccolta	12 l
Assorbimento di acqua, max.	4 l
Potenza P_{nom}	1000 W
Potenza P_{max}	1200 W
Cavo di alimentazione	H05VV-F2x0,75
Pressione acustica (EN 60704-2-1)	77 dB(A)
Con riserva di modifiche tecniche!	

Beste klant,



Lees vóór het eerste gebruik van uw apparaat deze originele gebruiksaanwijzing, ga navenant te werk en bewaar deze voor later gebruik of voor een latere eigenaar.

Doelmatig gebruik

Het apparaat is volgens de in deze gebruiksaanwijzing gegeven beschrijvingen en de veiligheidsinstructies bestemd voor het gebruik als droog-/natzuiger.

Dit apparaat is voor privé-gebruik ontwikkeld en is niet bedoeld voor industrieel gebruik.

- Het apparaat tegen regen beschermen. Niet buiten opslaan.
- As en roet mogen met dit apparaat niet opgezogen worden.

De nat-/droogzuiger alleen gebruiken met:

- originele filterzakken.
- originele onderdelen, -accessoires of extra toebehoren

De fabrikant is niet aansprakelijk voor eventuele schade die ontstaat wanneer het apparaat niet volgens de voorschriften of op een verkeerde manier wordt gebruikt.

Zorg voor het milieu



Het verpakkingsmateriaal is herbruikbaar. Deponeer het verpakkingsmateriaal niet bij het huishoudelijk afval, maar bied het aan voor hergebruik.



Onbruikbaar geworden apparaten bevatten waardevolle materialen die geschikt zijn voor hergebruik. Lever de apparaten daarom in bij een inzamelpunt voor herbruikbare materialen.

Afvoer van filters en filterzakken

Filters en filterzakken zijn gemaakt van milieuvriendelijk materiaal.

Voor zover ze geen opgezogen substanties bevatten die niet via het huishoudelijke afval verwijderd mogen worden, mogen ze via het normale huisafval afgevoerd worden.

Aanwijzingen betreffende de inhoudsstoffen (REACH)

Huidige informatie over de inhoudsstoffen vindt u onder:

<http://www.karcher.de/de/unternehmen/umweltschutz/REACH.htm>

Veiligheidsinstructies

- *Dit apparaat is niet geschikt om door personen (inclusief kinderen) met beperkte fysieke, sensorische of geestelijke vaardigheden of met gebrek aan ervaring en/of kennis gebruikt te worden, tenzij ze door een voor hun veiligheid verantwoordelijke persoon in de gaten gehouden worden of van hem aanwijzingen ontvangen hoe het apparaat gebruikt moet worden. Kinderen dienen in de gaten gehouden te worden om er zeker van te zijn dat ze niet met het apparaat spelen.*
- *Verpakkingsfolie buiten het bereik van kinderen houden, er bestaat verstikkingsgevaar!*
- *Apparaat na elk gebruik en voor elke reiniging / elk onderhoud uitschakelen.*
- *brandgevaar. Geen brandende of glimmende voorwerpen opzuigen.*
- *U mag het apparaat niet in gebieden met explosiegevaar gebruiken.*

⚠ Elektrische aansluiting

Gebruik uitsluitend wisselstroom voor het apparaat. De spanning moet overeenkomen met de vermelding op het typeplaatje van het apparaat.

⚠ Gevaar voor elektrische schokken

Pak de stekker en wandcontactdoos nooit met vochtige handen beet.

Netstekker niet verwijderen door hem aan de netkabel uit het stopcontact te trekken.

Controleer netsnoer en stekker vóór gebruik altijd op beschadigingen. Laat een beschadigd netsnoer onmiddellijk vervangen door een bevoegde klantendienst-/elektromonteur.

We adviseren wandcontactdozen met voorgeschakelde lekstroom-veiligheidsschakelaar (maximaal 30 mA nominale activerings-stroomsterkte) te gebruiken, ter vermindering van elektrische ongelukken.

⚠ Let op

Bepaalde stoffen kunnen door het opwaaien met de zuiglucht explosieve dampen of mengsels vormen!

De volgende stoffen nooit opzuigen:

- Explosieve of brandbare gassen, vloeistoffen en stof (reactief stof)
- Reactief metaalstof (bijv. aluminium, magnesium, zink) in verbinding met sterk alkalische en zure reinigingsmiddelen
- Onverdunde sterke zuren en logen
- Organische oplosmiddelen (bijv. benzine, ververdunner, aceton, stookolie).

Bovendien kunnen deze stoffen de bij het apparaat gebruikte materialen aantasten.

Beschrijving apparaat

Afbeeldingen zie uitklapbaar blad!



- Deze gebruiksaanwijzing beschrijft de basismodellen van de nat-/droogzuiger die is afgebeeld op de voorste omslagpagina.
- Afhankelijk van het model zijn er verschillen wat betreft uitrusting en meegeleverde accessoires.

Controleer bij het uitpakken de inhoud van de verpakking op ontbrekende toebehoren, of beschadigingen. Neem bij transportschades contact op met uw leverancier.

- 1 Container
- 2 Schakelaar -Aan/Uit
- 3 Zuigslangaansluiting
- 4 Bewaarplaats voor stroomkabel
- 5 Handgreep
- 6 Kop met clip-sluiting
- 7 Bewaarplaats voor zuigbuizen en accessoires
- 8 Netsnoer met stekker
- 9 Zwenkwielen
- 10 Zuigslang
- 11 Zuigbuis 2 x 0,5 m
- 12 Vloermondstuk met inzetstuk voor harde oppervlakken
- 13 Spleetmondstuk
- 14 Filterzak
- 15 Patroonfilter resp. schuimstoffilter (in het apparaat ingebouwd)

Inbedrijfstelling en bediening

⚠ **Altijd werken met een gemonteerde patroon- resp. schuimstoffilter, zowel bij nat- als bij droogzuigen!**

Accessoires monteren

Afbeelding **1**

→ Kop verwijderen en accessoires uit het reservoir halen.

Afbeelding **2**

→ Monteer de zwenkwielen op de containerbodem. Zonodig filterzak inzetten.

Afbeelding **3**

→ Kop op het reservoir zetten en afsluiten.

Afbeelding **4**

→ Accessoires aansluiten.

Afbeelding **5**

→ Netstekker in de wandcontactdoos steken en apparaat inschakelen.

Droogzuigen

⚠ **Enkel werken met een droge patroon- resp. schuimstoffilter!**

→ **Bij apparaten met schuimstoffilter:** Bij droogzuigen naast de schuimstoffilter ook altijd een filterzak aanbrengen.

→ **Aanbeveling bij apparaten met patroonfilter:** Om fijn stof op te zuigen de filterzak aanbrengen.

→ Het vulpeil van de filterzak is afhankelijk van het opgezogen vuil.

Bij fijn stof, zand, enz. moet de filterzak vaker vervangen worden.

Volle filterzakken kunnen openbarsten, daarom de filterzak op tijd vervangen!

→ **Let op:** Het zuigen van as en roet alleen met voorafscheider (Bestelnr. 2.863-139).

→ **Zuigen van harde oppervlakken**

Afbeelding **6**

stuk voor harde oppervlakken in de vloersproeier indrukken. Borsteld moeten naar voren wijzen.

→ **Zuigen van tapijtvloeren:**

Afbeelding **7**

Zonder inzet voor harde oppervlakken werken.

Natzuigen

Afbeelding **8**

→ Bij natzuigen op harde oppervlakken het inzetstuk voor harde oppervlakken gebruiken.

⚠ **Let op:**

Geen filterzak gebruiken!

Bij schuimvorming of uitlopen van vloeistof het apparaat direct uitschakelen!

Opmerking: Is het reservoir vol, dan sluit een vlotter de zuigopening af en draait het apparaat met verhoogd toerental. Schakel het apparaat onmiddellijk uit en ledig het reservoir.

De werkzaamheden beëindigen

Afbeelding **9**

→ Apparaat uitschakelen en de stekker uit de wandcontactdoos trekken.

Reservoir ledigen

Afbeelding **10**

→ Apparaatkop afnemen en reservoir ledigen.

Apparaat opbergen

Afbeelding 11

- Netsnoer en toebehoren in apparaat stoppen. Apparaat in droge ruimtes opbergen.

Onderhoud

⚠ Gevaar

Bij alle reinigings- en onderhoudswerkzaamheden altijd het apparaat uitschakelen en de stekker uit het stopcontact trekken.

Reparaties en werkzaamheden aan elektrische componenten mogen alleen door bevoegde medewerkers van de technische dienst worden uitgevoerd.

⚠ Let op

Geen schuurmiddelen, glas of reinigingsmiddelen gebruiken! Dompel het apparaat nooit in water.

- Apparaat en kunststofaccessoires met een in de winkel verkrijgbare kunststofreiniger verzorgen.
- Reservoir en accessoires indien nodig met water uitspoelen en laten drogen voor verder gebruik.

Afbeelding 12

- Schuimstoffilter en patroonfilter indien nodig enkel reinigen onder stromend water, niet schoonvegen of afborstelen. Voor de montage volledig laten drogen.

Speciaal toebehoren patronenfilter

- Bestelnr. 6.414-552,0

Voor apparaten met filter van schuimplastic: In plaats van het filter van schuimplastic kan ook een patronenfilter ingezet worden.

- Voor het inzetten van het patronenfilter de zwarte afdekkap afnemen en voor later gebruik samen met filter van schuimplastic bewaren.
- Patronenfilter erop zetten en met bajonet-sluiting vergrendelen.

Hulp bij storingen

Te weinig zuigcapaciteit

Indien de zuigkracht van het apparaat afneemt, moeten de volgende punten gecontroleerd worden.

- Toebehoren, zuigslang of zuigbuizen zijn verstopt, verstopping met een stok verwijderen.

- Filterzak is vol, nieuwe filterzak aanbrengen.
- Schuimstoffilter is verontreinigd, reinigen onder stromend water.
- Patroonfilter is vuil, patroonfilter afkloppen en indien nodig onder stromend water reinigen.
- Beschadigde filter vervangen.

Algemene instructies

Garantie

In elk land gelden de door onze hiervoor verantwoordelijke verkoopmaatschappij uitgegeven garantievoorwaarden. Eventuele storingen aan het apparaat verhelpen wij zonder kosten binnen de garantietermijn als een materiaal of fabrieksfout hiervan de oorzaak is. Neem bij klachten binnen de garantietermijn contact op met uw leverancier of de dichtstbijzijnde klantenservice-werkplaats en neem de accessoires en uw aankoopbewijs mee. (adres zie achterzijde)

Klantenservice

Bij vragen of storingen helpt onze KÄRCHER-filiaal u graag verder. (adres zie achterzijde)

Bestelling van reserveonderdelen en bijzondere toebehoren

Een selectie van de meest frequent benodigde reserveonderdelen vindt u achteraan in de gebruiksaanwijzing.

Reserveonderdelen en toebehoren zijn verkrijgbaar bij uw handelaar of uw KÄRCHER-filiaal. (adres zie achterzijde)

Technische gegevens

Spanning	220 - 240 V
1~ 50/60 Hz	
Netzekering (traag)	10 A
Reservoirvolume	12 l
Wateropname, max.	4 l
Vermogen P _{nom} .	1000 W
Vermogen P _{max} .	1200 W
Netkabel	H05VV-F2x0,75
Geluidsrukniveau (EN 60704-2-1)	77 dB(A)

Technische veranderingen voorbehouden!

Estimado cliente:



Antes del primer uso de su aparato, lea este manual original, actúe de acuerdo a sus indicaciones y guárdelo para un uso posterior o para otro propietario posterior.

Uso previsto

El aparato está previsto para el uso como aspirador en húmedo/seco conforme a las descripciones e instrucciones de seguridad de este manual de instrucciones.

Este aparato ha sido diseñado para el uso particular y no para los esfuerzos del uso industrial.

- Proteger el aparato de la lluvia. No depositarlo a la intemperie.
- No se deben aspirar cenizas ni hollín con este aparato.

Utilizar el aspirador para sólidos/líquidos sólo con:

- bolsas filtrantes originales.
- Accesorios y piezas de repuesto o accesorios opcionales originales.

El fabricante no asume responsabilidad alguna por los daños que pudieran derivarse de un uso inadecuado o incorrecto.

Protección del medio ambiente



Los materiales de embalaje son reciclables. Po favor, no tire el embalaje a la basura doméstica; en vez de ello, entréguelo en los puntos oficiales de recogida para su reciclaje o recuperación.



Los aparatos viejos contienen materiales valiosos reciclables que deberían ser entregados para su aprovechamiento posterior. Por este motivo, entregue los aparatos usados en los puntos de recogida previstos para su reciclaje.

Eliminación de filtro y bolsa filtrante

El filtro y la bolsa filtrante están fabricados con materiales biodegradables.

Si no aspira sustancias que no estén permitidas en la basura convencional, los puede eliminar con ella.

Indicaciones sobre ingredientes (REACH)

Encontrará información actual sobre los ingredientes en:

<http://www.karcher.de/de/unternehmen/umweltschutz/REACH.htm>

Indicaciones de seguridad

- *Este aparato no es apto para ser operado por personas (incl. niños) con capacidades físicas, sensoriales o intelectuales limitadas, o con fal-*

ta de experiencia y/o conocimientos, a no ser que sea supervisado por una persona para responsable para su seguridad o haya sido instruida para utilizar el aparato. Mantener fuera del alcance de los niños.

- *Mantener alejado el plástico del embalaje de los niños, se pueden ahogar.*
- *Apagar el aparato después de cada uso y antes de cada limpieza/mantenimiento.*
- *Peligro de incendio. No aspire objetos incandescentes, con o sin llama.*
- *Está prohibido usar el aparato en zonas en las que exista riesgo de explosiones.*

⚠ Conexión eléctrica

Conecte el aparato únicamente a corriente alterna. La tensión tiene que corresponder a la indicada en la placa de características del aparato.

⚠ Peligro de descarga eléctrica

No toque nunca el enchufe de red o la toma de corriente con las manos mojadas.

No saque el enchufe de la toma de corriente tirando del cable.

Antes de cada puesta en servicio, compruebe si el cable de conexión y el enchufe de red presentan daños. Si el cable de conexión estuviera deteriorado, debe solicitar sin demora a un electricista especializado del servicio de atención al cliente autorizado que lo sustituya.

Para evitar accidentes de origen eléctrico, recomendamos utilizar tomas de corriente con un interruptor protector de corriente de defecto preconectado (intensidad de corriente de liberación nominal: máx. 30 mA).

⚠ Atención:

Determinadas sustancias pueden mezclarse con el aire aspirado debido a las turbulencias dando lugar a mezclas o vapores explosivos.

No aspirar nunca las siguientes sustancias:

- *Gases, líquidos y polvos explosivos o inflamables, (povos reactivos)*
- *Polvos de metal reactivos (p. ej. aluminio, magnesio, zinc) en combinación con detergentes muy alcalinos y ácidos*
- *Ácidos y lejías fuertes sin diluir*
- *Disolventes orgánicos (p.ej. gasolina, diluyentes cromáticos, acetona, fuel).*

Además, esas sustancias pueden afectar negativamente a los materiales empleados en el aparato.

Descripción del aparato

Ilustraciones, véase la contraportada.



- Este manual de instrucciones describe los modelos básicos del aspirador para sólidos/líquidos indicado en la portada.
- Según el modelo, hay diferencias en el equipamiento y los accesorios suministrados.

Cuando desempaque el contenido del paquete, compruebe si faltan accesorios o si el aparato presenta daños. Informe a su distribuidor en caso de detectar daños ocasionados durante el transporte.

- 1 contenedor
- 2 Interruptor de conexión y desconexión
- 3 Racor de empalme de la manguera de aspiración
- 4 Zona de recogida del cable de alimentación de red
- 5 Asa de transporte
- 6 Cabezal de aparato con cierre por clip
- 7 Zonas de almacenamiento de los tubos de aspiración y los accesorios
- 8 Cable de conexión a red con enchufe
- 9 Ruedas giratorias
- 10 Manguera de aspiración
- 11 Tubos de aspiración 2 x 0,5 m
- 12 Boquilla barredora de suelos con suplemento para superficies duras
- 13 Boquilla para juntas
- 14 Bolsa del filtro
- 15 Cartucho filtrante o filtrante de celulosa (ya montado en el aparato)

Puesta en servicio/manejo

⚠ **¡Trabajar siempre con el cartucho de filtro o el filtro de celulosa colocado, tanto para la aspiración en húmedo como en seco!**

Montaje de los accesorios

Figura 1

➔ Quite el cabezal del aparato y saque los accesorios del recipiente.

Figura 2

➔ Monte las ruedas giratorias en la parte inferior del recipiente. En caso necesario, coloque la bolsa del filtro.

Figura 3

➔ Coloque el cabezal del aparato sobre el recipiente y ciérrelo.

Figura 4

➔ Conecte el accesorio.

Figura 5

➔ Introduzca la clavija de red en la toma de corriente y encienda el aparato.

Aspiración en seco

⚠ **¡Trabajar sólo con cartucho filtro o filtro de celulosa seco!**

➔ **Para aparatos con filtro de celulosa:** Colocar siempre una bolsa de filtro además del filtro de celulosa cuando se aspire en seco.

➔ **Recomendación para aparatos con filtros de cartucho:** Colocar la bolsa filtrante para aspirar polvo fino.

➔ Cuanto más suciedad de aspira más se llena la bolsa filtrante.

En caso de aspirar polvo fino, arena etc... se debe cambiar la bolsa filtrante con más frecuencia.

Las bolsas filtrantes pueden explotar, por eso es necesario cambiarla a tiempo.

➔ **Atención:** Utilizar un separador previo cuando aspire cenizas y hollín (nº de pedido 2.863-139).

➔ **Aspiración de superficies duras:**

Figura 6

Insertar el elemento para aspirar superficies duras en la boquilla para suelos. Las cerdas deben indicar hacia delante.

➔ **Aspiración de suelos enmoquetados:**

Figura 7

Trabaje sin el suplemento para superficies duras.

Aspiración de líquidos

Figura 8

➔ Cuando se aspire en húmedo superficies duras, utilizar el módulo para superficies duras.

⚠ **Atención:**

No use bolsa de filtro.

Si se produce espuma o se dan escapes de líquido, desconecte el aparato de inmediato.

Indicación: Si el recipiente está lleno, un flotador cierra el orificio de aspiración y el aparato gira con un mayor número de revoluciones. Desconecte el aparato de inmediato y vacíe el recipiente.

Finalización del funcionamiento

Figura 9

➔ Apague el aparato y desenchufe la clavija de red.

Vacíe el depósito

Figura 10

- Quite el cabezal de aparato y vacíe el depósito.

Almacenamiento del aparato

Figura 11

- Guardar la conexión a la red y los accesorios en el aparato. Guarde el aparato en un lugar seco.

Cuidados y mantenimiento

⚠ Peligro

Apague el aparato y desenchufe la clavija de red antes de efectuar los trabajos de cuidado y mantenimiento.

Los trabajos de reparación y trabajos en componentes eléctricos sólo los puede realizar el Servicio técnico autorizado.

⚠ Atención:

No utilice detergentes abrasivos, ni detergentes para cristales o multiuso. No sumerja jamás el aparato en agua.

- Limpie el aparato y los accesorios de plástico con un limpiador de materiales sintéticos de los habituales en el mercado.
- En caso necesario, aclarar el depósito y los accesorios con agua y secar antes de volverlos a utilizar.

Figura 12

- Si es necesario, limpiar el filtro de celulosa y el filtro cartucho bajo agua corriente, no frotar ni cepillar. Antes del montaje dejar secar totalmente.

Accesorios especiales del cartucho filtrante

- Ref. 6.414-552.0

Para aparatos con filtro de material celular:

En lugar del filtro de material celular, también se puede utilizar un cartucho filtrante.

- Antes de usar el cartucho filtrante, quitar la tapa negra y guardarlo con el filtro de material celular para su uso posterior.
- Colocar el cartucho filtrante y bloquear con el cierre de bayoneta.

Ayuda en caso de avería

Potencia de aspiración reducida

Si la potencia de absorción del aparato disminuye, comprobar los siguientes puntos.

- Los accesorios, la manguera de aspiración o los tubos de aspiración están obstruidos; elimine la obstrucción con ayuda de una vara.

- La bolsa filtrante está llena, sustituirla por otra.
- Si el filtro de celulosa está sucio, limpiarlo con agua corriente.
- El filtro del cartucho está sucio, golpearlo para que caiga la suciedad y limpiarlo con agua corriente si es necesario.
- Sustituir los filtros que estén dañados.

Indicaciones generales

Garantía

En todos los países rigen las condiciones de garantía establecidas por nuestra sociedad distribuidora. Las averías del aparato serán subsanadas gratuitamente dentro del período de garantía, siempre que las causas de las mismas se deban a defectos de material o de fabricación. En un caso de garantía, le rogamos que se dirija con el comprobante de compra al distribuidor donde adquirió el aparato o al Servicio al cliente autorizado más próximo a su domicilio. (La dirección figura al dorso)

Servicio de atención al cliente

En caso de dudas o alteraciones, la sucursal de KÄRCHER estará encantada de ayudarle. (La dirección figura al dorso)

Pedido de piezas de repuesto y accesorios especiales

Podrá encontrar una selección de las piezas de repuesto usadas con más frecuencia al final de las instrucciones de uso.

En su distribuidor o en la sucursal de KÄRCHER podrá adquirir piezas de repuesto y accesorios. (La dirección figura al dorso)

Datos técnicos

Tensión	220 - 240 V
1~ 50/60 Hz	
Fusible de red (inerte)	10 A
Capacidad del depósito	12 l
Absorción de agua, máx.	4 l
Potencia P_{nom}	1000 W
Potencia $P_{máx}$	1200 W
Cable de conexión a la red	H05VV-F2x0,75
Nivel de presión acústica (EN 60704-2-1)	77 dB(A)

Reservado el derecho a realizar modificaciones técnicas.

Estimado cliente,



Leia o manual de manual original antes de utilizar o seu aparelho. Proceda conforme as indicações no manual e guarde o manual para uma consulta posterior ou para terceiros a quem possa vir a vender o aparelho.

Utilização conforme as disposições

O aparelho foi concebido, de acordo com as descrições constantes destas Instruções de Serviço e com as indicações sobre segurança, como aspirador de líquidos e de detritos secos. Este aparelho foi desenvolvido para o uso privado e não foi concebido para sustentar as necessidades de uma utilização industrial.

- Proteger o aparelho contra a chuva. Não armazenar fora de casa.
- Cinza e fuligem não podem ser aspiradas com este aparelho.

Utilizar o aspirador húmido/seco somente com:

- Saco de filtro original.
- Peças sobressalentes e acessórios originais e especiais.

O fabricante não se responsabiliza por eventuais danos causados por uma utilização indevida ou erros de manuseamento.

Protecção do meio-ambiente



Os materiais de embalagem são recicláveis. Não coloque as embalagens no lixo doméstico, envie-as para uma unidade de reciclagem.



Os aparelhos velhos contêm materiais preciosos e recicláveis e deverão ser reutilizados. Por isso, elimine os aparelhos velhos através de sistemas de recolha de lixo adequados.

Eliminação do filtro e do saco de filtro

O filtro e o saco de filtro são compostos por materiais compatíveis com o meio-ambiente.

Desde que estes não contenham substâncias aspiradas que não se destinem ao lixo doméstico, estes podem ser eliminados juntamente com o lixo doméstico.

Avisos sobre os ingredientes (REACH)

Informações actuais sobre os ingredientes podem ser encontradas em:

<http://www.karcher.de/de/unternehmen/umweltschutz/REACH.htm>

Avisos de segurança

- *Este aparelho não foi concebido para ser utilizado por pessoas (incluindo crianças) com capacidades físicas, sensoriais e psíquicas*

reduzidas ou por pessoas com falta de experiência ou conhecimentos, excepto se estas forem supervisionadas por uma pessoa responsável pela sua segurança ou receberem as necessárias instruções sobre como utilizar o aparelho. As crianças devem ser supervisionadas, de modo a assegurar que não brinquem com o aparelho.

- *Manter as películas da embalagem fora do alcance das crianças! Perigo de asfixia!*
- *Desligar o aparelho após cada utilização e antes de cada limpeza/manutenção.*
- *Perigo de incêndio. Não aspirar materiais em combustão nem em brasa.*
- *É proibido pôr o aparelho em funcionamento em áreas com perigo de explosão.*

⚠ Ligação eléctrica

Ligar o aparelho só à corrente alternada. A tensão deve corresponder à placa de tipo do aparelho.

⚠ Perigo de choque eléctrico

Nunca tocar na ficha de rede e na tomada com as mãos molhadas.

Não puxar a ficha de rede pelo cabo para a retirar da tomada.

Antes de qualquer utilização do aparelho, verificar se o cabo de ligação e a ficha de rede não apresentam quaisquer danos. O cabo de ligação danificado tem que ser imediatamente substituído pela assistência técnica ou por um electricista autorizado.

Para evitar acidentes relacionados com a electricidade, recomendamos utilizar tomadas com disjuntor de corrente de defeito intercalado (máx. 30 mA corrente de activação nominal).

⚠ Atenção

Determinadas substâncias podem, com o ar aspirado, formar gases explosivos ou misturas por meio de turbulências!

Nunca aspire as seguintes substâncias:

- *Gases, líquidos e pós (pó reactivo) explosivos ou inflamáveis*
- *Pós reactivos de metal (p. ex. alumínio, magnésio, zinco) em combinação com detergentes altamente alcalinos e ácidos*
- *Ácidos e soluções alcalinas fortes não diluídas*
- *Solventes orgânicos (p. ex. gasolina, diluente de tintas, acetona, óleo combustível).*

Além disso, estes materiais podem ter efeitos negativos sobre os materiais utilizados no aparelho.

Descrição da máquina

Ver figuras na página dobrável!

- Este manual de instruções descreve os modelos base dos aspiradores húmidos/secos apresentados na capa.
- Por cada modelo existem diferenças no equipamento e nos acessórios incluídos.



Verifique o conteúdo da embalagem a respeito de acessórios não incluídos ou danos. No caso de danos provocados durante o transporte, informe o seu revendedor.

- 1 Recipientes
- 2 Interruptor Lig/Desl
- 3 Ligação do tubo flexível de aspiração
- 4 Depósito para cabo de ligação à rede
- 5 Punho de transporte
- 6 Cabeça do aparelho com clipe de fecho
- 7 Armazenamento para tubos de aspiração e acessórios
- 8 Cabo de ligação à rede com ficha
- 9 Rolos de guia
- 10 Tubo flexível de aspiração
- 11 Tubos de aspiração 2 x 0,5 m
- 12 Bocal de solo com peça de inserção para superfícies duras
- 13 Bocal para juntas
- 14 Saco-filtro
- 15 Filtro de cartucho ou filtro de plástico expandido (montado no aparelho)

Colocação em funcionamento / Utilização

- ⚠ **Trabalhar sempre com o filtro de cartucho ou de plástico expandido no aparelho, tanto durante a aspiração a húmido e seco!**

Montar os acessórios

Figura 1

- ➔ Retirar a cabeça do aparelho e os acessórios do depósito.

Figura 2

- ➔ Monte os rolos de guia no fundo do recipiente. Caso necessário, coloque o saco-filtro.

Figura 3

- ➔ Colocar a cabeça do aparelho no recipiente e fechar o mesmo.

Figura 4

- ➔ Ligue os acessórios.

Figura 5

- ➔ Ligue a ficha de rede à tomada de corrente e ligue o aparelho.

Aspirar a seco

- ⚠ **Trabalhar apenas com filtro de cartucho ou filtro de plástico expandido seco!**

- ➔ **Nos aparelhos com filtro de plástico expandido:** posicionar durante a aspiração a seco, sempre o saco de filtro, suplementarmente ao filtro de plástico expandido.

- ➔ **Recomendações para os aparelhos com filtros de cartucho:** montar o saco de filtro para aspirar pó fino.

- ➔ O nível de enchimento do saco de filtro depende do tipo de sujidade aspirada.

Para pó fino, areia, etc. é necessário substituir o saco de filtro com maior frequência.

Sacos de filtro cheios podem rebentar, pelo que é necessário que estes sejam substituídos atempadamente.

- ➔ **Atenção:** aspirar cinza e fuligem apenas com um separador prévio (n.º de encomenda 2.863-139).

- ➔ **Aspiração de superfícies duras:**

Figura 6

Encaixar a inserção para superfícies duras no bocal de chão. As cerdas devem apontar para a frente.

- ➔ **Aspiração de alcatifas:**

Figura 7

Trabalhe sem a peça de inserção para superfícies duras.

Aspirar a húmido

Figura 8

- ➔ Para a limpeza a húmido de pavimentos duros, deve-se utilizar a inserção para superfícies duras.

- ⚠ **Atenção:**

Não utilize saco-filtro!

Se houver formação de espuma ou saída de líquidos, desligue imediatamente o aparelho!

Aviso: Quando o recipiente estiver cheio, o flutuador fecha a abertura de aspiração e o aparelho funciona com uma rotação mais elevada. Desligue imediatamente o aparelho e esvazie o recipiente.

Terminar o funcionamento

Figura 9

- ➔ Desligue o aparelho e retire a ficha de rede.

Esvaziar o recipiente

Figura 10

- ➔ Remover a cabeça do aparelho e esvaziar o recipiente.

Guardar a máquina

Figura 11

- ➔ Arrumar o cabo de rede e os acessórios no aparelho. Guarde o aparelho em locais secos.

Conservação e manutenção

⚠ Perigo

Antes de efectuar trabalhos de conservação e de manutenção desligar o aparelho e retirar a ficha de rede.

Os trabalhos de reparação e trabalhos em componentes eléctricos só devem ser executados pelo Serviço de Assistência Técnica autorizado.

⚠ Atenção

Não utilize produtos abrasivos, produtos para a limpeza de vidros ou universais! Nunca mergulhe o aparelho em água.

- ➔ Limpe o aparelho e os acessórios de plástico com um produto para limpeza de plásticos corrente.
- ➔ Lavar o recipiente e os acessórios com água e secar antes de utilizar novamente.

Figura 12

- ➔ Limpar o filtro de cartucho e o filtro de plástico expandido, se necessário, apenas sob água corrente, não esfregar nem escovar. Deixar secar totalmente antes de montar.

Acessório especial filtro de cartucho

- N.º de encomenda: 6.414-552.0

Para aparelhos com filtro de plástico expandido:

Em detrimento dos filtros de plástico expandido também pode ser utilizado um filtro de cartucho.

- ➔ Antes de posicionar o filtro de cartucho deve-se retirar a tampa preta e guardá-la para uma utilização futura do filtro de plástico expandido.
- ➔ Posicionar o filtro de cartucho e fixar com o fecho de baioneta.

Ajuda em caso de avarias

Perda da potência de aspiração

Verifique os seguintes pontos se o rendimento de aspiração do seu aparelho diminuir.

- ➔ Os acessórios, os tubos de aspiração e o tubo flexível de aspiração estão entupidos.

Remova a obstrução com um pau.

- ➔ Saco do filtro está cheio; inserir novo saco.
- ➔ O filtro de plástico expandido está sujo. Limpar sob água corrente.
- ➔ Filtro de cartucho está sujo; sacudir o filtro de cartucho e lavar com água corrente, se necessário.
- ➔ Substituir o filtro danificado.

Instruções gerais

Garantia

Em cada país são válidas as condições de garantia emitidas pelas nossas Empresas de Comercialização competentes. Eventuais avarias no aparelho, durante o período de garantia, serão reparadas sem encargos para o cliente, desde que se trate de um defeito de material ou de fabricação. Em caso de garantia, dirija-se ao seu revendedor ou ao Serviço Técnico mais próximo, com o aparelho e documento de compra. (Endereços no verso)

Serviço de assistência técnica

Em caso de dúvidas ou avarias, a nossa filial KÄRCHER local está à sua disposição. (Endereços no verso)

Encomenda de peças sobressalentes e acessórios especiais

No final das Instruções de Serviço encontra uma lista das peças de substituição mais necessárias. As peças sobressalentes e acessórios podem ser adquiridos junto do seu revendedor ou em cada filial da KÄRCHER. (Endereços no verso)

Dados técnicos

Tensão 1~ 50/60 Hz	220 - 240 V
Protecção de rede (de acção lenta)	10 A
Volume do recipiente	12 l
Consumo de água, máx.	4 l
Potência P _{nom}	1000 W
Potência P _{máx}	1200 W
Cabo de rede	H05VV-F2x0,75
Nível de pressão acústica (EN 60704-2-1)	77 dB(A)

Reservados os direitos a alterações técnicas!

Kære kunde



Læs original brugsanvisning inden første brug, følg anvisningerne og opbevar vejledningen til senere efterlæsning eller til den næste ejer.

Bestemmelsesmæssig anvendelse

Apparatet er i henhold til beskrivelserne i denne brugsanvisning og sikkerhedsanvisningerne beregnet til anvendelse som våd- og tørsuger.

Denne maskine blev udviklet til privat brug og er ikke beregnet til erhvervmæssig brug.

- Beskyt damprenseren mod regn. Må ikke opbevares udendørs.
- Aske og sod må ikke opsuges med denne maskine.

Brug våd-/tørsugeren kun med:

- originale filterposer.
- Original reservedele, tilbehør eller ekstra tilbehør.

Producenten garanterer ikke for eventuelle skader som blev forårsaget af ikke bestemmelsesmæssigt brug eller ukorrekt betjening af apparatet.

Miljøbeskyttelse



Emballagen kan genbruges. Smid ikke emballagen ud sammen med det almindelige husholdningsaffald, men aflever den til genbrug.



Udtjente apparater indeholder værdifulde materialer, der kan og bør afleveres til genbrug. Aflever derfor udtjente apparater på en genbrugsstation eller lignende.

Bortskaffelse af filter og filterpose

Filter og filterpose er produceret af miljøvenligt materiale.

Såfremt de ikke har ind sugede stoffer, som ikke er forbudt som husholdningsaffald, kan de bortskaffes med den normale affald.

Henvvisninger til indholdsstoffer (REACH)

Aktuelle oplysninger til indholdsstoffer finder du på:

<http://www.karcher.de/de/unternehmen/umweltschutz/REACH.htm>

Sikkerhedsanvisninger

- Dette apparat er ikke beregnet til brug af personer (inklusive børn) med indskrænkede fysiske, sensoriske eller åndelige evner eller som ikke har erfaringer med brugen og/eller kendskab til brugen, med mindre de er under opsyn af en person som er ansvarlig for deres sikkerhed eller blev anvist i brugen af apparatet. Børn skal være under opsyn for at sørge for, at de ikke leger med apparatet.
- Emballagefolie skal holdes væk fra børn p.g.a. kvælningfare!
- Efter hver brug og før hver rengøring/vedligeholdelse skal maskinen slukkes.
- Brandfare. Opsug ikke brændende eller glødende genstande.
- Det er forbudt at bruge højtryksrenseren i områder, hvor der er eksplosionsfare.

⚠ El-tilslutning

Højtryksrenseren må kun sluttes til vekselstrøm. Spændingen skal svare til angivelsen på typeskiltet.

⚠ Risiko for elektrisk stød

Rør aldrig ved netstik og stikkontakt med fugtige hænder.

Træk stikkontakten ikke ud af stikdåsen ved at trække i ledningen.

Kontroller altid tilslutningsledningen og netstikket for skader, før højtryksrenseren tages i brug. En beskadiget tilslutningsledning skal udskiftes af en autoriseret kundeserviceafdeling/elektriker med det samme.

For at undgå elektriske uheld anbefaler vi, at man anvender stikkontakter med et forkoblet fejlstrømsrelæ (maks. 30 mA nom. udløse-strømstyrke).

⚠ OBS

De kan danne eksplosive dampe eller blandinger gennem ophvirvling med sugeluften!

Efterfølgende stoffer må aldrig suges op:

- Eksplosive eller tændelige gas, væsker og støv (reaktive støv)
- Reaktive metalstøv (f.eks. aluminium, magnesium, zink) i forbindelse med stærk alkaliske eller sure rengøringsmidler.
- Ufortyndede syrer og baser
- Organiske opløsningsmidler (f.eks. lakfortynder, benzin, acetone, fyringsolie).

Desuden kan disse stoffer angribe de materialer, støvsugeren er fremstillet af.

Beskrivelse af apparatet

Se hertil figurerne på siderne!

- Denne driftsvejledning forklarer basismodellerne af de våd-/tørsugere som vises på forsiden af omslaget.
- Afhængigt af modellen er der forskellige mellem udstyr og medleveret tilbehør.



Kontroller pakningens indhold for manglende tilbehør eller beskadigelser, når den pakkes ud. Kontakt Deres forhandler i tilfælde af transport-skader.

- 1 Beholder
- 2 Tænd/sluk-kontakt
- 3 Sugelangetilslutning
- 4 Opbevaring til strømledningen
- 5 Bæregreb
- 6 Maskinhoved med tryklukning
- 7 Opbevaringsrum til sugerør og tilbehør
- 8 Nettetilslutningskabel med stik
- 9 Styrehjul
- 10 Sugelange
- 11 Sugørør 2 x 0,5 m
- 12 Gulvmundstykke med hård-flade-indsats
- 13 Fugemundstykke
- 14 Filterpose
- 15 Patronfilter hhv. plastfilter (allerede integreret i maskinen)

Ibrugtagning/betjening

⚠ *Såvel ved vådrengøring, som også ved tørsugning skal der altid arbejdes med isat patron- hhv. plastfilter!*

Montering af tilbehør

Figur **1**

→ Tag maskinhovedet af og tag tilbehøret ud af beholderen.

Figur **2**

→ Monter styrehjulene på beholderens bund. Isæt om nødvendigt filterpose.

Figur **3**

→ Sæt maskinhovedet på beholderen og luk det.

Figur **4**

→ Slut tilbehøret til.

Figur **5**

→ Sæt netstikket i stikkontakten, og tænd for apparatet.

Tørsugning

⚠ *Der må kun arbejdes med tørt patron- hhv. plastfilter!*

→ **Ved maskiner med plastfilter:** Ved tørsugning skal der foruden plastfilteret altid isættes en filterpose.

→ **Anbefaling til maskiner med patronfilter:** Isæt filterposen til opsugning af fint støv.

→ Filterposens påfyldningsgrad er afhængigt af den opsugede snavs.

Ved fintstøv, sand osv. skal filterposen udskiftes oftere.

Tilstoppede filterposer kan eksplodere, derfor skal filterposen udskiftes i tide!

→ **OBS:** Brug en forudskiller (bestillingsnr. 2.863-139) ved opsugning af aske og sod.

→ **Sugning på hårde overflader:**

Figur **6**

Tryk komponenten til hårde flader ind i gulvmundstykket. Børsterne skal vise fremad.

→ **Sugning på tæpper:**

Figur **7**

Arbejd uden hård-flade-indsatsen.

Vådsugning

Figur **8**

→ Brug hård-flade-indsats til vådsugning af hårde flader.

⚠ **OBS:**

Brug ikke filterpose!

Sluk straks for apparatet, hvis der dannes skum eller trænger væske ud!

Bemærk: Hvis beholderen er fuld, lukker en svømmerventil sugåbningen, og apparatet kører med forhøjet omdrejningstal. Sluk straks for apparatet, og tøm beholderen.

Efter brug

Figur **9**

→ Sluk for apparatet, og træk netstikket ud.

Tøm beholderen

Figur **10**

→ Tag maskinens hoved af og tøm beholderen.

Opbevaring af maskinen

Figur **11**

→ Opbevar strømledningen og tilbehøret på maskinen. Opbevar støvsugeren i tørre rum.

Pleje og vedligeholdelse

Risiko

Før alle service- og vedligeholdelsesarbejder skal maskinen afbrydes og stikket trækkes ud. Reparationsarbejder og arbejder på elektriske komponenter skal altid udføres af autoriserede servicefolk.

OBS

Undlad at bruge skuremidler, glas- eller univertsalrengøringsmidde! Nedsænk aldrig apparatet i vand.

- Apparat og tilbehørsdele af plast skal rengøres med et almindeligt plastrengøringsmiddel.
- Beholder og tilbehør spoles med vand og tørres inden de bruges igen.

Figur 12

- Efter behov må patronfilteret renses under flydende vand; den må ikke gnides eller børstes. Inden det monteres skal det tørres.

Ekstratilbehør patronfilter

- Best-nr. 6.414-552.0.

Ved maskiner med plastfilter: I stedet for plastfilteret kan man også sætte et patronfilter i.

- Før isætning af patronfilteret skal det sorte afdækningshætte fjernes og opbevares til senere brug med plastfilteret.
- Sæt patronfilteret på og lås det med bajonetlåset.

Hjælp ved fejl

Aftagende sugeseffekt

Hvis apparatets sugekapacitet reduceres, kontroller følgende punkter.

- Tilbehør, sugeslange eller sugerør er tilstoppet, fjern tilstopningen.
- Filterposen er fuld, isæt en ny filterpose.
- Plastfilteret er tilsmudset, rens under flydende vand.
- Patronefilteret er tilsmudset, bank patronfilteret og rens det efter behov under flydende vand.
- Beskadiget filter skal udskiftes.

Generelle henvisninger

Garanti

I de enkelte land gælder de garantibetingelser, som er udgivet af vores respektive ansvarlige forhandlere. Inden for garantifristen afhjælper vi gratis eventuelle fejl på Deres maskine, såfremt disse er forårsaget af materiale- eller produktionsfejl. Hvis De vil gøre Deres garanti gældende, bedes De henvende Dem til Deres forhandler eller nærmeste autoriserede kundeservice medbringende kvittering. (Se adressen på bagsiden)

Kundeservice

Vores KÄRCHER-afdeling hjælper gerne, hvis De har spørgsmål, eller der er fejl på støvsugeren. (Se adressen på bagsiden)

Bestilling af reservedele og ekstratilbehør

Et udvalg over de reservedele som bruges meget ofte finder De i slutningen af betjeningsvejledningen

Reservedele og tilbehør får du ved din forhandler eller i den KÄRCHER-afdeling.

(Se adressen på bagsiden)

Tekniske data

Spænding 1~ 50/60 Hz	220 - 240 V
Netsikring (træg)	10 A
Beholdervolumen	12 l
Vandoptagelse, max.	4 l
Ydelse P _{nom.}	1000 W
Ydelse P _{maks.}	1200 W
Netkabel	H05VV-F2x0,75
Lydtryksniveau (EN 60704-2-1)	77 dB(A)
Forbehold for tekniske ændringer!	

Kjære kunde,



Før første gangs bruk av apparatet, les denne originale bruksanvisningen, følg den og oppbevar den for senere bruk eller for overlevering til neste eier.

Forskriftsmessig bruk

Maskinen skal brukes iht. de beskrivelser og sikkerhetsanvisninger som er gitt i denne bruksanvisning for oppsuging av vått og tørt smuss.

Dette apparatet er utviklet for privat bruk og er ikke forberedt for kravene som stilles i kommersiell bruk.

- Beskytt apparatet mot regn. Det må ikke oppbevares utendørs.
- Aske og sot skal ikke suges opp med dette apparatet.

Våt/tørr sugeren skal bare brukes med:

- Original-filterposer.
- Originale reservedeler, originalt tilbehør eller originalt ekstrastyr

Produsenten er ikke ansvarlig for eventuelle skader forårsaket av ikke-tiltenkt eller feil bruk.

Miljøvern



Materialet i emballasjen kan resirkuleres. Ikke kast emballasjen i husholdningsavfallet, men lever den inn til resirkulering.



Gamle maskiner inneholder verdifulle materialer som kan resirkuleres. Disse bør leveres inn til gjenvinning. Gamle maskiner skal derfor avhendes i egnede innsamlingsssystemer.

Deponering av filter og filterpose

Filter og filterpose er produsert av miljøvennlige materialer.

Dersom de ikke inneholder oppsugd materiale som ikke er tillatt i husholdningsavfall, kan alt kastes som normalt husholdningsavfall.

Anvisninger om innhold (REACH)

Aktuell informasjon om stoffene i innholdet finner du under:

<http://www.karcher.de/de/unternehmen/umweltschutz/REACH.htm>

Sikkerhetsanvisninger

- Dette apparatet er ikke egnet for bruk av personer (inkludert barn) med reduserte fysiske, sensoriske eller sjelelige evner. Det skal heller ikke benyttes dersom brukeren mangler erfaring og/eller kunnskap. Slike personer skal kun bruke apparatet under oppsyn av en ansvarlig person som skal sørge for sikkerheten, eller som kan gi informasjon om bruken. Barn skal holdes under oppsyn ved bruk av apparatet, for å sikre at de ikke leker med det.
- Emballasjefolien holdes unna barn, fare for kvelning!
- Slå av apparatet etter hver bruk og før hver rengjøring/vedlikehold.
- Brannfare. Brennene eller glødende gjenstander må ikke suges opp.
- Bruk i eksplosjonsfarlige områder er forbudt.

⚠ Elektrisk tilkobling

Høytrykksvaskeren må kun kobles til vekselstrøm. Spenningen må stemme overens med høytrykksvaskerens typeskilt.

⚠ Fare for elektrisk støt

Ta aldri i støpselet eller stikkontakten med våte hender.

Strømkabelen skal ikke tas ut av stikkontakten ved at du trekker i kabelen.

Kontroller strømledningen og støpselet for skader hver gang høytrykksvaskeren skal brukes. En skadet strømledning må skiftes ut umiddelbart hos autorisert kundeservice eller autorisert elektriker.

For å unngå el-ulykker anbefaler vi at du bruker stikkontakter med foranklede vernebrytere for å beskytte mot feilstrøm (maks. nominell utløsningsstrøm: 30 mA).

⚠ Forsiktig

Visse stoffer kan danne eksplosive damper eller blandinger når de virvles opp med sugeluffen.

Sug aldri opp følgende stoffer:

- Eksplosive eller brennbare gasser, væsker og støv (reaktivt støv)
- Reaktivt metallstøv (f.eks. aluminium, magnesium, zink) i forbindelse med sterkt alkaliske og sure rengjøringsmidler.
- Ufortynnede sterke syrer og lut
- Organiske løsemidler (f.eks. bensin, fargetynner, acetone, fyringsolje).

I tillegg kan disse stoffene angripe materialet som er brukt i støvsugeren.

Beskrivelse av apparatet

Illustrasjoner se utfoldingsside-
ne!



- Denne bruksanvisningen beskriver grunnmodellen for våt/tørr sugerer som beskrevet på omslaget.
- Alt etter modell er det forskjeller ved utrustning og medfølgende tilbehør.

Kontroller ved utpakkingen at innholdet i pakken er komplett og uskadd. Kontakt din forhandler ved eventuelle transportskader.

- 1 Beholder
- 2 Av/på-bryter
- 3 Sugelangetilkobling
- 4 Oppbevaring av strømkabel
- 5 Bærehåndtak
- 6 Apparathode med clip-lås
- 7 Oppbevaringsrom for sugerør og tilbehør
- 8 Nettkabel med plugg
- 9 Styrehjul
- 10 Sugelange
- 11 Sugerør 2 x 0,5 m
- 12 Gulvmunnstykke med innsats for harde flater
- 13 Fugemunnstykke
- 14 Filterpose
- 15 Patronfilter eller skumgummifilter (montert i maskinen)

Ta høytrykksvaskeren i bruk

⚠ **Brukes alltid med innsatt patron- eller skumgummifilter, både ved våt- og tørrsuging!**

Montere tilbehør

Figur 1

→ Ta av apparathodet og ta tilbehøret ut av beholderen.

Figur 2

→ Monter styrehjulene på undersiden av beholderen. Sett eventuelt inn filterpose.

Figur 3

→ Sett apparathuset på beholderen, og lukk igjen.

Figur 4

→ Koble til tilbehør.

Figur 5

→ Sett støpselet i stikkkontakten og slå på apparatet.

Støvsuging

⚠ **Skal kun brukes med tørt patron- eller skumgummifilter!**

→ **For apparater med skumgummifilter:** Filterpose skal alltid brukes i tillegg til skumgummifilter ved tørrsuging.

→ **Anbefaling for apparat med patronfilter:** For suging av fint støv skal det settes inn filterpose.

→ Fyllingsgraden av filterposen er avhengig av hva slags smuss som suges opp. Ved fint støv, sand osv... må filterposen skiftes oftere.

Fulle filterposer kan sprekke, pass derfor på å skifte filterpose til rett tid!

→ **Advarsel:** Ved suging av aske og sot bruk forutskiller (bestillingsnr. 2.863-139).

→ **Støvsuging av harde gulvbelegg:**

Figur 6

Sett inn innsatsen for harde gulvbelegg i gulvdy-
sen. Børstene skal peke forover.

→ **Støvsuging av teppegulv:**

Figur 7

Arbeid uten innsats for harde gulvbelegg.

Våtsuging

Figur 8

→ Ved våtsuging på harde flater, bruk spesiell innsats for harde flater.

⚠ **Forsiktig:**

Ikke bruk filterpose!

Ved skumdannelse eller lekkasje av væske må apparatet slås av umiddelbart!

Merk: Når beholderen er full, blir sugeåpningen stengt av en flottør og apparatet går med økt tur-
tall. Slå av maskinen umiddelbart og tøm behol-
deren.

Etter bruk

Figur 9

→ Slå av apparatet og trekk ut støpselet.

Tøm beholderen

Figur 10

→ Ta av apparathodet og tøm beholderen.

Oppbevaring av apparatet

Figur 11

→ Lagre strømkabel og tilbehør med maskinen. Oppbevar maskinen i et tørt tom.

Pleie og vedlikehold

Fare

Slå av apparatet og ta ut strømstøpselet innen service eller vedlikeholdsarbeid påbegynnes. Reparasjonsarbeid og arbeid på elektriske komponenter må kun utføres av autorisert kundeservice.

Forsiktig

Ikke bruk skuremiddel, glass eller universalrengjøringsmiddel! Dypp aldri apparatet under vann.

- ➔ Bruk et alminnelig rengjøringsmiddel for plast på apparatet, og tilbehørsdeler av plast.
- ➔ Beholder og tilbehør skylles med vann ved behov, og skal tørke før bruk.

Figur 

- ➔ Skumgummifilter og patronfilter rengjøres ved behov under rennende vann, ikke skrubbe eller børste. La tørke fullstendig før montering.

Ekstraustyr patronfilter

- Bestill.nr. 6.414-552.0

For apparater med skumgummifilter: I stedet for skumgummifilter kan det settes på et patronfilter.

- ➔ Før du setter på patronfilteret, ta av den svarte dekketten og oppbevar den for senere bruk med skumgummifilter.
- ➔ Sett på patronfilter og lås bajonettlåsen.

Feilretting

Avtagende sugeseffekt

Dersom sugeseffekten er dårlig, kontroller følgende punkter:

- ➔ Tilbehøret, sugeslange eller sugerørene er tilstoppet. Fjern tilstoppingen med en pinne.
- ➔ Filterposen er full, sett inn ny filterpose.
- ➔ Skumgummifilter er tilsmusset, rengjøres under rennende vann.
- ➔ Patronfilter er tilsmusset, ta av patronfilter og rengjør det ved behov under rennende vann.
- ➔ Skift skadet filter.

Generelle merknader

Garanti

De garantibestemmelser som er utgått av vår distribusjonsavdeling, gjelder i alle land. Eventuelle feil på maskinen blir reparert gratis i garantitiden, dersom disse kan føres tilbake til material- eller produksjonsfeil. Ved behov for garantireparasjoner henvender du deg til din forhandler eller nærmeste autoriserte serviceforhandler. (Se adresse på baksiden)

Kundetjeneste

Våre KÄRCHER-avdelinger hjelper deg gjerne ved feil eller om du har spørsmål. (Se adresse på baksiden)

Bestilling av reservedeler og spesialtilbehør

Et utvalg av de vanligste reservedelene finner du bak i denne bruksanvisningen. Reservedeler og tilbehør får du hos din forhandler eller ved en KÄRCHER-avdeling. (Se adresse på baksiden)

Tekniske data

Spenning 1~ 50/60 Hz	220 - 240 V
Strømsikring (trege)	10 A
Beholder, volum	12 l
Vannoptak, maks.	4 l
Effekt P _{nominell}	1000 W
Effekt P _{maks}	1200 W
Nettledning	H05VV-F2x0,75
Lydtrykksnivå (EN 60704-2-1)	77 dB(A)

Det tas forbehold om tekniske endringer!

Bäste kund,



Läs bruksanvisning i original innan aggregatet används första gången, följ anvisningarna och spara driftsanvisningen för framtida behov, eller för nästa ägare.

Ändamålsenlig användning

Apparaten är avsedd att användas som våt- och torrsug enligt beskrivningarna och säkerhetsanvisningarna i denna bruksanvisning.

Denna produkt har konstruerats för privat användning och är ej avsedd för påfrestande, industriell användning.

- Skydda maskinen från regn. Får inte förvaras utomhus.
- Aska och sot får inte sugas upp med detta aggregat.

Använd våt/torrsugen endast med:

- Original filterpåse.
- Originalreservdelar, -tillbehör eller -specialtillbehör.

Tillverkaren påtar sig inget ansvar för eventuella skador som uppkommer på grund av felaktig användning eller felaktig hantering.

Miljöskydd



Emballagematerialen kan återvinnas.

Kasta inte emballaget i hushållssoporna utan för dem till återvinning.



Skrotade aggregat innehåller återvinningsbara material som bör gå till återvinning. Överlämna skrotade aggregat till ett lämpligt återvinningssystem.

Hantera filter och filterpåse

Filter och filterpåse är tillverkade i miljövänligt material.

Så länge de inte innehåller uppsugna substanser, som inte får kastas i hushållssoporna, så kan de avyttras på detta sätt.

Upplysningar om ingredienser (REACH)

Aktuell information om ingredienser finns på:

<http://www.karcher.de/de/unternehmen/umweltschutz/REACH.htm>

Säkerhetsanvisningar

- *Denna apparat är ej avsedd att användas av personer (även barn) med begränsad fysisk, sensorisk eller mental färdighet eller av personer som saknar erfarenhet och/eller kunskande, såvida de inte övervakas av en person ansvarig för deras säkerhet eller har fått instruktioner av en sådan person hur apparaten ska användas. Barn ska hållas under uppsikt för att garantera att de inte leker med apparaten.*
- *Håll förpackningsfolien borta från barn, risk för kvävning!*
- *Stäng av maskinen efter varje användning och före all form av rengöring/underhåll.*
- *Brandrisk. Sug inte upp brännande eller glödande föremål.*
- *Användning av aggregatet i utrymmen med explosionsrisk är förbjuden.*

⚠ Elanslutning

Aggregatet får endast anslutas till växelström. Spänningen ska motsvara den spänning som är angiven på aggregatets typskylt.

⚠ Risk för strömstöt!

Ta aldrig i nätkabeln och nätuttaget med fuktiga händer.

Tag inte nätkontakten ur vägguttaget genom att dra i anslutningssladden.

Kontrollera före drift att nätkabeln och nätkontakten inte är skadade. Skadade nätkablar ska genast bytas ut av auktoriserad kundservice eller en utbildad elektriker.

För att undvika elolyckor rekommenderar vi att endast använda nätuttag som är kopplade till en jordfelsbrytare (max. 30 mA nominella utlösningströmstyrka).

⚠ Observera

Vissa ämnen kan, genom uppvirvling med sugluften, bilda explosiva ångor eller blandningar!

Sug aldrig upp följande substanser:

- *explosiva eller antändliga gaser, vätskor eller damm (reaktivt damm)*
- *reaktivt metalldamm (ex. aluminium, magnesium, zink) tillsammans med starkt alkaliska och sura rengöringsmedel*
- *utspädda starka syror och lut*
- *organiska lösningsmedel (ex. bensin, färgförtunning, aceton, uppvärmningsolja).*

Dessutom kan dessa ämnen angripa materialet i aggregatet.

Beskrivning av aggregatet

Figurer och bilder finns på kartongens utfällbara sidor!



- Denna bruksanvisning beskriver grundmodellerna av den våt/torrsug som finns avbildad på det främre omslaget.
- Beroende av modell förekommer skillnader i utrustning och levererade tillbehör.

Kontrollera vid upppackningen att inga tillbehör saknas eller är skadade. Kontakta återförsäljaren om skador uppkommit vid transporten.

- 1 Behållare
- 2 Strömbrytare
- 3 Sugslangsanslutning
- 4 Förvaringsplats för nätkabel
- 5 Bärhandtag
- 6 Maskinhuvud med cliplås
- 7 Förvaringsplats för sugrör och tillbehör
- 8 Nätkabel med kontakt
- 9 Styrrullar
- 10 Sugslang
- 11 Sugrör 2 x 0,5 m
- 12 Golvmunstycke med insats för hårda ytor
- 13 Fogmunstycke
- 14 Filterbehållare
- 15 Patronfilter resp. skumplastfilter (finns monterat i aggregatet)

Idrifttagande/betjäning

⚠ **Arbeta alltid med isatt patron- resp. skumplastfilter, vid såväl som våt-/torrsugning!**

Montera tillbehör

Bild **1**

→ Ta av maskinhuvudet och ta ut tillbehören ur behållaren.

Bild **2**

→ Montera styrrullarna åå på behållarbotten. Sätt i förekommande fall i filterbehållaren.

Bild **3**

→ Placera maskinhuvudet på behållaren och stäng kåpan

Bild **4**

→ Anslut tillbehör.

Bild **5**

→ Koppla in nätanslutningen och starta apparaten.

Torrsugning

⚠ **Arbeta bara med torra patron- resp. skumplastfilter!**

→ **Hos maskiner med skumplastfilter:** Sätt alltid vid torrsugning alltid i filterpåsen tillsammans med skumplastfiltret.

→ **Rekommendation för maskiner med patronfilter:** Sätt i filterpåsen om maskinen ska användas för uppsugning av fint damm.

→ Filterpåsens uppsamlingsförmåga styrs av den smuts som sugs upp.

Vid fint damm, sand och liknande ... måste filterpåsen bytas oftare.

Tilltäpta filterpåsar kan spricka, byt därför filterpåsen i god tid!

→ **Observera:** Använd avskiljare (beställ nr. 2.863-139) vid uppsugning av aska och sot.

→ **Sugning på hårda ytor:**

Bild **6**

Tryck in insatsen för hårda ytor i golvmunstycket. Borstarna ska visa framåt.

→ **Sugning på mattor:**

Bild **7**

Arbeta utan hårddyteinsatsen.

Våtsugning

Bild **8**

→ Använd munstycke för hårda ytor vid våtsugning på hårda ytor.

⚠ **Observera:**

Använd inte filterbehållaren!

Stäng genast av apparaten om skum bildas eller om vätska läcker ut!

Observera: Om behållaren är full stängs sugöppningen av en flottör och sugturbinen går med högre varvtal. Stäng genast av apparaten och töm behållaren.

Avsluta driften

Bild **9**

→ Stäng av apparaten och dra ur nätanslutningen.

Töm behållaren

Bild **10**

→ Ta av maskinhuvudet och töm behållaren.

Förvaring av apparaten

Bild **11**

→ Förvara nätkabel och tillbehör på aggregatet. Förvara aggregatet torrt.

Skötsel och underhåll

⚠ Fara

Stäng av aggregatet och dra ut nätkontaken innan vård och skötselarbeten ska utföras.

Reparationsarbeten och arbeten på elektriska komponenter får endast utföras av auktoriserad kundservice.

⚠ Varning

Använd inte skurmedel, glas- eller allrengöringsmedel! Doppa aldrig ner apparaten i vatten.

- Vårda apparaten och tillbehören med ett vanligt i handeln förekommande plastrengöringsmedel.
- Spola vid behov ur behållare och tillbehör med vatten och torka före nästa användningstillfälle.

Bild 12

- Rengör skumplastfiltret och patronfiltret vid behov endast under rinnande vatten, skrubba eller borsta inte av det. Låt det torka helt innan det sätts tillbaka.

Specialtillbehör patronfilter

- Beställningsnr. 6.414-552.0

Till maskiner med skumplastfilter: I stället för ett skumplastfilter kan även ett patronfilter sättas in.

- Innan patronfiltret sätts in, ta bort den svarta täckkåpan och förvara den för senare användning med skumplastfilter.
- Sätt på patronfilter och spärra med bajonettspärren.

Åtgärder vid störningar

Avtagande sugeffekt

Om sugeffekten hos aggregatet försämras så kontrollera följande punkter.

- Tillbehör, sugslang eller sugrör är igensatta. Tag bort smutsen med ett skaft.
- Filterpåsen är full, sätt i en ny filterpåse.
- Skumplastfiltret är smutsigt, rengör under rinnande vatten.
- Patronfiltret är smutsigt, slå ur smutsen och rengör vid behov under rinnande vatten.
- Byt ut skadade filter.

Allmänna hänvisningar

Garanti

I alla länder gäller de av vårt ansvariga försäljningsbolag utformade garantivillkor. Eventuella fel på apparaten åtgärdas utan kostnad under garantitiden, om det var ett material- eller tillverkarfel som var orsaken. Gäller det garantiärenden, ber vi er vända er till försäljaren med köpbeviset eller närmsta auktoriserade kundtjänst.

(Se baksidan för adress)

Kundservice

Vid frågor eller problem hjälper närmaste KÄRCHER-filial gärna till.

(Se baksidan för adress)

Beställning av reservdelar och specialtillbehör

I slutet av bruksanvisningen finns ett urval av de reservdelar som oftast behövs.

Reservdelar och tillbehör finns att få på inköpstället, eller från närmaste KÄRCHER-filial.

(Se baksidan för adress)

Tekniska data

Spänning 1~ 50/60 Hz	220 - 240 V
Nätsäkkring (trög)	10 A
Behållarvolym	12 l
Vattenvolym, max.	4 l
Effekt $P_{\text{nom}}_{\text{inell}}$	1000 W
Effekt P_{max}	1200 W
Nätkabel	H05VV-F2x0,75
Ljudtrycksnivå (EN 60704-2-1)	77 dB(A)

Med reservation för tekniska ändringar!

Arvoisa asiakas,



Lue käyttöohje ennen laitteesi käyttämistä, säilytä käyttöohje myöhempiä käyttöä tai mahdollista myöhempiä omistajaa varten.

Tarkoituksenmukainen käyttö

Laitte on tarkoitettu käytettäväksi märkä- ja kuivaimurina tämän käyttöohjeen kuvausten ja turvaohjeiden mukaisesti.

Tämä laite on suunniteltu yksityiskäyttöön eikä vastaa ammattikäyttöön tarkoituksia vaatimuk-
sista.

- Suojaa laite sateelta. Älä säilytä laitetta ulkona.
- Tällä laitteella ei saa imuroida tuhkaa eikä nokea.

Märkä-/kuivaimuria saa käyttää vain, jos se on varustettu:

- alkuperäisillä pölypusseilla.
- alkuperäisillä varaosilla, sekä alkuperäisillä lisä- tai erikoistarvikkeilla.

Valmistaja ei vastaa mahdollisista vahingoista, jotka johtuvat ohjeidenvastaisesta käytöstä.

Ympäristönsuojelu



Pakkausmateriaalit ovat kierrätettäviä. Älä käsittelee pakkauksia kotitalousjätteenä, vaan toimita ne jätteiden kierrätykseen.



Käytetyt laitteet sisältävät arvokkaita kierrätettäviä materiaaleja, jotka tulisi toimittaa kierrätykseen. Tästä syystä toimita kuluneet laitteet vastaaviin keräilylaitoksiin.

Suodattimen ja suodatinpussin hävittäminen

Suodatin ja suodatinpussi on valmistettu ympäristöystävällisestä materiaalista.

Mikäli niihin ei ole imuroitu aineita, joita ei saa laittaa yleisiin jätteastioihin, ne voidaan hävittää normaalin kotijätteen mukana.

Huomautuksia materiaaleista (REACH)

Ajantasaisia tietoja ainesosista löytyy osoitteesta:

<http://www.karcher.de/de/unternehmen/umweltschutz/REACH.htm>

Turvaohjeet

- *Tämä laite ei ole tarkoitettu sellaisten henkilöiden (lapset mukaan lukien) käytettäväksi, joiden fyysiset, sensorisia tai henkiset ominaisuudet ovat rajoittuneet tai, joilta puuttuu riittävä kokemus ja/tai riittävä tietämys, pait-
si, jos he ovat heidän turvallisuudestaan vastaavan henkilön valvonnassa tai ovat saaneet häneltä ohjeistuksen koneen käyttämiseen. Lapsia pitäisi valvoa, jotta he eivät leikkisi koneen kanssa.*
- *Pidä pakkausfoliot lasten ulottumattomissa, tukehtumisvaara!*
- *Laitte kytetään pois päältä jokaisen käytön jälkeen ja ennen jokaista puhdistusta/huoltoa.*
- *Palovaara. Älä imuroi mitään palavia tai hehkuvia kohteita.*
- *Käyttö räjähdysalttiilla alueilla on kielletty.*

⚠ Sähköliitäntä

Liitä laite vain vaihtovirtaan. Jännitteen on oltava sama kuin laitteen tyyppikilvessä ilmoitettu jännite.

⚠ Sähköiskuvaara

Älä koskaan tartu märillä käsillä virtapistokkeeseen.

Älä irrota verkkojohtoa pistokkeesta vetämällä johdosta.

*Tarkasta aina ennen käyttöä, että liitosjohto ja virtapistoke ovat ehjät. Anna valtuutetun asias-
kaspalvelun/sähköalan ammattilaisen välittömästi vaihtaa vaurioitunut liitosjohto.*

Sähkötapaturmien välttämiseksi suosittelemme käyttämään pistorasioita, joissa on esikytketyt virhevirran turvakytkimet (maks. 30 mA nimellislaukaisuvirran voimakkuus).

⚠ Huomio

Tietyt aineet voivat muodostaa räjähdysriskiä höyryjä tai seoksia pyörrevirtauksen seurauksena imuilman kanssa!

Älä koskaan imuroi seuraavia aineita:

- *Räjähdysriskiä tai palavia kaasuja, nesteitä ja pölyjä (reagoivia pölyjä)*
- *Reagoivia metallipölyjä (esim. alumiini, magnesium, sinkki) voimakkaasti alkaalisten ja happamien puhdistusaineiden kanssa*
- *Laimentamattomia, voimakkaita happoja ja lipeää*
- *Orgaanisia liuottimia (esim. bensiini, värirohennusaineet, asetoni, polttoöljy).*

Lisäksi nämä aineet voivat syövyttää laitteessa käytettyjä materiaaleja.

Laitekuvaus

Katso avattavalla kansisivulla olevia kuvia!



- Tämä käyttöohje kuvaa etusivulla esitettyjen märkä-/kuivaimurien perusmallit.
- Varustelu ja mukana toimitetut varusteet ovat erilaiset mallista riippuen.

Tarkasta purkaessasi pakkauksesta, ovatko kaikki varusteet olemassa ja ovatko osat vaurioituneet. Jos havaitset kuljetusvaurioita ota yhteyttä myyjäiliikkeeseen.

- 1 Säiliö
- 2 Kytkin Päälle/Pois
- 3 Imuletkuliitäntä
- 4 Verkkoiliitäntäkaapelin pidike
- 5 Kantokahva
- 6 Laitepää klipsi-lukituksella
- 7 Imuputkien ja varusteiden säilytys
- 8 Verkkoakaapeli ja pistoke
- 9 Ohjausrullat
- 10 Imuletku
- 11 Imuputket 2 x 0,5 m
- 12 Lattiasuutin, jossa on osa kovia pintoja var-
ten
- 13 Rakosuutin
- 14 Suodatinpussi
- 15 Suodatinpatruuna tai vaahtomuovisuodatin
(asennettuna laitteeseen)

Käyttöönotto/ohjaus

⚠ **Suodatinpatruunan tai vaahtomuovisuodattimen on aina työskenneltäessä oltava paikoillaan, tämä koskee sekä märkä- että kuivaimurointia!**

Varusteiden asennus

- Kuva **1**
→ Poista laitepää ja ota varusteet säiliöstä.
- Kuva **2**
→ Asenna ohjausrullat astiaphajaan. Tarvittaessa aseta suodatinpussi paikalleen.
- Kuva **3**
→ Aseta laitepää säiliön päälle ja lukitse se.
- Kuva **4**
→ Liitä lisävarusteet.
- Kuva **5**
→ Liitä virtapistoke pistorasiaan ja kytke laite päälle.

Kuivaimu

⚠ **Työskentele vain kuivaa suodatinpatruunaa tai vaahtomuovisuodatinta käyttäen!**

→ **Laitteet, joissa on vaahtomuovisuodatin:** Käytä kuivaimuroitaessa vaahtomuovisuodattimen lisäksi aina suodatinpussia.

→ **Suositus suodatinpatruunaa käyttäville laitteille:** Käytä suodatinpussia hienopölyä imuroitaessa.

→ Suodatinpussin täytyminen riippuu imuroitavan lian laadusta.

Hienoa pölyä, hiekka yms. imuroitaessa on suodatinpussi vaihdettava useammin.

Tukkeutunut suodatinpussi voi revetä, vaihda siksi suodatinpussi hyvissä ajoin!

→ **Huomio:** Imuroi tuhkaa ja nokea vain esierotinta käyttäen (tilausno 2.863-139).

→ **Kovien pintojen imurointi:**

Kuva **6**

Paina lattiasuuttimen kovapintaharja esiin. Harjasten kuuluu olla suunnattuna eteenpäin.

→ **Lattiamattojen imurointi:**

Kuva **7**

Työskentele ilman kovien pintojen istukkaa.

Märkäimū

Kuva **8**

→ Käytä kovapintaharjaksia kovia pintoja märkäimuroitaessa,

⚠ **Huomio:**

Älä käytä suodatinpussia!

Jos muodostuu vaahtoa, tai nestettä pääsee ulos, kytke laite heti pois päältä!

Ohje: Jos säiliö on täynnä, uimuri sulkee imuaukon ja laite käy kohonneella kierrosluvulla. Kytke laite heti pois päältä ja tyhjennä säiliö.

Käytön lopetus

Kuva **9**

→ Kytke laite pois päältä ja vedä virtapistoke irti.

Säiliön tyhjennys

Kuva **10**

→ Poista laitepää ja tyhjennä säiliö.

Laitteen säilytys

Kuva **11**

→ Säilytä verkkoiliitäntäjohto ja varusteet laitteessa. Säilytä laitetta kuivissa tiloissa.

Hoito ja huolto

⚠ Vaara

Kytke laite pois päältä ennen kaikkia hoito- ja huoltotoimia ja vedä virtapistoke irti pistorasiasta. Vain valtuutettu asiakaspalvelu saa suorittaa korjaustyöt ja sähköisiin rakenteisiin kohdistuvat työt.

⚠ Huomio

Älä käytä hankausaineita, lasia tai monikäyttöpuhdistusaineita! Älä koskaan upota laitetta veteen.

- Hoida laite ja muoviset lisävarusteen osat tavallisella muoville tarkoitettulla puhdistusaineella.
- Huuhteile säiliö ja varusteet ravittaessa vedellä ja kuivaa ennen uudelleen käyttöä.

Kuva 12

- Puhdista vaahtomuovisuodatin ja patruunasuodatin tarvittaessa vain juoksevalla vedellä, älä hankaa tai käytä harjaa. Anna suodattimen kuivua täysin ennen sen takaisin paikalleen asettamista.

Erityisvaruste patruunasuodatin

- Tilausnumero 6.414-552.0

Laitteille, joissa on vaahtomuovisuodatin:

Vaahtomuovisuodattimen tilalla voi käyttää myös patruunasuodatinta.

- Ennen patruunasuodattimen asettamista, poista musta peitekansi ja säilytä myöhempiä käyttöä varten vaahtomuovisuodattimen kanssa.
- Aseta patruunasuodatin paikalleen ja lukitse bajonetti-liittimellä.

Häiriöapu

Vähenevä imuteho

Jos laitteen imurointikyky heikkenee, tarkasta seuraavat seikat.

- Varusteet, imuletku tai imuputki on tukkeutunut, poista tukos pitkällä esineellä.
- Suodatinpussi on täynnä, vaihda suodatinpussi uuteen.
- Vaahtomuovisuodatin on likaantunut, puhdista juoksevassa vedessä.
- Patruunasuodatin on likaantunut, puhdista patruunasuodatin kopistelemalla tai tarvittaessa juoksevalla vedellä.
- Korvaa vahingoittunut suodatin uudella.

Yleisiä ohjeita

Takuu

Kussakin maassa ovat voimassa valtuuttamamme myyntiorganisaation julkaisemat takuuehdot. Materiaali- ja valmistusvirheistä aiheutuvat virheet laitteessa korjaamme takuuaikana maksutta. Takuutapauksessa ota yhteys ostostositteeseen jälleenmyyjään tai lähimpään valtuutettuun asiakaspalveluun. (Osoite, katso takasivua)

Asiakaspalvelu

KÄRCHER -edustustomme vastaa mielellään kysymyksiisi ja auttaa mahdollisissa häiriötilanteissa.

(Osoite, katso takasivua)

Varaosien ja erityisvarusteiden tilaaminen

Tärkeimpien osien varaosaluettelo löytyy tämän käyttöohjeen lopusta.

Varaosat ja erityisvarusteet saat kauppiaaltsi tai lähimmältä KÄRCHER tytäryhtiöltä.

(Osoite, katso takasivua)

Tekniset tiedot

Jännite 1~ 50/60 Hz	220 - 240 V
Verkkosulake (hidas)	10 A
Astian tilavuus	12 l
Vedenottokyky, maks.	4 l
Teho P_{nenn}	1000 W
Teho P_{max}	1200 W
Verkkokaapeli	H05VV-F2x0,75
Äänen painetaso (standardi EN 60704-2-1)	77 dB(A)
Oikeus teknisiin muutoksiin pidätetään!	

Αγαπητέ πελάτη,



Πριν χρησιμοποιήσετε τη συσκευή σας για πρώτη φορά, διαβάστε αυτές τις πρωτότυπες οδηγίες χρήσης, ενεργήστε σύμφωνα με αυτές και κρατήστε τις για μελλοντική χρήση ή για τον επόμενο ιδιοκτήτη.

Αρμόζουσα χρήση

Η συσκευή προορίζεται για χρήση όπως περιγράφεται στις παρούσες οδηγίες χρήσης και στις υποδείξεις ασφαλείας σαν ηλεκτρική σκούπα (αναρροφητήρας) υγρών και στεγνών ρύπων.

Η παρούσα συσκευή σχεδιάστηκε ειδικά για ιδιωτική χρήση και δεν είναι σε θέση να ανταποκριθεί στις καταπονήσεις που συνεπάγεται μία ενδεχόμενη επαγγελματική της χρήση.

- Προστατέψτε τη συσκευή από τη βροχή. Μην αποθηκεύετε τη συσκευή σε υπαίθριο χώρο.
- Η αναρρόφηση στάχτης και ανθρακόσκονης με αυτό το μηχάνημα δεν επιτρέπεται.

Χρησιμοποιήστε την ηλεκτρική σκούπα υγρής/ξηρής αναρρόφησης αποκλειστικά με:

- Αυθεντικές σακούλες φίλτρων.
- Αυθεντικά ανταλλακτικά, εξαρτήματα ή ειδικό εξοπλισμό.

Ο κατασκευαστής δεν ευθύνεται για ενδεχόμενες ζημιές, που οφείλονται σε μη ενδεδειγμένη χρήση ή σε λάθος χειρισμό.

Προστασία περιβάλλοντος



Τα υλικά συσκευασίας είναι ανακυκλώσιμα. Μην πετάτε τη συσκευασία στα οικιακά απορρίμματα, αλλά παραδώστε την προς ανακύκλωση.



Οι παλιές συσκευές περιέχουν ανακυκλώσιμα υλικά, τα οποία θα πρέπει να παραδίδονται προς επαναχρησιμοποίηση. Για το λόγο αυτό αποσύρετε τις παλιές συσκευές με κατάλληλες διαδικασίες συγκέντρωσης αποβλήτων.

Διάθεση φίλτρου και σακούλας φίλτρου

Το φίλτρο και η σακούλα του κατασκευάζονται από υλικά φιλικά προς το περιβάλλον.

Εάν δεν περιέχουν υλικά, τα οποία δεν επιτρέπεται να καταλήξουν στους κάδους οικιακών απορριμμάτων, μπορείτε να τα διαθέσετε στο σύστημα οικιακών απορριμμάτων.

Υποδείξεις για τα συστατικά (REACH)

Ενημερωμένες πληροφορίες για τα συστατικά μπορείτε να βρείτε στη διεύθυνση:

<http://www.karcher.de/de/unternehmen/umweltschutz/REACH.htm>

Υποδείξεις ασφαλείας

- Η συσκευή αυτή δεν πρέπει να χρησιμοποιείται από άτομα (συμπεριλαμβανομένων των παιδιών) με σωματικές, διανοητικές και αισθητήριες ανεπάρκειες ή άτομα που δεν έχουν την κατάλληλη εμπειρία ή γνώση, εκτός εάν επιτηρούνται από κατάλληλο για την ασφάλειά τους άτομο ή έλαβαν προηγούμενες οδηγίες για την κατάλληλη χρήση της συσκευής.
- Τα παιδιά πρέπει να επιτηρούνται για να διασφαλιστεί ότι δεν θα παίξουν με τη συσκευή.
- Κρατάτε τα παιδιά μακριά από τα πλαστικά φύλλα συσκευασίας, υφίσταται κίνδυνος ασφυξίας!
- Απενεργοποιείτε τη συσκευή έπειτα από κάθε χρήση και πριν από τον καθαρισμό/τη συντήρησή.
- Κίνδυνος πυρκαγιάς. Μην αναρροφάτε καιγόμενα ή καυτά αντικείμενα.
- Απαγορεύεται η χρήση σε σημεία, όπου υφίσταται κίνδυνος έκρηξης.

⚠ Ηλεκτρική σύνδεση

Συνδέετε τη συσκευή μόνο σε εναλλασσόμενο ρεύμα. Η τάση πρέπει να συμφωνεί με την πινακίδα τύπου της συσκευής.

⚠ Κίνδυνος ηλεκτροπληξίας

Μην αγγίζετε ποτέ με βρεγμένα χέρια το ρευματολήπτη και την πρίζα.

Μην βγάζετε τον ρευματολήπτη από την πρίζα τραβώντας τον από το καλώδιο σύνδεσης.

Πριν από κάθε λειτουργία της συσκευής ελέγχετε το καλώδιο ρεύματος και το φως για τυχόν ζημιές. Αναθέτετε αμέσως σε εξουσιοδοτημένη υπηρεσία τεχνικής εξυπηρέτησης πελατών/εξειδικευμένο ηλεκτρολόγο την αλλαγή του χαλασμένου καλωδίου σύνδεσης στο δίκτυο.

Για την αποφυγή ηλεκτρικών ατυχημάτων, συνιστάται η χρήση πριζών με προεγκατεστημένο προστατευτικό διακόπτη ρεύματος διαρροής (μέγ. 30 mA ονομαστική ισχύς ρεύματος απεμπλοκής).

⚠ Προσοχή

Ορισμένες ουσίες, όταν αναμειχθούν με τον αέρα αναρρόφησης, μπορεί να δημιουργήσουν εκρηκτικούς ατμούς ή μείγματα!

Μην αναρροφάτε ποτέ τα ακόλουθα υλικά:

- Εκρηκτικά ή καύσιμα αέρια, υγρά και σκόνες (σκόνες που προκαλούν αντίδραση)
- Αντιδραστικές μεταλλικές σκόνες (π.χ. αλουμίνιο, μαγνήσιο, ψευδάργυρος) σε συνδυασ-

σμό με ισχυρά αλκαλικά και όξινα απορρυπαντικά

- Συμπυκνωμένα ισχυρά οξέα και αλκαλικά διαλύματα
- Οργανικά διαλυτικά μέσα (π.χ. βενζίνη, διαλυτικά χρωμάτων, ακετόνη, πετρέλαιο θέρμανσης).

Επιπλέον, οι ουσίες αυτές μπορεί να διαβρώσουν τα υλικά που χρησιμοποιούνται στη συσκευή.

Περιγραφή συσκευής

Εικόνες, βλ. αναδιπλούμενη σελίδα!



- Αυτές οι οδηγίες λειτουργίας περιγράφουν τα βασικά μοντέλα της ηλεκτρικής σκούπας υγρής/ξηρής αναρρόφησης που απεικονίζεται στο εξώφυλλο.
- Ανάλογα με το μοντέλο, υπάρχουν διαφορές στον εξοπλισμό και στα παραδοτέα εξαρτήματα.

Κατά τον άνοιγμα της συσκευασίας, ελέγξτε το περιεχόμενο για τυχόν ελλείψεις σε εξαρτήματα ή για βλάβες. Σε περίπτωση ζημιών που προκλήθηκαν από τη μεταφορά, παρακαλείσθε να πληροφορήσετε αμέσως το κατάστημα, από το οποίο αγοράσατε το μηχάνημα.

- 1 Κάδος
- 2 Διακόπτης ενεργοποίησης/απενεργοποίησης (On/Off)
- 3 Σύνδεση εύκαμπτου σωλήνα αναρρόφησης
- 4 Αποθήκευση για το καλώδιο τροφοδοσίας ρεύματος
- 5 Λαβή μεταφοράς
- 6 Κεφαλή συσκευής με κλιπ κλειδώσης
- 7 Φύλαξη των σωλήνων αναρρόφησης και των εξαρτημάτων
- 8 Καλώδιο σύνδεσης δικτύου με φως
- 9 Τροχοί οδήγησης
- 10 Εύκαμπτος σωλήνας αναρρόφησης
- 11 Σωλήνες αναρρόφησης 2 x 0,5 m
- 12 Ακροφύσιο δαπέδου με εξάρτημα σκληρών επιφανειών
- 13 Ακροφύσιο αρμών
- 14 Σακούλα φίλτρου
- 15 Φίλτρο κασέτας ή φίλτρο αφρού (ενσωματωμένο στο μηχάνημα)

Ενεργοποίηση / χειρισμός

⚠ Χρησιμοποιείτε πάντα το τοποθετημένο φίλτρο κασέτας ή αφρού, τόσο για την υγρή όσο και για την ξηρή αναρρόφηση!

Συναρμολόγηση εξαρτημάτων

Εικόνα 1

→ Αφαιρέστε την κεφαλή της συσκευής και τον εξοπλισμό από το δοχείο.

Εικόνα 2

→ Τοποθετήστε τους τροχούς στη βάση του κάδου. Αν χρειαστεί τοποθετήστε τη σακούλα φίλτρου.

Εικόνα 3

→ Τοποθετήστε την κεφαλή της συσκευής επάνω στο δοχείο και ασφαλίστε την.

Εικόνα 4

→ Σύνδεση εξαρτημάτων.

Εικόνα 5

→ Εισάγετε το φως στην πρίζα και ενεργοποιήστε τη συσκευή.

Ξηρή αναρρόφηση

⚠ Χρησιμοποιείτε μόνον ένα στεγνό φίλτρο κασέτας ή αφρού!

→ **Για συσκευές με φίλτρο αφρού:** Κατά την ξηρή αναρρόφηση, τοποθετείτε πάντα τη σακούλα φίλτρου μαζί με το φίλτρο αφρού.

→ **Σύσταση για συσκευές με φίλτρο κασέτας:** Χρησιμοποιείτε τη σακούλα φίλτρου για την αναρρόφηση λεπτής σκόνης.

→ Ο βαθμός πλήρωσης της σακούλας φίλτρου εξαρτάται από τους ρύπους που αναρροφώνται.

Εάν πρόκειται για λεπτή σκόνη, άμμο κτλ. ... η σακούλα φίλτρου πρέπει να αντικαθίσταται συχνότερα.

Όταν μια σακούλα φίλτρου γεμίσει υπερβολικά, μπορεί να σπάσει. Γι' αυτό αντικαθιστάτε έγκαιρα τη σακούλα φίλτρου.

→ **Προσοχή:** Για την αναρρόφηση στάχτης και σκουριάς, χρησιμοποιείτε μόνο το ειδικό εξάρτημα προδιαχωρισμού (Κωδ. παραγωγής 2.863-139).

→ **Αναρρόφηση σε σκληρές επιφάνειες:**

Εικόνα 6

Εισάγετε το εξάρτημα σκληρών επιφανειών στο ακροφύσιο δαπέδου. Οι βούρτσες πρέπει να είναι στραμμένες προς τα έξω.

➔ Αναρρόφηση μοκετών:

Εικόνα **7**

Μην χρησιμοποιείτε το εξάρτημα σκληρών επιφανειών.

Υγρή αναρρόφηση

Εικόνα **8**

➔ Κατά την υγρή αναρρόφηση σε σκληρές επιφάνειες, χρησιμοποιείτε το εξάρτημα σκληρών επιφανειών.

⚠ Προσοχή:

Μην χρησιμοποιείτε σακούλα αναρρόφησης!

Σε περίπτωση που εξέρχεται αφρός ή υγρό από τη συσκευή, αυτή πρέπει να τεθεί αμέσως εκτός λειτουργίας!

Υπόδειξη: Σε περίπτωση που γεμίσει το δοχείο, ένας πλωτήρας κλείνει το άνοιγμα αναρρόφησης και η συσκευή λειτουργεί με αυξημένο αριθμό στροφών. Θέστε τη συσκευή αμέσως εκτός λειτουργίας και αδειάστε το δοχείο.

Τερματισμός λειτουργίας

Εικόνα **9**

➔ Απενεργοποιήστε τη συσκευή και βγάλτε το καλώδιο από την πρίζα.

Εκκένωση του δοχείου

Εικόνα **10**

➔ Αφαιρέστε την κεφαλή της συσκευής και αδειάστε το δοχείο.

Φύλαξη της συσκευής

Εικόνα **11**

➔ Αποθηκεύστε το καλώδιο τροφοδοσίας και τα εξαρτήματα στη συσκευή. Διατηρείτε τη συσκευή σε στεγνό περιβάλλον.

Φροντίδα και συντήρηση

⚠ Κίνδυνος

Πριν από την εκτέλεση εργασιών περιποίησης και συντήρησης απενεργοποιήστε το μηχάνημα και αποσυνδέστε το ρευματολήπτη από την πρίζα.

Οι εργασίες επισκευών και οι εργασίες στα ηλεκτρικά εξαρτήματα πρέπει να διεξάγονται μόνο από την εξουσιοδοτημένη υπηρεσία εξυπηρέτησης πελατών.

⚠ Προσοχή

Μην χρησιμοποιείτε λειαντικά μέσα, γυαλί ή καθαριστικά γενικής χρήσης! Ποτέ μην βυθίζετε τη συσκευή μέσα σε νερό.

➔ Φροντίζετε τη συσκευή και τα πλαστικά εξαρτήματα με ένα κοινό καθαριστικό πλαστικών.

➔ Εάν είναι απαραίτητο ξεπλύνετε τον κάδο και τα εξαρτήματα με νερό και στεγνώστε τα πριν τα χρησιμοποιήσετε ξανά.

Εικόνα **12**

➔ Εάν είναι αναγκαίο, καθαρίστε το φίλτρο αφρού και κασέτας μόνο με τρεχούμενο νερό. Μην το τρίβετε και μην το πλένετε με βούρτσες. Αφήστε το να στεγνώσει πριν το τοποθετήσετε στη θέση του.

Ειδικό εξάρτημα φίλτρου κασέτας

■ Κωδ. παραγγελίας 6.414-552,0

Για συσκευές με φίλτρο αφρού: Αντί για το φίλτρο αφρού μπορεί να χρησιμοποιηθεί ένα φίλτρο σε κασέτα.

➔ Πριν τη χρήση του φίλτρου κασέτας, αφαιρέστε το μαύρο πώμα και φυλάξτε το για μεταγενέστερη χρήση με το φίλτρο αφρού.

➔ Τοποθετήστε το φίλτρο κασέτας και ασφαλίστε το με το σφράγιστρο μπαγιονέτας.

Αντιμετώπιση βλαβών

Ανεπαρκής ισχύς αναρρόφησης

Εάν μειωθεί η αναρροφητική ισχύς της συσκευής, ελέγξτε τα ακόλουθα.

➔ Κάποιο εξάρτημα ή ο σωλήνας αναρρόφησης είναι φραγμένα. Απομακρύνετε το αντικείμενο που προκαλεί τη φραγή με μια ράβδο.

➔ Η σακούλα φίλτρου είναι γεμάτη. Τοποθετήστε μια νέα σακούλα.

➔ Το φίλτρο αφρού είναι λερωμένο, καθαρίστε το με τρεχούμενο νερό.

➔ Το φίλτρο κασέτας είναι λερωμένο. Τινάζτε το φίλτρο και, εάν είναι απαραίτητο, καθαρίστε το με τρεχούμενο νερό.

➔ Αντικαταστήστε το ελαττωματικό φίλτρο.

Γενικές υποδείξεις

Εγγύηση

Σε κάθε χώρα ισχύουν οι όροι εγγύησης που εκδόθηκαν από την αρμόδια αντιπροσωπεία μας. Εντός της προθεσμίας της παρεχόμενης εγγύησης αποκαθιστούμε δωρεάν οποιαδήποτε βλάβη στη συσκευή σας εφόσον έχει προκληθεί από σφάλμα υλικού ή κατασκευής. Σε περίπτωση που επιθυμείτε να κάνετε χρήση της εγγύησης, παρακαλούμε απευθυνθείτε με την απόδειξη αγοράς στο κατάστημα από το οποίο προμηθευτήκατε τη συσκευή ή στην πλησιέστερη εξουσιοδοτημένη υπηρεσία τεχνικής εξυπηρέτησης πελατών μας.

(Για τη διεύθυνση βλ. στην πίσω σελίδα)

Υπηρεσία εξυπηρέτησης πελατών

Σε περίπτωση αποριών ή βλαβών μπορείτε να απευθύνεστε στο πλησιέστερο υποκατάστημα του Οίκου KÄRCHER, το οποίο θα σας βοηθήσει ευχαρίστως.

(Για τη διεύθυνση βλ. στην πίσω σελίδα)

Παραγγελία ανταλλακτικών και ειδικών εξαρτημάτων

Μία επιλογή των ανταλλακτικών που χρειάζονται συχνότερα θα βρείτε στο τέλος των οδηγιών χρήσης.

Μπορείτε να προμηθευθείτε ανταλλακτικά και εξαρτήματα από τον αρμόδιο έμπορο ή από το υποκατάστημα της KÄRCHER της περιοχής σας.

(Για τη διεύθυνση βλ. στην πίσω σελίδα)

Τεχνικά χαρακτηριστικά

Τάση 1~ 50/60 Hz	220 - 240 V
Ασφάλεια δικτύου (βραδείας τήξης)	10 A
Χωρητικότητα κάδου	12 l
Χωρητικότητα σε νερό, μέγ.	4 l
Ισχύς P _{ονομ}	1000 W
Ισχύς P _{μέγ}	1200 W
Καλώδιο τροφοδοσίας	H05VV-F2x0,75
Στάθμη ακουστικής πίεσης (EN 60704-2-1)	77 dB(A)
Με την επιφύλαξη τεχνικών αλλαγών!	

Sayın müşterimiz,



Cihazın ilk kullanımından önce bu orijinal kullanma kılavuzunu okuyun, bu kılavuza göre davranın ve daha sonra kullanım veya cihazın sonraki sahiplerine vermek için bu kılavuzu saklayın.

Kurallara uygun kullanım

Cihaz, bu kullanım kılavuzunda yer alan açıklamalar ve kullanıma yönelik güvenlik uyarılarına uygun şekilde ıslak ve kuru emici olarak belirlenmiştir.

Bu cihaz özel kullanım için geliştirilmiştir ve cihazın ticari kullanım taleplerini karşılaması öngörülmemiştir.

- Cihazı yağmurdan koruyun. Açık alanda saklamayın.
- Küller ve kurumlar bu cihazla süpürülmemelidir.

Sulu/kuru süpürgeyi sadece aşağıdakilerle birlikte kullanın:

- Orijinal filtre torbası.
- Orijinal yedek parçalar, aksesuarlar ya da özel aksesuarlar.

Üretici, amacına uygun olmayan ya da hatalı kullanım sonucu oluşan hasarlar için sorumluluk üstlenmez.

Çevre koruma



Ambalaj malzemeleri geri dönüş-türülebilir. Ambalaj malzemelerini evinizin çöpüne atmak yerine lütfen tekrar kullanılabilecekleri yerlere gönderin.



Eski cihazlarda, yeniden değerlendirme işlemine tabi tutulması gereken değerli geri dönüşüm malzemeleri bulunmaktadır. Bu nedenle eski cihazları lütfen öngörülen toplama sistemleri aracılığıyla imha edin.

Filtre ve filtre torbasının imha edilmesi

Filtre ve filtre torbası çevreye uyumlu malzemelerden üretilmiştir.

Ev çöpü için yasak olan emilmiş maddeler içermedikleri sürece, bu parçalar normal ev çöpünde imha edilebilir.

İçindekiler hakkında uyarılar (REACH)

İçindekiler hakkında ayrıntılı bilgileri bulabileceğiniz adres:

<http://www.karcher.de/de/unternehmen/umweltschutz/REACH.htm>

Güvenlik uyarıları

- *Bu cihaz, güvenlikleri için yetkili bir kişi tarafından gözetim altında tutulmadıkları ya da cihazın nasıl kullanılacağına yönelik gerekli talimatları almadıkları sürece fiziksel, duyu-sal ya da ruhsal açıdan kısıtlı yeteneklere sahip ya da deneyimleri ve/veya bilgileri yetersiz kişiler (çocuklar dahil) için üretilmemiştir. Cihazla oynamadıklarından emin olmak için çocuklar gözetim altında tutulmalıdır.*
- *Ambalaj folyolarını çocuklardan uzak tutun, boğulma tehlikesi bulunmaktadır!*
- *Her kullanımdan sonra ve her temizlik/bakımdan önce cihazı kapatın.*
- *Yangın tehlikesi. Yanan veya kor halindeki maddeleri temizlemeyin.*
- *Patlama tehlikesi olan bölgelerde cihazın çalıştırılması yasaktır.*

⚠ Elektrik bağlantısı

Cihazı sadece alternatif akıma bağlayın. Gerilim, cihazın tip plaketiyle aynı olmalıdır.

⚠ Elektrik çarpma tehlikesi

Fişi ve prizi kesinlikle ıslak veya nemli elle temas etmeyin.

Şebeke fişini, bağlantı kablosundan çekerek prizden çıkartmayın.

Bağlantı kablosuna, elektrik fişiyle birlikte her kullanımdan önce hasar kontrol yapın. Hasar görmüş bağlantı kablosunu derhal yetkili müşteri hizmetleri/elektronik teknisi tarafından değiştirilmesini sağlayın.

Elektronik kazalardan sakınmak için, önceden devreye sokulmuş eksik akım koruyucu şalterini (maks. 30 mA nominal akım seviyesi) kullanmanızı tavsiye ederiz.

⚠ Dikkat

Belirli maddeler, emilen hava ile girdap oluşması nedeniyle patlayıcı buharlar ve karışımlar oluşturabilir!

Aşağıdaki maddeleri kesinlikle emmeyin:

- *Patlayıcı ya da yanıcı gazlar, sıvılar ve tozlar (reaktif tozlar)*
- *Aşırı alkali ve asidik temizlik maddeleri ile bağlantılı olarak reaktif metal tozları (Örn; Alüminyum, magnezyum, çinko)*
- *İnceldilmemiş güçlü asitler ve eriyikler*
- *Organik çözücü maddeler (Örn; Benzin, tiner, aseton, sıcak yağ).*

Bu maddeler, ek olarak cihazda kullanılan malzemelere etki edebilir.

Cihaz tanımı

Şekiller Bkz. Katlanır sayfa!

- Bu kullanım kılavuzu, öndeki zarf içinde belirtilen sulu/kuru süpürgelerin temel modellerini açıklar.
 - Modele bağlı olarak donanımda ve birlikte verilen aksesuarlarda farklılıklar olabilir.
- Ambalajı çıkartırken, ambalajın içinde bulunan malzemelerde eksik aksesuar ya da hasar olup olmadığını kontrol edin. Nakliye hasarlarında yetkili satıcınızı bilgilendirin.
- 1 Hazne
 - 2 Açma-Kapama şalteri
 - 3 Emme hortumu bağlantısı
 - 4 Elektrik bağlantı kablosunun saklama yeri
 - 5 Taşıma kolu
 - 6 Klips kilitli cihaz kafası
 - 7 Vakum borularının ve aksesuarın muhafazası
 - 8 Soketli elektrik fişi kablosu
 - 9 Döner tekerlekler
 - 10 Emme hortumu
 - 11 Vakum boruları 2 x 0,5 m
 - 12 Sert yüzeylerde kullanmak için yer temizleme ucu
 - 13 Derz ucu
 - 14 Filtre torbası
 - 15 Kartuşlu filtre veya köpük filtre (cihaza takılmıştır)



İlk çalıştırma / Kullanım

- ⚠ **Her zaman, hem sulu hem de kuru süpürme sırasında takılmış olan kartuşlu veya köpük filtreyle çalışın!**

Aksesuarların monte edilmesi

- Şekil 1
- Cihaz kafasını çıkartın ve aksesuarı haznedan alın.
- Şekil 2
- Döner tekerlekleri muhafazanın tabanına monte ediniz. Gerekirse filtre torbasını yerleştiriniz.
- Şekil 3
- Cihaz kafasını hazneye oturtun ve kilitleyin.
- Şekil 4
- Aksesuarı bağlayınız.
- Şekil 5
- Elektrik fişini prize takınız ve cihazı çalıştırınız.

Kuru emme

- ⚠ **Sadece kuru kartuşlu veya köpük filtreyle çalışın!**
- **Köpük filtreli cihazlarda:** Kuru süpürme sırasında, köpük filtreye ek olarak her zaman filtre torbasını kullanın.
- **Kartuşlu filtre bulunan cihazlarda öneri:** İnce tozu süpürmek için filtre torbasını kullanın.
- Filtre torbasının doluluk derecesi emilen kire bağlıdır. İnce toz, kumda, vb filtre torbası daha sık değiştirilmelidir. Dolan filtre torbaları patlayabilir, bu nedenle filtre torbasını zamanında değiştirin!
- **Dikkat:** Kül ve kurumu sadece ön ayırıcıyla süpürün (Sipariş No. 2.863-139).
- **Sert yüzeylerin süpürülmesi:**

Şekil 6

Sert yüzey adaptörünü taban memesine bastırın. Fırça kılları yukarıyı göstermelidir.

→ Halıların süpürülmesi:

Şekil 7

Sert yüzeylerde kullanılan temizleme ucunu kullanmadan çalışınız.

Islak temizlik

Şekil 8

→ Sert yüzeylerde sulu süpürme sırasında sert yüzey adaptörünü kullanın.

⚠ Dikkat:

Filtre torbası kullanmayınız!

Köpük oluşması veya sıvı çıkması durumunda cihazı hemen kapatınız!

Uyarı: Cihazın alt kısmındaki hazne tamamen dolduğunda, şamandıra cihazın emiş ağızını otomatik olarak kapatır ve emmeyi sağlayan cihaz yüksek devir sayısı ile çalışmaya başlar. Cihazı derhal kapatınız ve kabı boşaltınız.

Çalışmanın tamamlanması

Şekil 9

→ Cihazı kapatınız ve fişi çıkartınız.

Kabı boşaltınız

Şekil 10

→ Cihaz kafasını çıkartın ve hazneyi boşaltın.

Cihazın saklanması

Şekil 11

→ Şebek bağlantı kablosunu ve aksesuarları cihaza yerleştirin. Cihazı kuru bir mekanda muhafaza ediniz.

Koruma ve Bakım

⚠ Tehlike

Bütün bakım ve temizlik çalışmalarında cihaz kapatılmalı şebeke kablosu prizden çıkartılmalıdır. Elektrik parçalarındaki onarım çalışmaları ve diğer çalışmalar sadece yetkili müşteri hizmeti tarafından uygulanmalıdır.

⚠ Dikkat

Aşındırıcı maddeler, cam veya çok amaçlı temizleyiciler kullanmayınız! Cihazı asla suya daldırmayınız.

- Cihazı ve plastik aksesuarlarını piyasadan temin edilen bir plastik temizleyicisiyle temizleyiniz.
- İhtiyaç anında hazne ve aksesuarları suyla yıkayın ve tekrar kullanmadan önce kurutun.

Şekil 12

- Gerekirse, köpük filtreyi ve kartuşlu filtreyi sadece akar su altında temizleyin, ovarak silmeyin veya fırçalamayın. Takmadan önce tamamen kurutun.

Kartuşlu filtre özel aksesuarı

- Sipariş no. 6.414-552,0

Köpük filtreli cihazlar için: Köpük filtre yerine bir kartuşlu filtre kullanılabilir.

- Kartuşlu filtreyi kullanmadan önce siyah koruma kapağını çıkartın ve köpük filtreyle daha sonra kullanım için saklayın.
- Kartuşlu filtreyi oturtun ve Bayonet kilitle kilitleyin.

Arızalarda yardım

Emme gücünün azalması

Cihazın emme gücü azalrsa lütfen aşağıdaki noktaları kontrol edin.

- Aksesuar, emme hortumu veya emme boruları tıkanmıştır, bir sopa kullanarak tıkanmayı gidirin.
- Filtre torbası dolu, yeni filtre torbası takın.
- Köpük filtre kirlenmiş, akar su altında temizleyin.
- Kartuşlu filtre kirlenmiş, kartuşlu filtreye vurun ve gerekirse akar su altında temizleyin.
- Hasarlı filtreyi değiştirin.

Genel bilgiler

Garanti

İlgili ülkede, genel distribütörümüzün belirlemiş ve yayınlamış olduğu garanti koşulları geçerlidir. Garanti süresi dahilinde cihazda, malzeme ve üretim hatasından oluşabilecek arızaların giderilmesi tarafımızdan ücretsiz olarak yapılır. Garanti kapsamındaki arızaların oluşması halinde, lütfen cihazı tüm aksesuarları ve satış belgesi ile (fiş, fatura) satın aldığınız yere yada en yakındaki yetkili servise götürünüz. Cihazın kullanım ömrü 10 yıldır.

(Adres için Bkz. Arka sayfa)

Müşteri hizmeti

Sorularınız veya arızalar söz konusu olursa KÄRCHER distribütörümüz size seve seve yardımcı olacaktır.

(Adres için Bkz. Arka sayfa)

Yedek parça ve özel aksesuar siparişi

En sık kullanılan yedek parça çeşitlerini kullanım kılavuzunun sonunda bulabilirsiniz.

Yedek parçalar ve aksesuarları yetkili satıcınız ya da KÄRCHER temsilciliğinden temin edebilirsiniz.

(Adres için Bkz. Arka sayfa)

Teknik bilgiler

Gerilim 1~ 50/60 Hz	220 - 240 V
Şebeke sigortası (gecikmeli)	10 A
Kap hacmi	12 l
Su çekişi, maksimum	4 l
Güç P _{NOMINAL}	1000 W
Güç P _{MAKS}	1200 W
Elektrik kablosu	H05VV-F2x0,75
Ses şiddeti seviyesi (EN 60704-2-1)	77 dB(A)
Teknik değişiklik yapma hakkı saklıdır!	

Уважаемый покупатель!



Перед первым применением вашего прибора прочитайте эту оригинальную инструкцию по эксплуатации, после этого действуйте соответствующим образом и сохраните ее для дальнейшего пользования или для следующего владельца.

Использование по назначению

Прибор предназначен для использования в соответствии с описаниями, приведенными в данном руководстве по эксплуатации, и указаниями по технике безопасности при работе с пылесосами для мокрой и сухой чистки.

Данный прибор разработан для личного использования и не рассчитан на требования для профессионального применения.

- Защищайте прибор от попадания на него дождя. Не храните на открытом воздухе.
- Прибор не предназначен для уборки саж и пепла.

Использовать для влажной/сухой уборки только с:

- оригинальным пылесборным мешком.
- оригинальными запчастями, стандартными или специальными принадлежностями.

Изготовитель не несет ответственности за повреждения, полученные в результате использования не по назначению или неправильного обращения с прибором.

Охрана окружающей среды



Упаковочные материалы пригодны для вторичной обработки. Поэтому не выбрасывайте упаковку вместе с домашними отходами, а сдайте ее в один из пунктов приема вторичного сырья.



Старые приборы содержат ценные перерабатываемые материалы, подлежащие передаче в пункты приема вторичного сырья. Поэтому утилизируйте старые приборы через соответствующие системы приема отходов.

Утилизация фильтра и пылесборного мешка

Фильтр и пылесборный мешок изготовлены из экологически безвредных материалов. Если они не содержат никаких веществ, которые запрещены для утилизации домашнего мусора, они могут быть утилизированы с обычным домашним мусором.

Инструкции по применению компонентов (REACH)

Актуальные сведения о компонентах приведены на веб-узле по следующему адресу: <http://www.karcher.de/de/unternehmen/umweltschutz/REACH.htm>

Указания по технике безопасности

- *Это устройство не предназначено для использования людьми (в том числе и детей) с ограниченными физическими, сенсорными или умственными способностями или лицами с отсутствием опыта и/или знаний, за исключением случаев, если за обеспечением безопасности их работы наблюдают специально подготовленные лица или они получают от них указания, касающиеся использования устройства. Необходимо следить за детьми, не разрешать им играть с устройством.*
- *Упаковочную пленку держите подальше от детей, существует опасность удушья!*
- *Прибор следует отключать после каждого применения и перед проведением очистки/технического обслуживания.*
- *Опасность пожара. Не допускать всасывания горящих или тлеющих предметов.*
- *Эксплуатация прибора во взрывоопасных зонах запрещается.*

Подключение к сети питания

Прибор следует включать только в сеть переменного тока. Напряжение должно соответствовать указаниям в заводской табличке прибора.

Опасность поражения током

Не прикасаться к сетевой вилке и розетке мокрыми руками.

Не вытаскивать сетевую штепсельную вилку путем подтягивания за сетевой шнур.

Перед началом работы с прибором проверить сетевой шнур и штепсельную вилку на повреждения. Поврежденный сетевой шнур должен быть незамедлительно заменен уполномоченной службой сервисного обслуживания/специалистом-электриком.

Во избежание несчастных случаев, связанных с электричеством, мы рекомендуем использование розеток с предвключенным

устройством защиты от тока поврежденная (макс. номинальная сила тока срабатывания: 30 мА).

⚠ Внимание

Некоторые вещества при смешении со всасываемым воздухом могут образовывать взрывоопасные пары или смеси!

Никогда не всасывать следующие вещества:

- Взрывчатые или горючие газы, жидкости и пыль (реактивная пыль)
- Реактивная металлическая пыль (например, алюминий, магний, цинк) в соединении с сильными щелочными и кислотными моющими средствами
- Неразбавленные сильные кислоты и щелочи
- Органические растворители (например, бензин, растворитель, ацетон, мазут).

Кроме того эти вещества могут разъедать использованные в приборе материалы.

Описание прибора

Изображения см. на развороте!

- В данной инструкции по эксплуатации описаны базовые модели пылесосов для влажной/сухой уборки, представленные на обложке.
- В зависимости от модели, имеются различия в оснащении и наличии специальных принадлежностей, входящих в объем поставки.



При распаковке прибора проверьте его комплектность, а также его целостность. При обнаружении повреждений, полученных во время транспортировки, следует уведомить торговую организацию, продавшую прибор.

- 1 Баки
- 2 Выключатель Вкл/Выкл
- 3 Элемент подключения всасывающего шланга
- 4 Место для укладки сетевого шнура
- 5 Рукоятка для ношения прибора
- 6 Крышка устройства с замком
- 7 Место укладки всасывающих трубок и принадлежностей
- 8 Сетевой шнур со штепсельным разъемом
- 9 Управляющие ролики
- 10 Всасывающий шланг
- 11 Всасывающие трубки 2 x 0,5 м

- 12 Форсунка для пола с приспособлением для чистки жестких поверхностей
- 13 Форсунка для чистки швов и стыков
- 14 Фильтровальный мешок
- 15 Цилиндрический или поропластовый фильтр (встроен в устройство)

Ввод в эксплуатацию/обслуживание прибора

⚠ Работать всегда только с установленным патронным или поропластовым фильтром, как при влажной, так и при сухой чистке!

Установка принадлежностей

Рисунок 1

→ Снять крышку устройства и вынуть из резервуара принадлежности.

Рисунок 2

→ Установить управляющие ролики на днище резервуара. При необходимости вставить фильтровальный мешок.

Рисунок 3

→ Установить на резервуар крышку устройства и закрыть ее.

Рисунок 4

→ Присоединить принадлежности.

Рисунок 5

→ Вставить сетевую вилку в розетку и включить прибор.

Сухая чистка

⚠ Работать используя только сухой патронный или поропластовый фильтр!

→ **Для устройств с поропластовым фильтром:** При чистке в сухом режиме всегда следует помимо поропластового фильтра дополнительно устанавливать пылесборный мешок.

→ **Рекомендация для устройств с патронным фильтром:** При всасывании мелкой пыли следует устанавливать пылесборный мешок.

→ Степень заполнения пылесборного мешка зависит от всасываемой грязи.

При мелкой пыли, песке итд. пылесборный мешок необходимо менять чаще.

Установленный мешок для сбора пыли может лопнуть, поэтому его следует своевременно заменить!

→ **Внимание:** При всасывании пепла и сажи использовать только предварительный отсекатель (№ заказа 2.863-139).

→ **Чистка жестких поверхностей:**

Рисунок 6

Нажать на щетке для пола на режим для твердых поверхностей. Ворс должен быть направлен вперед.

→ **Чистка ковровых покрытий:**

Рисунок 7

работа без приспособления для жестких поверхностей.

Влажная чистка

Рисунок 8

→ При проведении влажной чистки жестких поверхностей следует применять насадку для чистки жестких поверхностей.

△ **Внимание:**

использование фильтровального мешка не допускается!

При образовании пены или вытекании жидкости прибор надлежит незамедлительно выключить!

Указание: при полном резервуаре входное отверстие закрывается поплавком, а прибор начинает работать с повышенным числом оборотов. Прибор следует незамедлительно выключить, а из резервуара – удалить содержимое.

Окончание работы

Рисунок 9

→ Выключить прибор и вытащить сетевую вилку.

Опорожнить резервуар

Рисунок 10

→ Снять крышку устройства и удалить содержимое из резервуара.

Хранение устройства

Рисунок 11

→ Сложить кабель питания от электросети и принадлежности на устройстве. Хранить устройство в сухих помещениях.

Уход и техническое обслуживание

△ **Опасность**

При проведении любых работ по уходу и техническому обслуживанию аппарат следует выключить, а сетевой шнур - вынуть из розетки.

Ремонтные работы и работы с электрическими узлами могут производиться только уполномоченной службой сервисного обслуживания.

△ **Внимание**

Не использовать чистящих паст, моющих средств для стекла и универсальных моющих средств! Запрещается погружать прибор в воду.

→ Прибор и принадлежности из искусственных материалов следует чистить стандартными моющими средствами для искусственных материалов.

→ При необходимости бак и детали прополоскать водой и высушить для последующего использования.

Рисунок 12

→ По мере необходимости промывать проточной водой поропластовый и патронный фильтр. После промывки не вытирать и не очищать щеткой. Полностью высушить перед установкой.

Специальные принадлежности, патронный фильтр

■ Номер для заказа 6 414-552,0

Для приборов с поропластовыми фильтрами: Вместо поропластового фильтра также может применяться патронный фильтр.

→ Перед применением патронного фильтра следует снять черную защитную крышку. Сохранить ее для будущего применения с поропластовым фильтром.

→ Установить патронный фильтр и зафиксировать при помощи байонетного соединения.

Помощь в случае неполадок

Падающая мощность всасывания

Если мощность всасывания аппарата снижается, пожалуйста, проверить следующие пункты.

- ➔ Засор принадлежностей, всасывающих трубок или шланга - удалить засор палкой.
- ➔ Мешок для сбора пыли заполнен, вставить новый мешок.
- ➔ Поропластовый фильтр загрязнен. Следует промыть его проточной водой.
- ➔ Патронный фильтр загрязнен. Вытряхнуть содержимое фильтра и промыть патронный фильтр под струей воды.
- ➔ Заменить поврежденный фильтр.

Общие указания

Гарантия

В каждой стране действуют соответственно гарантийные условия, изданные уполномоченной организацией сбыта нашей продукции в данной стране. Возможные неисправности прибора в течение гарантийного срока мы устраняем бесплатно, если причина заключается в дефектах материалов или ошибках при изготовлении. В случае возникновения претензий в течение гарантийного срока просьба обращаться, имея при себе чек о покупке, в торговую организацию, продавшую вам прибор или в ближайшую уполномоченную службу сервисного обслуживания. (Адрес указан на обороте)

Сервисная служба

В случае возникновения вопросов или поломок наш филиал фирмы KÄRCHER поможет вам разрешить их. (Адрес указан на обороте)

Заказ запасных частей и специальных принадлежностей

Выбор наиболее часто необходимых запчастей вы найдете в конце инструкции по эксплуатации.

Запасные части и принадлежности Вы можете получить у Вашего дилера или в филиале фирмы KÄRCHER. (Адрес указан на обороте)

Технические данные

Напряжение 1~ 50/60 Hz	220 - 240 V
Сетевой предохранитель (инертный)	10 A
Вместимость резервуара	12 l
Максимальное потребление воды	4 l
Мощность $P_{\text{ном}}$	1000 W
Мощность $P_{\text{макс}}$	1200 W
Сетевой шнур	H05VV-F2x0,75
Уровень звукового давления (EN 60704-2-1)	77 dB(A)
Изготовитель оставляет за собой право внесения технических изменений!	

Tisztelt Vásárló,



A készülék első használata előtt olvassa el ezt az eredeti használati utasítást, ez alapján járjon el és tartsa meg a későbbi használatra vagy a következő tulajdonos számára.

Rendeltetészerű használat

A készülék jelen üzemeltetési útmutatóban foglalt leírásoknak és a biztonsági utasításoknak megfelelően nedves- és száraz porszívózásra alkalmas.

Ezt a készüléket magán használatra fejlesztettük ki, és nem ipari használat igénybevételére terveztük.

- A készüléket védje az esőtől. Ne tárolja kültéren.
- Hamut és kormot nem szabad ezzel a készülékkel felszívni.

A nedves-/ szárazporszívót csak ezekkel használja:

- Eredeti porzsákkal.
- Eredeti alkatrészekkel, tartozékokkal és külön tartozékokkal.

A gyártó nem vállal felelősséget esetleges károkért, amelyek a nem rendeltetészerű használatból vagy hibás kezelésből származnak.

Környezetvédelem



A csomagolóanyagok újrahasznosíthatók. Ne dobja a csomagolóanyagokat a háztartási szemétkébe, hanem gondoskodjék azok újrahasznosításáról.



A régi készülékek értékes újrahasznosítható anyagokat tartalmaznak, amelyeket tanácsos újra felhasználni. Ezért a régi készülékeket az arra alkalmas gyűjtőrendszerek igénybevételével ártalmatlanítsa!

Szűrők és porzsákok hulladék kezelése

A szűrők és porzsákok környezetkímélő anyagokból készültek.

Amennyiben nem tartalmaznak olyan felszívott anyagokat, amelyeket tilos a házi szemétben elhelyezni, akkor a rendes házi szemétkébe lehet elhelyezni.

Megjegyzések a tartalmazott anyagokkal kapcsolatban (REACH)

Aktuális információkat a tartalmazott anyagokkal kapcsolatosan a következő címen talál:

<http://www.karcher.de/de/unternehmen/umweltschutz/REACH.htm>

Biztonsági tanácsok

- *Ez a készülék nem alkalmas arra, hogy olyan korlátozott fizikai, érzékelő vagy szellemi képességgel rendelkező személyek (beleértve a gyerekeket)*
- *vagy tapasztalat és/vagy ismeret nélküli személyek használják, kivéve ha őket biztonságukért felelős személy felügyeli*
- *vagy ez a személy megtanította nekik, hogy hogyan kell a készüléket használni. Gyerekeket felügyelni kell, annak biztosításáért, hogy a készülékkel ne játszanak.*
- *A csomagolófóliát tartsa gyermekektől távol, fulladás veszélye áll fenn!*
- *A készüléket minden használat után, és minden tisztítás/karbantartás előtt kapcsolja ki.*
- *Égésveszély. Ne szívjon fel égő vagy párázsló tárgyat.*
- *Tilos a tűzveszélyes helyiségekben történő üzemeltetés.*

⚠ Elektromos csatlakozás

A készüléket csak váltóárammal szabad üzemeltetni. A feszültségnek meg kell egyeznie a készülék típusabláján található tápfeszültséggel.

⚠ Áramütés veszély

Ne fogja meg nedves kézzel a hálózati csatlakozót és dugaljat.

A hálózati dugót ne a csatlakozókábel húzásával távolítsa el a hálózati dugaljából.

A hálózati kábel és a hálózati dugasz épségét minden használat előtt ellenőrizze. A sérült hálózati kábelt haladéktalanul ki kell cseréltetni egy jogosult ügyfélszolgálattal vagy elektromos szakemberrel.

Az elektromos balesetek elkerülése érdekében javasoljuk, hogy a dugaljat előkapcsolt FI védőkapcsolóval (max. 30 mA névleges kioldó áramérség) használják.

⚠ Figyelem

Bizonyos anyagok a beszívott levegővel robbanékony gőzöket vagy keverékeket alkothatnak! A következő anyagokat soha ne szívja fel:

- *Robbanékony vagy éghető gázok, folyadékok és por (reaktív por)*
- *Reaktív fémport (pl. alumínium, magnézium, cink) erős lúgos és savas tisztítószerrel összekapcsolva.*
- *Hígítatlan erős savakat és lúgokat*
- *Organikus oldószereket (pl. benzin, hígító, aceton, fűtőolaj).*

Ezek az anyagok továbbá a készülékben használt anyagokat is megtámadhatják.

Készülék leírása

Az ábrákat lásd a kihajtható oldalon!



- Jelen üzemeltetési útmutató az első borítón található nedves-/szárazporszívó alapmodelljeit írja le.
- Modelltől függően különböző a felszereltség, és a mellékelt tartozék.

Ellenőrizze kicsomagolásakor a csomag tartalmának teljességét és sértetlenségét. Szállítás közben keletkezett sérülés esetén értesítse az eladót.

- 1 Tartály
- 2 Be/Ki kapcsoló
- 3 Szívótömlő-csatlakozó
- 4 A hálózati csatlakozókábel tárolója
- 5 Fogantyú
- 6 Csiptetős készülékfej
- 7 Szívócsövek és tartozékok tárolása
- 8 Hálózati kábel csatlakozóval
- 9 Beálló görgők
- 10 Szívótömlő
- 11 Szívócsövek 2 x 0,5 m
- 12 Padlófűvóka kemény felületekhez rendszeresített betéttel
- 13 Réstisztító fej
- 14 Szűrőzsák
- 15 Patronsűrítő ill. szivacs szűrő (a készülékbe beépítve)

Üzembe helyezés/kezelés

⚠ **Mindig behelyezett patron- ill. szivacs szűrővel dolgozzon, csakúgy a nedves tisztításnál, mint a nedves/száraz porszívózásnál!**

A tartozékok felszerelése

Ábra **1**

→ Vegye le a készülékfejet, és vegye ki a tartozékot a tartályból.

Ábra **2**

→ A beálló görgőket fel kell szerelni a tartály aljára. Szükség esetén be kell helyezni a papír szűrőzsákot.

Ábra **3**

→ A készülékfejet helyezze a tartályra és zárja le.

Ábra **4**

→ Csatlakoztassa a tartozékot.

Ábra **5**

→ Dugja be a hálózati csatlakozót a csatlakozó aljzatba és kapcsolja be a készüléket.

Száraz porszívózás

⚠ **Csak száraz patron- ill. szivacs szűrővel dolgozzon!**

→ **Szivacs szűrővel rendelkező készülékek esetén:** Száraz porszívózás esetén a szivacs szűrő mellett mindig helyezzen be porzsákot is.

→ **Patronsűrővel rendelkező készülékek esetén ajánlott:** Finom por felszívása esetén porzsákot behelyezni.

→ A porzsák töltési szintje a felszívandó szennyeződéstől függ.

Finom por, homok stb. esetén... a porzsákot gyakrabban ki kell cserélni.

A behelyezett porzsákok kiszakadhatnak, ezért időben cserélje ki a porzsákot!

→ **Figyelem:** Hamu és korom felszívását csak elő-porleválasztóval végezze (Megrendelési szám 2.863-139).

→ **Kemény felületek porszívózása:**

Ábra **6**

Nyomja be a keményburkolat-betétet a padlófejbe. A sörtéknek előre kell mutatni.

→ **Szőnyegpadlók porszívózása:**

Ábra **7**

A kemény felületek tisztítására szolgáló rátét nélkül dolgozzon.

Nedves porszívózás

Ábra **8**

→ Kemény felületek nedves porszívózása esetén használja a kemény burkolat betétet.

⚠ **Figyelem:**

Ne használjon szűrőzsákot!

A készüléket hab képződése vagy folyadék kifolyása esetén azonnal ki kell kapcsolni!

Tudnivaló: *Ha a tartály megtelik, akkor az úszó lezárja a szívónyílást és a készülék megnövelt fordulatszámmal dolgozik. A készüléket azonnal ki kell kapcsolni és a tartályt ki kell üríteni.*

Az üzemeltetés befejezése

Ábra **9**

→ Kapcsolja ki a készüléket és húzza ki a hálózati csatlakozó dugót.

A tartályt ürítse ki

Ábra **10**

→ Vegye le a készülékfejet, és ürítse ki a tartályt.

A készülék tárolása

Ábra 11

- ➔ A hálózati csatlakozóvezetékét és a tartozékokat tárolja a készüléken. A készüléket száraz helyiségben kell tárolni.

Ápolás és karbantartás

⚠ Balesetveszély

Minden ápolási- és karbantartási munka megkezdése előtt kapcsolja ki a készüléket és húzza ki a hálózati csatlakozót.

Elektramos alkatrészekben történő javításokat és munkákat csak jóváhagyott szerviz szolgálat végezhet el.

⚠ Figyelem

Ne használjon súrolószert, üveget vagy univerzális tisztítószert! A készüléket tilos vízbe meríteni.

- ➔ A műanyagból készült készüléket és tartozékrészeket a kereskedelemben kapható műanyagtisztítóval kell ápolni.
- ➔ A tartályt és a tartozékokat szükség esetén vízzel öblítse ki és a további használat előtt szárítsa meg.

Ábra 12

- ➔ A szivacs szűrőt és a patronszűrőt szükség esetén csak folyóvíz alatt tisztítsa, ne dörzsölje vagy kefélje le. Behelyezés előtt hagyja teljesen megszáradni.

Különlleges tartozék patronszűrő

- Megrendelési szám 6.414-552.0

Szivacs szűrővel rendelkező készülékek esetén: A szivacs szűrő helyett patronszűrőt is be lehet helyezni.

- ➔ A patronszűrő behelyezése előtt vegye le a fekete védősapkát és tartsa meg későbbi szivacs szűrős használat esetére.
- ➔ Helyezze fel a patronszűrőt és a bajonett zárral rögzítse.

Segítség üzemzavar esetén

Csökkenő szívóteljesítmény

Ha a készülék szívóteljesítménye alábbhagy, akkor kérem ellenőrizze a következő pontokat.

- ➔ Tartozékok, szívóatómló vagy szívócső el van záródva, az elzáródást egy pálcával távolítsa el.

- ➔ A porzsák megtelt, helyezzen be új porzsákokot.
- ➔ A szivacs szűrő szennyezett, folyóvíz alatt kitisztítsa.
- ➔ A patronszűrő szennyeződött, kopogtassa le a patronszűrőt, és amennyiben szükséges folyóvíz alatt tisztítsa ki.
- ➔ A megrongálódott szűrőt ki kell cserélni.

Általános megjegyzések

Garancia

Minden országban az illetékes forgalmazó vállalat által kiadott szavatossági feltételek érvényesek. A készülék esetleges hibáit a garanciaidőn belül költségmentesen megszüntetjük, ha azok anyag- vagy gyártási hibára vezethetők vissza. Garanciális igény esetén kérjük, a számlával együtt forduljon kereskedőjéhez vagy a legközelebbi, ilyen esetek intézésére jogosult vevőszolgálatához.

(A címet lásd a hátoldalon)

Szerviz

Kérdések vagy üzemzavar esetén KÄRCHER-telephelyünk szívesen segít Önnek.

(A címet lásd a hátoldalon)

Alkatrészek és különleges tartozékok megrendelése

Az üzemeltetési útmutató végén talál egy válogatást a legtöbbször szükséges alkatrészekről. Alkatrészeket és tartozékokat kereskedőjénél vagy KÄRCHER-telephelyen kaphat.

(A címet lásd a hátoldalon)

Műszaki adatok

Feszültség	220 - 240 V
1 ~ 50/60 Hz	
Hálózati biztosító (lomha)	10 A
Tartály térfogata	12 l
Vízfelvétel, max.	4 l
Teljesítmény $P_{név}$	1000 W
Teljesítmény P_{max}	1200 W
Hálózati kábel	H05VV-F2x0,75
Hangnyomásszint (EN 60704-2-1)	77 dB(A)

A műszaki adatok módosításának jogát fenntartjuk!

Vážení zákazníku,



Před prvním použitím svého zařízení si přečtěte tento původní návod k používání, řiďte se jím a uložte jej pro pozdější použití nebo pro dalšího majitele.

Správné používání přístroje

Přístroj slouží jako vysavač za mokra i za sucha a lze s ním pracovat pouze v souladu s pokyny a bezpečnostními upozorněními uvedenými v návodu na použití.

Tento přístroj byl navržen pro domácí použití a není určen pro nároky profesionálního používání.

- Přístroj chraňte před deštěm. Neskladujte venku.
- Tímto zařízením se nesmí vysávat popílek a saze.

Mokrý a suchý vysavač používejte pouze s:

- originálním filtračním sáčkem.
- originálními náhradními díly, příslušenstvím nebo speciálním příslušenstvím.

Výrobce neručí za případné škody způsobené nesprávným používáním nebo nesprávnou obsluhou.

Ochrana životního prostředí



Obalové materiály jsou recyklovatelné. Obal nezhazujte do domácího odpadu, nýbrž jej odevzdejte k opětovnému využití.



Přístroj je vyroben z hodnotných recyklovatelných materiálů, které se dají dobře znovu využít. Likvidujte proto staré přístroje ve sběrnách k tomuto účelu určených.

Likvidace filtru a filtračního sáčku

Filtr i filtrační sáček jsou vyrobeny z ekologického materiálu.

Pokud neobsahují substance, které nesmí přijít do domovního odpadu, můžete je vyhodit do běžného domovního odpadu.

Informace o obsažených látkách (REACH)

Aktuální informace o obsažených látkách naleznete na adrese:

<http://www.karcher.de/de/unternehmen/umweltschutz/REACH.htm>

Bezpečnostní pokyny

- *Toto zařízení není určeno k tomu, aby je používaly osoby (včetně dětí) s omezenými fyzickými, smyslovými nebo duševními schopnostmi nebo s nedostatečnými zkušenostmi a/ nebo znalostmi, pokud ne ně nebude dohlížet osoba odpovědná za jejich bezpečnost a nepoučij je o tom, jak se má zařízení používat. Na děti je třeba dohlížet, aby bylo zajištěno, že si se zařízením nebudou hrát.*
- *Balící fólii udržujte mimo dosah dětí, hrozí nebezpečí udušení!*
- *Po každém použití a vždy před čištěním / údržbou zařízení vypněte.*
- *Nebezpečí požáru. Nevysávejte hořící či doutnající předměty.*
- *Nikdy nepracujte s vysokotlakým čističem v prostorách, ve kterých hrozí nebezpečí exploze!*

⚠ Elektrické připojení

Přístroj zapojte pouze na střídavý proud. Napětí musí být shodné s údaji o napětí na typovém štítku přístroje.

⚠ Nebezpečí úrazu elektrickým proudem

Nikdy se nedotýkejte síťového kabelu vlhkými rukama.

Síťovou zástrčku neodpojuje ze zásuvky taháním za síťový kabel.

Před každým použitím přístroje zkontrolujte, zda napájecí vedení a zástrčka nejsou poškozeny. Poškozené napájecí vedení je nutné nechat neprodleně vyměnit autorizovanou servisní službou, resp. odborníkem na elektrické přístroje. Abyste zabránili úrazům vlivem el. proudu, doporučujeme používat zásuvky s předřazeným proudovým chráničem (jmenovitá hodnota síly proudu vypínacího mechanismu max. 30 mA).

⚠ Pozor!

V kontaktu s nasávaným vzduchem může u určitých látek dojít ke tvorbě explozivních par či směsí. Níže uvedené látky se nesmí nasávat:

- výbušné nebo hořlavé plyny, tekutiny a prach (reaktivní prach)
- reaktivní kovový prach (např. hliník, hořčík, zinek) ve spojení se silně alkalickými a kyselelými čisticími prostředky
- nezředěné silné kyseliny a louhy
- organická rozpouštědla (např. benzin, ředidla barev, aceton, topný olej).

Kromě toho mohou tyto látky způsobit nežádoucí škody na materiálu přístroje.

Popis zařízení

Ilustrace najdete na rozkládací stránce!



- Tento provozní návod popisuje základní modely mokrých a suchých vysavačů uvedených vpředu na obálce.
- V závislosti na modelu se liší vybavení a dodávané příslušenství.

Při vybalení zkontrolujte obsah zásilky, zda nechybí příslušenství či zda dodaný přístroj není poškozen. Při škodách způsobených dopravou informujte laskavě Vašeho obchodníka.

- 1 Nádrž
- 2 Vypínač
- 3 Koncovka sací hadice
- 4 Úchytka pro síťový kabel
- 5 Držadlo
- 6 Hlava přístroje se svorkami
- 7 Ukládací prostory pro sací trubice a příslušenství
- 8 Síťový kabel se zástrčkou
- 9 Kolečka
- 10 Sací hadice
- 11 Sací trubice 2 x 0,5 m
- 12 Hubice na podlahy s nástavcem na tvrdé povrchy
- 13 Hubice na štěrbiny
- 14 Filtrační sáček
- 15 Patronový resp. pěnový filtr (vestavěný v zařízení)

Uvedení do provozu/Obsluha

⚠ Vždy pracujte s nasazeným patronovým resp. pěnovým filtrem, a to jak při mokrému při suchém vysávání!

Montáž příslušenství

ilustrace **1**

→ Sejměte hlavu přístroje a vyjměte příslušenství z nádoby.

ilustrace **2**

→ Kolečka namontujte na spodek nádoby. Příp. vložte filtrační sáček.

ilustrace **3**

→ Nasadte na nádobu hlavu přístroje a nádobu uzavřete.

ilustrace **4**

→ Připojte příslušenství.

ilustrace **5**

→ Síťovou zástrčku zasuněte do zásuvky a přístroj zapněte.

Vysávání za sucha

⚠ Při práci s vysavačem používejte vždy suchý patronový resp. pěnový filtr!

→ **U zařízení s pěnovým filtrem:** Při suchém vysávání vždy nasadte kromě pěnového filtru filtrační sáček.

→ **Doporučení u přístrojů s patronovým filtrem:** Při vysávání jemného prachu nasadte filtrační sáček.

→ Stupeň naplnění filtračního sáčku závisí na nečistotách, které byly nasáty. U jemného prachu, písku atd. se musí filtrační sáček vyměňovat častěji.

Přeplněné filtrační sáčky mohou prasknout, proto filtrační sáček včas vyměňte!

→ **Pozor:** Při vysávání popelu a sazí používejte pouze hrubý odlučovač (obj. č. 2.863-139).

→ **Vysávání tvrdých ploch:**

ilustrace **6**

Nasaditelný kartáč na čištění tvrdých podlah zatlačte do hubice na čištění podlah. Štětiny by měly ukazovat dopředu.

→ **Vysávání kobereců:**

ilustrace **7**

Pracujte bez nástavce na tvrdé plochy.

Vysávání za mokra

ilustrace **8**

→ Při mokrému vysávání na tvrdých podlahách použijte násadu na tvrdé plochy.

⚠ Pozor:

Nepoužívejte papírový filtrační sáček! Přístroj okamžitě vypněte, začne-li se tvořit pěna či uniká-li z přístroje kapalina!

Upozornění: Je-li nádoba plná, uzavře se sací otvor plovákem a vysavač běží při zvýšených otáčkách. Přístroj v tomto případě okamžitě vypněte a sběrnou nádobu vyprázdněte.

Ukončení provozu

ilustrace **9**

→ Přístroj vypněte a síťovou zástrčku vytáhněte ze zásuvky.

Nádobu vyprázdněte

ilustrace **10**

→ Sejměte hlavu přístroje a vyprázdněte nádobu.

Uložení přístroje

ilustrace 11

- Síťové napájecí vedení a příslušenství uložte na zařízení. Přístroj uchovávejte v suchých prostorách

Ošetřování a údržba

⚠ **Pozor!**

Než začnete provádět jakoukoliv péči nebo údržbu, zařízení vypněte a vytáhněte zástrčku ze sítě.

Veškeré opravářské práce na elektrických částech přístroje smí provádět pouze autorizovaný zákaznický servis.

⚠ **Pozor!**

Nepoužívejte abrazivní čisticí prostředky, čističe na sklo nebo víceúčelové čističe! Přístroj nikdy nesmíte ponořit do vody.

- Přístroj a díly příslušenství z plastu ošetřujte běžnými čistíci na plasty.
- Nádržku a příslušenství dle potřeby vypláchněte vodou a před dalším použitím osušte.

ilustrace 12

- Čištění pěnového a patronového filtru provádějte v případě potřeby pouze pod tekoucí vodou, neškrábejte ani nekartáčujte. Před zamontováním nechte zcela vyschnout.

Speciální příslušenství patronového filtru

- Objednáací č. 6.414-552.0

Pro zařízení s pěnovým filtrem: Místo pěnového filtru je také možné použít patronový filtr.

- Před zasunutím patronového filtru sejměte černou krytku a uschovejte na pozdější použití s pěnovým filtrem.
- Nasaďte patronový filtr a zaaretujte pomocí bajonetového uzávěru.

Pomoc při poruchách

Snížení sacího výkonu

Pokud je sací výkon přístroje nižší, zkontrolujte následující body.

- Příslušenství, sací hadice nebo sací trubka jsou ucpané, ucpávku odstraňte pomocí tyčky.
- Filtrační sáček je plný, vložte nový filtrační sáček.
- Pěnový filtr je zanešený, očistěte filtr pod tekoucí vodou.

- Patronový filtr je znečištěný, vyklepte patronový filtr a je-li potřeba očistěte pod tekoucí vodou.
- Poškozený filtr vyměňte.

Obecná upozornění

Záruka

V každé zemi platí záruční podmínky vydané naší příslušnou distribuční společností. Eventuální poruchy vzniklé na přístroji odstraníme během záruční doby bezplatně v případě, je-li příčinou poruchy chyba materiálu nebo výrobce. V případě záruky se prosím obraťte i s příslušenstvím a prodejním účtem na Vašeho obchodníka nebo na nejbližší autorizovanou servisní službu.

(Adresy poboček najdete na zadní straně)

Oddělení služeb zákazníkům

Budete-li mít otázky nebo v případě poruchy Vám naše zastoupení KÄRCHER rádo pomůže. (Adresy poboček najdete na zadní straně)

Objednávka náhradních dílů a zvláštního příslušenství

Výběr nejčastěji vyžadovaných náhradních díků najdete na konci návodu k obsluze.

Náhradní díly a příslušenství dostanete u Vašeho prodejce nebo na pobočce KÄRCHER. (Adresy poboček najdete na zadní straně)

Technické parametry

Napětí	220 - 240 V
1~ 50/60 Hz	
Síťová pojistka (pomalá)	10 A
Objem sběrné nádoby	12 l
Odběr vody, max.	4 l
Výkon P_{jmen}	1000 W
Výkon P_{max}	1200 W
Síťový kabel	H05VV-F2x0,75
Hladina akustického tlaku (EN 60704-2-1)	77 dB(A)
Technické změny vyhrazeny.	

Spoštovani kupec,



Pred prvo uporabo Vaše naprave preberite to originalno navodilo za uporabo, ravnajte se po njem in shranite ga za morebitno kasnejšo uporabo ali za naslednjega lastnika.

Namenska uporaba

Naprava je v skladu z opisom v tem navodilu za uporabo in varnostnimi napotki namenjena za uporabo kot mokri in suhi sesalnik.

Ta naprava je razvita za privatno uporabo in ne izpolnjuje zahtev za uporabo v industriji.

- Napravo zaščitite pred dežjem. Ne hranite je na odprtem.
- S to napravo se ne sme sesati pepela in saj.

Mokri/Suhi sesalnik uporabljajte le z:

- originalno filtrsko vrečko.
- originalnimi nadomestnimi deli, originalnim priborom ali specialnim priborom.

Proizvajalec ne odgovarja za morebitno škodo, ki je nastala zaradi nenamenske uporabe ali napačnega rokovanja.

Varstvo okolja



Embalažo je mogoče reciklirati. Prosimo, da embalaže ne odlagate med gospodinjski odpad, pač pa jo oddajte v ponovno predelavo.



Stare naprave vsebujejo pomembne materiale, ki so namenjeni za nadaljnjo predelavo. Zato stare naprave zavržite s pomočjo ustreznih zbiralnih sistemov.

Odstranitev filtrov in filtrskih vrečk

Filtri in filtrske vrečke so izdelani iz okolju prijaznih materialov.

V kolikor ne vsebujejo snovi, ki so v gospodinjskih odpadkih prepovedane, jih lahko odvržete v običajen gospodinjski odpad.

Opozorila k sestavinam (REACH)

Aktualne informacije o sestavinah najdete na:

<http://www.karcher.de/de/unternehmen/umweltschutz/REACH.htm>

Varnostna navodila

- Ta naprava ni namenjena uporabi s strani oseb (vključno z otroci) z omejenimi fizičnimi, senzoričnimi ali umskimi sposobnostmi ali pomanjkljivimi izkušnjami in/ali zaradi pomanjkanja potrebnega znanja, razen če so pod nadzorom odgovorne osebe, ki skrbi za njihovo varnost, ali jim le ta nudi potrebne napotke o uporabi naprave. Otroci morajo biti pod stalnim nadzorom, da zagotovite, da se z napravo ne igrajo.
- Embalažne folije hranite proč od otrok, obstaja nevarnost zadušitve!
- Napravo izklopite po vsaki uporabi ter pred vsakim čiščenjem/vzdrževanjem.
- Nevarnost požara. Ne sesajte gorečih ali tlihnih predmetov.
- Prepovedano je obratovanje v področjih, kjer obstaja nevarnost eksplozije.

⚠ Električni priključek

Stroj priključujte samo na izmenični tok. Napekost se mora ujemati s tipsko ploščico stroja.

⚠ Nevarnost električnega udara

Omrežnega vtiča in vtičnice nikoli ne prijemajte z mokrimi rokami.

Omrežnega vtiča ne vlecite iz vtičnice z vlečenjem priključnega kabla.

Pred vsako uporabo preverite ali na priključnem kablu z omrežnim vtičem obstajajo poškodbe.

Poškodovani priključni kabel takoj dajte na zamenjavo pooblaščenim servisnim službi/električarju.

Za izogibanje električnim nesrečam priporočamo, da uporabljate vtičnice s predvklapljenim zaščitnim stikalom (maks. 30 mA nazivne jakosti sprožilnega toka).

⚠ Pozor

Določene snovi lahko pri vrtnčenju s sesalnim zrakom tvorijo eksplozivne pare ali mešanice!

Sledečih snovi nikoli ne vsesavajte:

- eksplozivne ali vnetljive pline, tekočine in prah (reaktivni prah)
- reaktivni kovinski prah (npr. aluminij, magnezij, cink) v povezavi z močno alkalnimi in kislimi čistilnimi sredstvi
- nerazredčene močne kisline in lug
- organska topila (npr. bencin, barvno razredčilo, aceton, kurilno olje).

Te snovi lahko dodatno uničujejo materiale uporabljene na stroju.

Opis naprave

Slike glejte na razklopni strani!

- To navodilo za uporabo opisuje osnovne modele mokrih/suhih sesalnikov, navedenih na sprednjem ovoju.
- Glede na model prihaja do razlik v opremi in priloženem priboru.



Pri razpakiranju preverite ali v vsebini paketa manjka pribor oz. ali obstajajo poškodbe. V primeru transportnih poškodb obvestite svojega prodajalca.

- 1 Zbiralnik
- 2 Stikalo za vklop/izklop
- 3 Priključek sesalne cevi
- 4 Shranjevanje omrežnega priključnega kabla
- 5 Ročaj
- 6 Glava naprave z zaskočnim zapiralom
- 7 Shranjevanje za sesalne cevi in pribor
- 8 Omrežni priključni kabel z vtičem
- 9 Vrtljiva kolesca
- 10 Gibka sesalna cev
- 11 Sesalni cevi 2 x 0,5 m
- 12 Talna šoba z nastavkom za trde površine
- 13 Šoba za fuge
- 14 Filtrska vrečka
- 15 Patronski filter oz. penasti filter (vgrajen v napravi)

Zagon / upravljanje

- ⚠ **Vedno delajte z vstavljenim patronskim oz. penastim filtrom, tako pri mokrem kot tudi pri suhem sesanju!**

Montaža pribora

Slika **1**

- ➔ Snemite glavo naprave in pribor vzemite iz posode.

Slika **2**

- ➔ Vrtljiva kolesca montirajte na dno posode. Evtl. vstavite filtrsko vrečko.

Slika **3**

- ➔ Glavo naprave postavite na posodo in zaprite.

Slika **4**

- ➔ Priključitev pribora

Slika **5**

- ➔ Vtaknite omrežni vtič v vtičnico in vključite napravo.

Suho sesanje

- ⚠ **Delajte le s suhim patronskim oz. penastim filtrom!**

- ➔ **Pri napravah s penastim filtrom:** Pri suhem sesanju vedno uporabite poleg penastelega filtra tudi filtrsko vrečko.

- ➔ **Priporočilo pri napravah s patronskim filtrom:** Za sesanje finega prahu uporabite filtrsko vrečko.

- ➔ Polnost filtrske vrečke je odvisna od umazanije, ki se sesa.

Pri drobnem prahu, pesku itd... se mora filtrska vrečka pogosteje zamenjati.

Dodane filtrske vrečke lahko počijo, zato filtrsko vrečko pravočasno zamenjajte!

- ➔ **Pozor:** Sesanje pepela in saj le z ločilnikom (naroč. št. 2.863-139).

- ➔ **Sesanje trdih površin:**

Slika **6**

Vstavek za trde površine pritisnite v talno šobo. Ščetine morajo kazati naprej.

- ➔ **Sesanje preprog:**

Slika **7**

Delajte brez nastavka za trde površine.

Mokro sesanje

Slika **8**

- ➔ Pri mokrem sesanju na trdih površinah uporabite nastavek za trde površine.

- ⚠ **Pozor:**

Ne uporabljajte filtrske vrečke!

Pri penjenju ali iztekanju tekočine takoj izklopite stroj!

Napotek: Če je posoda polna, zapre plovec sesalno odprtino in naprava deluje s povišanim številom vrtljajev. Nemudoma izklopite napravo in izpraznite posodo.

Zaključek obratovanja

Slika **9**

- ➔ Izklopite napravo in izvlecite električni vtič iz omrežne vtičnice.

Praznjenje posode

Slika **10**

- ➔ Snemite glavo naprave in spraznite zbiralnik.

Shranjevanje naprave

Slika **11**

- ➔ Omrežni priključni kabel in pribor pospravite na napravo. Stroj hranite v suhih prostorih.

Nega in vzdrževanje

Nevarnost

Pred vsemi čistilnimi in vzdrževalnimi deli izklopite napravo in omrežni vtič izvlecite iz vtičnice. Popravila in posege na električnih sestavnih delih sme opravljati le pooblaščen servisna služba.

Opozorilo

Ne uporabljajte sredstev za poliranje, čiščenje stekla ali večnamenskih čistil! Naprave nikoli ne potaplajte pod vodno gladino.

- Napravo in plastični pribor čistite z običajnim čistilom za plastiko.
- Posodo in pribor po potrebi splaknite z vodo in pred nadaljnjo uporabo osušite.

Slika 

- Penasti filter in patronski filter po potrebi očistite le pod tekočo vodo; ne drgnite ali krtačite. Pred vgradnjo pustite, da se popolnoma posuši.

Poseben pribor patronski filter

- Naroč. št. 6.414-552.0

Za naprave s penastim filtrom: Namesto penastega filtra se lahko uporabi tudi patronski filter.

- Pred vstavljanjem patronskega filtra snemite črn pokrov in ga shranite za kasnejšo uporabo penastim filtrom.
- Namestite patronski filter in ga zaskočite z bajonetnim zapiralom.

Pomoč pri motnjah

Upadajoča sesalna moč

Če se sesalna moč naprave zmanjša, preverite sledeče točke.

- Pribor, gibka sesalna cev ali sesalne cevi so zamašene, odmašite jih s palico.
- Filtrska vrečka je polna, stavite novo filtrsko vrečko.
- Penasti filter je umazan, operite pod tekočo vodo.
- Patronski filter je umazan, otepite patronski filter in ga po potrebi očistite pod tekočo vodo.
- Zamenjajte poškodovan filter.

Splošna navodila

Garancija

V vseh deželah veljajo garantni pogoji, ki jih definirajo pripadajoča predstavništva proizvajalca. Morebitne nepravilnosti na napravi, ki se pojavijo zaradi materialnih oziroma proizvodnih napak, nadomestimo v garantnem času brezplačno. V primeru, da se naprava pokvari, se z originalnim računom in pripadajočim priborom oglosite pri prodajalcu oziroma pri najbližji pooblaščen servisni službi.

(naslov glejte na hrbtni strani)

Uporabniški servis

V primeru vprašanj ali motenj se obrnite na našo KÄRCHER podružnico.

(naslov glejte na hrbtni strani)

Naročanje nadomestnih delov in posebnega pribora

Izbor najpogosteje potrebnih nadomestnih delov najdete na koncu navodila za obratovanje.

Nadomestne dele in pribor dobite pri svojem trgovcu ali pri podružnici podj. KÄRCHER.

(naslov glejte na hrbtni strani)

Tehnični podatki

Napetost	220 - 240 V
1~ 50/60 Hz	
Omrežna varovalka (inertna)	10 A
Prostornina posode	12 l
Poraba vode, max.	4 l
Moč P_{nazivna}	1000 W
Moč $P_{\text{maks.}}$	1200 W
Omrežni kabel	H05VV-F2x0,75
Nivo zvočnega tlaka (EN 60704-2-1)	77 dB(A)
Pridržana pravica do tehničnih sprememb!	

Szanowny Kliencie!



Przed pierwszym użyciem urządzenia należy przeczytać oryginalną instrukcję obsługi, postępować według jej wskazań i zachować ją do późniejszego wykorzystania lub dla następnego użytkownika.

Użytkowanie zgodne z przeznaczeniem

Zgodnie z opisami podanymi w instrukcji obsługi i ze wskazówkami dotyczącymi bezpieczeństwa urządzenie przeznaczone jest do odkurzania na mokro i na sucho.

To urządzenie zostało opracowane do użytku prywatnego i nie jest przeznaczone do zastosowania przemysłowego.

- Chronić przed deszczem. Nie magazynować na wolnym powietrzu.
- Za pomocą tego urządzenia nie można odkurzać popiołu ani sadzy.

Odkurzacza do pracy na mokro/sucho używać wyłącznie z:

- oryginalnymi workami filtrującymi,
- oryginalnymi częściami zamiennymi, osprzętem lub wyposażeniem specjalnym.

Producent nie ponosi odpowiedzialności za ewentualne szkody powstałe w wyniku użytkowania niezgodnego z przeznaczeniem lub nieprawidłowej obsługi.

Ochrona środowiska



Materiały użyte do opakowania nadają się do recyklingu. Opakowania nie należy wrzucać do zwykłych pojemników na śmieci, lecz do pojemników na surowce wtórne.



Zużyte urządzenia zawierają cenne surowce wtórne, które powinny być oddawane do utylizacji. Z tego powodu należy usuwać zużyte urządzenia za pośrednictwem odpowiednich systemów utylizacji.

Utylizacja filtra i worka filtra

Filtr i worek filtra wyprodukowane są z materiałów przyjaznych dla środowiska.

Jeśli zanieczyszczenia osadzone na wkładzie filtracyjnym lub w worku filtracyjnym nie są materiałami niebezpiecznymi dla środowiska, to można je usuwać razem z odpadami domowymi.

Wskazówki dotyczące składników (REACH)

Aktualne informacje dotyczące składników znajdują się pod:

<http://www.karcher.de/de/unternehmen/umweltschutz/REACH.htm>

Wskazówki bezpieczeństwa

- *Niniejsze urządzenie nie jest przeznaczone do użytku przez osoby (włącznie z dziećmi) z ograniczonymi możliwościami psychofizycznymi albo nie posiadające doświadczenia i/lub wiedzy, chyba że są one nadzorowane przez osobę odpowiedzialną za ich bezpieczeństwo albo otrzymały od niej wskazówki, w jaki sposób używać tego urządzenia. Dzieci powinny być nadzorowane, żeby uniknąć wykorzystywania urządzenia do zabawy.*
- *Opakowania foliowe utrzymywać z dala od dzieci; istnieje niebezpieczeństwo uduszenia!*
- *Po każdym użyciu i przed każdym czyszczeniem/konserwacją urządzenie należy wyłączyć.*
- *Ryzyko pożaru. Nie zasysać płonących ani żarzących się przedmiotów.*
- *Eksplatacja urządzenia w miejscach zagrożonych wybuchem jest zabroniona.*

⚠ Podłączenie do sieci

Urządzenie podłączać jedynie do prądu zmiennego. Napięcie musi być zgodne z napięciem podanym na tabliczce znamionowej urządzenia.

⚠ Niebezpieczeństwo porażenia prądem

Nigdy nie dotykać wtyczki ani gniazdka mokrymi rękami.

Przy wyjmowaniu wtyczki sieciowej z gniazdka wtykowego nie ciągnąć za kabel sieciowy.

Przed każdym zastosowaniem sprawdzić, czy przewód zasilający lub wtyczka nie są uszkodzone. W przypadku uszkodzenia przewodu zasilającego niezwłocznie zlecić jego wymianę przez autoryzowany serwis lub elektryka.

W celu zapobiegania wypadkom spowodowanym prądem elektrycznym zaleca się stosowanie gniazdek z wyłącznikiem ochronnym (prąd wyzwalający o mocy znamionowej maks. 30 mA).

⚠ Uwaga

Określone substancje w wyniku zawirowania z zasyssanym powietrzem mogą tworzyć wybuchowe opary i mieszaniki!

Nigdy nie zasysać następujących substancji:

- *Wybuchowe lub łatwopalne gazy, ciecze i pyły (reaktywne).*
- *Reaktywne pyły metali (np. aluminium, magnez, cynk) w połączeniu z silnie alkalicznymi i kwasowymi środkami czyszczącymi*
- *Nierozcieńczzone silne kwasy i ługi*
- *Rozpuszczalniki organiczne (np. benzyna, rozcieńczalniki do farb, aceton, olej opałowy).*

Substancje te mogą ponadto reagować z materiałami zastosowanymi w urządzeniu.

Opis urządzenia

Ilustracje, patrz strony rozkładane!



- Niniejsza instrukcja obsługi opisuje podstawowe modele przedstawionych na okładce odkurzaczy do pracy na mokro/sucho.
- W zależności od modelu istnieją różnice w wyposażeniu i w dostarczonych akcesoriach.

Podczas rozpakowywania urządzenia należy sprawdzić, czy w opakowaniu znajdują się wszystkie elementy i czy nic nie jest uszkodzone. W przypadku stwierdzenia uszkodzeń w transporcie należy zwrócić się do dystrybutora.

- 1 Zbiornik
- 2 Wyłącznik
- 3 Przyłącze węża ssącego
- 4 Schowek na przewód zasilający
- 5 Uchwyt do noszenia przenoszenia
- 6 Głowica urządzenia z zatraskiem
- 7 Schowki na rury i akcesoria
- 8 Przewód zasilający z wtyczką
- 9 Kółka skrętne
- 10 Wąż ssący
- 11 Rury ssące 2 x 0,5 m
- 12 ssawka podłogowa z wkładem do podłóg twardych
- 13 Ssawka szczelinowa
- 14 Worek filtracyjny
- 15 Filtr wkładowy wzgl. gąbka filtrująca (zawarte w urządzeniu)

Pierwsze uruchomienie/obsługa

⚠ **Pracować zawsze z zastosowaniem naboju filtrującego wzgl. gąbki filtrującej, zarówno podczas zasysania na mokro, jak i na sucho!**

Montaż akcesoriów

Rysunek 1

→ Zdjąć głowicę urządzenia i wyjąć akcesoria ze zbiornika.

Rysunek 2

→ Przymocować kółka skrętne do dna zbiornika. W razie potrzeby włożyć worek filtrujący.

Rysunek 3

→ Nałożyć głowicę urządzenia na zbiornik i zamknąć.

Rysunek 4

→ Podłączyć akcesoria.

Rysunek 5

→ Podłączyć wtyczkę sieciową do gniazdka i włączyć urządzenie.

Odkurzanie na sucho

⚠ **Pracować tylko z zastosowaniem suchego naboju filtrującego wzgl. gąbki filtrującej!**

→ **Przy urządzeniach z gąbką filtrującą:** Przy pracy na sucho zawsze zastosować wraz z gąbką filtrującą również worek filtrujący.

→ **Zalecenie do urządzeń z filtrem wkładowym:** Worek filtracyjny używany jest do odkurzania drobnego pyłu.

→ Stopień napełnienia worka filtracyjnego zależy od rodzaju zasysanych śmieci.

W przypadku drobnego pyłu, piasku itp., worek filtracyjny należy zmieniać częściej.

Założone worki filtra mogą pęknąć, z tego względu należy na czas wymienić worek filtra!

→ **Uwaga:** Przy odkurzaniu popiołu i sadzy stosować separator wstępny (nr katalogowy 2.863-139).

→ **Odkurzanie podłoga twardych:**

Rysunek 6

Na ssawkę podłogową założyć wkład do podłóg twardych. Szczotki powinny być skierowane do przodu.

→ **Odkurzanie wykładzin dywanowych:**

Rysunek 7

Nie stosować wkładu do podłóg twardych.

Odkurzanie na mokro

Rysunek 8

→ Do odkurzania na mokro twardych podłóg stosować odpowiedni wkład do twardych podłóg.

⚠ **Uwaga:**

Nie stosować worków filtrujących!

W przypadku wytworzenia piany lub wypływu cieczy natychmiast wyłączyć urządzenie!

Wskazówka: Gdy zbiornik jest pełny, pływak zamyka otwór ssący, a turbina ssąca pracuje na zwiększonych obrotach. W tym przypadku natychmiast wyłączyć urządzenie i opróżnić zbiornik.

Zakończenie pracy

Rysunek 9

→ Wyłączyć urządzenie i wyjąć wtyczkę z gniazdka sieciowego.

Opróżnić zbiornik

Rysunek 10

- ➔ Zdjąć głowicę urządzenia i opróżnić zbiornik.

Przechowywanie urządzenia

Rysunek 11

- ➔ Umieścić przewód sieciowy i wyposażenie przy urządzeniu. Przechowywać urządzenie w suchym pomieszczeniu.

Czyszczenie i konserwacja

⚠ Niebezpieczeństwo

Przed przystąpieniem do wszelkich prac pielęgnacyjnych i konserwacyjnych urządzenie wyłączyć i wyjąć wtyczkę z gniazdka sieciowego.

Do wszelkich napraw i prac na podzespołach elektrycznych uprawniony jest jedynie autoryzowany serwis.

⚠ Uwaga

Nie stosować mlecza do szorowania, środka do czyszczenia szkła ani uniwersalnego środka czyszczącego! Nigdy nie zanurzać urządzenia w wodzie.

- ➔ Urządzenie i akcesoria z tworzywa sztucznego należy czyścić zwykłym środkiem do czyszczenia tworzyw sztucznych.
- ➔ W razie potrzeby wypłukać zbiornik i akcesoria wodą i osuszyć przed ponownym użyciem.

Rysunek 12

- ➔ Gąbkę filtracyjną i filtr wkładowy czyścić w razie potrzeby jedynie pod wodą bieżącą; nie ścierać ani nie szczotkować. Całkowicie osuszyć przed zamontowaniem.

Wyposażenie specjalne filtra wkładowego

- Nr katalog. 6.414-552.0

Dla urządzeń z gąbką filtracyjną: Zamiast gąbki filtracyjnej można również użyć filtra wkładowego.

- ➔ Przed włożeniem filtra wkładowego należy zdjąć czarną pokrywę maskującą i zachować do późniejszego zastosowania z gąbką filtracyjną.
- ➔ Założyć filtr wkładowy i zablokować zamknięciem bagnetowym.

Usuwanie usterek

Spadek siły ssania

Jeżeli spada wydajność urządzenia, należy sprawdzić następujące funkcje.

- ➔ Akcesoria, wąż ssący lub rury ssące są zatkane; należy je udrożnić drążkiem.

- ➔ Worek filtra jest pełen, wstawić nowy worek filtra.
- ➔ Gąbka filtracyjna jest zanieczyszczona, oczyścić ją pod bieżącą wodą.
- ➔ Filtr wkładowy jest zanieczyszczony, wyczyścić filtr wkładowy i w razie potrzeby przemyć pod wodą bieżącą.
- ➔ Wymienić uszkodzony filtr.

Instrukcje ogólne

Gwarancja

W każdym kraju obowiązują warunki gwarancji wydanej przez nasze przedstawicielstwo handlowe w tym kraju. Ewentualne usterek urządzenia usuwane są w okresie gwarancji bezpłatnie, o ile spowodowane są błędem materiałowym lub produkcyjnym. W przypadku roszczenia gwarancyjnego proszę zwrócić się z urządzeniem wraz z wyposażeniem i dowodem kupna do Waszego sprzedawcy lub do najbliższego autoryzowanego punktu serwisowego.

(Adres znajduje się na odwrocie)

Serwis firmy

W przypadku pytań lub usterek prosimy zwrócić się do najbliższego oddziału firmy KÄRCHER. (Adres znajduje się na odwrocie)

Zamawianie części zamiennych i akcesoriów specjalnych

Wybór najczęściej potrzebnych części zamiennych znajduje się na końcu instrukcji obsługi. Części zamienne i akcesoria dostępne są u sprzedawcy albo w oddziale firmy KÄRCHER. (Adres znajduje się na odwrocie)

Dane techniczne

Napięcie 1~ 50/60 Hz	220 - 240 V
Bezpiecznik sieciowy (zwłoczny)	10 A
Pojemność zbiornika	12 l
Maks. ilość zasysanej wody	4 l
Moc P _{znam.}	1000 W
Moc P _{maks.}	1200 W
kabel sieciowy	H05VV-F2x0,75
Poziom ciśnienia akustycznego (EN 60704-2-1)	77 dB(A)
Zmiany techniczne zastrzeżone!	

Mult stimate client,



Înainte de prima utilizare a aparatului dvs. citiți acest instrucțiuni original, respectați instrucțiunile cuprinse în acesta și păstrați-l pentru întrebuințarea ulterioară sau pentru următorii posesori.

Utilizarea corectă

Aparatul este adecvat pentru utilizarea ca aspirator umed și uscat, în conformitate cu descrierile cuprinse în acest manual și cu indicațiile privind securitatea.

Acest aparat este prevăzut pentru uzul casnic și nu este conceput pentru solicitările aferente utilizării în scop comercial.

- Feriți aparatul de ploaie. Nu îl depozitați în spații deschise.
- Nu este permisă aspirarea cu acest aparat a cenușii și a funinginii.

Utilizați aspiratorul umed/uscat numai cu:

- saci de filtrare originali;
- piese de schimb, accesorii sau accesorii opționale originale.

Producătorul nu răspunde pentru eventualele daune rezultate în urma utilizării necorespunzătoare sau a manipulării incorecte.

Protecția mediului înconjurător



Materialele de ambalare sunt reciclabile. Ambalajele nu trebuie aruncate în gunoii menajeri, ci trebuie duse la un centru de colectare și revalorificare a deșeurilor.



Aparatele vechi conțin materiale reciclabile valoroase, care pot fi supuse unui proces de revalorificare. Din acest motiv, vă rugăm să apelați la centrele de colectare abilitate pentru eliminarea aparatelor vechi.

Eliminarea filtrului și a sacului de filtrare

Filtrul și sacul de filtrare sunt fabricate din materiale care nu dăunează mediului.

Dacă nu conțin substanțe care nu pot fi aruncate în gunoii menajeri, atunci ei pot fi aruncați la gunoi.

Observații referitoare la materialele conținute (REACH)

Informații actuale referitoare la materialele conținute puteți găsi la adresa:

<http://www.karcher.de/de/unternehmen/umweltschutz/REACH.htm>

Măsuri de siguranță

- Acest aparat nu este destinat pentru a fi utilizat de către persoane (inclusiv copii) cu capacități psihice, senzoriale sau mintale limitate sau de către persoanele, care nu dispun de experiența și/sau cunoștința necesară, cu excepția acelor cazuri, în care ele sunt supravegheate de o persoană responsabilă de siguranța lor sau au fost instruite de către aceasta în privința utilizării. Nu lăsați copii nesupravegheați, pentru a vă asigura, că nu se joacă cu aparatul.
- Țineți foliile de ambalaj departe de copii, pentru a evita pericolul de sufocare!
- Opritiți aparatul după fiecare utilizare sau înainte de curățarea/întreținerea acestuia.
- Pericol de incendiu. Nu aspirați obiecte aprinse sau incandescente.
- Este interzisă funcționarea în zone cu pericol de explozie.

⚠ Racordul electric

Aparatul se conectează numai la curent alternativ. Tensiunea trebuie să corespundă celei de pe plăcuța aparatului.

⚠ Pericol de electrocutare

Nu apucați niciodată fișa de alimentare și priza având mâinile ude.

Când scoateți ștecherul din priză, nu trageți de cablu.

Înainte de fiecare utilizare verificați cablul de conectare să nu aibă defecțiuni. Cablul de rețea deteriorat trebuie înlocuit neîntârziat într-un atelier electric / service pentru clienți autorizat.

Pentru evitarea accidentelor electrice recomandăm utilizarea prizei cu întrerupător de protecție preconnectat (max 30 mA intensitate nominală curent de deconectare).

⚠ Atenție

Prin turbionare, anumite substanțe pot forma, împreună cu aerul aspirat, aburi sau amestecuri explozive!

Niciodată să nu aspirați următoarele substanțe:

- gaze, lichide și pulberi explozive sau inflamabile (pulberi reactive)
- pulberi metalice reactive (ex. aluminiu, magneziu, zinc) împreună cu soluții de curățat puternic alcaline sau acide
- acizi sau soluții alcaline puternice, nediluate
- solvenți organici (ex. benzină, diluant, acetonă, păcură).

Suplimentar, aceste substanțe pot coroda materialele utilizate în construcția aparatului.

Descrierea aparatului

Pentru imagini vezi pagina interioară!



- În acest manual de utilizare este descris modelul de bază al aspiratorului umed/uscat ilustrat pe coperta din față.
- În funcție de model există diferențe în privința dotării și a accesoriilor livrate împreună cu aparat.

La despachetare verificați conținutul pachetului în privința existenței tuturor accesoriilor sau a deteriorărilor. În cazul în care constatați deteriorări cauzate de un transport necorespunzător, vă rugăm să anunțați imediat comerciantul dvs.

- 1 Rezervoare
- 2 Comutator pornit/oprit
- 3 Racord pentru aspirare
- 4 Spațiu de depozitare pentru cablul de alimentare
- 5 Mâner pentru transport
- 6 Capac aparat cu închizător cu cleme
- 7 Depozitare țevă de aspirație și accesorii
- 8 Cablu de alimentare cu ștecăr
- 9 Role de ghidare
- 10 Furtun pentru aspirare
- 11 Țevă de aspirație 2 x 0,5 m
- 12 Duză de curățare a podelelor, cu adaptor pentru suprafețe dure
- 13 Duză pentru rosturi
- 14 Sac filtrant
- 15 Filtru-cartuș sau filtru de spumă (montat în aparat)

Punerea în funcțiune/operarea

- ⚠ **Asigurați-vă că filtrul-cartuș sau de spumă se folosește la toate lucrările, atât la cele de aspirare umedă cât și la cele de aspirare umedă/uscată!**

Montarea accesoriilor

Figura 1

- ➔ Detașați capacul aparatului și scoateți din rezervor accesoriile.

Figura 2

- ➔ Montarea rolor de ghidare în partea inferioară a rezervorului. Dacă este necesar introduceți sacul filtrant.

Figura 3

- ➔ Așezați și închideți capacul aparatului pe rezervor.

Figura 4

- ➔ Montarea accesoriilor

Figura 5

- ➔ Introduceți ștecărul de alimentare în priză și porniți aparatul.

Aspirarea uscată

- ⚠ **Lucrați numai cu filtru-cartuș sau filtru se spumă uscat!**

- ➔ **La aparatele cu filtru de spumă:** La lucrările de aspirare uscată în afară de filtrul de spumă introduceți suplimentar și sacul de filtrare.

- ➔ **Recomandare pentru aparatele cu filtru-cartuș:** Pentru aspirarea prafului fin introduceți sacul de filtrare.

- ➔ Gradul de umplere al sacului de filtrare depinde de mizeria care se aspiră.

În cazul pulberilor fine, al nisipului etc., sacul de filtrare trebuie înlocuit mai des.

Sacii de filtrare pot plesni, de aceea înlocuiți-le întotdeauna în timp util!

- ➔ **Atenție:** Când aspirați cenușă și funingine, folosiți un prefiltru (nr. de comandă 2.863-139).

- ➔ **Aspirarea suprafețelor dure:**

Figura 6

Introduceți inserția pentru suprafețe dure în duza pentru podea. Perii trebuie să fie îndreptați înainte.

- ➔ **Aspirarea mochetelor:**

Figura 7

Lucrați fără accesoriul pentru suprafețe dure.

Aspirarea umedă

Figura 8

- ➔ La lucrările de aspirare umedă a suprafețelor dure utilizați adaptorul pentru suprafețe dure.

- ⚠ **Atenție:**

Nu utilizați sac filtrant !

Dacă se formează spumă sau se constată scurgeri de lichid opriți imediat aparatul !

Notă: *Dacă rezervorul este plin, un plutitor închide orificiul de aspirație, iar aparatul funcționează cu turație mărită. Opriți imediat aparatul și goliiți rezervorul.*

Încheierea utilizării

Figura 9

- ➔ Opriți aparatul și scoateți ștecărul de alimentare din priză.

Golirea rezervorului

Figura 10

- ➔ Îndepărtați capacul aparatului și goliți rezervorul.

Depozitarea aparatului

Figura 11

- ➔ Depozitați cablul de alimentare și accesoriile pe aparat. Depozitați aparatul în spații uscate.

Îngrijirea și întreținerea

⚠ Pericol

Înainte de orice lucrare de îngrijire și întreținere decuplați aparatul și scoateți fișa cablului de alimentare din priză.

Efectuarea lucrărilor de reparații precum și a celor la ansamblurile electrice este permisă numai service-ului autorizat pentru clienți.

⚠ Atenție

Nu utilizați detergenți pentru vase, pentru sticle sau universali! Nu scufundați niciodată aparatul în apă.

- ➔ Curățați aparatul și accesoriile din material plastic cu o substanță din comerț pentru curățarea suprafețelor din material plastic.
- ➔ Se recomandă spălarea după caz a rezervorului și a accesoriilor cu apă și uscarea lor înainte de reutilizare.

Figura 12

- ➔ Curățați filtrul de spumă și filtrul-cartuș numai sub apă curentă, dacă este nevoie; nu frecăți sau periați. Înainte de montare lăsați-le să se usuce în totalitate.

Accesoriu filtru-cartuș

■ Nr. de comandă: 6.414-552.0

Pentru aparate cu filtru de spumă: În locul filtrului de spumă puteți utiliza și un filtru-cartuș.

- ➔ Înainte de introducerea filtrului-cartuș îndepărtați capacul de acoperire negru și păstrați-l pentru a-l putea utiliza în viitor cu un filtru de spumă.
- ➔ Aplicați filtrul-cartuș și blocați-l cu ajutorul închizătorului baionetă.

Remediarea defecțiunilor

Puterea de aspirare redusă

Dacă puterea de aspirare a aparatului scade, verificați următoarele.

- ➔ Accesoriile, furtunul de aspirare sau tubul de aspirare este înfundat; desfundați-le cu un băț.

- ➔ Dacă sacul de filtrare este plin, introduceți un nou sac de filtrare.
- ➔ Filtrul de spumă este murdară, curățați-l sub apă curentă.
- ➔ Dacă filtrul-cartuș este murdar scuturați-l și spălați-l sub apă curentă, dacă este nevoie.
- ➔ Înlocuiți filtrele deteriorate.

Observații generale

Condiții de garanție

În fiecare țară sunt valabile condițiile de garanție publicate de rețeaua noastră de desfacere. Eventuale defecțiuni ale aparatului dumneavoastră, care survin în perioada de garanție și care sunt cauzate de defecte de fabricație sau de material, se repară în mod gratuit. În cazul producerii unei defecțiuni care se încadrează în garanție, prezentați aparatul, accesoriile și chitanța de cumpărare la centrul de desfacere sau cea mai apropiată unitate de reparații autorizată. (Pentru adresă vedeți pagina din spate)

Service-ul autorizat

Dacă aveți întrebări sau în caz de defecțiuni reprezentanța noastră KÄRCHER vă stă la dispoziție cu plăcere în continuare. (Pentru adresă vedeți pagina din spate)

Comandarea pieselor de schimb și a accesoriilor speciale

O selecție a pieselor de schimb utilizate cel mai des se găsește la sfârșitul instrucțiunilor de utilizare. Piese de schimb și accesorii puteți procura de la comerciant sau de la filiala KÄRCHER. (Pentru adresă vedeți pagina din spate)

Date tehnice

Tensiune	220 - 240 V
1~ 50/60 Hz	
Siguranță pentru rețea (temperaturizată)	10 A
Volumul rezervorului	12 l
Capacitate pentru apă, max.	4 l
Puterea P_{nominal}	1000 W
Puterea P_{max}	1200 W
Cablul de rețea	H05VV-F2x0,75
Nivelul de zgomot (EN 60704-2-1)	77 dB(A)
Ne rezervăm dreptul de a efectua modificări tehnice!	

Vážení zákazník,



Pred prvým použitím vášho zariadenia si prečítajte tento pôvodný návod na použitie, konajte podľa neho a uschovajte ho pre neskoršie použitie alebo pre ďalšieho majiteľa zariadenia.

Používanie výrobku v súlade s jeho určením

Prístroj je určený, zhodne s popismi a bezpečnostnými pokynmi na použitie uvedené v tomto návode na obsluhu, ako prístroj na vysávanie za mokra a za sucha.

Tento prístroj bol vyvinutý na súkromné účely a nie je určený znášať nároky priemyselného používania.

- Prístroj chráňte pred dažďom. Neskladujte ho vo vonkajších priestoroch.
- Týmto spotrebičom nie je možné vysávať popol a sadze.

Vysávač za vlhka alebo za sucha používajte len s:

- Originálnym filtračným vreckom.
- Originálnymi náhradnými dielmi, príslušenstvom alebo špeciálnym príslušenstvom.

Výrobca neručí za prípadné škody, ktoré boli spôsobené nesprávnym používaním alebo chybou obsluhou.

Ochrana životného prostredia



Obalové materiály sú recyklovateľné. Obalové materiály láskavo nevyhadzujte do komunálneho odpadu, ale odovzdajte ich do zberne druhotných surovín.



Vyradené prístroje obsahujú hodnotné recyklovateľné látky, ktoré by sa mali opäť zužitkovať. Staré zariadenia preto láskavo odovzdajte do vhodnej zberne odpadových surovín.

Likvidácia filtra a filtračného vrečka

Filter a filtračné vrečko sú vyrobené z materiálov, ktoré šetria životné prostredie.

Pokiaľ neobsahujú žiadne nasaté substancie, ktoré sú zakázané likvidovať do domového odpadu, môžete ich zlikvidovať do normálneho domového odpadu.

Pokyny k zloženiu (REACH)

Aktuálne informácie o zložení nájdete na:

<http://www.karcher.de/de/unternehmen/umweltschutz/REACH.htm>

Bezpečnostné pokyny

- *Toto zariadenie nie je určené na to, aby ho používali osoby (vrátane detí) s obmedzenými fyzickými, zmyslovými alebo duševnými schopnosťami resp. nedostatkom skúseností a znalostí, musia byť pod dozorom osôb zodpovedných za ich bezpečnosť alebo musia od nich obdržať pokyny, ako zariadenie používať. Deti musia byť pod dozorom, aby sa zabezpečilo, že sa so zariadením nehrajú.*
- *Obalové fólie uchovávajte mimo dosahu detí. Vzniká nebezpečenstvo udusení!*
- *Prístroj po každom použití a pred každým čistením alebo údržbou vypnite.*
- *Nebezpečenstvo vzniku požiaru. Nevysávajte horiace alebo tlejúce predmety.*
- *Používanie v priestoroch so zvýšením nebezpečenstvom výbuchu je zakázané.*

⚠ Elektrické pripojenie

Zariadenie pripájajte iba na striedavý prúd. Napätie musí zodpovedať údajom na typovom štítku zariadenia.

⚠ Nebezpečenstvo úrazu elektrickým prúdom

Nikdy sa nedotýkajte sieťovej zásuvky a vidlice vlhkými rukami.

Sieťovú zástrčku neťahajte zo zásuvky za sieťový kábel.

Pred každým použitím skontrolujte, či nie je poškodený prívodný kábel alebo sieťová vidlica.

Poškodený prívodný kábel dajte bezodkladne vymeniť autorizovanej servisnej službe alebo kvalifikovanému elektrotechnikovi.

Na predchádzanie úrazom spôsobeným elektrickým prúdom odporúčame používať sieťové zásuvky s predradeným ochranným ističom proti zvodovému prúdom (menovitý spínací prúd max. 30 mA).

⚠ Pozor

Určité látky môžu v dôsledku rozvírenia nasávaného vzduchu vytvoriť výbušné pary alebo zmesi!

Nikdy nevysávajte nasledovné látky:

- Výbušné alebo horľavé plyny, kvapaliny a prach (reaktívny prach)
- Reaktívny kovový prach (naopr. hliník, magnezium, zinok) v spojení so silne alkalickými a kyslými čistiacimi prostriedkami
- Neriedené silné kyseliny a lúhy

- *Organické rozpúšťadlá (napr. benzín, riedidlo na farbu, acetón, vykurovací olej).*

Tieto látky môžu dodatočne naleptať materiály použité vo vysávači.

Popis prístroja

Obrázky nájdete na vyklápajúcej sa strane!



- Tento návod na prevádzku popisuje základné modely vysávača za vlhka alebo za sucha, ktoré sú uvedené na prednej obálke.

- Vždy podľa modelu existujú rozdiely vo výbave a dodávanom príslušenstve.

Pri vybalení skontrolujte, či z obsahu obalu nechýba príslušenstvo alebo či obsah nie je poškodený. Akékoľvek poškodenia počas prepravy láskavo oznámte predajcovi.

- 1 Nádoba
- 2 Vypínač
- 3 Prípojka sacej hadice
- 4 Priestor pre uloženie kábla elektrickej siete
- 5 Rukoväť
- 6 Hlava prístroja s uzáverom na svorky
- 7 Úložný priestor pre saciu rúrku a príslušenstvo
- 8 Prívodný sieťový kábel s vidlicou
- 9 Otočné kolieska
- 10 Sacia hadica
- 11 Vysávacía rúrka 2 x 0,5 m
- 12 Hubica na podlahu s vložkou na tvrdé povrchy
- 13 Hubica na škáry
- 14 Filtračný vak
- 15 Bombičkový filter alebo penový filter (zabudovaný vo vysávači)

Uvádzanie do prevádzky/obsluha

- ⚠ **Pri mokrom alebo suchom vysávaní pracujte vždy s nasadeným bombičkovým alebo penovým filtrom!**

Montáž príslušenstva

Obrázok **1**

- ➔ Na nádobu nasadíte teleso prístroja a uzavrite ho.

Obrázok **2**

- ➔ Otočné kolieska namontujte na dno nádrže. Podľa potreby nasadíte filtračné vrečko.

Obrázok **3**

- ➔ Na nádobu nasadíte teleso prístroja a uzavrite ho.

Obrázok **4**

- ➔ Pripojte príslušenstvo.

Obrázok **5**

- ➔ Zasuňte sieťovú vidlicu do sieťovej zásuvky a zapnite spotrebič.

Suché vysávanie

- ⚠ **Pracujte len so suchým bombičkovým alebo penovým filtrom!**

- ➔ **U prístrojov s penovým filtrom:** Pri suchom vysávaní musíte vždy priložiť vrečko filtra k penovému filtru.

- ➔ **Odporúčanie pri prístrojoch s bombičkovým filtrom:** Pri vysávaní jemného prachu nasadíte filtračné vrečko.

- ➔ Stupeň naplnenia filtračného vrečka je závislý od nečistoty, ktorá sa vysáva.

Pri jemnom prachu, piesku atď. sa musí filtračné vrečko častejšie vymieňať.

Nasadené filtračné vrečko môže splasnúť. Preto filtračné vrečko včas vymeňte!

- ➔ **Pozor:** Vysávanie popola a sadzí len s predradeným odlučovačom (objednávacie číslo 2.863-139).

- ➔ **Vysávanie z tvrdých povrchov:**

Obrázok **6**

Vložku na tvrdý povrch zatlačte do podlahovej dýzy. Kefy musia ukazovať smerom dopredu.

- ➔ **Vysávanie z textilných podlahových krytín:**

Obrázok **7**

Pracujte bez vložky pre tvrdé povrchy.

Vlhké vysávanie

Obrázok **8**

- ➔ Používajte pri mokrom vysávaní na tvrdých plochách hubicu na tvrdé plochy.

- ⚠ **Pozor:**

Nepoužívajte vrečko s filtrom!

Ak sa začne tvoriť pena alebo vychádzať tekutina, spotrebič okamžite vypnite!

Poznámka: Ak je nádrž plná, plavák uzatvorí sací otvor a spotrebič pracuje so zvýšenou rýchlosťou otáčania. Zariadenie okamžite vypnite a vyprázdnete nádrž.

Ukončenie prevádzky

Obrázok **9**

- ➔ Spotrebič vypnite a vytiahnite sieťovú vidlicu.

Vyprázdenie nádoby

Obrázok 10

- Odoberte hlavu prístroja a nádobu vyprázdnite.

Uskladnenie prístroja

Obrázok 11

- Vedenie pripojenia elektrickej siete a príslušenstvo uložte do prístroja. Prístroj uskladňujte v suchých priestoroch.

Starostlivosť a údržba

⚠ Nebezpečenstvo

Pred každým ošetrením a údržbou zariadenie vypnite a vytiahnite zástrčku.

Opravy a práce na elektrických konštrukčných dielcoch môže vykonávať výhradne autorizovaná servisná služba.

⚠ Pozor

Nepoužívajte žiadne abrazívne pôsobiacie prípravky, prípravky na sklo ani univerzálne čističe! Spotrebič nikdy neponárajte do vody.

- Spotrebič a diely príslušenstva vyrobené z umelej hmoty ošetrte použitím bežne dostupných čistiacich prostriedkov na plasty.
- Nádobu a príslušenstvo v prípade potreby vypláchnite vodou a pred opätovným použitím nechajte vysušiť.

Obrázok 12

- Penový a bombičkový filter v prípade potreby čistite len pod tečúcou vodou, neoškrabujte ho ani nekefujte.

Zvláštne príslušenstvo filter s vložkou

- Objednávacie čís. 6 414-552,0

Pre prístroje s penovým filtrom: Namiesto penového filtra sa dá použiť aj filter s vložkou.

- Pred použitím filtra s vložkou odstráňte čierne kryt a uschovajte ho pre možné neskoršie použitie s penovým filtrom.
- Nasadte filter s vložkou a zablokujte bajonetový uzáver.

Pomoc pri poruchách

Pokles sacieho výkonu

Ak sa zníži výkon vysávania prístroja, skontrolujte nasledovné body.

- Ak sú príslušenstvo, vysávací hadica alebo vysávací rúrka upchaté, odstráňte upchatie pomocou palice.

- Filtračné vrečko je plné. Nasadte nové filtračné vrečko.
- Penový filter je znečistený, vyčistite ho pod tečúcou vodou.
- Bombičkový filter je znečistený. Oklepte ho a v prípade potreby ho vyčistite pod tečúcou vodou.
- Poškodený filter vymeňte.

Všeobecné pokyny

Záruka

V každej krajine platia záručné podmienky vydané našou príslušnou distribučnou organizáciou. Počas záručnej lehoty bezplatne odstránime akékoľvek poruchy zariadenia zapríčinené chybou materiálu alebo výrobnou chybou. Pri uplatňovaní záruky sa láskavo obráťte spolu so zariadením a dokladom o kúpe na svojho predajcu alebo na najbližšie autorizované stredisko servisnej služby.

(Adresu nájdete na zadnej strane)

Servisná služba

V prípade otázok alebo porúch Vám rada pomôže naša pobočka KÄRCHER.

(Adresu nájdete na zadnej strane)

Objednávka náhradných dielov a špeciálneho príslušenstva

Výber najčastejšie potrebných náhradných dielov nájdete na konci prevádzkového návodu.

Náhradné diely a príslušenstvo získate u predajcu alebo v pobočke firmy KÄRCHER.

(Adresu nájdete na zadnej strane)

Technické údaje

Napätie	220 - 240 V
1~ 50/60 Hz	
Sieťový istič (pomaly)	10 A
Objem nádrže	12 l
Objem vody, max.	4 l
Výkon P_{men}	1000 W
Výkon P_{max}	1200 W
Sieťový kábel	H05VV-F2x0,75
Hladina akustického tlaku (EN 60704-2-1)	77 dB(A)
Technické zmeny vyhradené!	

Poštovani kupče,



Prije prve uporabe Vašeg uređaja pročitajte ove originalne radne upute, postupajte prema njima i sačuvajte ih za kasniju uporabu ili za sljedećeg vlasnika.

Namjensko korištenje

Uređaj se smije koristiti za mokro i suho usisavanje uz poštovanje opisa i sigurnosnih naputaka ovih radnih uputa.

Ovaj uređaj je konstruiran za privatnu uporabu i nije predviđen za opterećenja profesionalne primjene.

- Aparat zaštitite od kiše. Nekada ga ne čuvajte na otvorenom.
- Njime se ne smiju usisavati pepeo i čađ.

Usisavač za mokro/suho usisavanje smije se koristiti samo s:

- originalnom filtarskom vrećicom.
- originalnim pričuvnim dijelovima, priborom i posebnim priborom.

Proizvođač ne preuzima odgovornost za eventualne štete nastale nenamjenskim korištenjem ili pogrešnim opsluživanjem aparata.

Zaštita okoliša



Materijali ambalaže se mogu reciklirati. Molimo Vas da ambalažu ne odlažete u kućne otpatke, već ih predajte kao sekundarne sirovine.



Stari uređaji sadrže vrijedne materijale koji se mogu reciklirati te bi ih stoga trebalo predati kao sekundarne sirovine. Stoga Vas molimo da stare uređaje zbrinete preko odgovarajućih sabirnih sustava.

Zbrinjavanje filtra i filtarske vrećice

Filtar i filtarska vrećica su izrađeni od materijala koji ne štete okolišu.

Ako ne sadrže nikakve usisane tvari, koje se ne smiju odlagati u kućanski otpad, može ih se zbrinuti kao običan kućanski otpad.

Napomene o sastojcima (REACH)

Aktualne informacije o sastojcima možete pronaći na stranici:

<http://www.karcher.de/de/unternehmen/umweltschutz/REACH.htm>

Sigurnosni napuci

- *Ovaj uređaj nije predviđen da njime rukuju osobe (uključujući i djecu) sa smanjenim tjelesnim, senzornim ili mentalnim sposobnostima opažanja ili s ograničenim iskustvom i znanjem, osim ako ih osoba koja je za njih odgovorna ne nadzire ili upućuje u rad s uređajem. Djeca se moraju nadzirati kako bi se spriječilo da se igraju s uređajem.*
- *Folije za pakiranje čuvajte van dosega djece, jer postoji opasnost od gušenja!*
- *Uređaj isključite nakon svake primjene te prije svakog čišćenja/održavanja.*
- *Opasnost od požara. Nemojte usisavati zapaljive ili užarene predmete.*
- *Zabranjen je rad u područjima ugroženim eksplozijom.*

⚠ Električni priključak

Uređaj priključujte samo na izmjeničnu struju. Napon se mora podudarati s označnom pločicom uređaja.

⚠ Opasnost od strujnog udara

Mrežni utikač i utičnicu nikada ne dodirujte mokrim rukama.

Ne vucite za priključni kabel kako biste ga izvadili iz utičnice.

Prije svakog rada provjerite ima li na priključnom kabelu s utikačem oštećenja. Oštećeni priključni kabel odmah dajte na zamjenu ovlaštenoj servisnoj službi/električaru.

Za izbjegavanje električnih nezgoda preporučujemo uporabu utičnica s predspojenom sklopkom za zaštitu od struje kvara (maks. 30 mA nazivne jačine okidne struje).

⚠ Pažnja

Kovitlanjem i miješanjem određenih tvari s usisnim zrakom mogu se formirati eksplozivna isparenja i smjese!

Nikada nemojte usisavati sljedeće:

- *Eksplzivne ili zapaljive plinove, tekućine i prašinu (reaktivnu prašinu)*
- *Reaktivnu metalnu prašinu (od npr. aluminijska, magnezija, cinka) u spoju s jako alkalnim i kiselim sredstvima za čišćenje*
- *Nerazrijeđene jake kiseline i lužine*
- *Organska otapala (npr. benzin, razrjeđivače za boje, aceton, lož ulje).*

Ove tvari dodatno mogu nagristi materijale od kojih je sačinjen uređaj.

Opis uređaja

Slike pogledajte na preklopnj strani!



- Ove upute za rad opisuju osnovni model usisavača za mokro/suho usisavanje, koji je naveden na prednjem omotu.
- Ovisno o modelu postoje razlike u opremi i isporučenom priboru.

Kod vađenja iz ambalaže provjerite manjka li u sadržaju paketa pribor i ima li oštećenja. U slučaju transportnih oštećenja odmah se obratite svome prodavaču.

- 1 Spremnik
- 2 Glavni prekidač
- 3 Priključak usisnog crijeva
- 4 Prihvatni držač priključnog kabela
- 5 Ručka za nošenje
- 6 Blok uređaja s uskočnim zatvaračem
- 7 Prihvatni držač usisnih cijevi i pribora
- 8 Strujni kabel s utikačem
- 9 Upravljački valjci
- 10 Usisno crijevo
- 11 Usisne cijevi 2 x 0,5 m
- 12 Mlaznica za pranje poda s nastavkom za tvrde površine
- 13 Mlaznica za fuge
- 14 Filtarska vrećica
- 15 Uložni odnosno pjenasti filtar (ugrađen u uređaju)

Stavljanje u pogon/posluživanje

- ⚠ **Uvijek radite s umetnutim uložnim odnosno pjenastim filtrom, kako pri mokrom tako i pri suhom usisavanju!**

Montaža pribora

Slika **1**

- ➔ Skinite blok uređaja i izvadite pribor iz spremnika.

Slika **2**

- ➔ Montirajte upravljačke valjke na dno posude. Prema potrebi ugradite filtarsku vrećicu.

Slika **3**

- ➔ Blok uređaja postavite na spremnik i zatvorite.

Slika **4**

- ➔ Priključite pribor.

Slika **5**

- ➔ Strujni utikač utaknite u utičnicu i uključite uređaj.

Suho usisavanje

- ⚠ **Radite samo sa suhim uložnim odnosno pjenastim filtrom!**

- ➔ **Kod uređaja s pjenastim filtrom:** Pri suhom usisavanju uvijek uz pjenasti filtar umetnite i filtarsku vrećicu.

- ➔ **Preporuka za uređaje s uložnim filtrom:** Za usisavanje fine prašine umetnite filtarsku vrećicu.

- ➔ Napunjenost filtarske vrećice ovisi o vrsti usisane prljavštine.

Kod fine prašine, pijeska i sličnog filtarska se vrećica mora češće mijenjati.

Začepljena filtarska vrećica može pući pa je stoga pravovremeno zamijenite!

- ➔ **Pažnja:** Usisavanje pepela i čađi samo s predodvajanjem (kataloški br. 2.863-139).

- ➔ **Usisavanje s tvrdih površina:**

Slika **6**

Uglavak za tvrde površine utisnite u podnu sisaljku. Vlakna četke trebaju biti okrenuta prema naprijed.

- ➔ **Usisavanje tepiha:**

Slika **7**

Radite bez nastavka za tvrde površine.

Mokro usisavanje

Slika **8**

- ➔ Za mokro usisavanje tvrdih površina koristite uglavak za tvrde površine

- ⚠ **Pozor:**

Nemojte rabiti filtarsku vrećicu!

Počne li se stvarati pjena ili tekućina počne istjecati, odmah isključite uređaj!

Napomena: Kad se posuda napuni, plovak će zatvoriti usisni otvor i uređaj će raditi uz povećani broj okretaja. Odmah isključite uređaj i ispraznite posudu.

Kraj rada

Slika **9**

- ➔ Isključite uređaj i izvadite utikač.

Pražnjenje spremnika

Slika **10**

- ➔ Skinite blok uređaja i ispraznite spremnik.

Čuvanje uređaja

Slika **11**

- ➔ Priključni kabel i pribor odložite na odgovarajuća mjesta na uređaju. Uređaj čuvajte u suhim prostorijama.

Njega i održavanje

Opasnost

Prije svakog čišćenja i održavanja isključite uređaj i strujni utikač izvucite iz utičnice.

Popravke i radove na električnim sastavnim dijelovima smije izvoditi samo ovlaštena servisna služba.

Pozor

Nemojte rabiti nagrizajuća sredstva, sredstva za čišćenje stakla ni univerzalna sredstva za čišćenje! Uređaj nikad ne uranjajte u vodu.

- Uređaj i plastične dijelove pribora čistite uobičajenim sredstvom za čišćenje plastike.
- Spremnik i pribor po potrebi isperite vodom i osušite prije ponovne uporabe.

Slika

- Pjenasti i uložni filtar čistite po potrebi samo u tekućoj vodi; nemojte ih trljati niti četkati. Prije ugradnje ih ostavite da se potpuno osuše.

Uložni filtar kao poseban pribor

- Kataloški br. 6.414-552.0

Za uređaje s pjenastim filtrom: Umjesto pjenastog može se umetnuti i uložni filtar.

- Prije korištenja uložnog filtra skinite crni zaštitni poklopac i odložite ga u stranu zajedno s pjenastim filtrom radi kasnije uporabe.
- Postavite uložni filtar i blokirajte uz pomoć bajunetskog zatvarača.

Otklanjanje smetnji

Smanjena usisna snaga

Pri smanjenju usisne snage uređaja molimo provjerite sljedeće.

- Eventualno začepljenje pribora, usisnog crijeva ili usisne cijevi otklonite štapom odgovarajuće veličine.
- Filtarska vrećica je puna, umetnite novu.
- Pjenasti filtar je zaprljan; operite ga u tekućoj vodi.
- Uložni filtar je zaprljan - isprušite ga i po potrebi operite u tekućoj vodi.
- Oštećen filtar zamijenite novim.

Opće napomene

Jamstvo

U svakoj zemlji vrijede uvjeti jamstva koje je izdala naša zadužena udruga za marketing. Sve smetnje nastale unutar jamstvenog roka otklanjamo besplatno ukoliko je uzrok smetnje greška u materijalu ili se radi o greški proizvođača. U slučaju jamstva s priborom i računom se obratite svome prodavaču ili sljedećoj ovlaštenoj servisnoj službi.
(Adresu ćete naći na poleđini)

Servisna služba

U slučaju pitanja ili smetnji rado će Vam pomoći naša podružnica KÄRCHER.
(Adresu ćete naći na poleđini)

Naručivanje pričuvnih dijelova i posebnog pribora

Pregled najčešće potrebnih pričuvnih dijelova naći ćete na kraju ovih radnih uputa. Pričuvne dijelove i pribor možete nabaviti kod Vašeg prodavača ili u Vašoj KÄRCHER podružnici.
(Adresu ćete naći na poleđini)

Tehnički podaci

Napon	220 - 240 V
1~ 50/60 Hz	
Strujna zaštita (inertna)	10 A
Zapremina posude	12 l
Maks. količina primljene vode	4 l
Snaga P _{nazivna}	1000 W
Snaga P _{maks}	1200 W
Strujni kabel	H05VV-F2x0,75
Zvučni tlak (EN 60704-2-1)	77 dB(A)
Pridržavamo pravo na tehničke izmjene!	

Poštovani kupče,



Pre prve upotrebe Vašeg uređaja pročitajte ove originalno uputstvo za rad, postupajte prema njemu i sačuvajte ga za kasniju upotrebu ili za sledećeg vlasnika.

Namensko korišćenje

Uređaj sme da se koristi za mokro i suvo usisavanje uz uvažavanje opisa i sigurnosnih napomena ovog radnog uputstva.

Ovaj uređaj je konstruisan za privatnu upotrebu i nije predviđen za opterećenja profesionalne primene.

- Uređaj zaštitite od kiše. Nikada ga ne čuvajte na otvorenom.
- Njime se ne smeju usisavati pepeo i čađ.

Usisivač za mokro/suvo usisavanje sme da se koristi samo sa:

- originalnom filterskom vrećicom.
- originalnim rezervnim delovima, priborom i posebnim priborom.

Proizvođač ne preuzima odgovornost za eventualne štete nastale nenamenskim korišćenjem ili pogrešnim opsluživanjem aparata.

Zaštita čovekove okoline



Ambalaža se može ponovo preraditi. Molimo Vas da ambalažu ne bacate u kućne otpatke nego da je dostavite na odgovarajuća mesta za ponovnu preradu.



Stari uređaji sadrže vredne materijale sa sposobnošću recikliranja i treba ih dostaviti za ponovnu preradu. Stoga stare uređaje odstranjujte preko primerenih sabirnih sistema.

Otklanjanje filtera i filterske vrećice u otpad

Filter i filterska vrećica su izrađeni od materijala koji ne štete čovekovo okolini.

Ako ne sadrže nikakve usisane supstance koje se ne smeju bacati u kućni otpad, mogu se tretirati kao običan kućni otpad.

Napomene o sastojcima (REACH)

Aktuelne informacije o sastojcima možete pronaći na stranici:

<http://www.karcher.de/de/unternehmen/umweltschutz/REACH.htm>

Sigurnosne napomene

- *Ovaj uređaj nije predviđen da njime rukuju osobe (uključujući i decu) sa smanjenim fizičkim, senzornim ili mentalnim mogućnostima opažanja ili s ograničenim iskustvom i znanjem, osim ukoliko ih lice koje je za njih odgovorno ne nadgleda ili upućuje u rad sa uređajem. Deca se moraju nadgledati kako bi se sprečilo da se igraju s uređajem.*
- *Ambalažne folije čuvajte van dohvata dece, jer postoji opasnost od gušenja!*
- *Isključite uređaj posle svake upotrebe i pre svakog čišćenja/održavanja.*
- *Opasnost od požara. Ne usisavajte zapaljene ili užarene predmete.*
- *Zabranjen je rad u područjima ugroženim eksplozijom.*

⚠ Električni priključak

Uređaj priključujte samo na izmeničnu struju.

Napon se mora podudarati sa tipskom pločicom uređaja.

⚠ Opasnost od strujnog udara

Mrežni utikač in utičnicu nikada ne dodirujte vlažnim rukama.

Utikač nemojte izvlačiti iz utičnice povlačenjem za priključni vod.

Pre svake upotrebe proverite da li na priključnomvodu ima oštećenja. Oštećeni priključni vod odmah dajte na zamenu ovlašćenoj servisnoj službi/električaru.

Za izbegavanje električnih nesreća preporučujemo da upotrebljavate utičnice sa prethodno spojenim nadstrujnim zaštitnim prekidačem (maks. 30 mA nazivne jačine okidne struje).

⚠ Pažnja

Kovitlanje i mešanjem izvesnih materija sa usisnim vazduhom mogu se formirati eksplozivna isparenja i smese!

Nikada nemojte usisavati sledeće:

- *Eksplozivne ili zapaljive gasove, tečnosti i prašinu (reaktivnu prašinu)*
- *Reaktivnu metalnu prašinu (od npr. aluminijuma, magnezijuma, cinka) u spoju sa jako alkalnim i kiselim sredstvima za čišćenje*
- *Nerazređene jake kiseline i baze*
- *Organske rastvarače (npr. benzin, razređivače za boje, aceton, lož ulje).*

Ove supstance mogu takođe nagristi materijale od kojih je sačinjen uređaj.

Opis uređaja

Slike pogledajte na preklopnj strani!



- Ovo uputstvo za rad opisuje osnovni model usisivača za mokro/suvo usisavanje naveden na prednjem omotu.
- U zavisnosti od modela postoje razlike u opremi i isporučenom priboru.

Pre vađenja iz ambalaža proverite ima li u sadržini paketa delova koji nedostaju ili oštećenja. U slučaju transportnih oštećenja obavestite Vašeg prodavca.

- 1 Posuda
- 2 Prekidač za uključivanje/isključivanje
- 3 Priključak usisnog creva
- 4 Prihvatni držač priključnog kabla
- 5 Ručka za nošenje
- 6 Blok uređaja sa uskočnim zatvaračem
- 7 Prihvatni držač za usisne cevi i pribor
- 8 Mrežni priključni kabl sa utikačem
- 9 Upravljački valjci
- 10 Usisno crevo
- 11 Usisne cevi 2 x 0,5 m
- 12 Mlaznica za pranje poda sa nastavkom za tvrde površine
- 13 Mlaznica za fuge
- 14 Filter-kesa
- 15 Uložni odnosno penasti filter (ugrađen u uređaju)

Stavljanje u pogon / rukovanje

⚠ ***Uvek radite sa umetnutim uložnim odnosno penastim filterom, kako pri mokrom tako i pri suvom usisavanju!***

Montaža pribora

Slika **1**

→ Skinite blok uređaja i izvadite pribor iz posude.

Slika **2**

→ Montirajte upravljačke valjke na dno posude. Po potrebi ugradite filter-kesu.

Slika **3**

→ Blok uređaja postavite na posudu i zatvorite.

Slika **4**

→ Priključite pribor.

Slika **5**

→ Utaknite utikač u utičnicu i uključite uređaj.

Suvo usisavanje

⚠ ***Radite samo sa suvim uložnim odnosno penastim filterom!***

→ **Kod uređaja sa penastim filterom:** Pri suvom usisavanju uvek uz penasti filter stavite i filtersku vrećicu.

→ **Preporuka za uređaje sa uložnim filterom:** Za usisavanje fine prašine koristite filtersku vrećicu.

→ Napunjenost filterske vrećice zavisi od vrste usisane prljavštine.

Kod fine prašine, peska i sličnog filterska vrećica se mora češće menjati.

Začepljena filterska vrećica može pući, pa je stoga pravovremeno zamenite!

→ **Pažnja:** Usisavanje pepela i čađi samo sa predodvajanjem (kataloški br. 2.863-139).

→ **Usisavanje tvrdih površina:**

Slika **6**

Uglavak za tvrde površine utisnite u podnu sisaljku. Vlakna četke treba da budu okrenuta prema napred.

→ **Usisavanje sagova:**

Slika **7**

Radite bez nastavka za tvrde površine.

Mokro usisavanje

Slika **8**

→ Za mokro usisavanje tvrdih površina koristite umetak za tvrde površine

⚠ ***Pažnja:***

Nemojte da koristite filter-kesu!

Kod stvaranja pene ili izlaženja tečnosti odmah isključite uređaj!

Uputa: Kad se spremnik napuni, plovak će da zatvori usisni otvor i uređaj će da radi sa povećanim brojem obrtaja. Odmah isključite uređaj i ispraznite spremnik.

Kraj rada

Slika **9**

→ Isključite uređaj i izvadite utikač.

Pražnjenje posude

Slika **10**

→ Skinite blok uređaja i ispraznite posudu.

Skladištenje uređaja

Slika **11**

→ Priključni kabl i pribor odložite na odgovarajuća mesta na uređaju. Uređaj čuvajte u suvim prostorijama.

Nega i održavanje

Opasnost

Pre svakog čišćenja i održavanja isključite uređaj i strujni utikač izvucite iz utičnice.

Popravke i radove na električnim sastavnim delovima sme da izvodi samo ovlašćena servisna služba.

Pažnja

Nemojte da koristite nagrizajuća sredstva, sredstva za čišćenje stakla ili univerzalna sredstva za čišćenje! Uređaj nikada ne uranjajte u vodu.

- Uređaj i plastične komade pribora čistite normalnim sredstvom za čišćenje plastike.
- Posudu i pribor po potrebi isperite vodom i osušite pre ponovne upotrebe.

Slika 

- Penasti i uložni filter čistite po potrebi samo pod mlazom vode; nemojte ih ribati niti četkati. Pre ugradnje ih ostavite da se potpuno osuše.

Uložni filter kao poseban pribor

- Kataloški br. 6.414-552.0

Za uređaje sa penastim filterom: Umesto penastog može se postaviti i uložni filter.

- Pre korišćenja uložnog filtera skinite crni zaštitni poklopac i odložite ga u stranu zajedno sa penastim filterom radi kasnije upotrebe.
- Postavite uložni filter i blokirajte uz pomoć bajonetskog zatvarača.

Otklanjanje smetnji

Smanjivanje usisne snage

Pri smanjenju usisne snage uređaja molimo proverite sledeće.

- Eventualno začepljenje pribora, usisnog creva ili usisne cevi otklonite štapom odgovarajuće veličine.
- Filterska vrećica je puna, umetnite novu.
- Penasti filter je zaprljan; operite ga pod mlazom vode.
- Uložni filter je zaprljan - isprašite ga i po potrebi operite pod mlazom vode.
- Oštećen filter zamenite novim.

Opšte napomene

Garancija

U svakoj zemlji važe uslovi garancije koje je objavila naša prodajna služba. U garantnom roku besplatno otklanjamo sve smetnje na uređaju ako se radi o grešci materijala ili proizvodnim manama. U slučaju ostvarivanja garantnih prava obratite se svom prodavcu ili ovlašćenoj servisnoj službi; priložite pribor i originalni račun.

(Adresu ćete naći na poleđini)

Servisna služba

U slučaju pitanja ili smetnji rado će Vam pomoći naša podružnica KÄRCHER.

(Adresu ćete naći na poleđini)

Naručivanje rezervnih delova i posebnog pribora

Pregled najčešće potrebnih rezervnih delova naći ćete na kraju ovog radnog uputstva. Rezervne delove i pribor možete nabaviti kod Vašeg prodavca ili u Vašoj KÄRCHER poslovnici.

(Adresu ćete naći na poleđini)

Tehnički podaci

Napon	220 - 240 V
1~ 50/60 Hz	
Mrežni osigurač (inertan)	10 A
Volumen spremnika	12 l
Maks. količina primljene vode	4 l
Snaga P _{nominalna}	1000 W
Snaga P _{maks}	1200 W
Strujni kabal	H05VV-F2x0,75
Zvučni pritisak (EN 60704-2-1)	77 dB(A)
Zadržavamo pravo na tehničke promene!	

Уважаеми клиенти,



Преди първото използване на Вашия уред прочетете това оригинално инструкция упътване за работа, действайте според него и го запазете за по-късно използване или за следващия притежател.

Употреба по предназначение

Настоящият уред е предназначен за употреба като прахосмукачка за сухо и мокро почистване съгласно цитираните в настоящото упътване за експлоатация описания и изисквания за безопасност.

Този уред е разработен за частна употреба и не е предвиден за натоварванията на промишлената употреба.

- Пазете уреда от дъжд. Не го съхранявайте на открито.
- Пепел и сажди не бива да се изсмукват с този уред.

Прахосмукачката за мокро/ сухо почистване да се използва само с:

- Оригинална филтърна торбичка.
- Оригинални резервни части, принадлежности или специални принадлежности.

Производителят не поема гаранция за евентуални повреди, които са причинени поради използване не по предназначението или неправилно обслужване.

Опазване на околната среда



Опаковъчните материали могат да се рециклират. Моля не хвърляйте опаковките при домашните отпадъци, а ги предайте в вторични суровини с цел повторна употреба.



Старите уреди съдържат ценни материали, подлежащи на рециклиране, които могат да бъдат употребени повторно. Поради това моля отстранявайте старите уреди, използвайки подходящи за целта системи за събиране.

Отстраняване като отпадък на филтъра и филтърната торба

Филтърът и филтърната торба са произведени от материали, които не са опасни за околната среда. Ако те не съдържат засмукани субстанции, които са забранени за домакинските отпадъци, могат да бъдат отстранени заедно с нормалните домакински отпадъци.

Указания за съставките (REACH)

Актуална информация за съставките ще намерите на:

<http://www.karcher.de/de/unternehmen/umweltschutz/REACH.htm>

Указания за безопасност

- Този уред не е предназначен за употреба от лица (включително деца) с ограничени психически, сензорни и умствени способности или с недостатъчен опит и/или с недостатъчни познания, освен ако не се контролират от отговорно за тяхната сигурност лице или са получили от него инструкции, как да използват уреда. Децата би трябвало да се наблюдават, за да се гарантира, че не си играят с уреда.
- Дръжте опаковъчното фолио далече от деца, съществува опасност от задушаване!
- Уредът да се изключва след всяко използване или преди всяко почистване/поддръжка.
- Опасност от пожар. Не засмуквайте горещи или тлеещи предмети.
- Забранена е работата във взривоопасни помещения.

⚠ Електрическо захранване

Свързвайте уреда само към променлив ток. Напрежението трябва да съответства на цитираното върху табелката на уреда напрежение.

⚠ Опасност от токов удар

Никога не докосвайте контакта и щепсела с влажни ръце.

Щепселите да не се изваждат посредством издърпване на присъединителния кабел от контакта.

Преди всяко свързване на кабела с контакта на електрозахранването, проверявайте кабела за повреди. Незабавно предайте повредените свързващи кабели за подмяна на оторизиран сервиз/електротехник.

За да избегнете аварии с тока, Ви препоръчваме да използвате контакти, преди които е монтиран предпазител (максимално 30 mA номинална сила на тока за действие).

⚠ Внимание

При завихряне с въздуха за всмукване определени вещества могат да образуват експлозивни пари или смеси!

Никога не изсмуквайте следните вещества:

- Експлозивни или горими газове, течности и прахове (реактивни прахове)
- Реактивните метали прахове (напр. алуминий, магнезий, цинк) във връзка със силно активни и кисели почистващи препарати
- Неразредени силни киселини и основи
- органични разтворители (напр. бензин, разредители за бои, ацетон, нафта).

Освен това тези вещества могат да повредят материалите, използвани при изработката на уреда.

Описание на уреда

Вижте схемите на разгънатата страница!



- Това Упътване за употреба описва основните модели на посочените на предната обложка прахосмукачки за мокро/ сухо почистване.
- Според модела има разлики в оборудването и доставените принадлежности.

При разопаковане проверете дали в опаковката липсват принадлежности от окомплектовката или има повредени елементи. При повреда при транспорта уведомете търговеца, от когото сте закупили уреда.

- 1 Резервоар
- 2 Ключ за включване и изключване
- 3 Връзка за всмукателния маркуч
- 4 Място за съхранение на захранващия кабел
- 5 Дръжка за носене
- 6 Глава на уреда със специално заключване
- 7 място за съхранение на тръбите за всмукване и елементите от окомплектовката
- 8 Захранващ кабел с щепсел
- 9 Водещи колела за придвижване
- 10 Маркуч за боклук
- 11 Всмукателни тръби 2 x 0,5 м
- 12 Дюза за под с вграден вариант за почистване на твърди повърхности
- 13 Дюза за почистване на fugи
- 14 Филтърна торбичка
- 15 Филтърен патрон респ. филтър от пенопласт (вграден в уреда)

Пуск в експлоатация/Обслужване

- ⚠ **Работете винаги с поставения филтърен патрон респ. филтър от пенопласт, както при мокро така и при сухо изсмукване!**

Монтиране на принадлежностите

Фигура 1

- ➔ Свалете главата на уреда и извадете принадлежностите от резервоара.

Фигура 2

- ➔ Монтирайте направляващите колела за придвижване към дъното на резервоара. Еventуално поставете филтърна торбичка.

Фигура 3

- ➔ Поставете главата на уреда върху резервоара и го затворете.

Фигура 4

- ➔ Прикрепване на принадлежности

Фигура 5

- ➔ Поставете щепсела в контакта от електрическата мрежа и включете уреда.

Сухо изсмукване

- ⚠ **Работете само с филтърен патрон респ. с филтър от пенопласт!**

- ➔ **При уреди с филтър от пенопласт:** При сухо изсмукване винаги поставяйте допълнително към филтъра от пенопласт и филтърна торбичка.

- ➔ **Препоръка при уреди с филтърен патрон:** За засмукване на фин прах поставете филтърната торбичка.

- ➔ Степента на пълнене на филтърната торбичка е зависима от мръсотията, която се изсмуква.

При фин прах, пясък и т.н. ... филтърната торбичка трябва да се сменя по-често.

Поставените допълнително филтърни торбички могат да се спукат, поради това сменяйте своевременно филтърната торбичка!

- ➔ **Внимание:** Изсмукване на пепел и сажди само с филтър за грубо пречистване (№ за поръчка 2.863-139).

- ➔ **Изсмукване на твърди повърхности:**

Фигура 6

Вложката твърди повърхнини да се притисне в подовата дюза. Четките трябва да сочат надолу.

- ➔ **Изсмукване на подове с текстилни покрития:**

Фигура 7

работете без накрайника за твърди повърхности.

Мокро изсмукване

Фигура 8

- ➔ При мокро изсмукване на твърди повърхности използвайте вложката за твърди повърхности.

- ⚠ **Внимание:**

Не използвайте филтърна торбичка!

Ако се образува пяна или изтича течност, изключете уреда веднага!!

Забележка: Ако резервоарът е пълен, поплавъкът затваря всмукателния отвор и уредът работи с повишени обороти. Веднага изключете уреда и изпразнете резервоара.

Край на работата

Фигура 9

- ➔ Изключете уреда и изтеглете щепсела от контакта.

Изпразване на резервоара

Фигура 10

- Свалете главата на уреда и изпразнете резервоара.

Съхранение на уреда

Фигура 11

- Приберете мрежовия захранващ кабел и принадлежностите в уреда. Съхранявайте уреда в сухи помещения.

Грижи и поддръжка

⚠ Опасност

Преди всякакви работи по поддръжката уредът да се изключва и щепселът да се изважда от контакта.

Ремонтни работи и работи по електрическите елементи могат да се извършват само от оторизиран сервиз.

⚠ Внимание

Не използвайте абразивни средства, препарати за почистване на стъкло или универсални почистващи препарати! Никога не потапяйте уреда във вода.

- Поддържайте уреда и принадлежностите му от пластмаса с обичайните, намиращи се в търговската мрежа препарати за почистване на пластмаса.
- резервоаро и принадлежностите при необх. да се изплакнат с вода и да се подсушат преди да се употребят отново.

Фигура 12

- При нужда почистете филтъра от пенопласт и филтърния патрон под течаща вода, не ги търкайте или четкайте. Преди да го монтирате го оставете да изсъхна напълно.

Специална принадлежност филтърен патрон

- Номер за поръчки 6.414-552.0

За уреди с филтър от пенопласт: Вместо филтъра от пенопласти може да се използва и филтърен патрон.

- Преди поставяне на филтърния патрон свалете черното покриващо капаче и за запасете за по-късно използване на филтъра от пенопласт.
- Поставете филтъра от пенопласт и го фиксирайте с байонетно затваряне.

Помощ при неизправности

Недостатъчен ефект от всмукването

Ако мощността на всмукване на уреда се понижи, моля да се проверят следните точки.

- Принадлежностите от окомплектовката, смукателният маркуч или всмукателните тръби са

запушени, молим, отстранете с пръчка това, което ги запушва.

- Филтърната торбичка е пълна, поставете нова филтърна торбичка.
- Филтърът от пенопласт е замърсен, почистете го под течаща вода.
- Филтърният патрон е замърсен, изтупайте филтърния патрон и при нужда го почистете с течаща вода.
- Увредените филтри трябва да се сменят.

Общи указания

Гаранция

Във всяка страна са валидни издадените условия за гаранция от страна на наше оторизирано дружество за разпространение на продуктите ни. Евантуални повреди в уреда в рамките на срока на гаранцията се отстраняват безплатно, ако причината за тях е в материала или при производството. В случай на използване на правото на гаранция се обръщайте, моля, към Вашия търговец или най-близкия оторизиран сервиз, като представите борудването и документа за покупка. (Адресите ще намерите на задната страница)

Служба за работа с клиенти

При въпроси и повреди Вашият дистрибутор на KÄRCHER ще Ви помогне с удоволствие. (Адресите ще намерите на задната страница)

Поръчка на резервни части и специални принадлежности

Списък на най-често необходимите резервни части ще намерите в края на упътването за експлоатация. Резервни части и принадлежности ще получите от Вашия търговец или във филиала на KÄRCHER. (Адресите ще намерите на задната страница)

Технически данни

Напрежение 1~ 50/60 Hz	220 - 240 V
Предпазител (инертен)	10 A
Обем на резервоара	12 l
Постъпваща вода, макс.	4 l
Мощност P _{ном.}	1000 W
Мощност P _{макс.}	1200 W
Захранващ кабел	H05VV-F2x0,75
Допустимо ниво на шум (EN 60704-2-1)	77 dB(A)
Запазете си правото на технически изменения!	

Väga austatud klient,



Enne sesadme esmakordset kasutuselevõttu lugege läbi algupärane kasutusjuhend, toimige sellele vastavalt ja hoidke see hilisema kasutamise või uue omaniku tarbeks alles.

Sihipärane kasutamine

Seade on vastavalt käesolevas kasutusjuhendis toodud kirjeldustele ja ohutusnõuetele ette nähtud kasutamiseks märg-/kuivimurina.

See seade töötati välja erakasutuseks ega ole ette nähtud professionaalse kasutamisega kaasnevaks koormuseks.

- Kaitske seadet vihma eest. Ärge ladustage seadet väljas.
- Seadmega ei tohi imeda tuhka ega nõge.

Kasutage märg-/kuivimurit ainult:

- originaalfiltrikotiga.
- originaal-varuosadega, -tarvikute või -erivarustusega.

Tootja ei vastuta võimalike kahjude eest, mis on tingitud seadme mittesihipärasest kasutamisest või valest käitamisest.

Keskonnakaitse



Pakendmaterjalid on taaskasutatavad. Palun ärge visake pakendeid majapidamisprahi hulka, vaid suunake need taaskasutusse.



Vanad seadmed sisaldavad taaskasutatavaid materjale, mis tuleks suunata taaskasutusse. Palun likvideerige vanad seadmed seetõttu vastavate kogumissüsteemide kaudu.

Filtri ja filtrikoti utiliseerimine

Filter ja filtrikott on valmistatud keskkonnasõbralikest materjalidest.

Kui need ei sisalda sisseimetud aineid, mida on keelatud panna majapidamisjäätmete hulka, võib need utiliseerida tavaliste majapidamisjäätmetena.

Märkusi koostisainete kohta (REACH)

Aktuaalse info koostisainete kohta leiате aadressilt:

<http://www.karcher.de/de/unternehmen/umweltschutz/REACH.htm>

Ohutusalsed märkused

- Masinat ei tohi kasutada isikud (sh lapsed), kelle füüsilised, sensoorsed või vaimsed võimed on piiratud või kellele puuduvad vajalikud kogemused ja/või teadmised, v.a. mõne nende turvliuse eest vastutava isiku järelevalve all või juhul, kui see isik on neid masina kasutamise osas juhendanud. Laste üle peab olema järelevalve tagamaks, et nad masinaga ei mängi.
- Hoidke pakendikiled lastele kättesaamatuna – lämbumisoht!
- Lülitage masin pärast iga kasutamist ja enne iga puhastamist/hooldust välja.
- Tuleoht. Ärge imege masinasse põlevaid ega hõõguvaid esemeid.
- Plahvatusohtlikes piirkondades kasutamine on keelatud.

⚠ Elektrihüendus

Seadet tohib ühendada ainult vahelduvvoolutõitega. Pinge peab vastama seadme tüübisildil esitatud pingele.

⚠ Elektrilöögi oht

Võrgupistikut ega pistikupesa ei tohi kunagi puutuda niiskete kätega.

Võrgupistikut pistikupesast välja tõmmates ärge hoidke kinni ühenduskaablit.

Enne igakordset kasutamist tuleb kontrollida, et võrgupistikuga toitejuhe oleks kahjustusteta.

Kahjustatud toitejuhe lasta viivitamatult volitatud hooldustöökajal/elektrikul välja vahetada.

Elektriõnnetuste vältimiseks soovitame kasutada ettelülitatud rikkevoolu-kaitselülitiga (max 30 mA rakendumise nimivoolutugevusega) pistikupesid.

⚠ NB!

Mõned ained võivad imiõhu keerises moodustada plahvatusohtliku auru või gaasisegu!

Ärge kunagi kasutage imurit järgmiste ainete eemaldamiseks:

- Plahvatusohtlikud või kergesti süttivad gaasid, vedelikud ja tolm (reaktiivne tolm)
- Reaktiivne metallitolm (nt alumiinium, magneesium, tsink) ühenduses tugevasti leeliseliste ja happeliste puhastusvahenditega
- Lahjendamata kanged happed ja alused
- Orgaanilised lahused (nt bensiin, värvilahustid, atsetoon, kütõõli).

Lisaks võivad need ained kahjustada seadme valmistamisel kasutatud materjale.

Seadme osad

Jooniseid vt volditaval leheküljel!

■ Selles kasutusjuhendis kirjeldatakse eesmisel tagasipöördel kujutatud märg-/kuivimurit.

■ Olenevalt mudelist on varustus ja tarnekomplekti kuuluvad tarvikud erinevad.

Pakendi lahtipakkimisel kontrollida, kas kõik osad on olemas ning kahjustamata. Transportimisel tekkinud kahjustuste korral palun teavitada toote müüjat.

- 1 Paak
- 2 Sisse/välja lüliti
- 3 Imemisvooliku ühendus
- 4 Koht toitekaabli hoidmiseks
- 5 Kandekäepide
- 6 Klip-lukuga seadme pea
- 7 Imitorude ja tarvikute koht
- 8 Toitejuhe, pistikuga
- 9 Juhtrullid
- 10 Imemisvoolik
- 11 Imemistorud 2 x 0,5 m
- 12 Kõvade pindade lisaga pörandaotsik
- 13 Ühendusdüüs
- 14 Filterkott
- 15 Padrun- või vahtkummist filter (seadmes)



Kasutuselevõtt/käsitsemine

⚠ **Töötades peab padrun- või vahtkummist filter olema alati paigaldatud, niihästi märg- kui kuivpuhastamisel!**

Lisavarustuse monteerimine

Joonis **1**

→ Võtke seadme pea ära ja eemaldage tarvikud mahutist.

Joonis **2**

→ Paigaldage juhtrullid anuma põhjale. Vajadusel paigaldage filterkott.

Joonis **3**

→ Pange seadme pea mahutile ja sulgege.

Joonis **4**

→ Monteerige lisavarustus.

Joonis **5**

→ Ühendage pistik pistikupesassa ja lülitage seade sisse.

Kuivimemine

⚠ **Töötage ainult kuiva padrun- või vahtkummist filtriga!**

→ **Vahtkummist filtriga seadmete puhul:** Liikvahtkummist filtrile paigaldage kuivalt puhastades alati täiendavalt ka filtrikott.

→ **Sooviva padrunfiltriga seadmete puhul:** Peentolmu imemiseks paigaldage filtrikotti.

→ Filtrikoti täituvus sõltub imetud mustusest. Peene tolmu, liiva jne puhul tuleb filtrikotti sagedamini vahetada.

Liiga täis filtrikottid võivad lõhki minna. Vahetage filtrikott õigeaegselt välja!

→ **Tähelepanu:** Tuha ja nõe puhastamisel kasutage alati eelseparaatorit (tell-nr. 2.863-139).

→ **Kõvade pindade imemine:**

Joonis **6**

Suruge kõvade pindade otsak pörandaüüsi. Harjased peavad olema suunatud ette.

→ **Vaipade imemine:**

Joonis **7**

Töötage ilma kõvade pindade lisata.

Märgpuhastus

Joonis **8**

→ Kõvasid pindu märjaltpuhastades kasutage vastavat lisaseadist.

⚠ **Tähelepanu:**

Mitte kasutada filterkotti!

Vahu tekkimisel või vedeliku väljumisel lülitage seade koheselt välja!

Märkus: Kui anum saab täis, sulgeb ujuk imemisava ja seade töötab kõrgematel pööretel. Lülitage seade koheselt välja ja tühjendage mahuti.

Töö lõpetamine

Joonis **9**

→ Lülitage seade välja ja tõmmake võrgupistik välja.

Tühjendage paak

Joonis **10**

→ Eemaldage seadme pea ja tühjendage paak.

Seadme ladustamine

Joonis **11**

→ Hoidke toitekaablit ja tarvikuid seadme juures. Hoidke seadet kuivas ruumis.

Korrashoid ja tehnohooldus

⚠ Oht

Lülitage enne kõiki hooldustöid masin välja ja tõmmake võrgupistik välja.

Remonditöid ja töid elektriliste komponentide juures tohib teha ainult volitatud hooldustöökoda.

⚠ NB!

Ärge kasutage küürimisvahendeid ega klaasi- või universaalpuhastusvahendeid! Ärge sukel- dage seadet kunagi vette.

- ➔ Puhastage seadet ja plastmassist tarvikuid tavalise plastmassipuhastusvahendiga.
- ➔ Vajaduse korral loputage paaki ja tarvikuid veega ja kuivatage enne uuesti kasutusele- võtmist.

Joonis 12

- ➔ Puhastage vahtkummist ning padrunfiltrit vajadusel ainult voolava vee all, ärge hõõruge ega harjake. Enne paigaldamist laske korra- likult kuivada.

Lisavarustusse kuuluv padrunfilter

- Tellimisnr. 6 414-552,0

Vahtkummist filtriga seadmete puhul: Vaht- kummist filtri asemel võib kasutada ka padrunfil- rit.

- ➔ Enne padrunfiltri paigaldamist võtke ära must kate ja hoidke alles, et seda hiljem koos vahtkummist filtriga kasutada.
- ➔ Pange padrunfilter peale ja fikseerige bajo- nettlukuga.

Abi häirete korral

Kahanev imemisvõimsus

Kui seadme imisvõimsus muutub nõrgemaks, tu- leb kontrollida järgmisi punkte.

- ➔ Tarvikud, imivoolik või imitorud on ummistu- nud, eemaldage ummistus kepiga.
- ➔ Filtrikott on täis, paigaldage uus.
- ➔ Vahtkummist filter on must, puhastage voo- lava vee all.
- ➔ Padrunfilter must, kloppige puhtakse ja pu- hastage vajadusel voolava vee all.
- ➔ Vigastatud filter vahetage välja.

Üldmärkusi

Garantii

Igas riigis kehtivad vastava volitatud müügiesin- daja antud garantiitingimused. Seadmel esine- vad tõrked kõrvaldame garantiiajal tasuta, kui põhjuseks on materjali- või valmistusviga. Ga- rantiijuhtumi korral palun pöörduda müüja või lä- hima volitatud hooldustöökoha poole, esitades ostu tõendava dokumendi. (Aadressi vt tagaküljelt)

Klienditeenindus

Küsimuste ja rikete korral aitab teid KÄRCHER'i filiaal.

(Aadressi vt tagaküljelt)

Varuosade ja lisaseadmete tellimine

Valiku kõige sagedamini vajaminevatest varu- osadest leiате te kasutusjuhendi lõpust.

Varuosi ja lisaseadmeid saate seadme müüjalt või oma piirkonna KÄRCHERi filiaalilt.

(Aadressi vt tagaküljelt)

Tehnilised andmed

Pinge	220 - 240 V
1~ 50/60 Hz	
Võrgukaits (inertne)	10 A
Mahuti maht	12 l
Veepaagi maht, maks.	4 l
Võimsus P _{nimi}	1000 W
Võimsus P _{maks}	1200 W
Võrgukaabel	H05VV-F2x0,75
Helirõhupeel (EN 60704-2-1)	77 dB(A)

Tehniliste muudatuste õigused reserveeri- tud!

Godājamais klient,



Pirms ierīces pirmās lietošanas izlasiet instrukcijas oriģinālvalodā, rīkojieties saskaņā ar norādījumiem tajā un uzglabājiet to vēlākai izmantošanai vai turpmākiem lietotājiem.

Noteikumiem atbilstoša lietošana

Atbilstoši šajā lietošanas instrukcijā dotajam aprakstam un drošības norādījumiem, aparāts ir paredzēts izmantošanai kā mitrās un sausās putekļu sūkšanas putekļusūcējs.

Šis aparāts tika izstrādāts privātai lietošanai un nav paredzēts profesionālās lietošanas prasībām.

- Aizsargājiet ierīci no lietus iedarbības. Neuzglabājiet ierīci ārpus telpām.
- Ar šo ierīci nedrīkst sūkt pelnus un sodrējus.

Lietot mitro/sauso putekļusūcēju tikai ar:

- oriģinālo filtra maisu.
- oriģinālajām rezervēs daļām, piederumiem vai sevišķo aprīkojumu.

Ražotājs neatbild par iespējamiem bojājumiem, kas radušies noteikumiem neatbilstošas izmantošanas vai nepareizas lietošanas rezultātā.

Vides aizsardzība



Iepakojuma materiālus ir iespējams atkārtoti pārstrādāt. Lūdzu, neizmetiet iepakojumu kopā ar mājsaimniecības atkritumiem, bet gan nogādājiet to vietā, kur tiek veikta atkritumu atsevišķā pārstrāde.



Nolietotās ierīces satur noderīgus materiālus, kurus iespējams pārstrādāt un izmantot atkārtoti. Tādēļ lūdzam utilizēt vecās ierīces ar atbilstošu savākšanas sistēmu starpniecību.

Filteru un filtra maisiņu utilizācija

Filteri un to maisiņi ir izgatavoti no videi nekaitīgām izejvielām.

Ja filtrā un tā maisiņā nav iesūktas vielas, kuru klātbūtne mājsaimniecības atkritumos ir aizliegta, tos var utilizēt kopā ar parastajiem mājsaimniecības atkritumiem.

Informācija par sastāvdaļām (REACH)

Aktuālo informāciju par sastāvdaļām atradīsit:

<http://www.karcher.de/de/unternehmen/umweltschutz/REACH.htm>

Drošības norādījumi

- *Šī ierīce nav paredzēta tam, lai to lietotu personas (tai skaitā bērni) ar ierobežotām fiziskām, sensoriskām vai garīgām spējām vai ar nepietiekamu pieredzi un/vai zināšanām, ja vien viņus uzrauga par viņu drošību atbildīga persona vai viņi ir saņēmuši instrukcijas par ierīces lietošanu. Bērni ir jāpieskata, lai nodrošinātu, ka viņi nespēlējas ar ierīci.*
- *Nelaidiet bērnus iepakojuma plēvju tuvumā, pastāv nosmakšanas risks!*
- *Izslēdziet aparātu pēc katras lietošanas reizes un ikreiz pirms tīrīšanas/apkopes.*
- *Uzliesmošanas risks. Neuzsūciet degošus vai kvēlojošus priekšmetus.*
- *Aparāta lietošana aizliegta sprādzienbīstamās zonās.*

⚠ Elektropadeve

Aparātu pieslēdziet tikai maiņstrāvai. Spriegumam jāatbilst uz aparāta rūpnīcas plāksnītes norādītajam.

⚠ Strāvas triecienu bīstamība

Nekad neaizskariet tīkla spraudni un kontaktligzdu ar mitrām rokām.

Neatvienojiet kontaktdakšu, izraujot to aiz pieslēgšanas kabeļa ārā no kontaktligzdas.

Pirms katras lietošanas reizes pārbaudiet, vai nav bojāts pieslēgšanas kabelis ar tīkla spraudni. Bojātu pieslēgšanas kabeli nekavējoties lieciet nomaiņīt pilnvarotā klientu apkalpošanas dienestā vai profesionālā elektromehāniskā darbnīcā.

Lai izvairītos no elektrotraumām, mēs iesakām kontaktligzdas aprīkot ar iepriekš ieslēdzamu noplūdes strāvas drošinātājslēdzi (nominālais nostrādes strāvas stiprums maks. 30 mA).

⚠ Uzmanību

Sajaucoties ar iesūcamo gaisu, dažas vielas var veidot sprādzienbīstamus tvaikus vai maisījumus! Nekad neiesūkt sekojošas vielas:

- Sprādzienbīstamas vai viegli uzliesmojošas gāzes, šķidrums un putekļus (reaktīvie putekļi)
- Reaktīvie metāla putekļi (piemēram, alumīnijs, magnijs, cinks) savienojumos ar stipriem sārmainiem un skābiem mazgāšanas līdzekļiem
- Neatšķaidītas stipras skābes un sārmī
- Organiskie atšķaidītāji (piemēram, benzīns, krāsu atšķaidītājs, acetons, mazuts).

Bez tam, šīs vielas var saēst aparātā izmantotos materiālus.

Aparāta apraksts

Attēlus skatīt atlokāmajā lapā!

- Šī lietošanas instrukcija apraksta pirmajā lapā minēto mitro/sauso putekļusūcēju galvenos modeļus.
- Atkarībā no modeļa aprīkojumā un piegādātajos piederumos ir atšķirības.



Izsaīņojot pārbaudiet, vai iesaiņojumā esošais saturs ir pilnīgs un nebojāts. Pārvadāšanas laikā radušos bojājumu gadījumā lūdzam par to informēt tirgotāju.

- 1 Tvertne
- 2 Ieslēgšanas/izslēgšanas slēdzis
- 3 Sūkšanas šļūtenes pieslēgums
- 4 Nodalījums tīkla pieslēguma kabeļa uzglabāšanai
- 5 Nešanas rokturis
- 6 Aparāta korpuss ar aizslēgiem
- 7 Sūcējcauruļu un piederumu glabāšanas nodalījums
- 8 Tīkla pieslēgšanas kabelis ar spraudni
- 9 Vadāmie skrituļi
- 10 Sūkšanas šļūtene
- 11 Sūcējcaurules 2 x 0,5 m
- 12 Grīdas sprausla stipru traipu tīrīšanai
- 13 Saduru sprausla
- 14 Filtra maisiņš
- 15 Patronfiltrs vai putuplasta filtrs (iebūvēts aparātā)

Ekspluatācija / Apkalpošana

- ⚠ **Vienmēr strādājiet ar ievietotu patronfiltru vai putuplasta filtru, gan mitrās tīrīšanas, gan mitrās/sausās sūkšanas laikā!**

Piederumu montāža

Attēls 1

- ➔ Noņemiet aparāta korpusu un no tvertnes izņemiet piederumus.

Attēls 2

- ➔ Pie tvertnes dibena piemontējiet vadāmos skrituļus. Vajadzības gadījumā, ievietojiet filtra maisiņu.

Attēls 3

- ➔ Aparāta korpusu uzlieciet uz tvertnes un aizslēdziet.

Attēls 4

- ➔ Pievienojiet piederumus.

Attēls 5

- ➔ Lespraudiet tīkla kontaktdakšu kontaktligzdā un ieslēdziet aparātu.

Sausā sūkšana

- ⚠ **Strādājiet tikai ar sausu patronfiltru vai putuplasta filtru!**

- ➔ **Aparātiem ar putuplasta filtru:** Sausās sūkšanas gadījumā papildus putuplasta filtram vienmēr ievietojiet arī filtra maisu.
- ➔ **Leteikums aparātiem ar patronfiltru:** Lai uzsūktu sīkus putekļus, ievietojiet filtra maisu.
- ➔ Filtra maisa uzpildes pakāpe ir atkarīga no iesūcamiem netīrumiem. Iesūcot smalkos putekļus, smiltis utt., filtra maiss jāmaina biežāk. Pārpildīti filtra maisi var pārplīst, tādēļ laicīgi nomainiet filtra maisu!
- ➔ **Uzmanību:** Pelnus un kvēpus sūciet tikai ar separatoru (Pasūtījuma Nr. 2.863-139).

➔ Cietu virsmu sūkšana:

Attēls 6

Nospīest grīdas sprauslā režīmu cietām grīdām. Sariem jāreda uz priekšu.

➔ Ar paklāju segtu grīdu sūkšana:

Attēls 7

Strādājiet bez ieliktna cietu virsmu sūkšanai.

Mitrā sūkšana

Attēls 8

- ➔ Veicot cietu virsmu mitro sūkšanu, izmantojiet cieto virsmu ieliktni.

⚠ **Uzmanību:**

Neizmantojiet filtra maisiņu! Veidojoties putām vai izplūstot šķidrums, aparātu nekavējoties izslēdziet!

Norādījums: Ja tvertne ir pilna, pludiņš noslēdz iesūkšanas atveri un aparāts darbojas ar palielinātu apgriezīgu skaitu. Aparātu nekavējoties izslēdziet un iztukšojiet tvertni.

Darba beigšana

Attēls 9

- ➔ Izslēdziet aparātu un izņemiet tīkla kontaktdakšu.

Tvertnes iztukšošana

Attēls 10

- ➔ Noņemiet aparāta augšdaļu un iztukšojiet tvertni.

Aparāta uzglabāšana

Attēls 11

- Elektrības vadu un piederumus ievietojiet nodalījumos uz aparāta. Uzglabājiet aparātu sausā telpā.

Kopšana un tehniskā apkope

⚠ Bīstami

Pirms jebkuru tīrīšanas un apkopes darbu veikšanas aparātu izslēdziet un atvienojiet kontakt-dakšus.

Jebkurus elektrisko sastāvdaļu remontus drīkst veikt tikai pilnvarots klientu apkalpošanas dienests.

⚠ Uzmanību

Neizmantojiet tīrīšanas līdzekļus, stikla vai universālus tīrīšanas līdzekļus! Aparātu nekad neiegremdējiet ūdenī.

- Aparātu un piederumu daļas no plastmasas kopjiet ar standarta plastmasas tīrīšanas līdzekli.
- Tvertni un piederumus vajadzības gadījumā izskalojiet ar ūdeni un pirms atkārtotas lietošanas nožāvējiet.

Attēls 12

- Putuplasta filtru un patronfiltru vajadzības gadījumā izskalojiet tikai zem tekošas ūdens strūkļas, neberziet vai nefīriet to ar suku. Pirms montāžas ļaujiet tam pilnībā izžūt.

Patronas filtra speciālie piederumi

- Pasūtījuma Nr. 6 414-552.0

Aparātiem ar putuplasta filtru: putuplasta filtra vietā var izmantot arī patronas filtru.

- Pirms patronas filtra ievietošanas noņemiet melno nosegvāciņu un uzglabājiet to vēlākai lietošanai kopā ar putuplasta filtru.
- Uzlieciet patronas filtru un nofiksējiet ar bojenetes tipa stiprinājumu.

Palīdzība darbības traucējumu gadījumā

Vāja sūkšana

Ja aparāta iesūkšanas jauda samazinās, jāpārbauda sekojoši punkti.

- Aizsērējuši piederumi, sūcējšūtene vai sūcējcaurules, likvidējiet aizsērējumu ar nūju.
- Pilns filtra maiss, ievietojiet jaunu filtra maissu.
- Netīrs putuplasta filtrs, izskalojiet to zem tekošas ūdens strūkļas.

- Netīrs patronfiltrs, izdauziet patronfiltru un vajadzības gadījumā izskalojiet zem tekošas ūdens strūkļas.
- Nomainiet bojāto filtru.

Vispārējās piezīmes

Garantija

Mūsu pilnvarotās tirdzniecības sabiedrības izsniegtās garantijas saistības ir spēkā katrā valstī. Garantijas perioda laikā mēs bez maksas novērsīsim iespējamus darbības traucējumus Jūsu aparātā, ja to cēlonis ir materiāla vai ražošanas defekts. Ja nepieciešams garantijas remonts, lūdzam griezties pie Jūsu pārdevēja vai tuvākajā pilnvarotajā klientu apkalpošanas dienestā iestādē, uzrādot pirkumu apliecināšu dokumentu.

(Adresi skatīt aizmugurē)

Klientu apkalpošanas centrs

Jautājumu un aparāta darbības traucējumu gadījumā Jums labprāt sniegs padomu firmas KÄRCHER filiāles darbinieki.

(Adresi skatīt aizmugurē)

Rezerves detaļu un speciālo piederumu pasūtīšana

Visbiežāk pieprasīto rezerves daļu klāstu Jūs atradīsiet lietošanas rokasgrāmatas galā.

Rezerves detaļas un piederumus Jūs varat iegādāties pie sava tirdzniecības pārstāvja vai savā firmas KÄRCHER filiālē.

(Adresi skatīt aizmugurē)

Tehniskie dati

Spriegums 1~ 50/60 Hz	220 - 240 V
Tīkla drošinātājs (kūstošais)	10 A
Tvertnes tilpums	12 l
Ūdens patēriņš, maks.	4 l
Jauda P _{nom}	1000 W
Jauda P _{maks}	1200 W
Tīkla kabelis	H05VV-F2x0,75
Trokšņu līmenis (EN 60704-2-1)	77 dB(A)
Rezervētas tiesības veikt tehniskas izmaiņas!	

Gerbiamas kliente,



Prieš pirmą kartą pradėdant naudoti prietaisus, būtina atidžiai perskaityti originalią instrukciją, ja vadovautis ir saugoti, kad ją galima būtų naudotis vėliau arba perduoti naujam savininkui.

Naudojimas pagal paskirtį

Remiantis šioje naudojimo instrukcijoje pateiktais aprašymais ir saugumo nurodymais prietaisas gali būti naudojamas kaip drėgno ir sauso valymo siurblys.

Šis prietaisas skirtas naudoti namų ūkyje ir nėra pritaikytas pramoniniam naudojimui.

- Saugokite prietaisą nuo lietaus. Nelaikykite jo lauke.
- Jokiu būdu nesiurbkite šiuo prietaisu pelenų ir suodžių.

Drėgno ir sauso valymo siurblių naudokite tik su:

- originaliais dulkių maišeliais;
- originaliais priedais, atsarginėmis dalimis ir specialiais priedais.

Gamintojas nepisiima atsakomybės už galimą žalą, atsiradusią naudojant prietaisą ne pagal paskirtį ar netinkamai jį valdant.

Aplinkos apsauga



Pakuotės medžiagos gali būti perdirbamos. Neišmeskite pakuočių kartu su buitėmis atliekomis, bet atiduokite jas perdirbimui.



Naudotų prietaisų sudėtyje yra vertingų, antriniam žaliavų perdirbimui tinkamų medžiagų, todėl jie turėtų būti atiduoti perdirbimo įmonėms. Todėl naudotus prietaisus šalinkite pagal atitinkamą antrinių žaliavų surinkimo sistemą.

Filtrų ir filtrų maišelių atliekų tvarkymas

Filtrai ir filtrų maišeliai pagaminti iš ekologiškų medžiagų

Juos galite šalinti kartu su buitėmis atliekomis, jei į juos nėra įsiurbti medžiagų, kurias šalinti su buitėmis atliekomis yra draudžiama.

Nurodymai apie sudedamąsias medžiagas (REACH)

Aktualią informaciją apie sudedamąsias dalis rasite adresu:

<http://www.karcher.de/de/unternehmen/umweltschutz/REACH.htm>

Saugos reikalavimai

- Šis prietaisas nepritaikytas naudoti asmenims (taip pat vaikams) su fizine, sensorine arba dvasine negalia arba asmenims, neturintiems pakankamai reikiamos patirties ir (arba) žinių, nebent prižiūrint už saugą atsakingam asmeniui arba gavus šio asmens nurodymus, kaip naudoti prietaisą. Prižiūrėkite vaikus siekdami užtikrinti, kad jie nežaistų su prietaisu.
- Saugokite pakuotės plėveles nuo vaikų, galimas užduosimo pavojus!
- Išjunkite prietaisą prieš kiekvieną naudojimą ir valymą/techninę priežiūrą.
- Gaisro pavojus. Nesiurbkite degančių arba smilkstančių daiktų.
- Draudžiama naudoti prietaisą sprogyje aplinkoje.

⚠ Jungimas į elektros tinklą

Prietaisą galima jungti tik į kintamosios srovės tinklą. Įtampa turi atitikti prietaiso skydelyje nurodytą įtampą.

⚠ Elektros smūgio pavojus

Niekada nelieskite kištuko ir rozetės šlapiomis rankomis.

Netraukite tinklo kištuko iš rozetės laikydami už tinklo kabelio.

Kiekvieną kartą prieš pradėdami naudoti prietaisą patikrinkite, ar nepažeistas elektros laidas.

Pažeistą elektros laidą nedelsdami pakeiskite oficialioje klientų aptarnavimo tarnyboje/elektros prietaisų remonto dirbtuvėse.

Kad išvengtumėte nelaimingų atsitikimų su elektra, rekomenduojame naudoti rozetes su jau įmontuotu apsauginiu laikinosios srovės jungikliu (maks. 30 mA vardinis pradinis srovės stiprumas).

⚠ Dėmesio

Susimaišiusius su įtraukiamu oru tam tikros medžiagos gali sudaryti sprogius garus arba mišinius.

Jokiu būdu nesiurbkite šių medžiagų:

- Sprogių arba degių dujų, skysčių ir dulkių (reaktyvių dulkių)
- Reaktyvių metalo dulkių (pvz., aliuminio, mangnio, cinko) kartu su stipriai šarminiais arba rūgštiniais valikliais
- Neskiestų rūgščių ir šarmų
- Organinių tirpiklių (pvz., benzino, skiediklio, acetono, mazuto).

Be to, šios medžiagos gali pažeisti medžiagas, iš kurių pagamintas prietaisas.

Prietaiso aprašymas

Paveikslus rasite išlankstomame puslapyje!



■ Šioje naudojimo instrukcijoje aprašomi pagrindiniai drėgno ir sauso valymo siurblių modeliai, nurodyti ant priekinio viršelio.

■ Priklausomai nuo modelio yra skirtumų konstrukcijoje ir pristatomuose prieduose.

Išpakuodami prietaisą patikrinkite, ar netrūksta priedų ir ar nėra pažeidimų. Jei prietaisas pažeistas gabenimo metu, praneškite apie tai pardavėjui.

- 1 Rezervuaras
- 2 Įjungiklis/išjungiklis
- 3 Siurbimo žarnos prijungimas
- 4 Elektros laido laikiklis
- 5 Rankena nešimui
- 6 Prietaiso galvutė su „Clip“ užraktu
- 7 Siurbimo vamzdžiai ir priedų dėklas
- 8 Elektros laidas su kištuku
- 9 Varantieji ratai
- 10 Siurbimo žarna
- 11 Siurbimo vamzdžiai - 2 vnt. x 0,5 m
- 12 Antgalis kietoms grindims siurbti
- 13 Siaurasis antgalis
- 14 Filto maišelis
- 15 Kasetinis filtras arba putplasčio filtras (sumontuotas prietaise)

Naudojimo pradžia/aparnavimas

⚠ **Dirbkite tik su įdėtu kasetiniu arba putplasčio filtru, tiek drėgnam, tiek sausam valymui!**

Sumontuokite priedus

Paveikslas 1

→ Nuimkite prietaiso galvutę ir iš korpuso išimkite priedus.

Paveikslas 2

→ Varančiuosius ratelius primontuokite prie rezervuaro dugno. Jei reikia, įdėkite filtro maišėlį.

Paveikslas 3

→ Prietaiso galvutę uždėkite ant korpuso ir uždarykite.

Paveikslas 4

→ Pritvirtinkite priedus.

Paveikslas 5

→ Maitinimo kištuką įkiškite į kištukinį lizdą ir įjunkite prietaisą.

Sausas valymas

⚠ **Dirbkite tik su sausu kasetiniu arba putplasčio filtru!**

→ **Prietaisuose su putplasčio filtru:** sausam valymui visada papildomai prie putplasčio filtro įdėkite filtro maišėlį.

→ **Rekomendacijos dėl prietaisų su kasetiniu filtru:** smulkioms dulkėms siurbti, įdėkite filtro maišėlį.

→ Filto maišelio užpildymo lygis priklauso nuo to, kokie nešvarumai siurbiami. Siurbiant smulkias dulkes, smėlį ir pan., filtro maišelis turi būti keičiamas dažniau.

Užsikimšę filtro maišeliai gali sutrūkti, todėl laiku keiskite filtro maišėlį!

→ **Dėmesio:** Siurbdami pelenus ir suodžius, naudokite atskyriklį (užsakymo Nr. 2.863-139).

→ **Kietų paviršių siurbimas:**

Paveikslas 6

Į antgalį grindims įspauskite kietų paviršių priedą. Šeriai turi būti nukreipti į priekį.

→ **Kiliminių dangų siurbimas:**

Paveikslas 7

Dirbkite be rinkinio, skirto kietiems paviršiams.

Drėgnas valymas

Paveikslas 8

→ Drėgnam kietųjų paviršių valymui naudokite antgalį kietiesiems paviršiams.

⚠ **Dėmesio:**

Nenaudokite filtro maišelio!

Jei išsiskiria putas arba skystis, tuoj pat išjunkite prietaisą!

Patarimas: *kai maišelis užsipildo, rodiklis uždaro siurbimo angą, todėl padidėja variklio sūkių skaičius. Prietaisą tuoj pat išjunkite ir ištuštinkite maišėlį.*

Darbo pabaiga

Paveikslas 9

→ Prietaisą išjunkite ir ištraukite kištuką.

Ištuštinkite rezervuarą.

Paveikslas 10

→ Nuimkite prietaiso galvutę ir ištuštinkite rezervuarą.

Prietaiso laikymas

Paveikslas 11

→ Maitinimo laidą ir priedus sudėkite į prietaisą. Prietaisą laikykite sausoje patalpoje.

Priežiūra ir aptarnavimas

Pavojus

Prieš pradėdami įprastinės ir techninės priežiūros darbus, išjunkite prietaisą ir ištraukite iš lizdo tinklo kištuką.

Remonto darbus ir elektros įrangos darbus tinkamai atlikti gali tik įgaliota klientų aptarnavimo tarnyba.

Dėmesio!

Nenaudokite šveitiklių, stiklo ar universalių valiklių! Prietaiso niekada nenardinkite į vandenį.

→ Prietaisą ir sintetines priedų dalis valykite paprastu sintetikos valikliu.

→ Jei reikia, kamerą ir priedus išplaukite vandeniui ir prieš vėl naudodami išdžiovinkite.

Paveikslas 12

→ Putplasčio filtrą ir kasetinį filtrą, jei reikia, valykite tik po vandens srove; netrinkite ir nevalykite šepetiu. Prieš sumontuodami, palaukite, kol išdžius.

Specialusis priedas lizdinis filtras

■ Užsakymo Nr. 6.414-552.0

Prietaisuose su putplasčio filtru: vietoj putplasčio filtro taip pat gali būti naudojamas lizdinis filtras.

→ Prieš montuodami lizdinį filtrą, nuimkite juodą dangtelį ir saugokite jį vėlesniam naudojimui su putplasčio filtru.

→ Uždėkite lizdinį filtrą ir užfiksuokite bajonetinę jungtį.

Pagalba gedimų atveju

Sumažėjęs siurbimo galingumas

Sumažėjus siurbiamajai galiai, patikrinkite:

→ ar neužsikimšo priedai arba siurbimo vamzdis; ilgą virbū pašalinkite kamštį,

→ ar nepilnas filtro maišelis; įdėkite naują maišelį.

→ Putplasčio filtras yra užterštas, valykite jį po tekančiu vandeniu.

→ ar neužterštas lizdinis filtras; išpurtykite lizdinį filtrą ir, jei reikia, plaukite vandens srove.

→ Jei filtras pažeistas, pakeiskite jį.

Bendrieji nurodymai

Garantija

Kiekvienoje šalyje galioja tos garantijos sąlygos, kurias nustato įgalioti pardavėjai. Galimus prietaiso gedimus garantijos galiojimo laikotarpiu pašalinsime nemokamai, jei tokių gedimų priežastis buvo netinkamos medžiagos ar gamybos defektai. Dėl garantinio gedimų pašalinimo kreipkitės į pardavėją arba artimiausią klientų aptarnavimo tarnybą. Visuomet pateikite pirkmą patvirtinančią kasos kvitą.

(Adresą rasite kitoje pusėje)

Klientų aptarnavimo tarnyba

Iškilus klausimams arba prietaisui sugedus, Jums padės mūsų KÄRCHER filialo darbuotojai. (Adresą rasite kitoje pusėje)

Atsarginių dalių ir specialių priedų užsakymas

Dažniausia naudojamų atsarginių dalių sąrašas pateiktas naudojimo instrukcijos pabaigoje.

Atsarginės dalis ir priedus gausite iš pardavėjo arba Jūsų KÄRCHER filiale.

(Adresą rasite kitoje pusėje)

Techniniai duomenys

Įtampa 1~ 50/60 Hz	220 - 240 V
Elektros tinklo saugiklis (inercinis)	10 A
Maišelio talpa	12 l
Didžiausias vandens sąnaudod	4 l
Galingumas, P _{nenn} (nominalus)	1000 W
Galingumas, P _{max} (maksimalus)	1200 W
Elektros laidas	H05VV-F2x0,75
Triukšmo lygis (EN 60704-2-1)	77 dB(A)

Gamintojas pasilieka teisę keisti techninius duomenis!

Шановний покупець!



Перед першим застосуванням вашого пристрою прочитайте цю оригінальну інструкцію з експлуатації, після цього дійте відповідно неї та збережіть її для подальшого користування або для наступного власника.

Правильне застосування

Пристрій придатний до використання як пилосос для сухої та вологої очистки у відповідності до даної інструкції з експлуатації та вказівок щодо безпеки. Цей пристрій призначається для приватного використання і не пристосований до навантажень промислового використання.

- Необхідно захищати прилад від дощу. Не зберігати поза приміщенням.
- Забороняється всмоктувати приладом попіл та сажу.

Використовувати для вологого/сухого прибирання тільки з:

- оригінальним фільтрувальним мішком.
- Оригінальними запасними частинами, аксесуарами та додатковим обладнанням.

Виробник не несе відповідальності за збитки, завдані невідповідним або неправильним застосуванням пристрою.

Охорона довкілля



Матеріали упаковки піддаються переробці для повторного використання. Будь ласка, не викидайте пакувальні матеріали разом із домашнім сміттям, віддайте їх для повторного використання.



Старі пристрої містять цінні матеріали, що можуть використовуватися повторно. Тому, будь ласка, утилізуйте старі пристрої за допомогою спеціальних систем збору сміття.

Утилізація фільтра та фільтрувального мішка

Фільтр та фільтрувальний мішок виготовлені з екологічно безпечних матеріалів.

Якщо вони не містять речовин, що заборонені для утилізації домашнього сміття, Ви можете утилізувати їх зі звичайним домашнім сміттям.

Інструкції із застосування компонентів (REACH)

Актуальні відомості про компоненти наведені на веб-вузлі за адресою:

<http://www.karcher.de/de/unternehmen/umweltschutz/REACH.htm>

Правила безпеки

- Цей пристрій не призначено для використання людьми (у тому числі й дітей) з обмеженими фізичними, сенсорними або розумовими здатностями або особами з відсутністю досвіду й/або знань, за винятком випадків, якщо за забезпеченням безпеки їхньої роботи спостерігають спеціально підготовлені особи або вони одержують від них вказівки, що стосуються використання пристрою. Необхідно стежити за дітьми, не дозволяти їм грати із пристроєм.
- Пакувальну плівку тримайте подалі від дітей, існує небезпека задушення!
- Пристрій слід відключати після кожного використання і перед проведенням очищення/технічного обслуговування.
- Небезпека пожежі. Не допускати всмоктування палаючих або тліючих предметів.
- Робота у вибухонебезпечних умовах не дозволяється.

Електричне з'єднання

Пристрій слід вмикати лише до змінного струму. Напруга повинна відповідати вказанам на фірмовій табличці пристрою даним щодо напруги.

Небезпека враження струмом

Ніколи не торкайтесь мережного штекеру та розетки вологими руками.

Неможна витягувати мережний штекер із розетки за мережний шнур.

Перевіряти підключення приладу до мережі на предмет пошкодження перед кожним використанням. Замініть дефектний провід через авторизовану сервісну службу/електрика.

Щоб уникнути нещасних випадків під час використання електроприладів, ми рекомендуємо використовувати розетки з попередньо увімкненим автоматом захисту від току витоку (макс. 30 мА сили току номінальної дії).

⚠ Увага

Певні речовини можуть створювати вибухонебезпечні гази або суміші, змішуючись зі всмоктуваним повітрям. Ніколи не всмоктувати пиლოსосом наступні речовини:

- Вибухонебезпечні або горючі гази, рідини або пил (реактивний пил)
- Реактивний металевий пил (наприклад, алюміній, магній, цинк) у сполуці з сильнолужними та кислотними засобами для чищення
- Нерозведені сильні кислоти та луги
- Органічні розчинники (наприклад, бензин, розбіджувач фарби, ацетон, мазут).

До того ж, ці речовини можуть пошкодити матеріали, що використовуються у пристрої.

Опис пристрою

Зображення див. на розвороті!

- У цьому посібнику з експлуатації описані базові моделі пиლოსосів для вологого/сухого прибирання, які представлені на обкладинці.
- Залежно від моделі, є відмінності в оснащенні і наявності спеціального приладдя, що входить в обсяг постачання.



При розпакуванні перевірте вміст упаковки на наявність додаткового обладнання чи пошкоджень. У випадку пошкоджень при транспортуванні повідомте про це своєму продавцю.

- 1 Баки
- 2 Вимикач
- 3 Місце під'єднання шлангу
- 4 Зберігання, Кабель для приєднання до мереж
- 5 Ручка
- 6 Кришка пристрою із замком
- 7 Місце вкладання всмоктувальних трубок та приладдя
- 8 Мережевий кабель зі штекером
- 9 Коліщата
- 10 Всмоктуючий шланг
- 11 Всмоктуючі трубки 2 x 0,5 м
- 12 Сопло для підлоги з насадкою для твердих поверхонь
- 13 Сопло для заповнення

- 14 Фільтрувальний мішок
- 15 Циліндричний або поропластовий фільтр (вбудований в пристрій)

Введення в експлуатацію / Експлуатація

⚠ Працювати завжди тільки із встановленим патронним або поропластовим фільтром, як при вологому, так і при сухому чищенні!

Змонтувати обладнання

Малюнок **1**

→ Зняти кришку пристрою та витягнути додаткове обладнання з резервуару.

Малюнок **2**

→ Встановити коліщата знизу резервуара. При необхідності встановити фільтрувальний мішок.

Малюнок **3**

→ Одягнути кришку пристрою на резервуар та закрити її.

Малюнок **4**

→ Під'єднати аксесуари.

Малюнок **5**

→ Вставте штепсельну вилку до розетки і увімкніть прилад.

Пиლოსос для сухої очистки

⚠ Працювати використовуючи лише сухий патронний або поропластовий фільтр!

→ **Для пристроїв з поропластовим фільтром:** При чищенні в сухому режимі завжди слід окрім поропластового фільтру додатково встановлювати пилесборний мішок.

→ **Рекомендація для пристроїв з патронним фільтром:** Для всмоктування дрібного пилу слід застосовувати мішок для збору пилу.

→ Ступінь заповнення фільтрувального мішку залежить від всмоктуваного забруднення.

При всмоктуванні пилу, піску та ін. слід частіше змінювати фільтрувальний мішок.

Встановлений мішок для збору пилу може лопнути, тому його слід своєчасно замінити.

→ **Увага:** При всмоктуванні попелу та сажи використовувати лише попередній відсікач (№ замовлення 2.863-139).

→ **Чищення пілососом твердих поверхонь:**

Малюнок 6

Натиснути на насадку для твердих поверхонь. Щетина має дивитися вперед.

→ **Чищення пілососом килимових покриттів:**

Малюнок 7

працювати без насадки для твердих поверхонь.

Вологе прибирання

Малюнок 8

→ При проведенні вологого чищення жорстких поверхонь слід застосовувати насадку для чищення жорстких поверхонь.

⚠ **Увага:**

Не використовуйте фільтрувальний мішок! Негайно вимкнути пристрій, якщо з'явилася піна або проступає рідина!

Примітка: Якщо резервуар повний, поплавок закриває отвір для всмоктування і пристрій працює з більшим числом обертів! Негайно вимкнути пристрій та випорожнити резервуар.

Закінчення роботи

Малюнок 9

→ Вимкнути пристрій та витягнути штекер.

Спорожнити резервуар

Малюнок 10

→ Зняти кришку пристрою та видалити вміст з резервуару.

Зберігання пристрою

Малюнок 11

→ Скласти кабель живлення від електромережі та приналежності на пристрої. Зберігати пристрій в сухих приміщеннях.

Догляд та технічне обслуговування

⚠ **Обережно!**

Під час проведення будь-яких робіт з догляду та технічного обслуговування апарат слід вимкнути, а мережевий шнур - витягти з розетки.

Ремонтні роботи та роботи з електричними вузлами може виконувати тільки уповноважена служба сервісного обслуговування.

⚠ **Увага**

Не використовувати засоби для чищення для скла або універсальні засоби для чищення! Забороняється занурювати пристрій у воду.

→ Очищувати пристрій та аксесуари з пластмаси за допомогою стандартних засобів для чищення виробів з пластмаси.

→ Бак та приладдя в разі необхідності промити водою та просушити перед наступним використанням.

Малюнок 12

→ У разі потреби проводити очищення поропластового або патронного фільтру під струменем води. Не витирати і не чистити із застосуванням щітки. Перед встановленням повністю висушити.

Спеціальне приладдя, патронний фільтр

■ Номер для замовлення 6.414-552.0

Для пристроїв з поропластовими фільтрами: Замість поропластового фільтру також може застосовуватися патронний фільтр.

→ Перед застосуванням патронного фільтру слід зняти чорну захисну кришку. Зберегти її для майбутнього вживання з поропластовим фільтром.

→ Встановити патронний фільтр і зафіксувати за допомогою байонетного з'єднання.

Допомога у випадку неполадок

Зниження сили всмоктування

У випадку зниження сили всмоктування перевірте наступне.

- ➔ Шланг всмоктування або трубка всмоктування забилися. Видаліть забруднення за допомогою стержня.
- ➔ Мішок для збору пилу заповнений, вставити новий мішок.
- ➔ Поропластовий фільтр забруднений. Слід промити його під струменем води.
- ➔ Патронний фільтр забруднений. Витрусити вміст патрону та промити патронний фільтр під струменем води.
- ➔ Замінити ушкоджений фільтр.

Загальні вказівки

Гарантія

У кожній країні діють умови гарантії, видані нашими компетентними товариствами зі збуту. Неполадки в роботі пристрою ми усуваємо безплатно протягом терміну дії гарантії, якщо вони викликані браком матеріалу чи помилками виготовлення. У гарантійному випадку звертайтеся, будь ласка, з обладнанням та документами, що підтверджують покупку пристрою, до Вашого торгового агента або до приведених нижче пунктів гарантійного обслуговування клієнтів. (Адреси див. на звороті)

Служба підтримки користувачів

З різних питань та в разі поломок Вам допоможуть наші представники філіалу KÄRCHER. (Адреси див. на звороті)

Замовлення запасних частин та спеціального обладнання

Асортимент запасних частин, що часто необхідні, можна знайти в кінці інструкції по експлуатації.

Запасні частини та спеціальне обладнання Ви зможете отримати у Вашого дилера або у філіалі фірми KÄRCHER. (Адреси див. на звороті)

Технічні дані

Напруга 1~ 50/60 Hz	220 - 240 V
Запобіжник (інерційний)	10 A
Місткість резервуару	12 l
Максимальне споживання води	4 l
Потужність P _{номінальна}	1000 W
Потужність P _{максимальна}	1200 W
Мережевий кабель	H05VV-F2x0,75
Рівень звукового тиску (EN 60704-2-1)	77 dB(A)
Можливі зміни у конструкції пристрою!	

فضلك بقسيمة الشراء إلى أقرب موزع أو مركز خدمة عملاء معتمد.
(العنوان موجود في الصفحة الخلفية)

خدمة العملاء

يسر فرع مؤسسة KÄRCHER أن يقدم لك كافة أشكال المساعدة في حالة وجود استفسارات أو أعطال.
(العنوان موجود في الصفحة الخلفية)

طلب قطع غيار وملحقات إضافية

ستجد في نهاية دليل التشغيل نماذج لقطع الغيار الأكثر استخداماً.
يمكنك الحصول على قطع الغيار والملحقات من الموزع أو من فرع مؤسسة KÄRCHER.
(العنوان موجود في الصفحة الخلفية)

البيانات الفنية

V 240 - 220	الجهد الكهربائي
	Hz 60/50 ~1
A 10	منصهرات التغذية الكهربائية الرئيسية (الوضع الساكن)
I 12	سعة الخزان
I 4	الحد الأقصى من كمية المياه
W 1000	القدرة الاسمية
W 1200	الحد الأقصى للقدرة
0,75x2F-VV05H	سلك كهربائي
(A)dB 77	مستوى الضوضاء

جميع حقوق إدخال تعديلات فنية محفوظة!

- لا تقم بتنظيف فلتر الرغوة و فلتر الخرطوشة إلا تحت الماء المناسب - وذلك عند الحاجة - ولا تقم بحكهما أو بتنظيفهما بالفرشاة. يجب تركهما حتى يجفا تماماً قبل التركيب.

ملحقات خاصة لفلتر الخرطوشة

- (رقم الطلب 6.414-552.0) بالنسبة للأجهزة المزودة بفلتر للرغوة : يمكن استخدام فلتر خرطوشة بدلاً من فلتر الرغوة.
- قبل استخدام فلتر الخرطوشة انزع الغطاء الأسود واحتفظ بفلتر الرغوة للاستخدام في وقت لاحق.
- قم بتركيب فلتر الخرطوشة وغلقه بغطاء مسماري.

المساعدة عند حدوث أعطال

أنبوبة الشفط المتدلية

- لا تخفص أنبوبة الشفط الخاصة بالجهاز، وتأكد من فضلك من النقاط التالية.
- ألا تكون الملحقات، أو خرطوم أو ماسورة الشفط مسدودة، قم بإزالة الانسداد باستخدام عصا رفيعة.
- كيس الفلتر ممتلئ، استخدم كيس فلتر جديداً.
- عندما يتسخ فلتر الرغوة يجب غسله تحت الماء المناسب.
- فلتر الخرطوشة متسخ، انقر على فلتر الخرطوشة و قم بتنظيفه بوضعه تحت الماء المناسب عند الحاجة.
- استبدل الفلتر التالف بفلتر سليم.

إرشادات عامة

الضمان

في كل دولة تسري شروط الضمان التي تضعها شركة التسويق المختصة التابعة لنا. نحن نتولى علاج الأعطال التي قد تطرأ على جهازك بدون مقابل خلال فترة الضمان طالما أن السبب في هذه الأعطال ناجم عن وجود عيب في المواد أو في الصنع. في حالة استحقاق الضمان، توجه من

التنظيف بالماء

صورة 8

- في حالة الشفط الرطب على الأسطح الصلبة، يجب استخدام وحدة الأسطح الصلبة.



انتبه:

لا تستخدم كيس فلتر!

في حالة تكون رغوة أو عند خروج سائل من الجهاز، قم بإيقاف الجهاز على الفور.

ملحوظة: في حالة امتلاء الخزان، تقوم عوامة بإغلاق فتحة الشفط وتزيد سرعة الجهاز. يجب إيقاف تشغيل الجهاز وتفرغ الخزان على الفور.

إنهاء التشغيل

صورة 9

- أوقف الجهاز واسحب قابس الشبكة.

تفريغ الخزان

صورة 10

- انزع رأس الجهاز وقم بتفريغ الخزان.

تخزين الجهاز

صورة 11

- قم بتخزين وصلة الإمداد بالكهرباء والملحقات بالجهاز. يحفظ الجهاز في أماكن جافة.

العناية والصيانة



خطر

يجب غلق الجهاز وسحب القابس الكهربائي في كل مرة قبل القيام بأعمال العناية والصيانة.

غير مسموح بإجراء الإصلاحات واستخدام المكونات الكهربائية بالجهاز إلا لمركز خدمة العملاء المعتمد.



تنبيه:

لا تستخدم أية أداة كاشطة أو زجاج أو منظف

متعدد الاستخدام. لا تعمر الجهاز في الماء أبداً.

تعمر الجهاز في الماء مطلقاً.

- قم بتنظيف الجهاز وأجزاء الملحقات البلاستيكية باستخدام منظف البلاستيك المتداول.
- يمكن غسل خزان الاتساخات والملحقات بالماء عند الضرورة، إلا أنه ينبغي تجفيفها قبل إعادة الاستخدام.

ثبيت الملحقات

صورة 1

- انزع رأس الجهاز وأخرج الملحقات من الخزان.

صورة 2

- تركيب بكرات التوجيه في أرضية الخزان وإذا لزم الأمر قم بتركيب كيس الفلتر.

صورة 3

- قم بتركيب رأس الجهاز على الخزان وأغلقها بإحكام.

صورة 4

- قم بتوصيل الملحقات.

صورة 5

- أدخل كابل الشبكة في القابس وقم بتشغيل الجهاز.

التنظيف الجاف



لا تستخدم سوى فلتر خرطوشة جاف أو فلتر رغوة جاف!

- بالنسبة للأجهزة المزودة بفلتر رغوة: في حالة الشفط الجاف قم بتركيب كيس الفلتر دائماً

بالإضافة إلى فلتر الرغوة. بالنسبة للأجهزة المزودة بفلتر رغوة

- إرشادات خاصة باستخدام الجهاز مع فلتر الخرطوشة: لشفط الغبار الناعم قم بتركيب كيس الفلتر. إرشادات خاصة باستخدام الجهاز مع فلتر الخرطوشة

ترتبط درجة ملء كيس الفلتر بالفادورات التي تم شفطها.

- بالنسبة للغبار الناعم والرمل وما إلى ذلك، يجب تغيير كيس الفلتر بصورة متكررة.

فقد تنفجر أكياس الفلتر الممتلئة للعامة، وبالتالي، يجب تغيير كيس الفلتر في الوقت المناسب

- انتبه: لشفط الرماد والسخام، يجب استخدام فلتر أولي فقط (رقم الطلب: 2.863139). انتبه

شفط الأسطح الصلبة: **شفط الأسطح الصلبة:**

صورة 6

اضغط وحدة الأسطح الصلبة في فوهة الأرضية. يجب أن تكون شرائح الشعر الخشن منجهة إلى الأمام.

- شفط سجادة الأرضية: **شفط سجادة الأرضية:**

صورة 7

بدون تركيب طقم الأسطح الصلبة.

وصف الجهاز

⚠️ الوصلة الكهربائية

قم بتوصيل الجهاز بتيار كهربائي متردد. يجب أن يتوافق الجهد الكهربائي مع الجهد المذكور على الملصق الموجود على الجهاز.

⚠️ خطر حدوث صدمة كهربائية

لا تقم بالإمساك بالقابيس والمقيس إذا كانت يداك مبتلن.
لا تسحب القابيس من خلال نزع الوصلة من المقيس.

يجب فحص الوصلة مع القابيس الكهربائي قبل كل تشغيل للجهاز للتأكد من عدم وجود أية تلفيات. يجب استبدال الوصلات التالفة على الفور من أي فني كهربائي معتمد أو أي مركز خدمة عملاء معتمد من أجل تلافي وقوع أية أخطار.
تجنبها لوقوع حوادث كهربائية ننصح باستخدام مقابيس ذات مفاتيح قطع الدائرة الكهربائية لتيار الخلل مضادة للتيار (الحد الأقصى 30 مللي أمبير لشدة تيار التحرير الاسمي).

⚠️ اتيه

بعض المواد يمكن أن تكون أبخرة أو خليط قابل للانفجار عند اتحادها مع الهواء الممتص! لا تقم بشطف الأشياء التالية مطلقاً:

- الغازات القابلة للانفجار أو الاحتراق، السوائل والأترية (الأترية التفاعلية) (الغازات القابلة للانفجار أو الاحتراق، السوائل والأترية (الأترية التفاعلية)
- غبار المعادن القابل للتفاعل (مثل الألومونيوم، والمغنسيوم، والزنك) عند اتحادها مع وسائل التنظيف القلوية والحمضية القوية. غبار المعادن القابل للتفاعل (مثل الألومونيوم، والمغنسيوم، والزنك) عند اتحادها مع وسائل التنظيف القلوية والحمضية القوية.

- الأحماض والعناصر القوية والمركزة للأحماض والعناصر القوية والمركزة
- المواد العضوية المذابة (مثل البنزين، ومزيل الألوان، والأسيتون، والزيت الساخن). المواد العضوية المذابة (مثل البنزين، ومزيل الألوان، والأسيتون، والزيت الساخن).

بالإضافة إلى ذلك يمكن أن تؤدي هذه المواد إلى تآكل الخامات المستخدمة في صنع الجهاز.

الصور، انظر الصفحة المطوية!



- يصف دليل التشغيل هذا الموديل الأساسي الموضح على الغلاف الأمامي لمكينة كهربائية للأرضيات الرطبة والجافة.
- توجد فروق واختلافات بالنسبة للتجهيزات والملحقات التي يتم تسليمها مع المنتج، وذلك بناءً على الموديل.

عند فض محتويات العبوة قم بالتأكد من عدم نقص أي ملحقات أو وجود أضرار. برجاء إخطار الموزع عند تعرض الجهاز لأضرار بسبب النقل.

1. الخزان
2. مفتاح التشغيل/إيقاف التشغيل
3. توصيلة خرطوم الشفط
4. مكان حفظ سلك التوصيل الرئيسي
5. مقبض
6. رأس الجهاز المزود بمشك للغلق
7. مكان حفظ ماسورة الشفط والملحقات
8. سلك كهربائي مع قابس
9. بكرات التوجيه
10. خرطوم الشفط
11. ماسورة الشفط 2 × 0.5 م
12. فوهة الأرضية مع طقم الأسطح الصلبة
13. فوهة الشقوق
14. كيس الفلتر
15. فلتر الخرطوشة أو فلتر الرغوة (مركب في الجهاز)

التشغيل /الاستخدام

⚠️ احرص دائماً على تشغيل الجهاز مع تركيب فلتر الخرطوشة أو فلتر الرغوة، سواءً في حالة الشفط الجاف أو الشفط الرطب!

عزيزي العميل



برجاء قراءة دليل التشغيل الأصلي هذا قبل أول استخدام لجهازكم، ثم التعامل مع الجهاز وفقاً للتعليمات الواردة بهذا الدليل. كما يرجى الاحتفاظ بدليل التشغيل لأي استخدامات أخرى فيما بعد أو في حالة تسليم الجهاز لمستخدمين آخرين.

الاستخدام المطابق للتعليمات

تم تصميم الجهاز وفقاً للمواصفات الواردة في دليل التشغيل هذا ولإرشادات السلامة الخاصة باستخدامه كمكنسة كهربائية للأرضيات الرطبة والجافة.

تم تطوير هذا الجهاز من أجل الاستخدام الشخصي كما أنه غير مصمم لتلبية متطلبات الاستخدام التجاري.

- يجب حماية الجهاز من الأمطار. لا يجوز تخزينه في الأماكن الخارجية المفتوحة.
- لا يمكن شطف الرماد والسخام بهذا الجهاز. لا يجوز استخدام المكنسة الكهربائية للأرضيات الجافة والرطبة إلا مع المكونات التالية:
- كيس الفلتر الأصلي.
- قطع الغيار الأصلية أو الملحقات الأصلية أو الملحقات الإضافية الأصلية.
- لن تتحمل الشركة المنتجة مسؤولية أية أضرار محتملة قد تحدث نتيجة للاستخدام غير المطابق للمواصفات أو التشغيل الخاطئ.

حماية البيئة

- مواد التغليف قابلة للتدوير وإعادة الاستخدام. برجاء عدم التخلص من العبوة في سلة القمامة المنزلية ولكن عليك بتقديمها للجهات المختصة بإعادة تدوير القمامة. تحتوي الأجهزة القديمة على مواد قيمة قابلة لإعادة التدوير والاستخدام والتي يجب الاستفادة منها. لذا، قم بالتخلص من الأجهزة القديمة بما يتوافق مع نظم التجميع المناسبة.

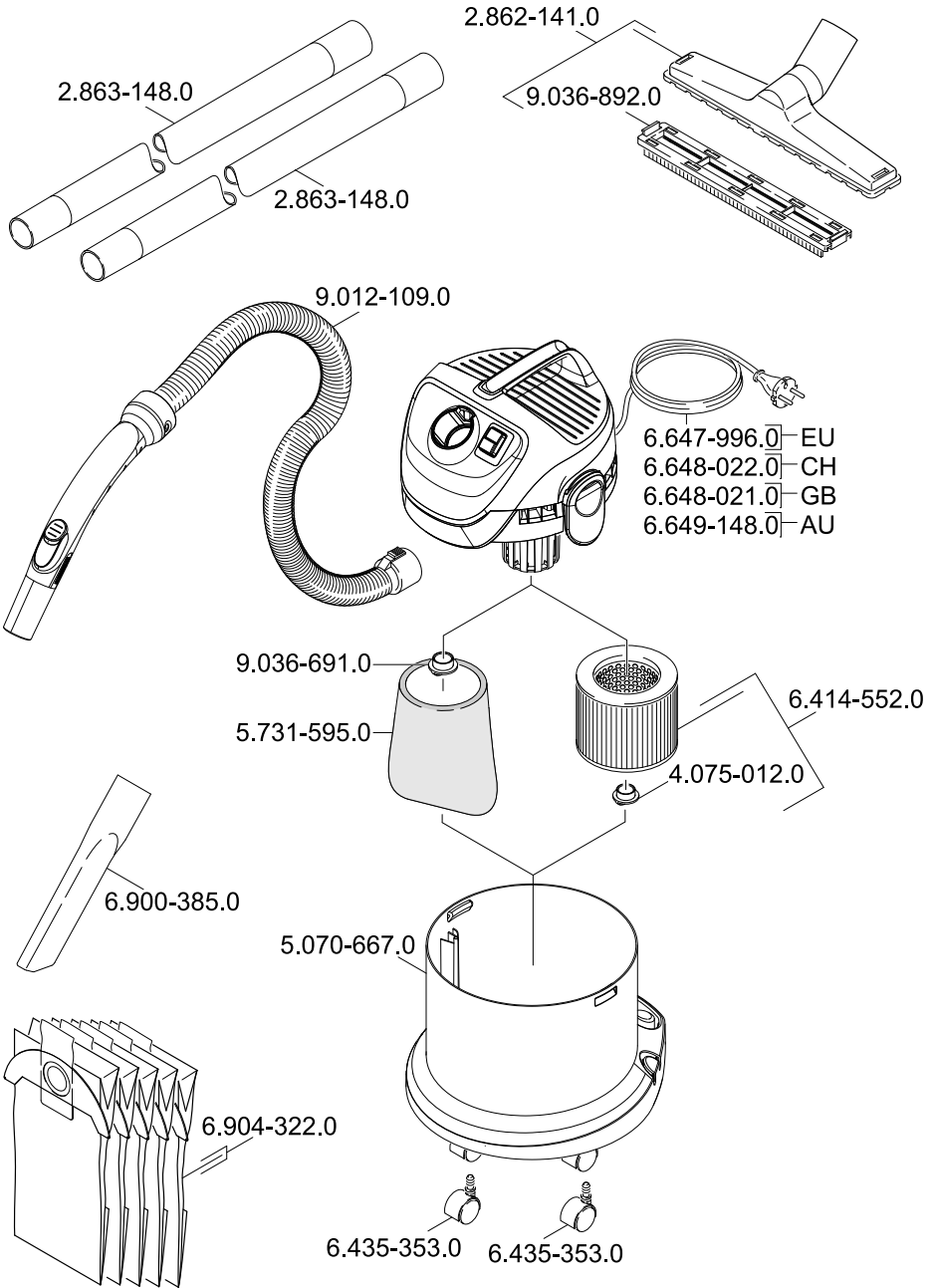
التخلص من الفلتر وكيس الفلتر

يتم تصنيع الفلتر وكيس الفلتر من مواد صديقة للبيئة.

طالما أنها لا تحتوي على أية مواد قابلة للامتصاص والتي يحظر إلقائها في سلة القمامة المنزلية، يمكنك التخلص منها في سلة القمامة المنزلية العادية.

إرشادات السلامة

- لا يجوز استخدام هذا الجهاز من قبل أي أشخاص (بما في ذلك الأطفال) يعانون من أية إعاقات بدنية أو حسية أو ذهنية أو تعوزهم الخبرة أو المعرفة أو كليهما، إلا إذا تم الإشراف عليهم من قبل الشخص المختص بسلامتهم أو إلا إذا حصلوا على تعليمات من هذا الشخص بشأن كيفية استخدام هذا الجهاز. فضلاً عن ذلك، يتعين مراقبة الأطفال للتأكد من عدم عبثهم بالجهاز. لا يجوز استخدام هذا الجهاز من قبل أي أشخاص (بما في ذلك الأطفال) يعانون من أية إعاقات بدنية أو حسية أو ذهنية أو تعوزهم الخبرة أو المعرفة أو كليهما، إلا إذا تم الإشراف عليهم من قبل الشخص المختص بسلامتهم أو إلا إذا حصلوا على تعليمات من هذا الشخص بشأن كيفية استخدام هذا الجهاز. فضلاً عن ذلك، يتعين مراقبة الأطفال للتأكد من عدم عبثهم بالجهاز.
- تحفظ لفاقة ورق القصدير الخاصة بالتغليف بعيداً عن متناول الأطفال، حيث يكمن خطر الاختناق! تحفظ لفاقة ورق القصدير الخاصة بالتغليف بعيداً عن متناول الأطفال، حيث يكمن خطر الاختناق!
- يتعين إيقاف تشغيل الجهاز بعد كل استخدام وقبل القيام بكل عملية تنظيف أو صيانة. يتعين القيام بكل عملية تنظيف أو صيانة.
- يكمن هنا خطر الحريق. لا يجب شطف أية أشياء مشتعلة أو متوهجة. يكمن هنا خطر الحريق. لا يجب شطف أية أشياء مشتعلة أو متوهجة.
- يحظر تماماً تشغيل الجهاز في أماكن معرضة لخطر الانفجار. يحظر تماماً تشغيل الجهاز في أماكن معرضة لخطر الانفجار.



A
Alfred Kärcher Ges.m.b.H.
Lichtblaustraße 7
1220 Wien
☎ (01) 250 600

AUS
Kärcher Pty. Ltd.
40 Koornang Road
Scoresby VIC 3179
☎ (03) 9765 - 2300

B / LUX
Kärcher N.V.
Industrieweg 12
2320 Hoogstraten
☎ B: 0900 10027
LUX: 0032 900 10027

BR
Kärcher Indústria e Comércio Ltda.
Av. Prof. Benedito Montenegro 419
CEP 13.140-000 - Paulínia - SP
☎ 0800 176 111

CDN
Kärcher Canada Inc.
6975 Creditview Road Unit #2
Mississauga, Ontario L5N 8E9
☎ 1-800-465-4980

CH
Kärcher AG
Industriestraße 16
8108 Dällikon
☎ 0844 850 863

CZ
Kärcher spol s r.o.
Modletice č.p. 141
251 01 Říčany u Prahy
☎ 0323 606 014

D
Alfred Kärcher GmbH & Co. KG
Service-Center Gissigheim
Im Gewerbegebiet 2
97953 Königheim-Gissigheim
☎ (07195) 903 2065

DK
Kärcher Rengøringsystemer A/S
Gejlhøvegård 5
6000 Kolding
☎ 70 206 667

E
Kärcher S.A.
Pol. Industrial Font del Radium
Calle Doctor Trueta 6-7
08400 Granollers (Barcelona)
☎ 902 170 068

F
Kärcher S.A.S.
5 Avenue des Coquelicots
Z.A. des Petits Carreaux
94865 Bonneuil-sur-Marne
☎ (01) 43 996 770

FIN
Kärcher OY
Yrittäjätie 17
01800 Klaukkala
☎ 0207 413 600

GB
Kärcher(UK) Limited
Kärcher House
Beaumont Road
Banbury
Oxon, OX16 1TB
☎ 01295 752 200

GR
Kärcher Cleaning Systems A.E.
31-33, Nikitara str. &
Konstantinoupoleos str.
13671 Acharnes
☎ 210 - 2316 153

H
Kärcher Hungária Kft
Tormásrét ut 2.
2051 Biatorbágy
☎ (023) 530 640

HK
Kärcher Limited
Unit 10, 17/F.
APEC Plaza
49 Hoi Yuen Road
Kwun Tong, Kowloon
☎ (02) 357-5863

I
Kärcher S.p.A.
Via A.Vespucchi 19
21013 Gallarate (VA)
☎ 848 - 99 88 77

IRL
Kärcher Limited
12 Willow Business Park
Nangor Road
Clondalkin Dublin 12
☎ (01) 409 77 77

KOR
Kärcher Co. Ltd. (South Korea)
Youngjae B/D, 50-1, 51-1
Sansoo-dong, Mapo-ku
Seoul 121-060
☎ 032-465-8000

MAL
Kärcher Cleaning Systems Sdn. Bhd.
No. 8, Jalan Serindit 2
Bandar Puchong Jaya
47100 Puchong, Selangor
☎ (03) 5882 1148

MEX
Kärcher México, SA de CV
Av. Gustavo Baz No. 29-C
Col. Naucalpan Centro
Naucalpan, Edo. de México
C.P. 53000 México
☎ 01 800 024 13 13

N
Kärcher AS
Stanseveien 31
0976 Oslo
☎ 24 17 77 00

NL
Kärcher BV
Postbus 474
4870 AL Etten-Leur
☎ 0900-33 444 33

NZ
Kärcher Limited
12 Ron Driver Place
East Tamaki, Auckland
☎ (09) 274-4603

P
Neoparts - Com.e.Ind.Automóvel,S.A.
Av. Infante D. Henrique, Lote 35
1800-218 Lisboa
☎ 21 8558300

PL
Kärcher Sp. z o.o.
Ul. Stawowa 140
31-346 Kraków
☎ (012) 6397-222

PRC
Kärcher Cleaning Systems Co., Ltd.
Part B, Building 30,
No. 390 Ai Du Road
Shanghai Waigaoqiao 200131
☎ (021) 5046-3579

RO
Kärcher Romania s.r.l.
Sos. Odaii Nr. 439
013606 București
☎ 0372 709 001

RUS
ООО «Керхер»
109147, Москва
ул. Таганская, д.34, стр.3
☎ +7 495 228 39 45

S
Kärcher AB
Tagenevägen 31
42502 Hisings-Kärä
☎ (031) 577-300

SGP
Kärcher Asia Pacific Pte. Ltd.
5 Toh Guan Road East
#01-00 Freight Links
Express Distripark
Singapore 608831
☎ 6897-1811

SK
Kärcher Slovakia, s.r.o.
Beniakova 2
94901 Nitra
☎ 037 6555 798

TR
Kärcher Servis Ticaret A.S.
9 Eylül Mahallesi
307 Sokak No. 6
Gazimirm / Izmir
☎ (0232) 252-0708

TWN
Kärcher Limited
5F/6. No.7
Wu-Chuan 1st Rd
Wu-Ku Industrial Zone
Taipei County
☎ (02) 2299-9626

UA
Kärcher Ukraine
Kilzeva doroga, 9
03191, Kyiv
☎ (044) 594 75 75

UAE
Kärcher FZE
Jebel Ali Free Zone
RA 8, XB 1, Jebel Ali, Dubai
☎ (04) 8836-776

USA
Alfred Kärcher, Inc
2170 Satellite Blvd
Suite 350
Duluth, GA 30097
☎ 678-935-4545; 877-527-2437

ZA
Kärcher (Pty.) Limited
144 Kusckke Street
Meadowdale
Edenvale 1614
☎ (011) 574-5360



www.kaercher.com