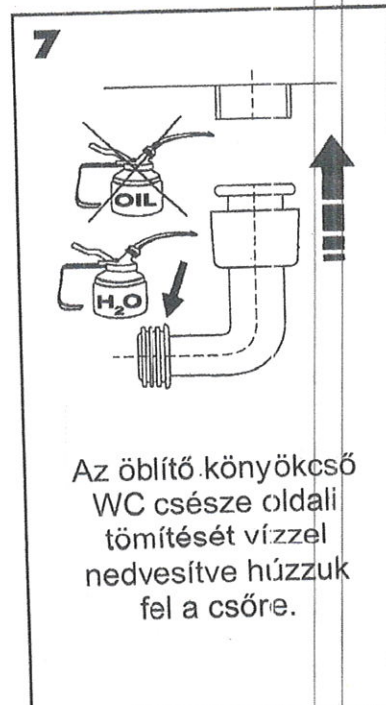
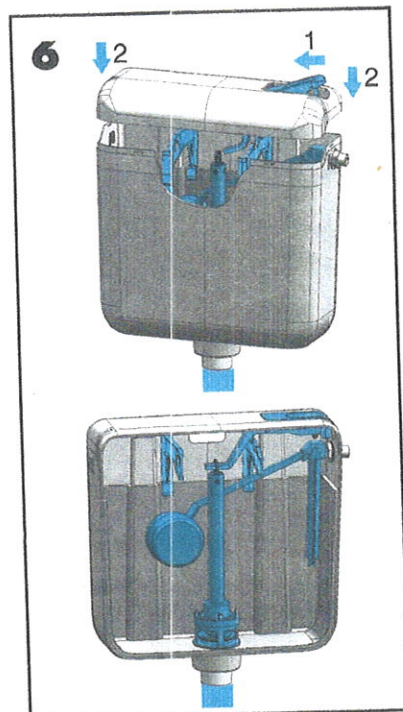
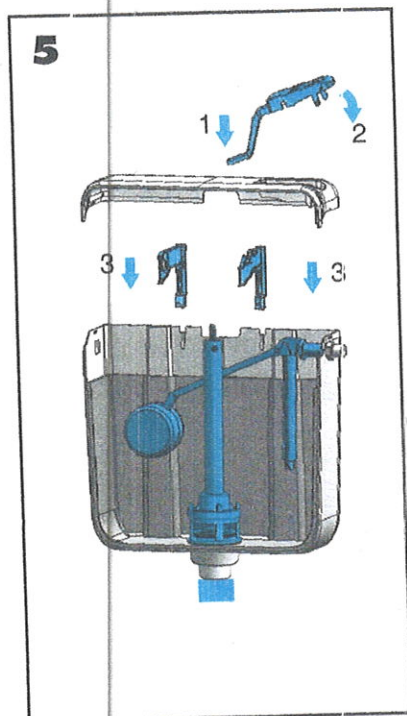
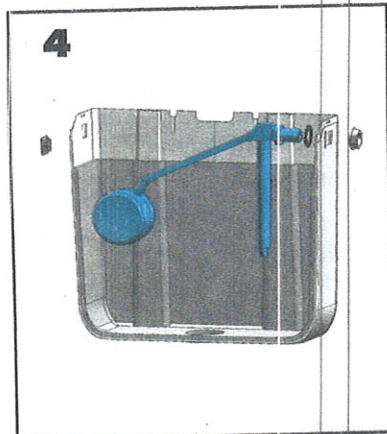
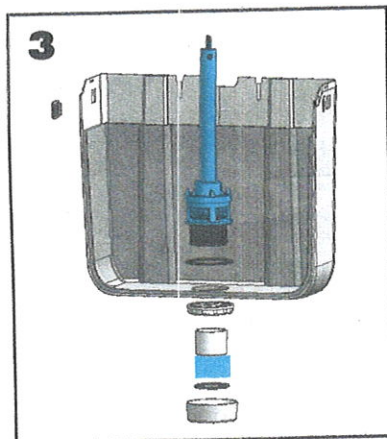
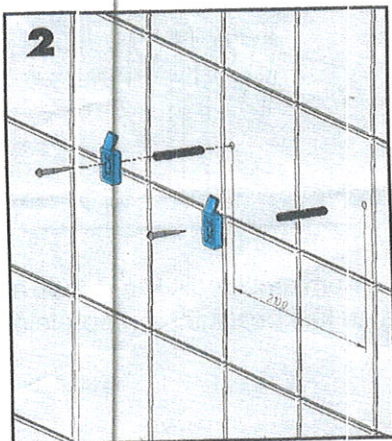
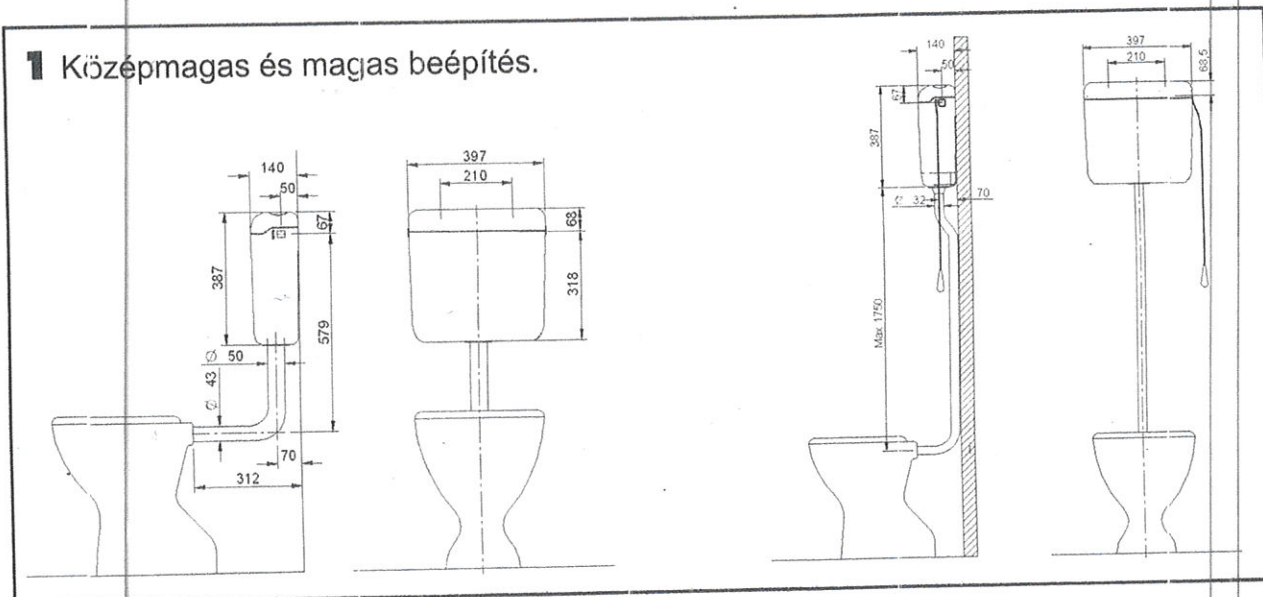


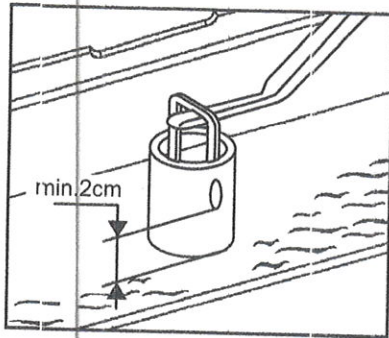
Dömötör LUX

Víztakarékos WC öblítő tartály felszerelési és kezelési útmutató

1 Középmagas és magas beépítés.

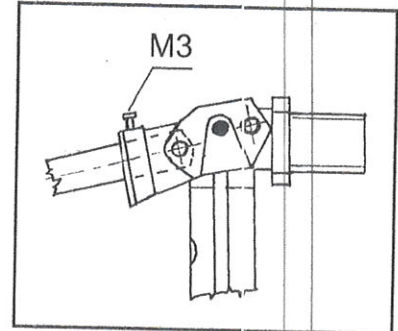


Dömötör LUX



Víz szint beállítás

A töltőszelep fedelén lévő M3-as csavar jobbra csavarásával csökken, balra csavarásával emelkedik a víz szintje.



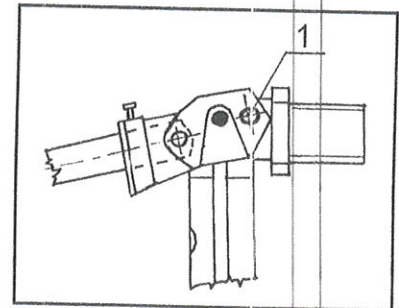
Víztakarékos WC öblítő tartály karbantartása

Öblítőszelep:

Ha a WC-csészében szivárgás tapasztalható, azt a záró gumigyűrű alá szorult szennyeződés okozhatja. A szennyeződést a teljesen nyitott szeleppállásban a zárófelületek tisztításával el kell távolítani.

Töltőszelep:

Ha a töltőszelep működésében zavar keletkezik, elakad, nem zár el, azt a vízben lévő szennyezés, vagy egyéb szilárd anyagok okozzák. Ez esetben a szelepet az ábrán jelölt 1-es csap kivételével szét kell szerelni és ki kell tisztítani, vízzel átmosni és ismét összeszerelve visszaépíteni. Összeszerelésnél a szelepcsövön lévő furatnak és a csőben lévő elzáró dugattyú hengeres részén lévő horornak egymással szemben kell állnia.



Figyelem!

Ha a hálózati nyomás túlságosan magas, akkor a töltőszelep úszógolyója nem emelkedik ki a vízből, a szelep nem zár el. Ez esetben a hálózati sarokszelep fokozatos zárásával kell beállítani a megfelelő beümlő nyomásértéket.

Tartozékok:

2 db facsavar

2 db faliék

1 db lehúzószinór fogantyúval

1 db töltőszelep

1 db 90°-os öblítőcső

1 db öblítőcső tömítés

1 db működtető kar összekötő elem

1 db leeresztőszelep

1 db lehúzókar

1 db szerelési útmutató

2 db felfüggesztő elem

MINŐSÉGI TANUSÍTVÁNY

Igazoljuk, hogy az általunk gyártott víztakarékos WC-öblítő berendezések az ÉMI-TÜV. BAYERN Minőség-ellenőrző Intézet A-142/89 számú építőipari alkalmassági bizonyítványában előírtaknak megfelelnek.

Gyártási idő:

2016 OKT 21



Dömötör Ipari És Kereskedelmi Kft.

7143 Öcsény, Kossuth L. u. 22. telefon/fax: 06 74 - 496 313 e-mail: domotorkft@t-online.hu