

AQUASTIC

**Felszerelési és használati útmutató**

**SZABADKIFOLYÁSÚ VÍZMELEGÍTŐ  
CSAPTELEPPEL**

AQUASTIC 5A  
AQUASTIC 5F

CE

1221110977/04

## KEDVES VÁSÁRLÓ!



Tájékoztatjuk, hogy az Ön által megvásárolt termék - életciklusa után - bomlási tulajdonságaival a környezetet, elsősorban a talajt és a talajvizet, károsíthatja, mivel az olyan alkatrészeket is tartalmaz (pl. vezetékek, kondenzátor), melyek miatt az elhasználdott termék veszélyes hulladéknak minősül. Ezért kérjük, hogy az elhasználdott terméket ne a kommunális hulladék közé tegye, hanem elektromos berendezések hulladékai begyűjtésével foglalkozó céghez, vagy a gyártóhoz juttassa el, hogy az elhasználdott termék szakszerű kezelésével, újrahasznosításával közösen segítsük elő a környezet megóvását.

**Felhívjuk figyelmét, hogy a vízmelegítővel 1 db komplett nyíltrendszerű csaptelepet is szállítunk, mely a készülék dobozában található.**

**A készülék csak ezzel a csapteleppel üzemeltethető!**

### ÁLTALÁNOS ISMERETEK

1	A készülék üzembe helyezését és első beindítását szakembernek kell elvégeznie az üzembe helyezésre vonatkozó, hatályos előírásoknak, jogszabályoknak, illetve a helyi hatóságok és közegészségügyi szervezetek által meghatározott bármely követelménynek megfelelően.
2	Amennyiben az üzembe helyezésre kerülő vízmelegítő nem csupán felvált egy meglévő készüléket, hanem a meglévő hidraulikai rendszer felújításának illetve egy új hidraulikai rendszernek a részét is képezi, a forróvíztárolót üzembe helyező cég – miután az üzembe helyezést befejezte – köteles a vevő számára egy megfelelő ségi nyilatkozatot kibocsátani, amely tanúsítja a hatályos törvények és specifikációk betartását. Az üzembe helyezést végző cégnek mindkét esetben az egész rendszeren el kell végeznie a biztonsági és üzemelési ellenőrzéseket.
3	A készüléket ajánlatos leüríteni, amennyiben az egy fagyveszélynek kitett helyiségben használaton kívül kerül. Ezt a műveletet kizárólag képesített szakember végezheti.
4	Az 50°C feletti hőmérsékletű folyó meleg víz súlyos égési sérüléseket okozhat.

5	Ezt a készüléket gyermekek 8 éves kortól használhatják, az olyan személyek, akik csökkent fizikai, érzékelési vagy szellemi képességekkel rendelkeznek, vagy akiknek a tapasztalata és a tudása hiányzik, csak abban az esetben használhatják, ha az felügyelet mellett történik, vagy a készülék biztonságos használatára vonatkozó útmutatást kapnak, és megértik a használatból adódó veszélyeket. Gyerekek nem játszhatnak a készülékkel. A készülék tisztítását vagy felhasználói karbantartását gyermekek csak felügyelet mellett végezhetik.
6	A készülék külsejének tisztítását gyermekek csak felügyelet mellett végezhetik.
7	A FORRÓVÍZTÁROLÓN MINDEN JAVÍTÁSI ÉS KARBANTARTÁSI MUNKÁT CSAK SZAKSZERVIZ VÉGEZHET SZAKSZERŰTLEN BEAVATKOZÁS, JAVÍTÁS MIATT BEKÖVETKEZETT KÁROKÉRT FELELŐSSÉGET NEM VÁLLALUNK.
8	A készülék burkolatát kizárólag szakember távolíthatja el, ennek figyelmen kívül hagyása áramütéshez vagy más veszélyhez vezethet.
9	A fűtés bekapcsolása előtt a tárolót fel kell tölteni vízzel.
10	A nem megfelelő üzembe helyezés személyek és állatok sérülését vonhatja maga után, illetve kárt okozhat a tárgyokban. Ezekért a gyártó felelősséget nem vállal. Kövesse, és szigorúan tartsa be az előző pontokban szereplő általános figyelmeztetéseket és biztonsági utasításokat.
11	Ha a hálózati nyomás csak időlegesen is meghaladja a 0,6 MPa értéket, a forróvíztároló elé nyomáscsökkentő szelepet kell beépíteni.
12	A FORRÓVÍZTÁROLÓT VÉDŐFÖLDELÉS NÉLKÜL ÜZEMELTETNI TILOS!
13	AZ ELSŐ FELFŰTÉST SZAKEMBERREL ELLENŐRIZTESSE!
14	Ha a hálózati csatlakozóvezeték megsérül, akkor a veszélyek kiküszöbölése céljából a cserét csak a gyártóval, szervizével vagy más, hasonlóan szakképzett személlyel

szabad elvégeztetni.

15

Javítás vagy karbantartás előtt a készüléket mindig le kell választani a hálózatról..

### **FIGYELEM! ENERGIATAKARÉKOSSÁG!**

Külön felhívjuk a figyelmét arra, hogy a vízmelegítő úgynevezett fagyvédelmi és energiatakarékos üzemmódban is üzemeltethető.

Kérjük, szíveskedjen az erre vonatkozó részletes tájékoztatót az „Üzemeltetés és karbantartás” című fejezetben elolvasni.

### **MŰKÖDÉS**

**A szabadkifolyású vízmelegítő egy vízelvételi hely melegvízellátására képes.**

A kapott melegvíz tisztálkodási és étkezési célokra egyaránt alkalmas, amennyiben a felhasznált hidegvíz megfelelő minőségű volt.

A vízmelegítőben lévő víz hőmérséklete az Ön igényének megfelelően, de **max. 80 °C-ra** állítható be. A beállított hőmérséklet elérése után a hőmérsékletszabályozó önműködően kikapcsolja a fűtést. A belső tartályt körülvevő hőszigetelés megakadályozza a víz lehűlését, így hosszú időn keresztül melegvíz nyerhető a tárolóból. A készülék olyan kialakítású, hogy a melegvíz a hidegvízzel való minimális keveredéssel távozik.

A belső tartály anyaga speciális polipropilén, amely a vízmelegítőnek hosszú élettartamot biztosít.

## A VÍZMELEGÍTŐ FELSZERELÉSE

A vízmelegítő felszerelését és a hálózati csatlakoztatását szakembernek kell elvégeznie a vonatkozó jogszabályok, előírások szerint.

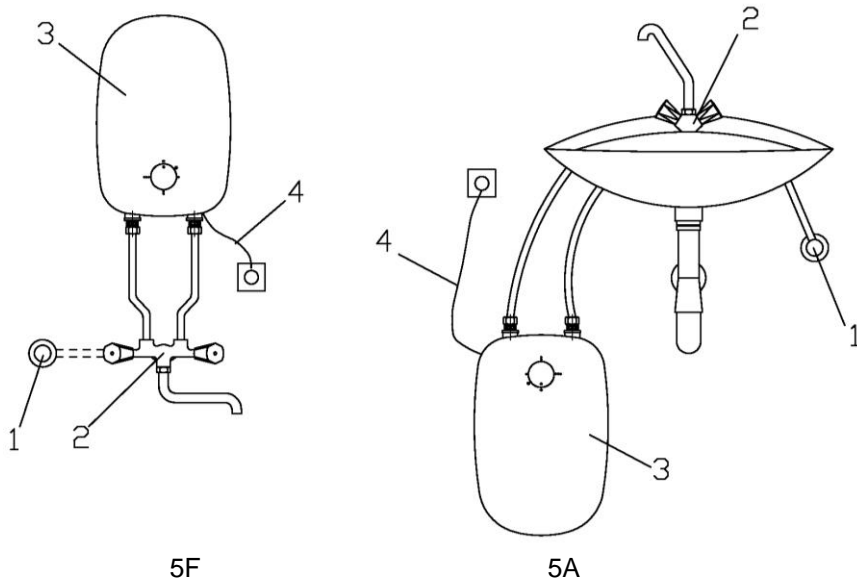
A vízmelegítő felfüggesztése a készülékel adott 2 db 6x45-ös hatlapfejű facsavar, 2 db alátét és 2 db műanyag falbetét segítségével történik.

A facsavarokat alátéttel együtt kell becsavarni a műanyag falbetétekbe úgy, hogy kb. 5-7 mm-re érjenek ki a fal síkjából.

A készülék körül minden irányban legalább 50mm-t kell biztosítani.

A vízmelegítőt úgy kell a csavarokra felhelyezni, hogy az alátétek a készüléken belülre kerüljenek.

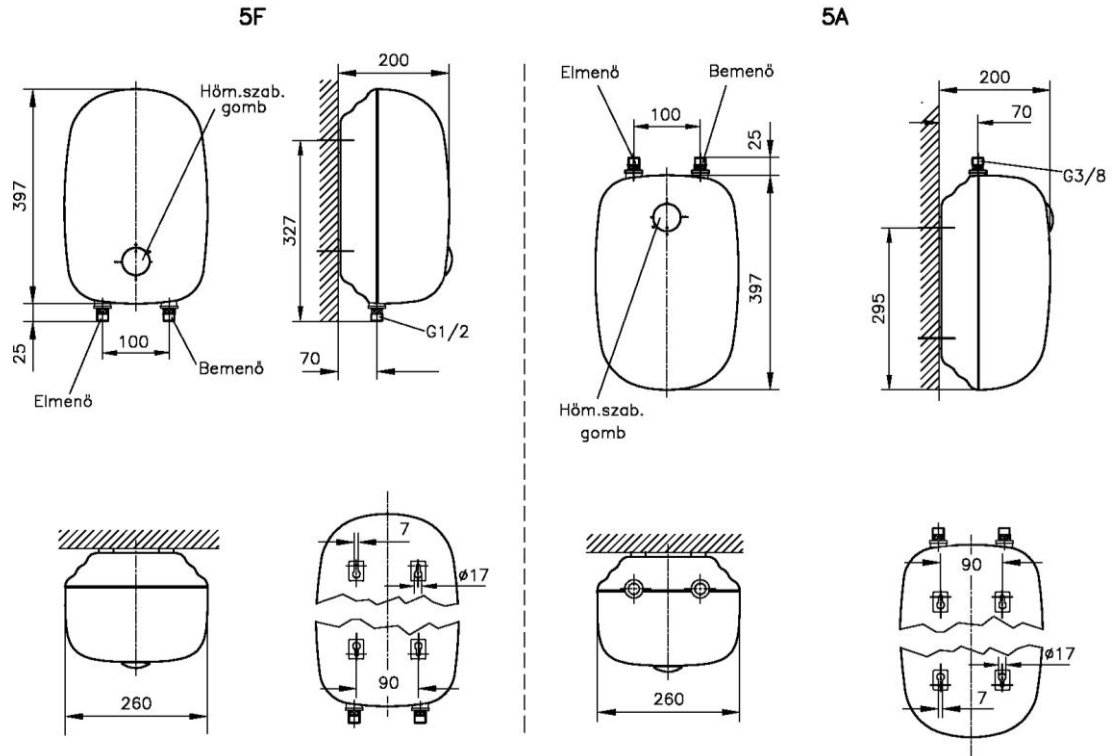
## SZERELÉSI VÁZLAT



1. Vízhálózati elzáró szelep
2. Nyíltrendszerű csaptelep
3. Forróvíztároló
4. Elektromos csatlakozó vezeték (hossz: 500)

1. ábra

## SZERELÉSI MÉRETEK (MM)



2. ábra

## **CSATLAKOZÁS VÍZHÁLÓZATRA**

A készülék olyan vízmelegítő, amelynél a melegvíz kifolyását a hidegvíz bevezetésben elhelyezett szelep vezérli. A szelep megnyitásával hideg víz lép a tárolóba és a meleg vizet a keverőcsap kifolyócsövén keresztül kiszorítja. Üzemszerű állapotban a készülék vízzel meg van töltve. **Felfűtés alatt a táguló víz a keverőcsap kifolyócsövén kicsepeg. Ne próbálja ezt a csepegést a szelep erőteljesebb elzárásával megszüntetni, mivel így tönkretelheti a csaptelep tömítését.** A bekötés módja az 1. ábrán látható.

### **FIGYELEM!**

**A CSAPTELEP KÉSZÜLÉKRE TÖRTÉNŐ CSATLAKOZTATÁSÁNÁL, A MELLÉKELT TÖMÍTŐGYŰRŰN KIVÜL MÁS TÖMÍTŐANYAGOT HASZNÁLNI TILOS!**

**A KIFOLYÓCSŐ FELADATA A LEVEGŐZTETÉS, EZÉRT A VÍZMELEGÍTŐ CSAK A VELE SZÁLLÍTOTT CSAPTELEPPLEL CSATLAKOZTATHATÓ A VÍZHÁLÓZATRA!**

**A KÉLSZÜLÉKET TARTÓS VÍZSHASZNÁLATRA VALÓ CSATLAKOZÁSRA SZÁNTÁK – TÖMLŐKÉSZLET HASZNÁLATA TILOS!**

**A VÍZMELEGÍTŐ MELEGVÍZCSÖVÉBE VAGY A CSAPTELEP KIFOLYÓCSÖVÉBE SEMMILYEN ELZÁRÓ SZERKEZETET VAGY FOJTÁST BEÉPÍTENI NEM SZABAD.**

**A CSAPTELEP KIFOLYÓCSÖVÉN TÖMLŐ MEGHOSSZABBÍTÁS NEM MEGENGEDETT.**

**A FELFŰTÉS ALATTI VÍZCSEPEGÉST MEGGÁTOLNI TILOS!**

A vízmelegítőnél a víz áramlásából adódó torlónyomás [torlónyomás: a víz haladásának akadályozásából keletkező nyomás] okozta károsodás elkerülésére figyelembe kell venni a helyileg lehetséges maximális hálózati víznyomást. Az előforduló maximális nyomás a vízművektől megtudható.

A 0,6MPa-nál nagyobb nyomású vízvezetékrendszerre a készülék csak nyomáscsökkentővel köthető be. A nyomáscsökkentőt úgy kell beállítani, hogy a hideg- és melegvízcsap együttes teljes kinyitásakor se lépjen fel 0,1MPa-nál nagyobb torlónyomás a tárolóban.

## **VILLAMOS CSATLAKOZÁS**

**A villamos csatlakozásnál be kell tartani a vonatkozó biztonsági előírásokat és az energiaszolgáltató feltételeit.**

A készülék I. érintésvédelmi osztályú, csak az **IEC 60364** szabvány szerinti védőföldeléssel ellátott hálózatról üzemeltethető.

A csatlakozó hely áramköre és minden eleme legalább 10A áramerősséggel legyen terhelhető.

A készüléket úgy kell elhelyezni, hogy a rendeltetésszerű használata során a csatlakozó dugó hozzáférhető legyen.

A vízmelegítő csatlakozó dugóval ellátott 500 mm hosszú 400 V-os 3x1 mm<sup>2</sup>-es hajlékony tömlővezetékekkel készül.

Ha hálózati csatlakozó vezeték megsérül, akkor a veszélyek kiküszöbölése céljából a cserét csak a váltóval, szervizével, vagy más, hasonlóan szakképzett személlyel szabad elvégezteni!

**A VILLAMOS HÁLÓZATI VÉDŐFÖLDELÉS HIBÁJA, III. SÉRÜLT VAGY TOLDOTT HÁLÓZATI CSATLAKOZÓVEZETÉK ÁLTAL OKOZOTT BALESETÉRT NEM VÁLLALUNK FELELŐSÉGET.**

## **ÜZEMBEHELYEZÉS**

**AZ ELEKTROMOS CSATLAKOZTATÁS CSAK A VÍZTECHNIKAI BEKÖTÉS ÉS VÍZFELTÖLTÉS UTÁN TÖRTÉNHEZ MEG. VÍZFELTÖLTÉS ELŐTT A KÉSZÜLÉKET FESZÜLTÉG ALÁ HELYEZNI TILOS! AZ ELSŐ FELFÜTÉSNEK SZAKEMBERREL ELLENŐRIZTESSE A HELYES MŰKÖDÉST.**

A forróvíztárolót használatbavétel előtt egy napra ivóvízzel fel kell tölteni, az öblítővizet a csatornába kell engedni. Az öblítővizet háztartási célra felhasználni nem szabad. A rendszer rendeltetésszerű használatát csak ezután szabad megkezdeni. Az érintkező víz hőmérséklete a 80°C-t nem haladhatja meg. Tekintettel arra, hogy a melegvíz fémoldó képessége nagyobb, ajánlott mind a főzéshez, mind az iváshoz hideg vizet használni, melegvíz szükséglet esetén azt felmelegítve fogyasztani.

1. Nyissa ki az elzárószelepet (1. ábra 1. tétel) és a melegvízcsapot, azonban a hidegvízcsap zárva legyen.

A beáramló víz megtölti a tárolót, majd megjelenik a csaptelep kifolyócsövén. A vizet a készülék átöblítés céljából néhány percig folyassa, majd zárja el. Ezután győződjön meg a hidegvízcsap üzemképességéről.

**Ellenőrizze a villamos hálózatra történő csatlakoztatást biztosító dugvillát: tisztítsa meg az esetleges szennyeződésektől és a nedvességtől! (A felszerelés, és vízbekötés során előfordulhat, hogy a csatlakozóra szennyeződés jut.)**



A hőmérséklet-szabályozó gombját az óra mutató járásával egyező irányba kb. 40 °C-ig fordítsa el. A fűtés időtartama alatt a jelzőlámpa világít.

## **A FELFŰTÉSI IDŐ ALATT A CSAPTELEP KIFOLYÓCSÖVÉN A TÁGULÓ VÍZNEK CSEPEGNIE KELL!**

A felfűtési idő végén, amikor a víz felmelegszik a beállított hőmérsékletre, a szabályozó kikapcsol.

Kb. a víz 40 %-ának kieresztése után a szabályozónak önműködően vissza kell kapcsolnia. Amennyiben nem kapcsol be a fűtés, szerelő hívására van szükség.

## **ÜZEMELTETÉS ÉS KARBANTARTÁS**

**Ha a készülék belsejéből vízszivárgást vagy egyéb rendellenességet észlel, azonnal válassza le a villamos- és vízhálózatról a csatlakozó vezeték és az elzáró szelep segítségével!**

Amennyiben a víz a fűtési idő alatt nem csepeg vagy azon túl is csepeg, úgy a csaptelep hibásodott meg.

### **1. Speciális nyíltrendszerű csaptelep**

**A vízmelegítő csak a vele szállított csapteleppel üzemeltethető. Csak ezen csaptelep alkalmazása esetén garantált, hogy a fellépő torlónyomás a készüléket nem károsítja. Tilos tehát a csaptelep szerkezetének mindennemű megváltoztatása, a lengőcsövek meghosszabbítása vagy bármilyen egyéb egység csatlakoztatása.**

### **2. Hőmérséklet szabályozó**

A vízmelegítőben lévő víz hőmérséklete 35-80 °C között a forgatógomb segítségével kívülről fokozatmentesen bármilyen hőmérsékletre beállítható.

A szabályozógombot az óramutató járásával egyező irányban forgatva a kívánt hőmérsékletet egyre magasabb értékre állíthatja. **Tilos a gombot körbeforgatni!**

A vízmelegítő leggazdaságosabban akkor üzemel, ha csak olyan hőmérsékletre állítjuk, amelynél az adott ürtartalom mellett keveréssel, vagy keverés nélkül a kívánt vízmennyiség kinyerhető.

A 40 °C-on üzemelő tároló hővesztesége 70 %-kal kevesebb, mint a 80 °C-on működtetetté.

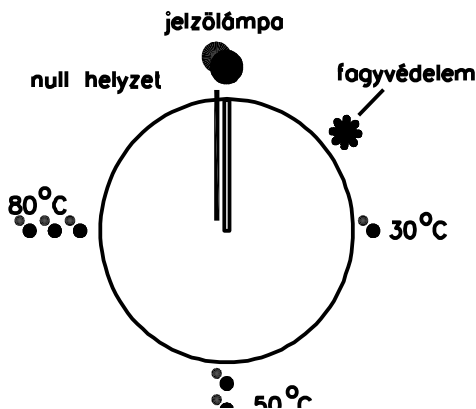
Ha melegvízre előreláthatóan hosszabb ideig nem lesz szüksége, a szabályozógombot állítsa a ☼ jelre. Ezt nyugodtan megteheti, mert a készülékek 10-20 perc alatt (ürtartalomtól függően) 65 °C-ra felmelegítik a vizet.

**A hőmérséklet szabályozó forgatógombjának jelmagyarázata (3.ábra)**

A forgatógombot az óramutató járásával ellentétes irányban ütközésig elforgatva – a forgatógombon található • jelet a jelzőlámpa alá, illetve FTA típusnál fölé állítva – a hőmérsékletszabályozó nulla állásban van. A ❄jelnél a készülék fagyvédelme biztosított. A víz nem hűlhet 7,5 °C alá, ugyanakkor az energia-felhasználás minimális. **A fagyvédelem nem terjed ki a csaptelepre és a vízhálózatra.**

A • jelre állítva a szabályozógombot a tároló 30 °C-os, a •• jelre állítva 50 °C-os, a ••• jelre állítva 80 °C-os melegvizet szolgáltat. A • - •• jelek közé állítva a forgatógombot a tároló 40 °C-os melegvizet szolgáltat.

A forgatógomb és a burkolaton körülötte lévő jelek kialakítása olyan, hogy vakok és gyengén látók számára is lehetővé teszi a készülék kezelését, a hőmérsékletek beállítását.



3. ábra

### 3. Hőmérsékletkorlátozó

A hőmérsékletszabályozó meghibásodása vagy szakszerűtlen működtetés esetén, a hőmérsékletkorlátozó megszakítja a fűtés áramkörét, de a készülék feszültség alatt marad!

**A HŐMÉRSÉKLETKORLÁTOZÓ MEGHIBÁSODÁSA ESETÉN CSERÉJÉT CSAK SZAKSZERVIZ VÉGEZheti A HIBA ELHÁRÍTÁSA UTÁN.**

### 4. Fűtőtest

A csőfűtőtest meghibásodása esetén kicserélése az elektromos hálózatról lekapcsolt és víztelenített tárolón történhet.

**A villamos szerelvények cseréje alkalmával meg kell vizsgálni az összekötő vezetékek és a csatlakozók állapotát is és szükség szerint ki kell cserélni.**

**A JAVÍTÁST SZAKEMBERREL VÉGEZTESSE!**

## **5. A vízkő eltávolítása**

A víz keménységétől és a használati időtől függően a fűtőtestre valamint a tartály aljára vízkő rakódik le. **Ezért a zárófedeleket kb. 12 hónap elteltével ki kell venni és a tárolót meg kell tisztítani. A további tisztítások gyakorisága a lerakódó vízkömmennyiség függvényében állapítható meg, de legalább 2 évenként ki kell a tárolót tisztítani.**

**Csak hálózatról leválasztott és víztelenített tároló szerelhető szét.** A vízkő a belső tartályhoz nem tapad, könnyen eltávolítható. A tisztítást mechanikai úton végezzük, egyéb tisztítási, ill. fertőtlenítési eljárás nem szükséges. Óvja a nedvességtől a fűtőtest csatlakozásokat, a szabályozót és a korlátozót.

**Az elektromos szerelvények megbontása miatt a hőmérsékletszabályozó, a fűtőtest és az elektromos csatlakozók felülvizsgálatát ezzel egyidejűleg szintén el kell végezni.**

**A FELÜLVIZSGÁLATOT, ÍGY A VÍZKŐ ELTÁVOLÍTÁSÁT IS CSAK SZAKSZERVIZ VÉGEZHETI.**

Ügyeljen arra, hogy a fűtőtestet ne távolítsa el az érzékelők tokcsövétől.

**HA A FENTIEK BETARTÁSÁT ELMULASZTJA, ÉS EBBŐL EREDŐEN A KÉSZÜLÉK BIZTONSÁGI ÉS HASZNÁLATI TULAJDONSÁGAI KÁROSODNAK, ÖN ELVESZÍTI A JÓTÁLLÁSI ÉS SZAVATOSSÁGI JOGAIT.**

## **6. Vízleeresztés**

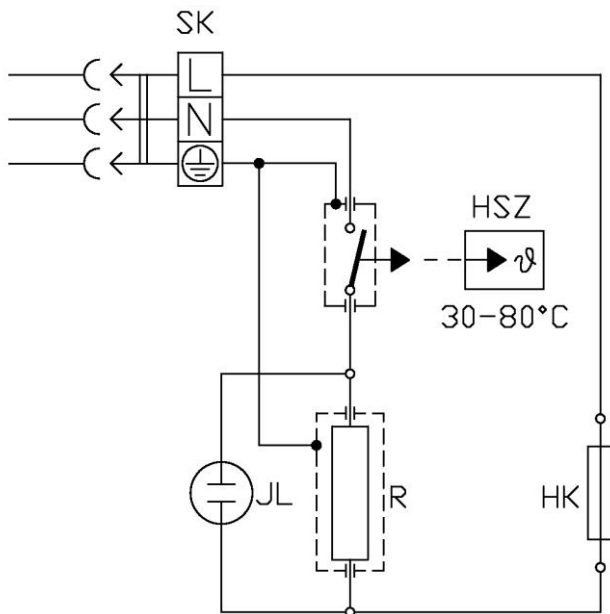
### **FT10 típusok esetében:**

A készülék leüríthető a csaptelepen keresztül a hálózati elzárószelep (1. ábra 1. tétel) elzárása után. A csaptelep jobb oldali forgatógombját leszerelve a szelepbetét kicsavarható és az így keletkező nyíláson át a tárolóból a víz kifolyik. A kifolyó víz sebessége a lengőcsövön beáramló levegő szabályozásával csökkenthető (ujjal részben befogva a nyílást).

### **FTA10 típusok esetében:**

Az elektromos- és vízhálózatról lekapcsolt készüléket a falról leemelve a melegvízcsövön keresztül a vizet ki lehet a készülékből önteni.

## KAPCSOLÁSI VÁZLAT



- SK** - Sorozatkapocs
- HSZ** - Hőmérsékletkorlátozó
- JL** - Jelzőlámpa
- R** - Fűtőtest
- HK** - Hőmérsékletkorlátozó

5. ábra

## MINŐSÉGTANÚSÍTÓ JEGY

Megnevezés	Szabadkifolyású vízmelegítő
Típus	<b>FT10</b> <b>FTA10</b>
Feszültség	230 V~
Fűtőteljesítmény (W)	1500 vagy 2000
Térfogat (liter)	5
Befoglaló méretek (mm)	
mélység	200
szélesség	260
hossz	422
Tömeg (kg)	2,6
Készenléti energia felhasználás 65 °C-on (Wh/24h)	400
Névleges üzemi nyomás (MPa)	0
Megengedett max. hálózati nyomás (MPa)	0,6
Tartály anyag	Polipropilén
Beépített illetve hozzátartozó szabályozó és biztonsági elemek	Hőmérsékletszabályozó Hőmérsékletkorlátozó Nyíltrendszerű csaptelep
Felfűtési idő 65 °C-ra (perc)	1500 W 2000 W
	16 12
Csatlakoztatás a vízhálózathoz (csaptelep)	Felső elhelyezésű típusoknál: G ½ Alsó elhelyezésű típusoknál: G ¾
Alkalmazandó érintésvédelem: I. érintésvédelmi osztályú az IEC 60364 szerinti védőföldeléssel ellátott hálózatra csatlakoztatható.	
A termékre vonatkozó fontosabb előírások:	EN 60335-1, EN 60335-2-21, EMC (2014/35/EU), LVD (2014/30/EU), ErP (2009/125/EC), RoHS (2011/65/EU)
Raktározási és szállítási követelmények:	IEC 721-3-1 IE12, IEC 721-3-2 IE22
Megfelelőségi tanúsítvány:	CE

**A HAJDU Hajdúsági Ipari Zrt.  
H – 4243 Téglás Külterület 0135/9**

mint gyártó cég igazolja, hogy a készülék a minőségtanúsító jegyben megadott minőségi jellemzőknek megfelel.

**Javítószolgálat**

Rendszeres ellenőrzés céljából vagy a készülék meghibásodása esetén forduljon bizalommal a gyárunkkal szerződésben lévő szervizekhez, melyeknek névsorát a mellékelt szerviz jegyzék tartalmazza.

Ha szerviz által végzett javítással nincs megelégedve, forduljon a HAJDU Hajdúsági Ipari Zrt. vevőszolgálatához.

**4243 TÉGLÁS**  
**Tel.: (52) 582-700      Fax: (52) 384-126**  
**E-mail: [hajdurt@hajdurt.hu](mailto:hajdurt@hajdurt.hu)**  
**[www.hajdurt.hu](http://www.hajdurt.hu)**