

CE 0036-09

Gyártó és forgalmazó:

Itália Konyhastúdió Kft.

H-1106 Budapest, Keresztúri út 198.

Tel.: + 36-1-433-6262

Fax: + 36-1-433-6263

www.italiakonyhastudio.hu



50L-es HÁZTARTÁSI PÁLINKALEPÁRLÓ KÉSZÜLÉK



Ahol a tradíció és a modern technológia találkozik!

HÁZTARTÁSI PÁLINKAFŐZŐ BERENDEZÉS

A pálinka igazi Hungaricum. Magyarországon már a XV. század óta folytatnak tradicionális pálinkafőzést.

A jó pálinka alapja a megfelelő gyümölcsből készült cefre. A cefre érlelésének megvannak az évszázados hagyományai. Fontos betartani mind a gyümölcsfeldolgozás szabályait, mind az érlelési időt és hőmérsékletet.

Széles a repertoárja azoknak a gyümölcsöknek, melyekből pálinkát főznek, ezen alapanyagok kultúránként is eltérést mutatnak.

Pálinkafőzőnk segítségével Ön is elkészítheti az ízlésének leginkább megfelelő, kiváló minőségű saját pálinkáját.

Jó főzést kívánunk!

A lepárló készülék használatba vétele előtt kérjük, olvassa el figyelmesen a használati útmutatót és a munkabiztonsági előírásokat!

BEVEZETŐ

A **Perfect Home PHP 1002** típusú lepárló berendezés kizárólag házi pálinka illetve párlat készítésére alkalmas. A készülék rendeltetésszerű használata feltételezi a gyártó helyes használatra és karbantartására vonatkozó előírásának betartását. A készüléket csak nagykorú személy használhatja! A munka során be kell tartani a biztonsági előírásokat!

A termék nem rendeltetésszerű használatából eredő károkért a gyártó nem vállal felelősséget.

A termék átvételekor győződjön meg, hogy a készülék nem sérült-e meg a szállítás során. Amennyiben a készüléssel kapcsolatban hiányosságot tapasztal, úgy az átvételt követő 5 munkanapon belül értesítse a forgalmazót!

MŰSZAKI ADATOK

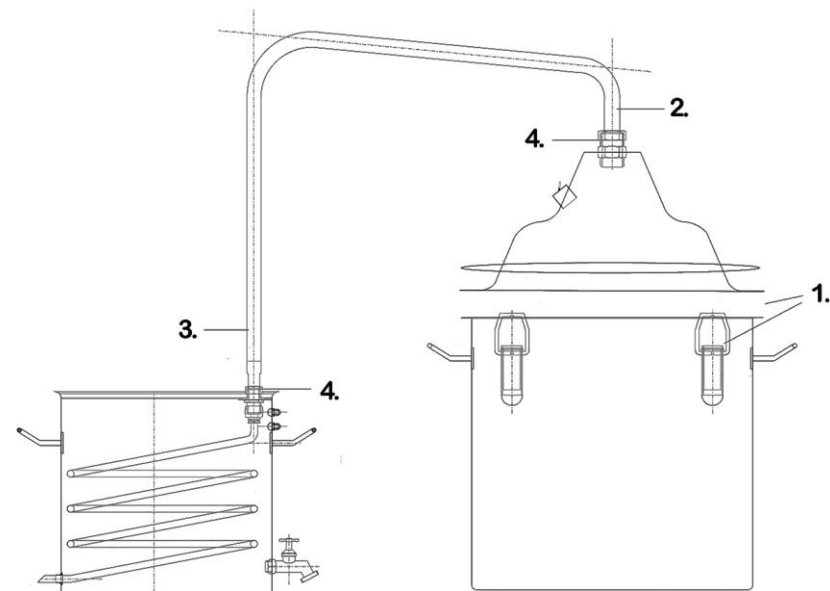
	PHP 1002
Lepárlóüst névleges térfogata	50l
Lepárlóüst hasznos térfogata	35l
Hűtőedény térfogata	25 l
Hűtőedény használati térfogata	22 l

A PÁLINKALEPÁRLÓ KÉSZÜLÉK RÉSZEI

- 1 db lepárlóüst
- 1 db réz kupola
- 1 db leszorító gyűrű
- 1 db szilikon tömítő gyűrű
- 1 db páraelvezető cső
- 2 db szilikon tömítés (30 mm és 19 mm)
- 1 db hűtőedény
- 1 db biztonsági szelep

A KÉSZÜLÉK ÖSSZEÁLLÍTÁSA

1. Töltse a cefrét - illetve finomításnál a nyersszeszt - a lepárlóüstbe; ezek mennyisége töltésenként legfeljebb 35 liter lehet. Helyezze a gumitömítést és a lepárlóedény réztetejét centrikusan az üstre, majd a leszorító gyűrű ráillesztése után rögzítse a 4 db leszorító füllel ellentétes irányban.
 2. A gumitömítések meglétének ellenőrzése után szerelje a főzőüst tetején lévő közcsavarba a hajlított réz páraelvezető csövet.
 3. Csatlakoztassa a páraelvezető cső másik végét a hűtőspirál karmantyújához.
 4. Húzza meg a hollandi csavarokat.
- Ezek után nekiláthat a pálinkafőzésnek.



FONTOS, HOGY AZ ÖSSZESZERELÉST MINDIG HIDEGEN VÉGEZZE EL!

A TÖMÍTÉSEKET MINDIG TARTSA TISZTÁN!

AZ ÉRZÉKENY BIZTONSÁGI SZELEP AZ EDÉNYBEN LÉVŐ TÚLNYOMÁS KIENGEDÉSÉRE SZOLGÁL, EZÉRT AZ ELTÖMÖDÖTT SZELEP ROBBANÁSVESZÉLYES! TISZTÍTSA RENDSZERESEN! MEGHIBÁSODÁSA ESETÉN AZONNAL CSERÉLJE KI!

A PÁLINKAFŐZŐ MŰKÖDÉSI ELVE

A pálinkafőző a desztilláció és kondenzáció elvén működik. A folyékony halmazállapotú anyagból (cefre, illetve később a nyersszesz) hő hatására alkoholgőz válik ki, ami a hűtőberendezésben alkoholos párlattá kondenzálódik. Ez a folyékony halmazállapotú párlat kerül felfogásra. Az így nyert párlatból lehet fogyasztásra alkalmas pálinkát készíteni.

A FŐZÉS SORÁN A KÖVETKEZŐKET VEGYE FIGYELEMBE:

A desztillálás lassú folyamat, a cefre könnyen odaég az edény aljára, ezért figyeljen a fűtés intenzitására, illetve szabályozására.

Amennyiben a párlat csurgása gyors intenzitású, azonnal csökkenteni kell a fűtés hőmérsékletét.

HASZNÁLATI UTASÍTÁS

1. Az üstöt helyezze a főzőfelületre. A cefrét illetve nyersszeszt töltsse a rozsdamentes főzőüstbe, legfeljebb az edény 70%-áig (35 l), így küszöbölve ki, hogy a képződő hab a rézcsöbe kerüljön.
2. Győződjön meg arról, hogy a tömitések ne hiányozzanak, és az anyák megfelelően rögzítve legyenek - ezeket villáskulccsal húzza meg!
3. Győződjön meg arról, hogy a biztonsági szelep megfelelően működik-e! A szelep fekete része fel-és lefelé egyaránt könnyen mozogjon!
4. Gondoskodjon a hűtőedény megfelelő alátámasztásáról és a felfogó edény stabil alátámasztásáról is.
5. Töltsse fel a hűtőedényt, melyben a hűtőspirál is található, hideg vízzel.
6. Kezdjen hozzá a főzéshez!

I. FŐZET

A cefrének való gyümölcsöt gondosan tisztítsuk meg, a penészes vagy romlott gyümölcs ne kerüljön a cefrébe. A pálinka ízét és zamatát, valamint a cefréből kinyerhető mennyiséget is a cefre minősége határozza meg. Csak jó minőségű cefréből lehet jó minőségű pálinkát főzni. A cefreérésének ideális hőmérséklete 20 °C, az érési idő pedig az adott gyümölcstől függ. A főzés célja, hogy a cefréből desztillálással, majd kondenzációval kinyerjük az alkoholt, a nyersszeszt. Fontos, hogy törekedjünk a lassú főzésre. A főzést nagy lángon kezdjük mindaddig, míg a cefre hőmérséklete el nem éri a forráspont közeli hőmérsékletet, ekkor vegyük kisebbre a fűtést. A fűtés mértéke akkor tekinthető ideálisnak, ha a párlat a fűtés megkezdésétől számított 1 óra múlva jelenik meg a kifolyónál. A főzések során először megjelenő párlatot rézelejének nevezzük, melyet le kell választani, és izelés nélkül meg kell semmisíteni. Az rézeleje szúrós szagú, zavaros színű folyadék, mely **MÉRGEZŐ**.

Törekedjünk a lassú főzésre! A helyes párolási idő feltöltésenként 2-4 óra. Az így nyert nyerspárlat mennyisége a kiinduló cefre mennyiségének 4-20 %-a – amennyiben a cefre tökéletes volt -, mely mennyiség többek között a gyümölcs fajtájától is függ. Alkoholtartalma 20-50 tf %.

A lefőzést akkor hagyjuk abba, amikor a fokoló 2-5 tf %-ot mutat. Ezután már nem lehet gazdaságosan kinyerni alkoholt a cefréből.

Figyeljük a hűtővíz hőmérsékletét. Amennyiben a hűtővíz felső harmada eléri a 20 °C-t, a hűtőedény alján található töltőcsapon keresztül cseréljük ki a vizet, vagy lehetőség szerint folyamatosan hűtsük.

Ügyeljünk arra, hogy a gőz vagy a forró moslék ne okozzon égési sérülést!

II. FŐZET; FINOMÍTÁS

Célja az alkoholkoncentráció növelése, és a párlatfrakciók szétválasztása, melyek közül csak a középpárlat fogyasztható.

Először tisztítsuk meg a berendezést és az üstöt, különös tekintettel a páracsőre és a hűtőre.

A második főzés során a főzőedényt már 80-90 %-ig is feltölthetjük nyersszeszrel. A finomításnál addig melegítsük magasabb hőfokon, amíg az alkohol eléri a 72-75 °C-ot, ezután vegyük vissza a fűtés mértékét, szem előtt tartva azt, hogy a lehető lelassabban menjen végbe a főzési folyamat, így tudjuk majd tökéletesen szétválasztani a párlatfrakciókat. Ideális esetben a párlat, a főzés kezdete után egy óra múlva jelenik meg a hűtő kifolyójánál. A főzés során ne törekedjünk a gyors lefőzésre!

A kondenzáció akkor tud jól működni, ha a hűtővíz hőmérséklete alacsony. A jó párlat készítése érdekében folyamatosan ellenőrizzük a hűtővíz hőmérsékletét. Amennyiben a hűtővíz felső harmada eléri a 20 °C hőmérsékletet, cseréljük ki a vizet, vagy hűtsük átfolyós megoldással az előzőekben leírtak szerint!

A főzések során először megjelenő párlatot rézelejének nevezzük, melyet le kell választani, és ízlelés nélkül meg kell semmisíteni. Az rézeleje szúrós szagú, zavaros színű folyadék, mely MÉRGEZŐ, mennyisége az alszesz 0,5 %-a.

Az ezután következő párlat az előpárlat, melyet külön kell választani (külön edényben felfogni). Az előpárlat meghatározása fokolással, erre szolgáló mérőeszközzel végezhető, mennyisége az alszesz 1,5 %-a. Nem fogyasztható.

Az előpárlatot követi a középpárlat, melynek íze és illata kiváló. Ez a párlat a pálinka.

Az utópárlatra akkor váltsunk át, és ismét külön edénybe gyűjtsük, amikor az alkoholtartalom 15-20 tf%-ra csökken, és megjelenik a jellegzetes savanyú szag. Az utópárlat, ami az alszesz 25 %-a, fogyasztásra nem alkalmas. Nem érdemes újrahasznosítani sem, mert rontja a pálinka minőségét.

TISZTÍTÁSI JAVASLAT

A párlat minőségét nagyban rontják a készülékben lerakódott anyagok. A készüléket ezért minden egyes főzés után ki kell tisztítani! Fontos, hogy a tisztítást csak kihűlt állapotban kezdje meg!

A pálinkafőző berendezést szerelje szét, az üstöt enyhén mosószeres vízben mossa el, majd tiszta vízzel öblítse el. Csak folyékony mosogatószerrel használjon, mert a por alakú mosogatószer karcosodást okozhat az edényen.

A rézcsövet (páracső) kívülről lehet polírozó szerrel tisztítani, ügyelve arra, hogy a szer ne kerüljön a csőbe. A rézcsövet belülről mosószóval vagy folyékony mosogatószerrel mossa ki, majd tiszta vízzel öblítse át. A tisztítására folyékony mosogatószert használjon. Kerülje a karcosodást okozó szereket, ne használjon ecetet vagy más savas anyagot!

A kigyócsöves hűtő végét dugaszoljuk be, töltsük meg forró mosószóval vízzel, majd eresszük le. Ezután az említett módon többször tiszta vízzel is mossuk át.

Hatékony tisztítást tudunk elérni, ha a mosószeres tisztítás után az üstöt 2/3 részig feltöltjük vízzel, majd a készüléket összeszerelve, hűtővíz igénybevétele nélkül felmelegítjük, és lepároljuk a folyadékot. A forró gőz a kifolyónál kb. fél óra múlva hagyja el a rendszert.

A készülék első használata előtt is ezt az eljárást kell alkalmazni. Ennél az eljárásnál is ügyeljen arra, hogy a forró gőz ne okozzon égési sérülést!

KARBANTARTÁS, TÁROLÁS

A készüléket használat után - kihűlt állapotban – mindig tisztítsa meg.

Minden használat előtt ellenőrizze a készülék biztonsági berendezéseit, alkatrészeit és a csavarozást.

A gumiszigetelések idővel elveszíthetik rugalmasságukat. A rugalmatlan, repedezett gumit azonnal le kell cserélni!

Ügyeljen arra, hogy használat után a hűtőcsövet minden esetben tisztítsa ki. Tiszta, üres állapotban száraz helyen tárolandó.

MUNKABIZTONSÁGI ELŐÍRÁSOK

1. A főző nem maradhat a kezelő dolgozó felügyelete nélkül, és ne legyen gyerekek által hozzáférhető!
2. A főzés során a főző alkatrészei áthevülnek, ezért kellő óvatossággal kell eljárni!
3. A főzőberendezést csak szakképzett, felnőtt ember kezelheti, ügyelve arra, hogy a munkavégzés során ne használjon gyúlékony anyagból készült védőeszközöket (kesztyű, munkalábelleni, védőöltözék, szemüveg)!
4. A keletkező magas hőmérséklet miatt tilos a készüléket gyúlékony vagy robbanásveszélyes anyagok közelében használni, mivel fennállhat a gyulladás illetve robbanás veszélye. A lepárlás során a pálinkafőzőhöz ne támasszunk, illetve ne tegyünk rá semmit, ne billentsük meg, és ne nyissuk ki. Továbbá az üstbe se be, se abból ki ne öntsünk semmit mindaddig, amíg a párlás folyamata be nem fejeződik, ez alatt a hűtőtestben folyamatosan ellenőrizzük a víz hőmérsékletét, és folyamatosan szellőztessünk!
5. Az alkohol gyúlékony anyag, ezért főzésnél a készülék kifolyó része ne kerüljön a főzőfelület közelébe!
6. A cefre és a nyersszesz kiöntését maximum 80 °C-on ajánlatos végezni.
7. Ne használja a berendezést folyadék nélkül!
8. Soha ne használja a meghibásodott berendezést!
9. A berendezést csak eredeti, gyártótól vásárolt alkatrészekkel használja!
10. Amennyiben bármilyen rendellenességet tapasztal, az edényt nem szabad tovább használni. Javítását saját kezűleg ne végezze el, kizárólag szakember javíthatja.
11. Fagypontnál (0 °C) alacsonyabb hőmérséklet esetén a hűtő csőrendszeréből a vizet ki kell engedni!
12. A készülék gyártója semminemű felelősséget nem vállal a nem rendeltetésszerű használat során keletkező károkért!

SZERVIZ, JAVÍTÁS

A javítási munkálatokat és a zavarelhárítást minden esetben bízva szakemberre.

Minden átépítési kísérlet vagy a prés nem eredeti alkatrészekkel való pótlása/kicserélése a gyártó/forgalmazó biztonságra és a gép megfelelő működésére vonatkozó felelősségének eltörlését jelenti.

GARANCIA (FELTÉTELEK)

A garancia a gépre és az alkatrészekre vonatkozik. Garancia idő: vásárlástól számított 12 hónap.

A garancia a hibás alkatrészek cseréjére és az ezzel összefüggő munkára terjed ki, azonban a szállítási költségeket a garancia nem tartalmazza. Garanciaigényléskor csatolni kell a helyesen kitöltött jótállási jegyet és számlát.

Ez a garancia nem tartalmazza az alábbi eseteket:

- a használati utasítás figyelmen kívül hagyása,
- a berendezést egy arra nem jogosult személy javította,
- a berendezésbe nem eredeti alkatrészek lettek beépítve,
- a termék gondatlan használata és
- a vásárló vagy egy harmadik személy által okozott sérülések.

A használati utasítás – amely a berendezés elválaszthatatlan része – figyelmen kívül hagyása esetén, a garancia érvényességét veszti. Hasonló módon, a gépen történő illetéktelen beavatkozás a garanciára való jogosultság elvesztésével jár.

Garanciális javítást csak a forgalmazó saját szervíze végezhet.



EK MEGFELELŐSÉGI NYILATKOZAT

(A 2008.évi XLVI.Törvény és a 16/2008.(VIII.30)NFGM és a 9/2001(IV.05.) GM rendelet előírásai szerint)

száma: **150/2013**

Alulírott az alábbi gyártó nevében:

Gyártó: Itália Konyhastúdió
címe: 1106 Budapest, Keresztúri út 198.
ezennel kijelentem, hogy az alábbi termék: termék azonosítása: Home Perfect PHP 1002 tip háztartási pálinkafőző űrtartalom 50 liter

megfelel a következő EK direktívák előírásainak:

szám:	Cím:
97/23/EK	A Tagországok Jogharmonizációs Bizottságának direktívája a nyomástartó edények előírásaira.
852/2004/EK	EU Parlament és a Tanács rendelete az élelmiszer -higiénéről
1935/04/EK	EU Parlament és a Tanács rendelete az élelmiszerekkel rendeltetésszerűen érintkezésbe kerülő anyagokról és tárgyokról
10/2011/EK	A Bizottság rendelete az élelmiszerekkel érintkezésbe kerülő műanyagokról és műanyag tárgyokról
89/106/EK	EU-Construction Products Directive (CPD)

és, hogy az alább hivatkozott test riport, műszaki előírások kerültek alkalmazásra:

száma:	Kiadás	Címe:	száma:
02.4./3903/002/2012	2012	NÉBIH Hatósági Géphigiéniai Tip.Bizonyítvány	E 04886
TR182654	2010	SGS LFGB test report DINEN10955:2003Kayalar	
Intertek Nr:TURA100048376	2010	Has Cevher Metal EN ISO 11885; IEC62321:2008	
EN 14783:2006		KME Germany CPD tanúsítása (részcső)	

Budapest, 2013-05-06

ITÁLIA KONYHASTÚDIÓ KFT.

1106 Bp. Keresztúri út 198.

Adószám: 12769148-2-42

Halkedőszám: BB

KÜLÖNLETES 315300-01000002

ügyvezető igazgató

JÓTÁLLÁSI JEGY

Az eladó szerv tölti ki:

Vásárlás helye:

Bélyegző:

Vásárlás napja: 20.....hó.....nap.....

Termék megnevezése, cikkszám:.....

Vásárló, neve, címe, elérhetősége:.....

Gyártó neve és címe: Itália Konyhastúdió Kft. , H-1106 Budapest, Keresztúri út 198. Tel.: +36-1-260-9293

JAVÍTÁS ESETÉN TÖLTENDŐ KI!

A jótállási igény bejelentésének időpontja:

Javításra átvétel időpontja:.....

Hiba rövid leírása:.....

Kijavítás módja:.....

A termék fogyasztó részére való visszaadásának időpontja:.....

KICSERÉLÉS ESETÉN TÖLTENDŐ KI!

Kicserélés történt, amelynek időpontja:

Dátum:

Vevő

Eladó/ügyintéző

TÁJÉKOZTATÓ A JÓTÁLLÁSI JOGOKRÓL

A jótállás időtartama egy év. A jótállási határidő a fogyasztási cikk fogyasztó részére történő átadása, vagy ha az üzembe helyezést a vállalkozás vagy annak megbízottja végzi, az üzembe helyezés napjával kezdődik.

Nem tartozik jótállás alá a hiba, ha annak oka a termék fogyasztó részére való átadását követően lépett fel, így például, ha a hibát

- szakszerűtlen üzembe helyezés (kivéve, ha az üzembe helyezést a vállalkozás, vagy annak megbízottja végezte el, illetve ha a szakszerűtlen üzembe helyezés a használati-kezelési útmutató hibájára vezethető vissza)
- rendeltetésellenes használat, a használati-kezelési útmutatóban foglaltak figyelmen kívül hagyása,
- helytelen tárolás, helytelen kezelés, rongálás,
- elemi kár, természeti csapás okozta.

Jótállás keretébe tartozó hiba esetén a fogyasztó

- elsősorban – választása szerint – kijavítást vagy kicserélést követelhet, kivéve, ha a választott jótállási igény teljesítése lehetetlen, vagy ha az a vállalkozásnak a másik jótállási igény teljesítésével összehasonlítva aránytalan többletköltséget eredményezne, figyelembe véve a szolgáltatás hibátlan állapotban képviselt értékét, a szerződésszegés súlyát és a jótállási igény teljesítésével a fogyasztónak okozott érdeksérelmet.
- ha a vállalkozás a kijavítást vagy a kicserélést nem vállalta, e kötelezettségének megfelelő határidőn belül, a fogyasztó érdekeit kímélve nem tud eleget tenni, vagy ha a fogyasztónak a kijavításhoz vagy a kicseréléshez fűződő érdeke megszűnt, a fogyasztó – választása szerint – a vételár arányos leszállítását igényelheti, a hibát a vállalkozás költségére maga kijavíthatja vagy mással kijavíttathatja, vagy elállhat a szerződéstől. Jelentéktelen hiba miatt elállásnak nincs helye.

A fogyasztó a választott jogáról másira térhet át. Az áttéréssel okozott költséget köteles a vállalkozásnak megfizetni, kivéve, ha az áttérésre a vállalkozás adott okot, vagy az áttérés egyébként indokolt volt.

Ha a fogyasztó a termék meghibásodása miatt a vásárlástól (üzembe helyezéstől) számított három munkanapon belül érvényesít csereigényt, a vállalkozás nem hivatkozhat aránytalan többletköltségre, hanem köteles a terméket kicserélni, feltéve, hogy a meghibásodás a rendeltetészerű használatot akadályozza.

A kijavítást vagy kicserélést – a termék tulajdonságaira és a fogyasztó által elvárható rendeltetésére figyelemmel – megfelelő határidőn belül, a fogyasztó érdekeit kímélve kell elvégezni. A vállalkozásnak törekednie kell arra, hogy a kijavítást vagy kicserélést legfeljebb tizenöt napon belül elvégezze.

A kijavítás során a termékbe csak új alkatrész kerülhet beépítésre.

Nem számít bele a jótállási időbe a kijavítási időnek az a része, amely alatt a fogyasztó a terméket nem tudja rendeltetészerűen használni. A jótállási idő a terméknek vagy a termék részének kicserélése (kijavítása) esetén a kicserélt (kijavított) termékre (termékrészre), valamint a kijavítás következményeként jelentkező hiba tekintetében újból kezdődik.

A jótállási kötelezettség teljesítésével kapcsolatos költségek a vállalkozást terhelik.

A rögzített bekötésű, illetve a 10 kg-nál súlyosabb, vagy tömegközlekedési eszközön kézi csomagként nem szállítható terméket – a járművek kivételével – az üzemeltetés helyén kell megjavítani. Ha a javítás az üzemeltetés helyén nem végezhető el, a le- és felszerelésről, valamint az el- és visszaszállításról a forgalmazó gondoskodik.

A jótállás nem érinti a fogyasztó jogszabályból eredő – így különösen kellék- és termékszavatossági, illetve kártérítési – jogainak érvényesítését.

Fogyasztói jogvita esetén a fogyasztó a megyei (fővárosi) kereskedelmi és iparkamarák mellett működő békéltető testület eljárását is kezdeményezheti.

A jótállási igény a jótállási jeggyel érvényesíthető. Jótállási jegy fogyasztó rendelkezésére bocsátásának elmaradása esetén a szerződés megkötését bizonyítottan kell tekinteni, ha az ellenérték megfizetését igazoló bizonylatot - az általános forgalmi adóról szóló törvény alapján kibocsátott számlát vagy nyugtát - a fogyasztó bemutatja. Ebben az esetben a jótállásból eredő jogok az ellenérték megfizetését igazoló bizonylattal érvényesíthetőek.

A fogyasztó jótállási igényét a vásárlás helyszínén, vagy a gyártónál érvényesítheti.

A vállalkozás a minőségi kifogás bejelentésekor a fogyasztó és vállalkozás közötti szerződés keretében eladott dolgokra vonatkozó szavatossági és jótállási igények intézésének eljárási szabályairól szóló 19/2014. (IV. 29.) NGM rendelet (a továbbiakban: NGM rendelet) 4. §-a szerint köteles – az ott meghatározott tartalommal – jegyzőkönyvet felvenni és annak másolatát haladéktalanul és igazolható módon a fogyasztó rendelkezésére bocsátani.

A vállalkozás, illetve a javítószolgálat (szerviz) a termék javításra való átvételekor az NGM rendelet 6. §-a szerinti elismervény átadására köteles.