

Leo 105cm



BADEN HAUS S.p.A

Base lavabo integrale

*Base unit*

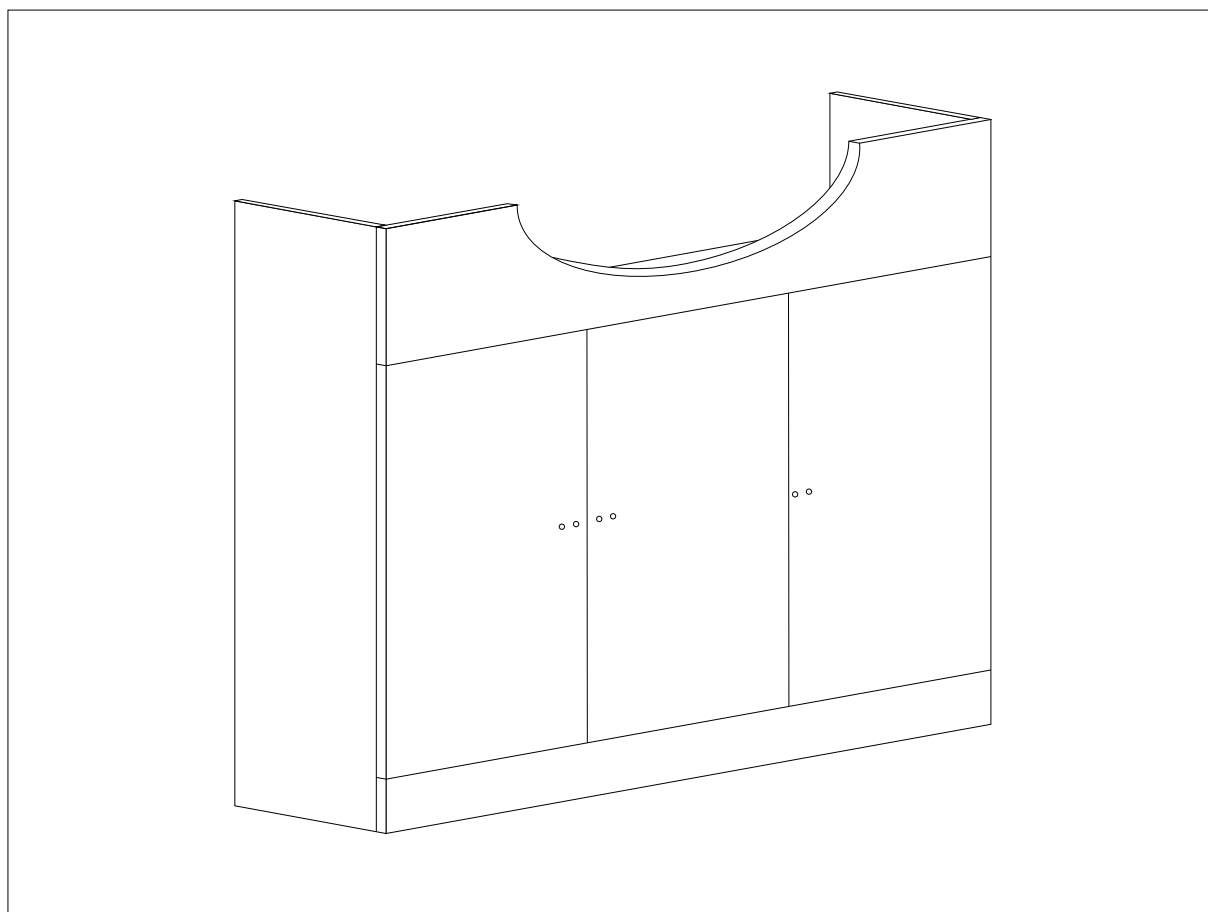
*Base sous-lavabo*

*Waschbeckenunterscheink*

*Základní jednotka*

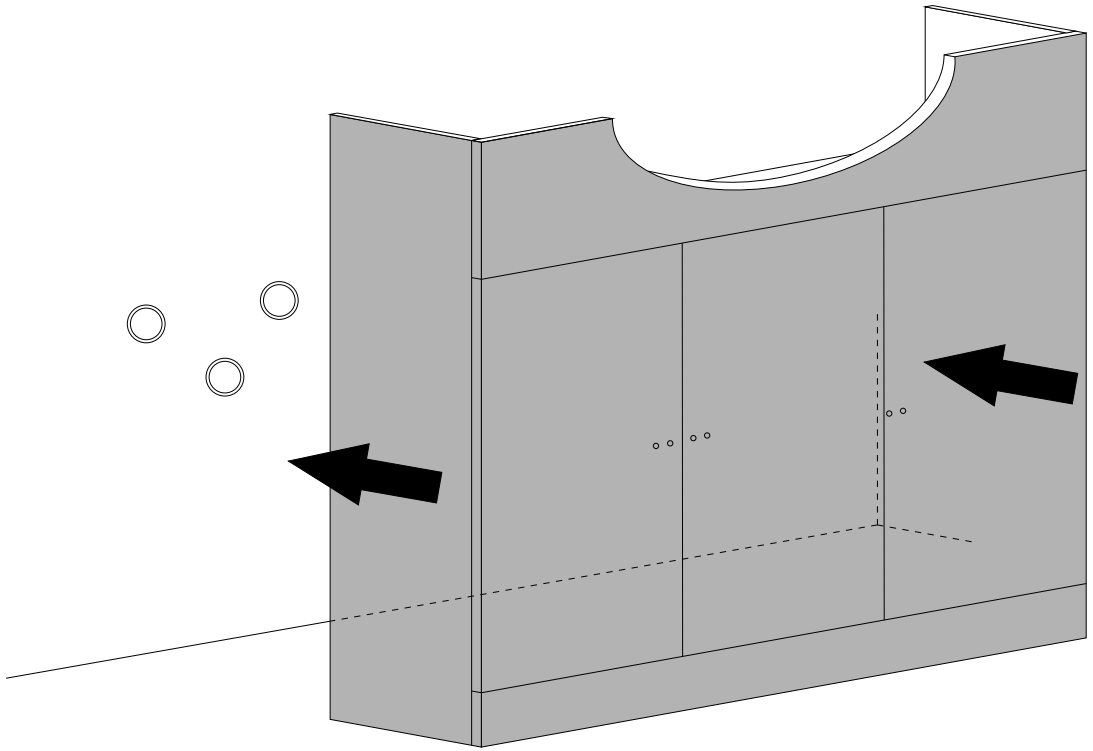
*Základná jednotka*

*Bázisállomás*

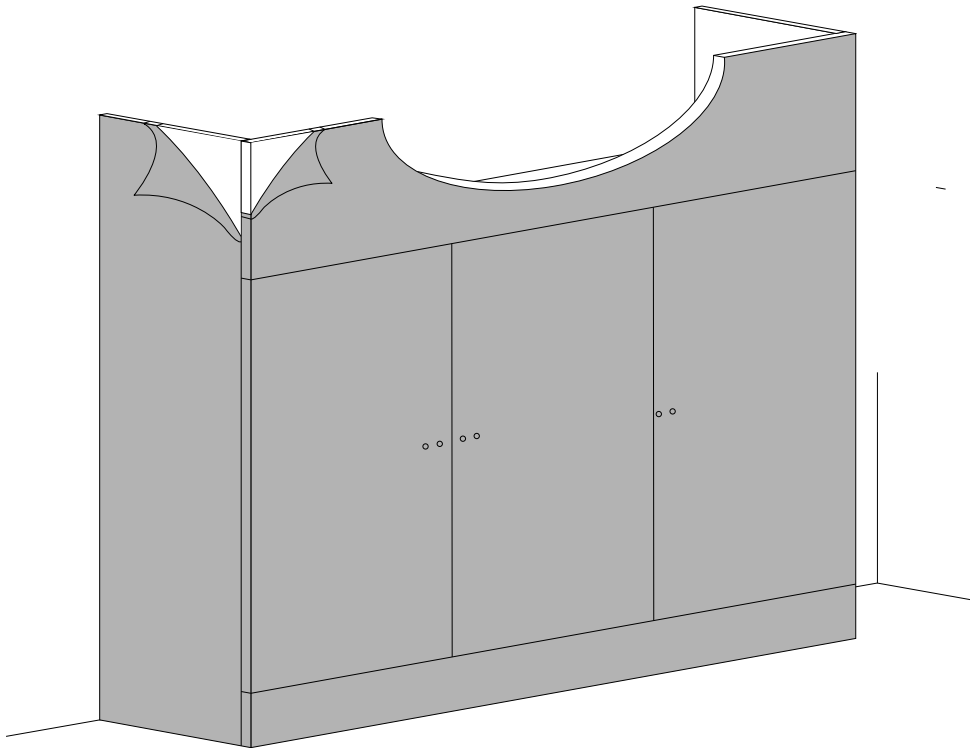


**BADEN HAUS S.p.A**

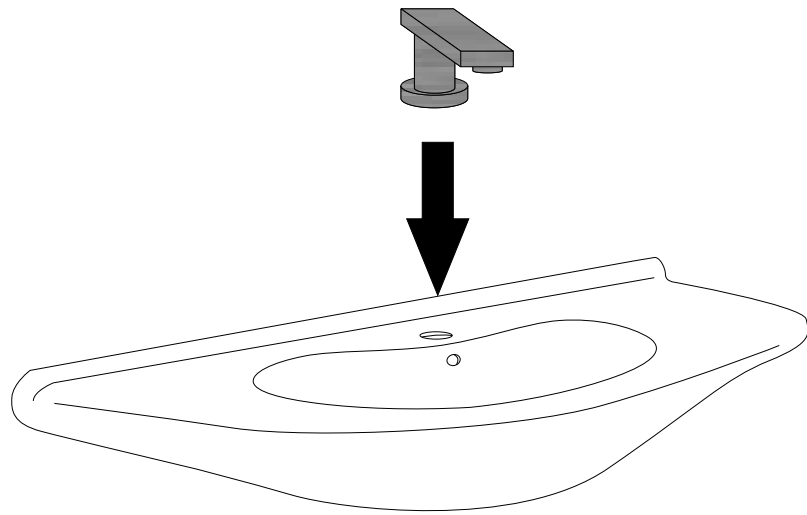
1



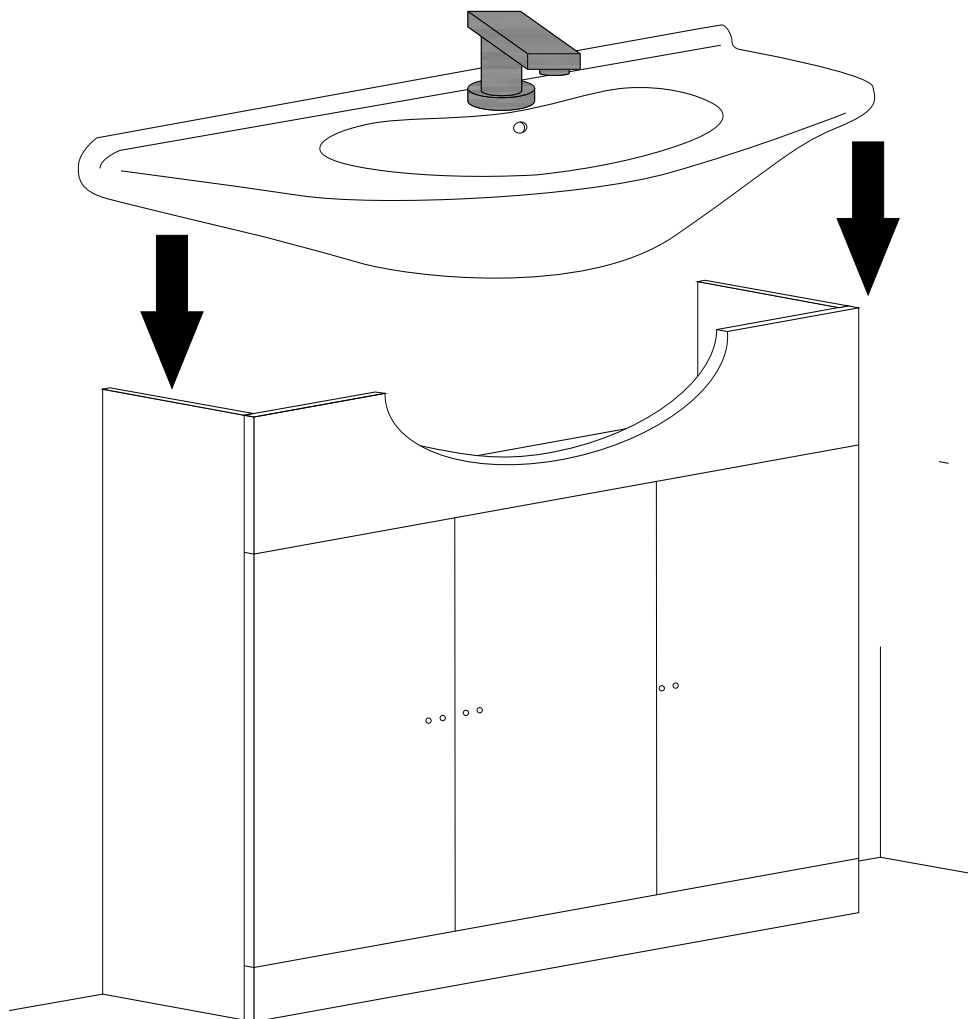
2



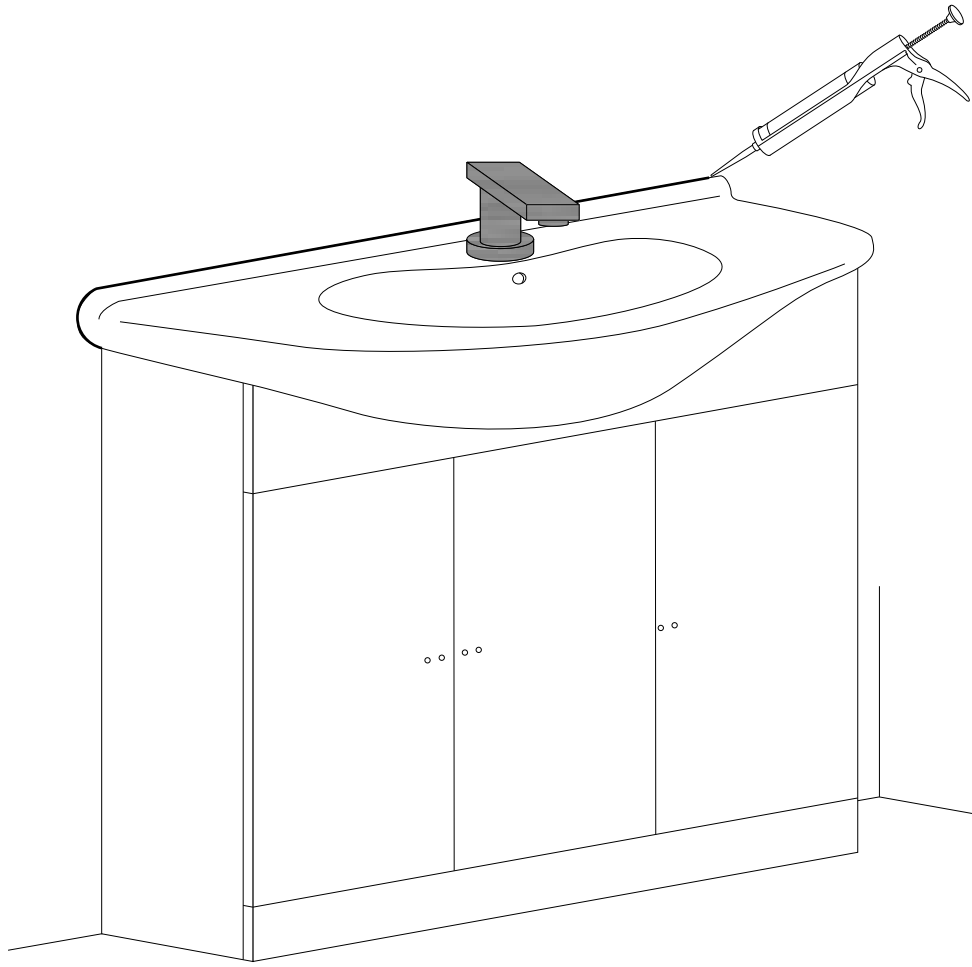
3



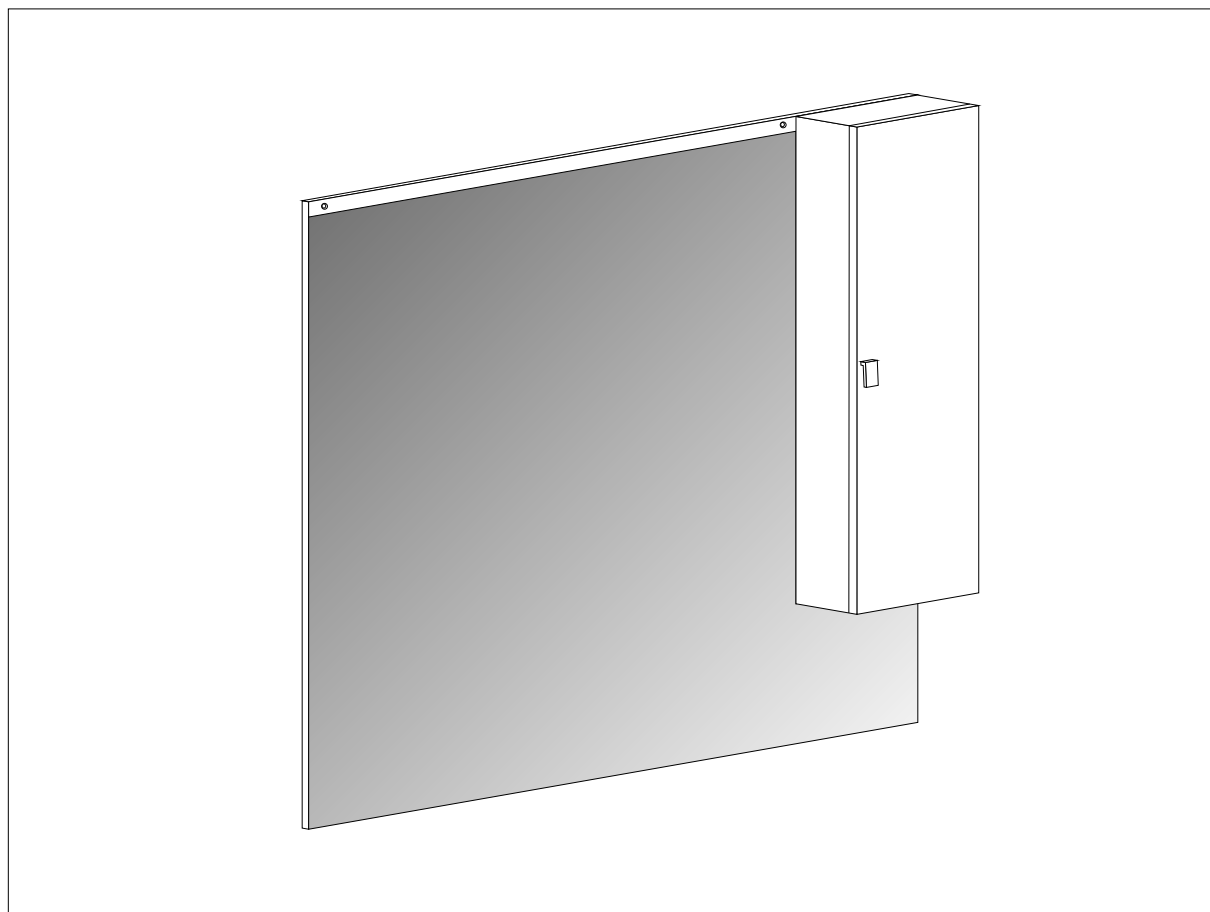
4



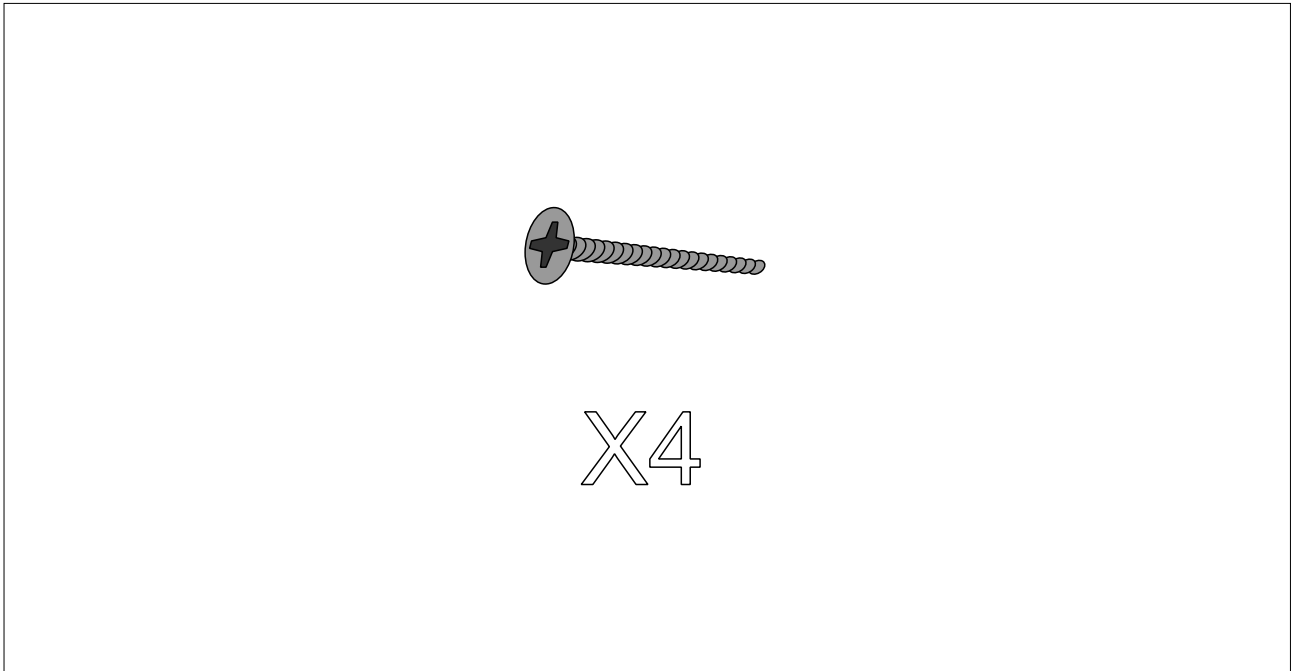
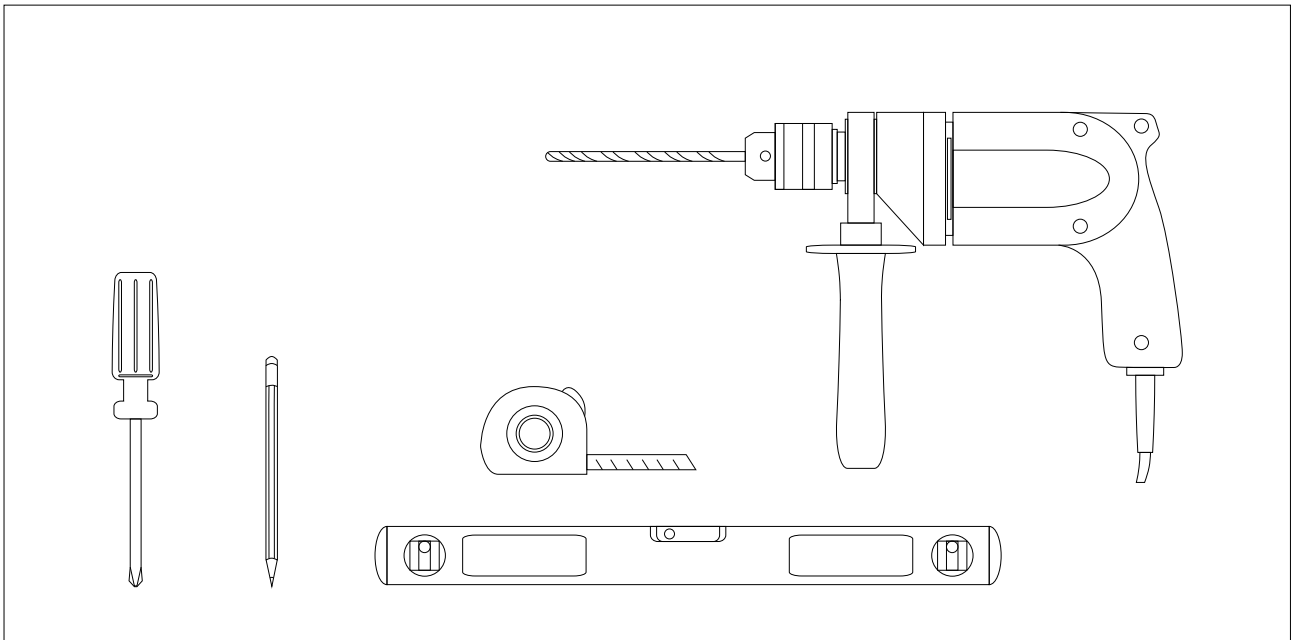
5



Specchio con pensile  
*Mirror with hanging cabinet*  
*Miroir avec petite armoire*  
*Spiegel mit haengeschränk*  
*Zrcadlo se skříňkou*  
*Zrkadlo so skrinkou*  
*Tükrös szekrénnyel*



BADEN HAUS S.p.A

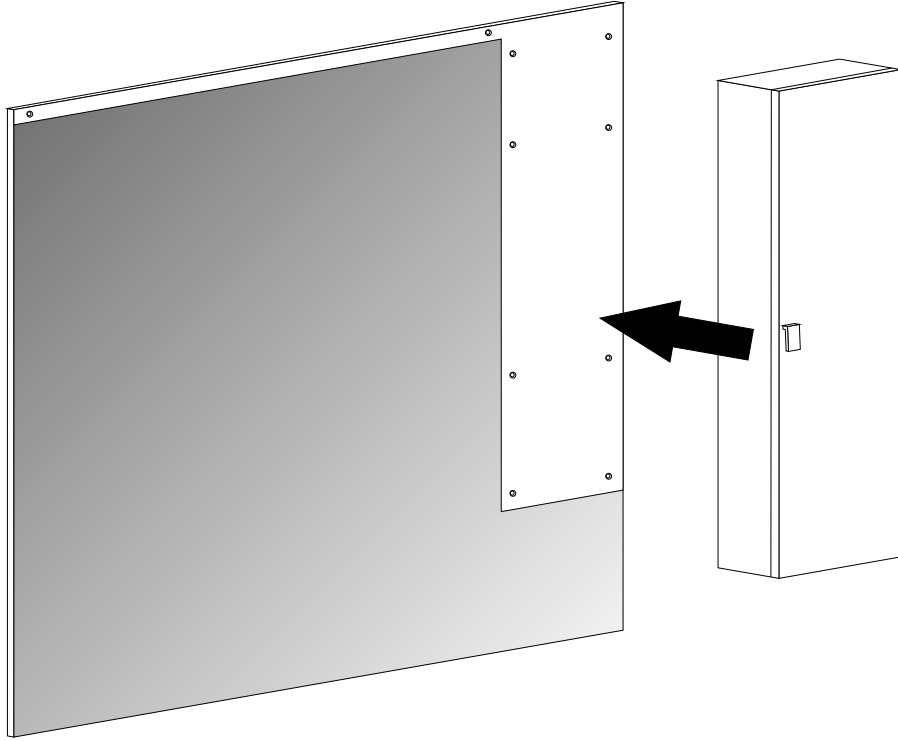


Baden Haus S.p.A  
Via del lavoro 30  
63033, Centobuchi  
(AP)-ITALY

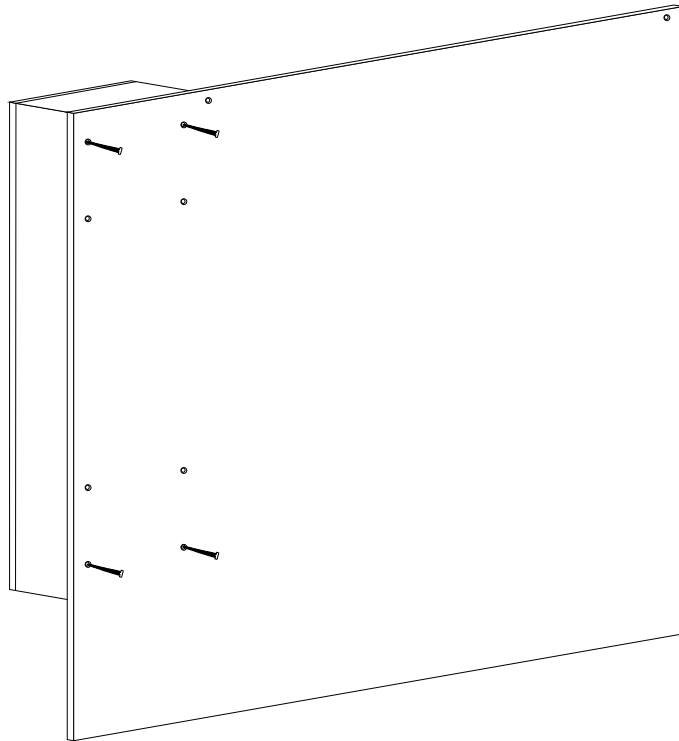
**NORMATIVE E RIFERIMENTI AI QUALI IL  
PRODOTTO E' SOGGETTO**  
Gli apparecchi sono costruiti in conformità  
alla Direttiva Bassa Tensione 2006/95/CE e  
alla Direttiva per la Compatibilità  
Elettromagnetica 2004/108/CE  
**REGULATIONS AND REFERENCENS TO  
THEM THE PRODUCT IS SUBJECT**  
The devices are made in conformity of the  
Directive Low Voltage 2006/95/CE and of the  
Directive for Electromagnetic Consistency 2004/108/CE  
**BESTIMUNGEN UND HINWEISEN DER  
DAS PRODUKT IST VERPFLICHTET**  
Die Geräten sind aufgebaut in Übereinstimmung  
an die Direktive Niederspannung 2006/95/CE  
und an die Direktive für die Elektromagnetische  
Kompatibilität 2004/108/CE  
**REGLLEMENTATIONS ET REFERENCES  
AUXQUELLES LE PRODUIT EST SOUMIS**  
Les appareils sont construits conformément à la  
Directive Basse Tension 2006/95/CE et à la  
Directive pour la Compatibilité Electromagnétique  
2004/108/CE.



1

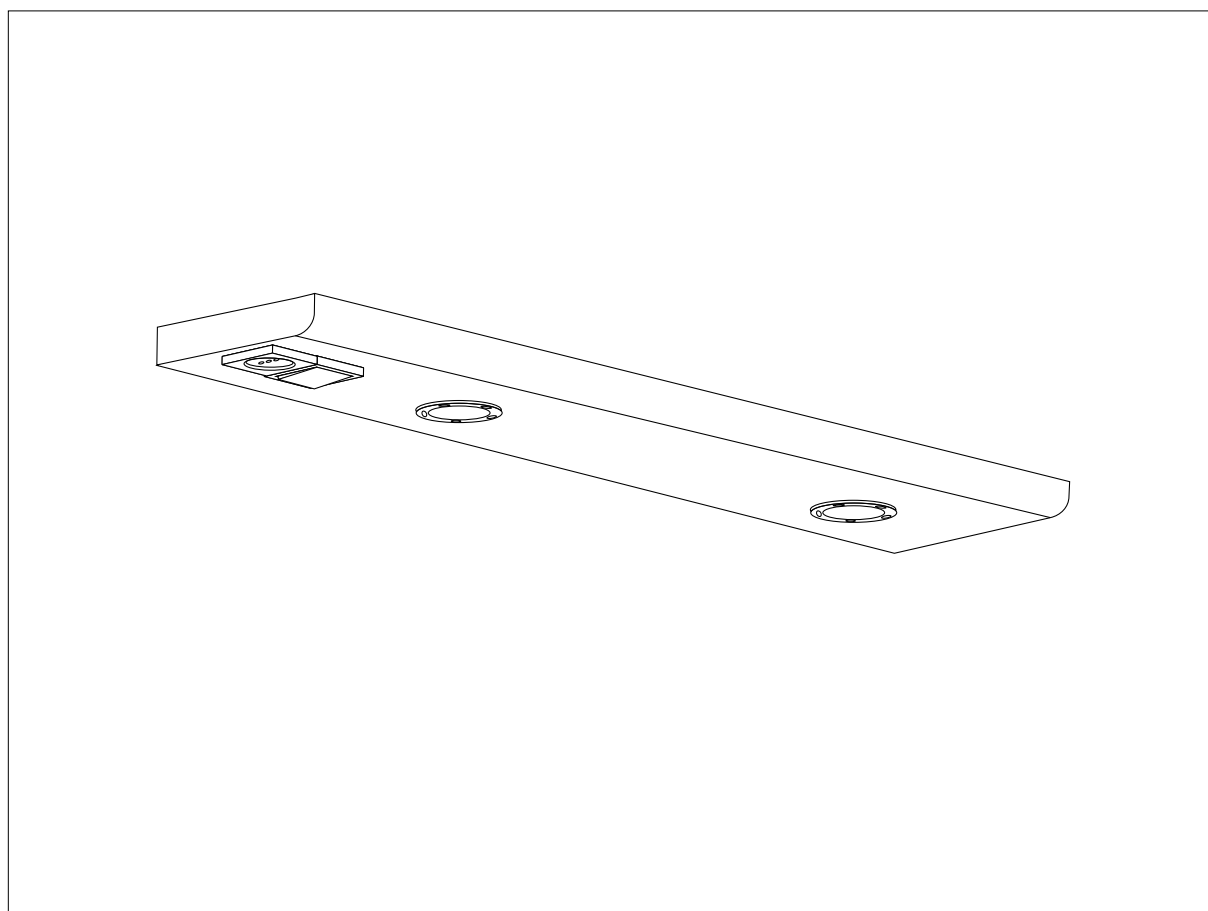


2

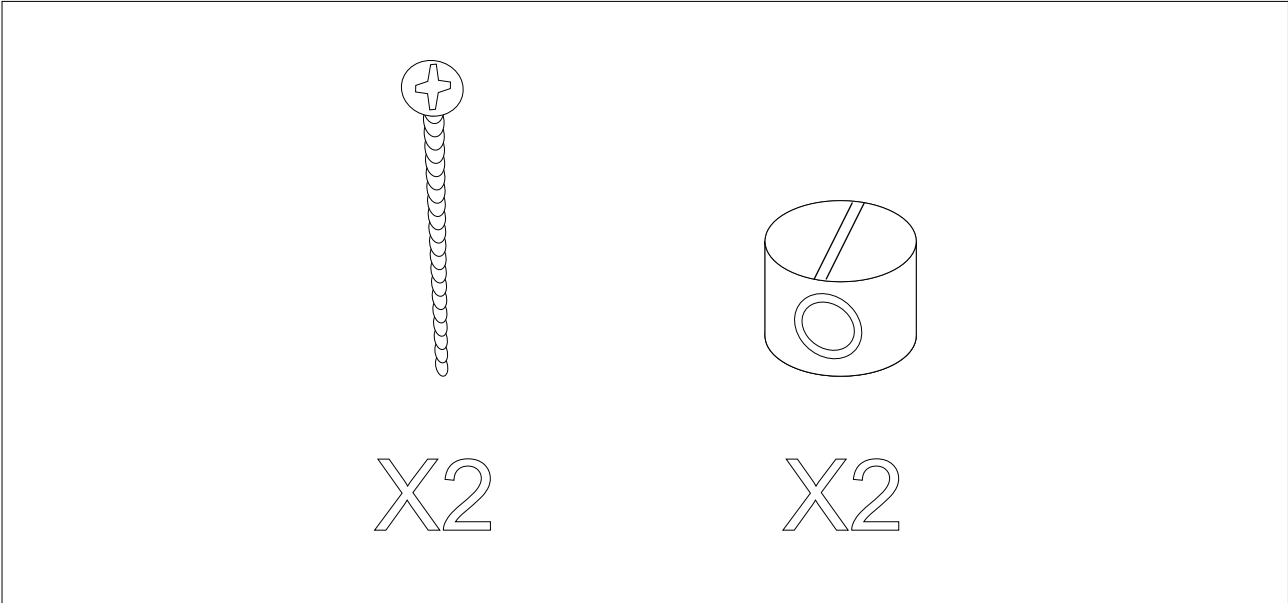
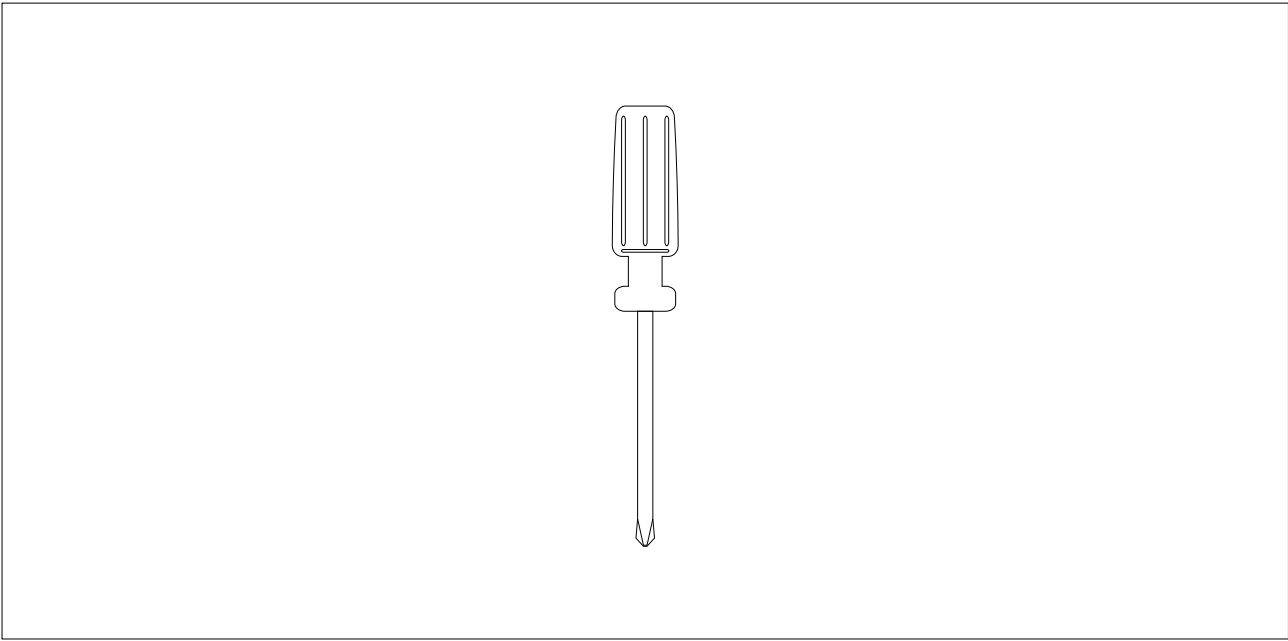




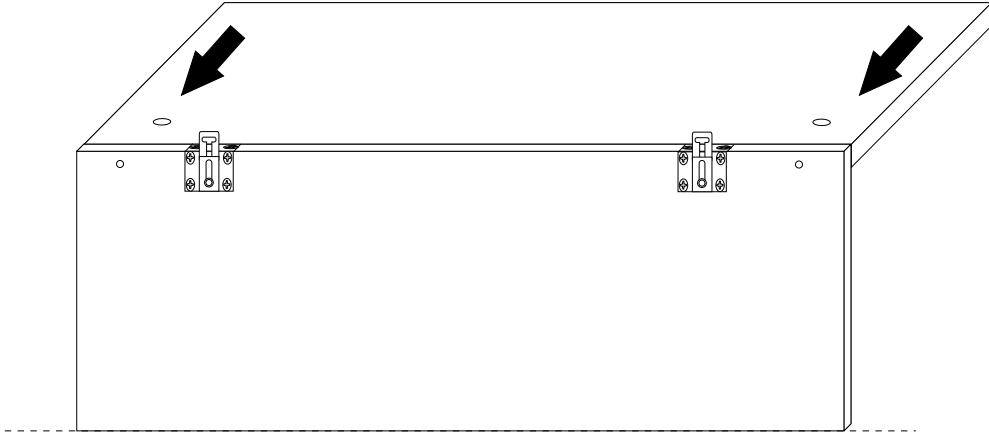
Tettino con illuminazione alogena  
*Lighting canopy halogen lamps*  
*Eclairage halogène*  
*Lichtleiste mit halogenbeleuchtung*  
*Střecha s halogenovým osvětlením*  
*Streha z razsvetljavo halogenskimi*  
*Tető halogén világítás*



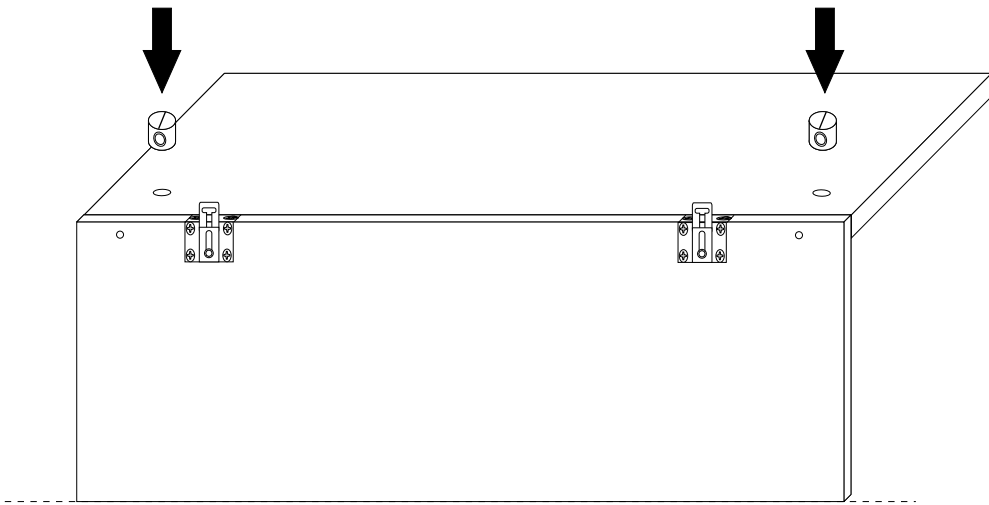
BADEN HAUS S.p.A



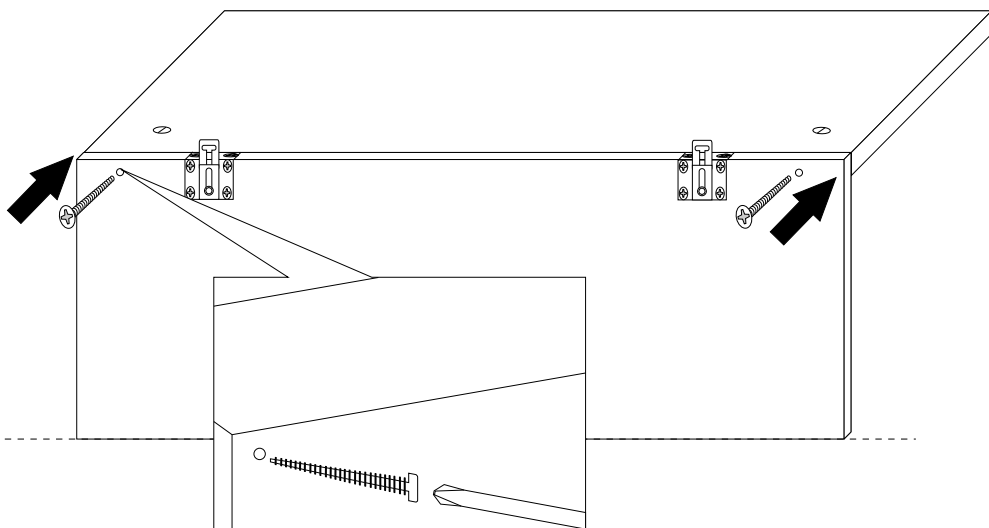
1

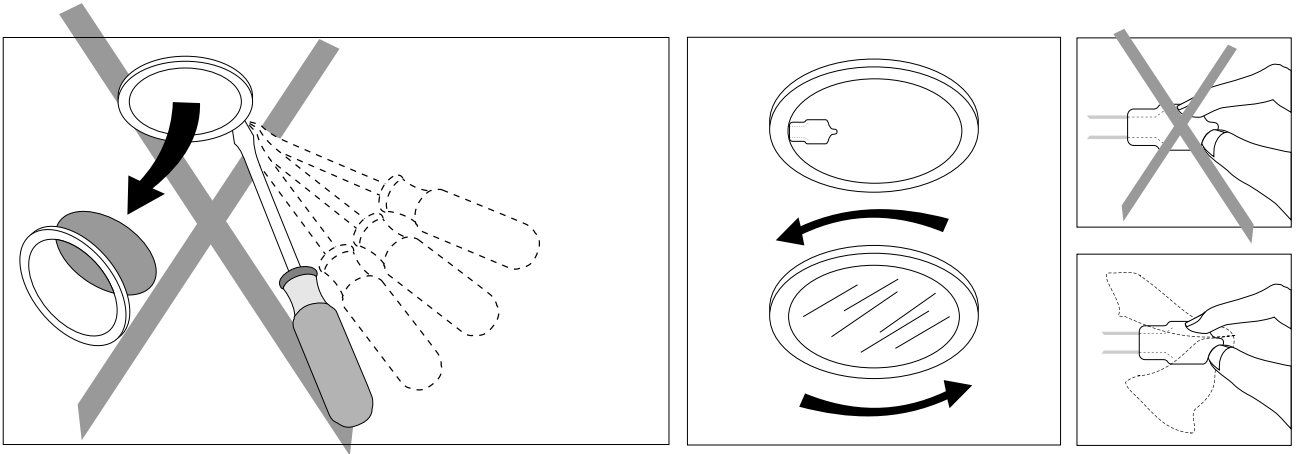


2



3





Baden Haus S.p.A  
 Via del lavoro 30  
 63076, Centobuchi  
 (AP)-ITALY

*NORMA TIVE E RIFERIMENTI AI QUALI IL  
 PRODOTTO E' SOGGETTO*

Gli apparecchi sono costruiti in conformità  
 alla Direttiva Bassa Tensione 2006/95/CE e  
 alla Direttiva per la Compatibilità  
 Elettromagnetica 2004/108/CE.

Se il cavo flessibile esterno di questo  
 apparecchio viene danneggiato, deve essere  
 sostituito esclusivamente dal costruttore, o  
 dal suo servizio assistenza.

*REGULATIONS AND REFERENCENS T  
 THEM THE PRODUCT IS SUBJECT*

The devices are made in conformity of the  
 Directive Low Voltage 2006/95/CE and of the  
 Directive for Electromagnetic Consistency 2004/108/CE

*BESTIMMUNGEN UND ERWÄHNUNG DER  
 DAS PRODUKT IST VERPFLICHTET*

Die Geraten sind aufgeben in Ober-  
 einstimmung  
 an die Dir-ektive Niederspannung 2006/95/CE  
 und an die Dir-ektive fur die Elektr-omagnetische  
 Kompatibilitat 2004/108/CE

*REGLEMENTATIONS ET REFERENCES  
 AUXQUELLES LE PRODUIT EST SOUMIS*

Les appareils sont construits conformement  la  
 Directive Basse Tension 2006/95/CE et  la  
 Directive pour la Compatibilit Electromagnetique  
 2004/108/CE.



Specchio filolucido

*Mirror*

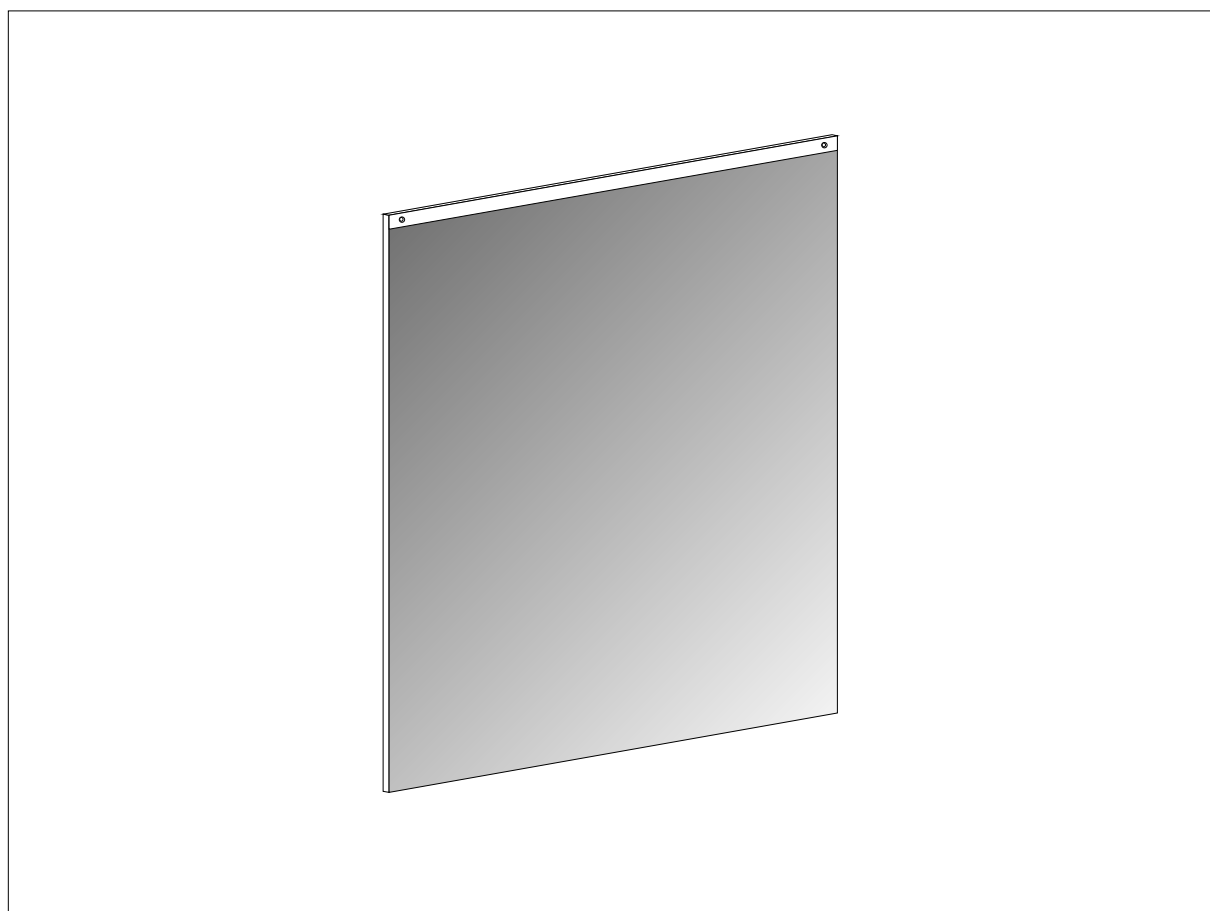
*Miroir*

*Spiegel*

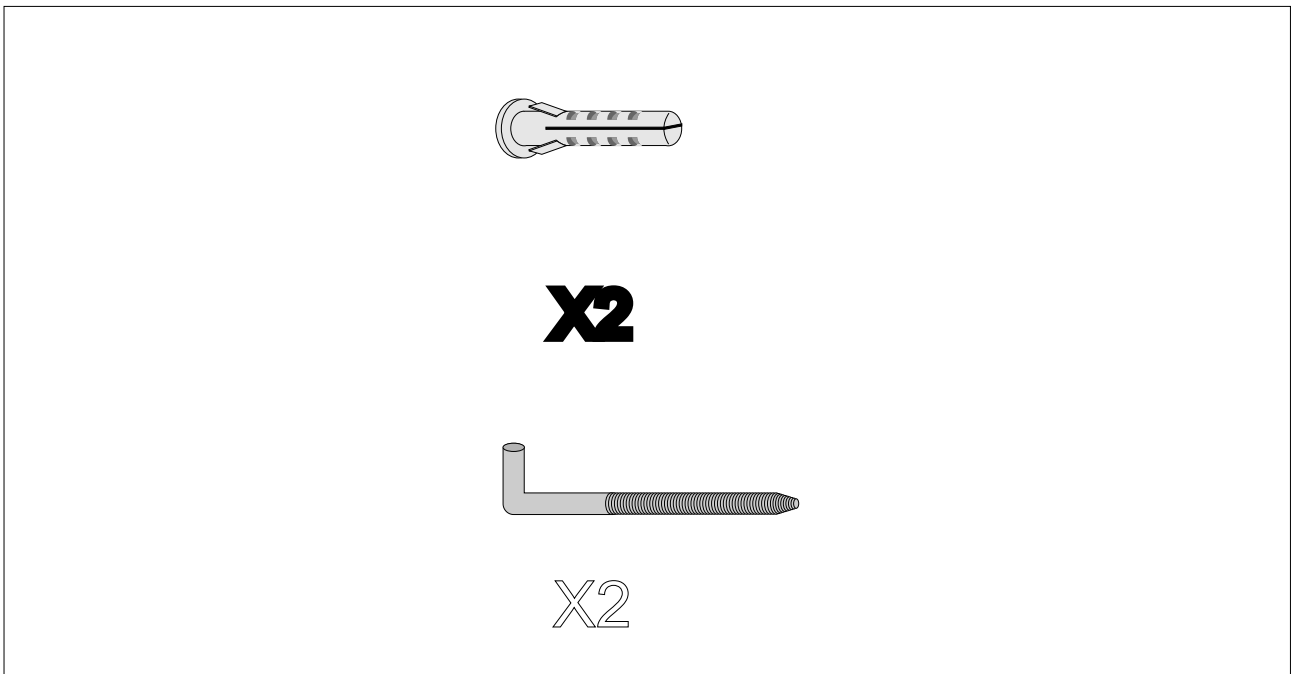
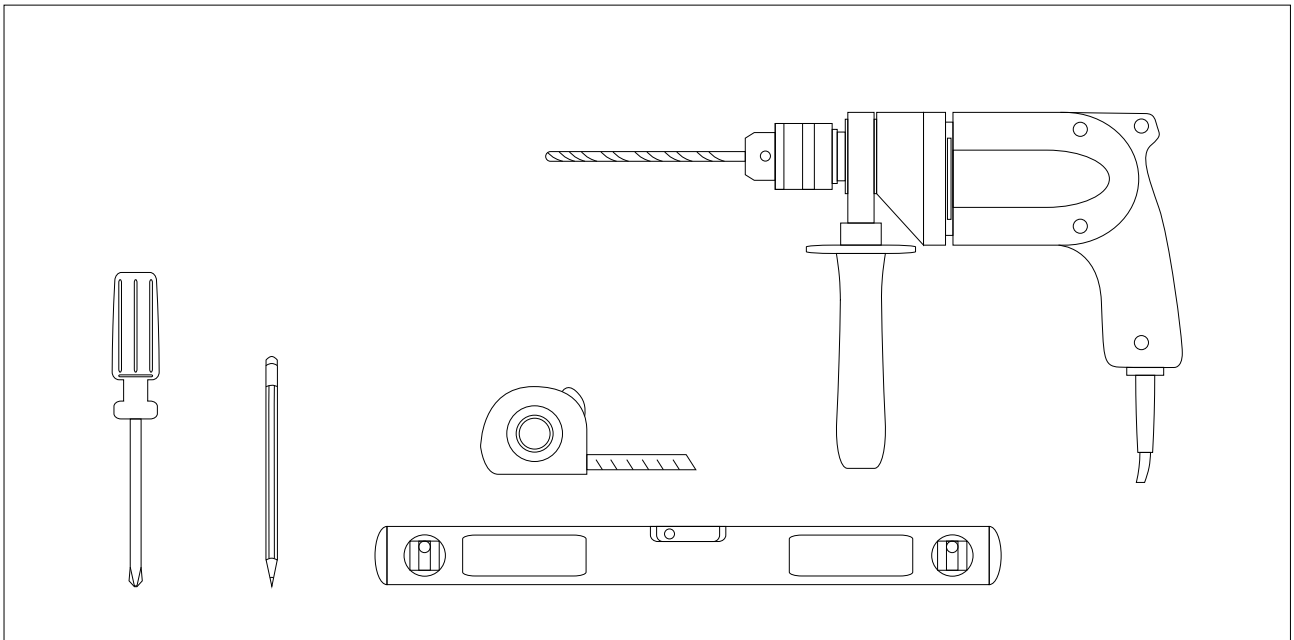
*Zrcadlo*

*Zrkadlo*

*Tükör*



**BADEN HAUS S.p.A**



Baden Haus S.p.A  
Via del lavoro 30  
63033, Centobuchi  
(AP)-ITALY

**NORMATIVE E RIFERIMENTI AI QUALI IL PRODOTTO E' SOGGETTO**

Gli apparecchi sono costruiti in conformità alla Direttiva Bassa Tensione 2006/95/CE e alla Direttiva per la Compatibilità Elettromagnetica 2004/108/CE  
REGULATIONS AND REFERENCES TO THEM THE PRODUCT IS SUBJECT

The devices are made in conformity of the Directive Low Voltage 2006/95/CE and of the Directive for Electromagnetic Consistency 2004/108/CE  
BESTIMUNGEN UND HINWEISEN DER DAS PRODUKT IST VERPFLICHTET

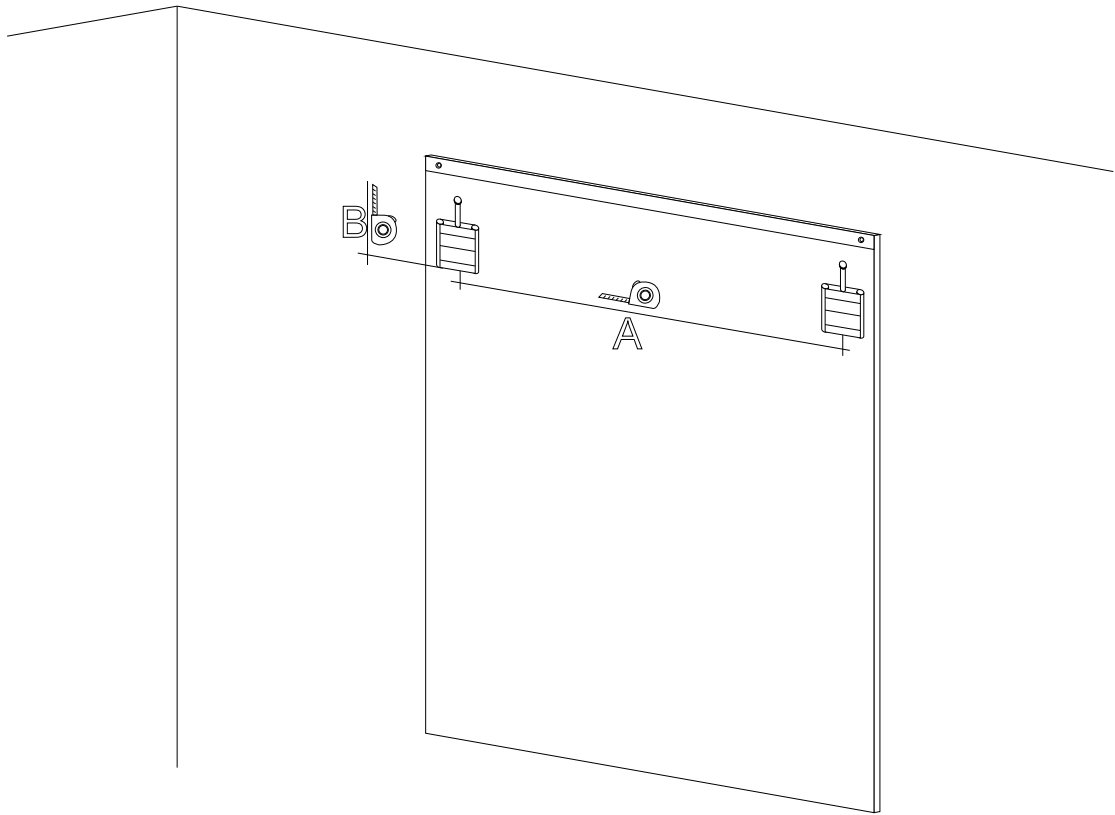
Die Geräten sind aufgebaut in Übereinstimmung an die Direktive Niederspannung 2006/95/CE und an die Direktive für die Elektromagnetische Kompatibilität 2004/108/CE

REGLLEMENTATIONS ET REFERENCES AUXQUELLES LE PRODUIT EST SOUMIS

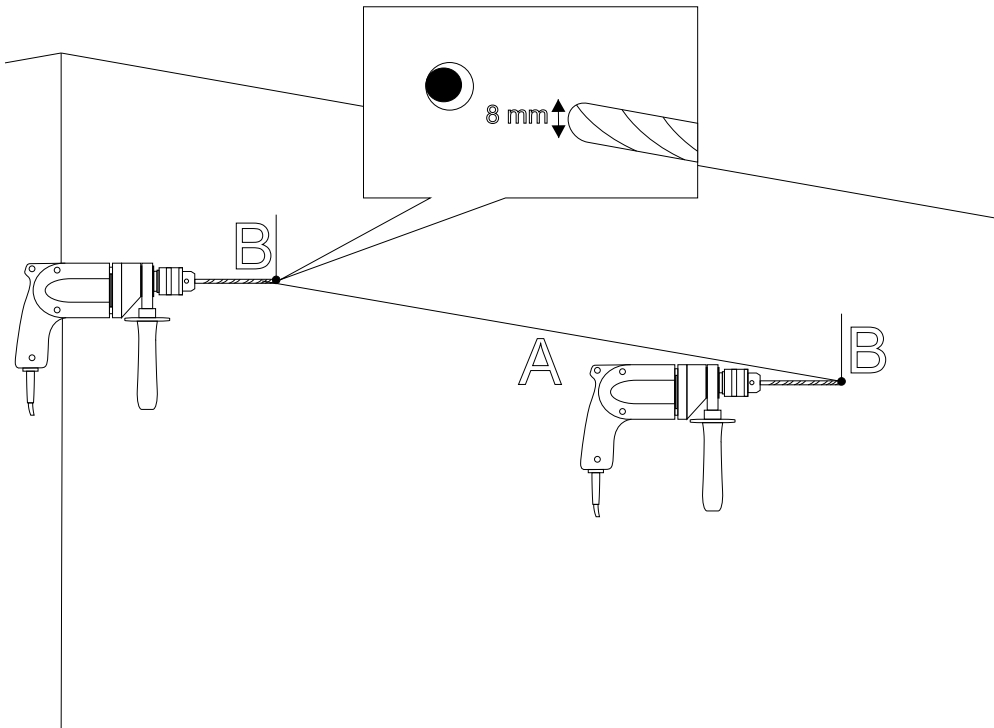
Les appareils sont construits conformément à la Directive Basse Tension 2006/95/CE et à la Directive pour la Compatibilité Electromagnétique 2004/108/CE.



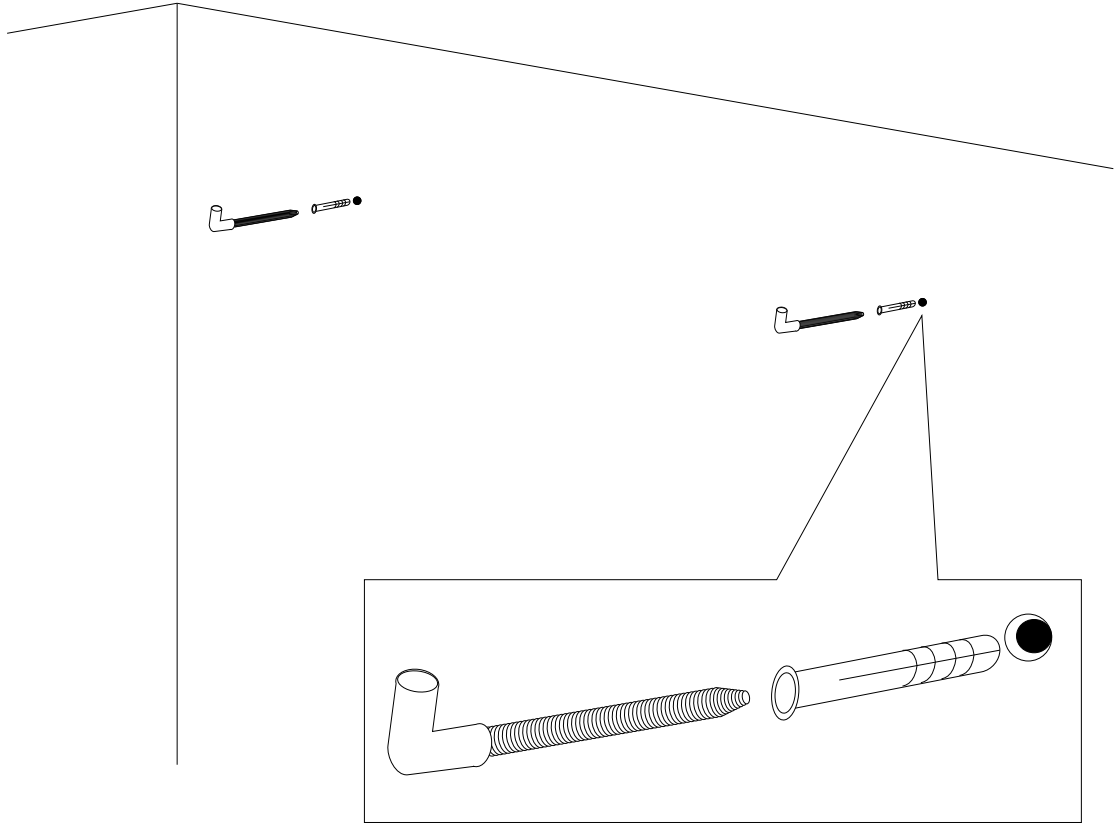
1



2



3



4

