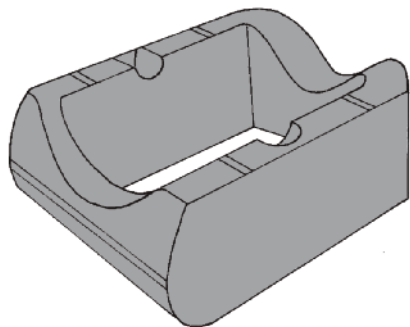


**FLORI®**

**Flori rézsűelem kertépítőknék**


Szélesség: 27 cm  
 Mélység: 31 cm  
 Magasság: 13 cm  
 Nettó súly: 10,5 kg/db  
 Szükséglet: 16 db/m<sup>2</sup> (fal esetén)

**Tulajdonságok:**

- önállóan építhető
- kiváló vízháztartás biztosítása a növények számára
- később a növények gyökérzetükkel megerősítik a rendszert
- kreatív, izgalmas növényiszigetek kialakítására nyílik lehetőség
- legfeljebb 50 fokos dőlésszögű, 2 m magasságú rézsűkhöz
- befogadóképesség: 8 liter/db

**Színek:**

- szürke
- vörösbarna

**Alkalmazási területek:**

- támfalak
- térhatárolások
- kert részek lezárása

**Beépítési tanácsok**

Könnyű, az alacsony súly miatt saját kezűleg beépíthető. Enyhe vízfelszívódás lefelé, a speciális rekeszes felépítéssel. Automata öntözőrendszer beépítésére előkészítve.

**Felépítési utasítás vízszintes terepre**
**Sematikus rajz**

Megengedett falmagasságok a faldőléstől függően 35°-os belső súrlódási szöggel.

**Felépítési utasítás**

Ha az építési területen  $j \geq 35^\circ$  belső súrlódási szögű talajok vannak (vagyis gördülő anyag – mint pl: homok, murva, kavics és hasonló), talajkiásás nélkül felépíthető. Ha az építési területen más talajok, pl: agyag, vályog, agyagos homok, iszap és hasonló vannak, szükséges a talajkiásás az alapzat felső peremétől kiindulva a 25°-os szöggel! Majd a háttöltést ismét a fent leírt,  $j \geq 35^\circ$  belső súrlódási szögű anyaggal kell kivitelezni!

**Különlegességek**

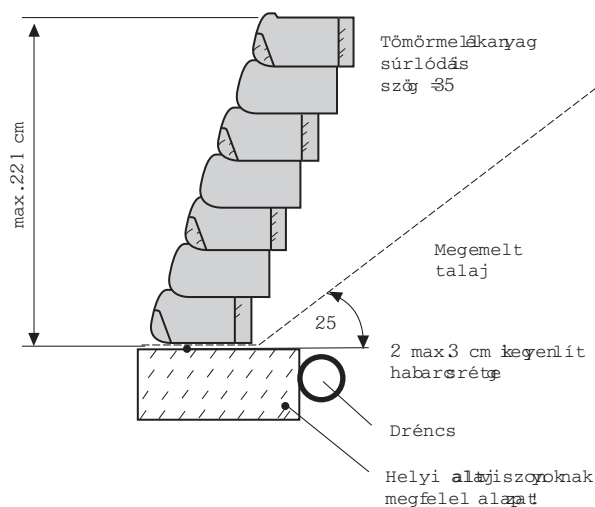
Ha szélsőségesen déli fekvés vagy speciális, nagyobb nedvességet igénylő növényzet miatt a növényzet automatikus öntözését tervezik, akkor az ehhez szükséges csepptetőcsöveket már a fal felhúzása során be kell építeni!

**Vízvezetés**

Felületi lejtővíz, előforduló lejtő- vagy szivárgó víz esetén szakember által lefektetett alagcsövezést kell betervezni! Már hosszabb esőzések esetén keletkezik olyan jelentős vízmennyiség, amely az elülső kőnyílásokon keresztül nem vezethető el teljesen.

**Figyelem!**

A megadott maximális falmagassági számítások csak egyenes falakra érvényesek. Nem érvényesek rádiuszokra és sarkokra, ahol a lemezek nem pontosan egymás felett fekszenek.



Faldőlés	Megengedett falmagasság	Kősorok visszaugrása (A)
60°	2,21 m (17 sor)	7,5 cm
65°	1,56 m (12 sor)	6,0 cm
70°	1,17 m (9 sor)	4,7 cm

**Rézsűk, támfalak méretezéséhez, kérje statikusa számítását!**