

Bianco 85cm



BADEN HAUS S.p.A

Base lavabo integrale

*Base unit*

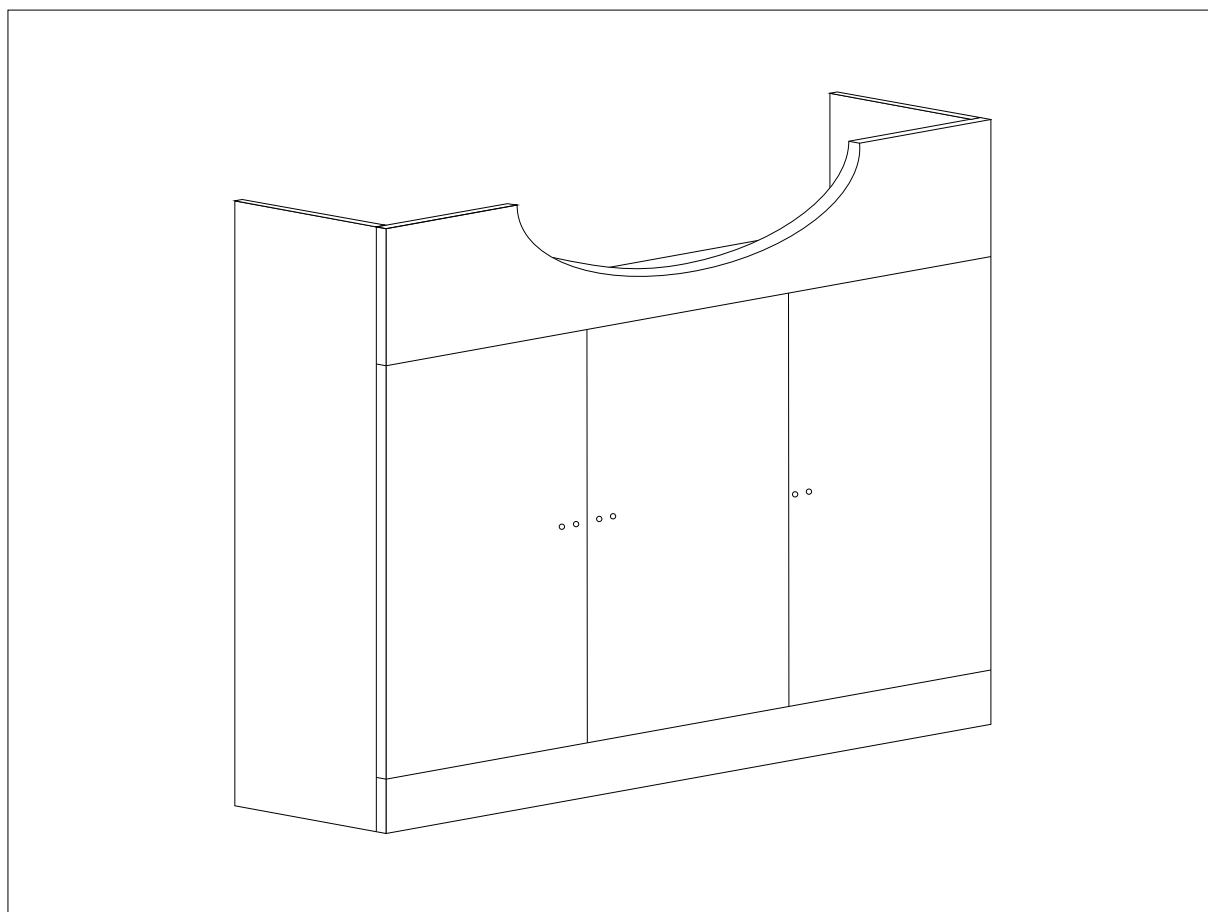
*Base sous-lavabo*

*Waschbeckenunterscheink*

*Základní jednotka*

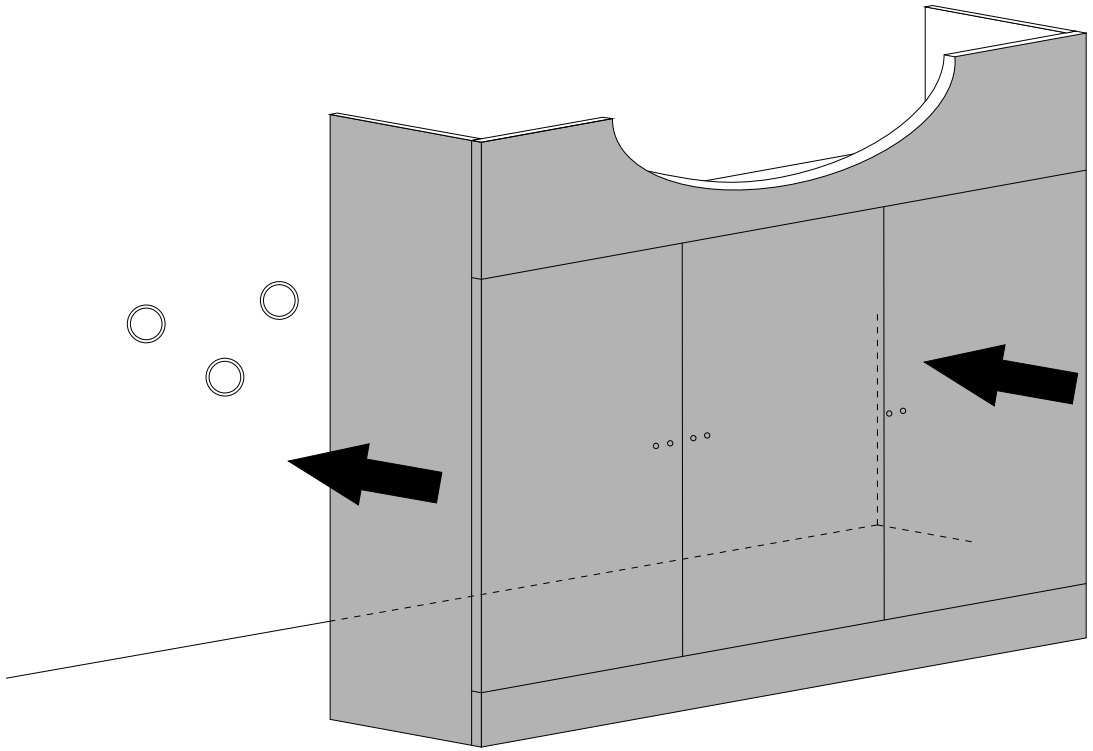
*Základná jednotka*

*Bázisállomás*

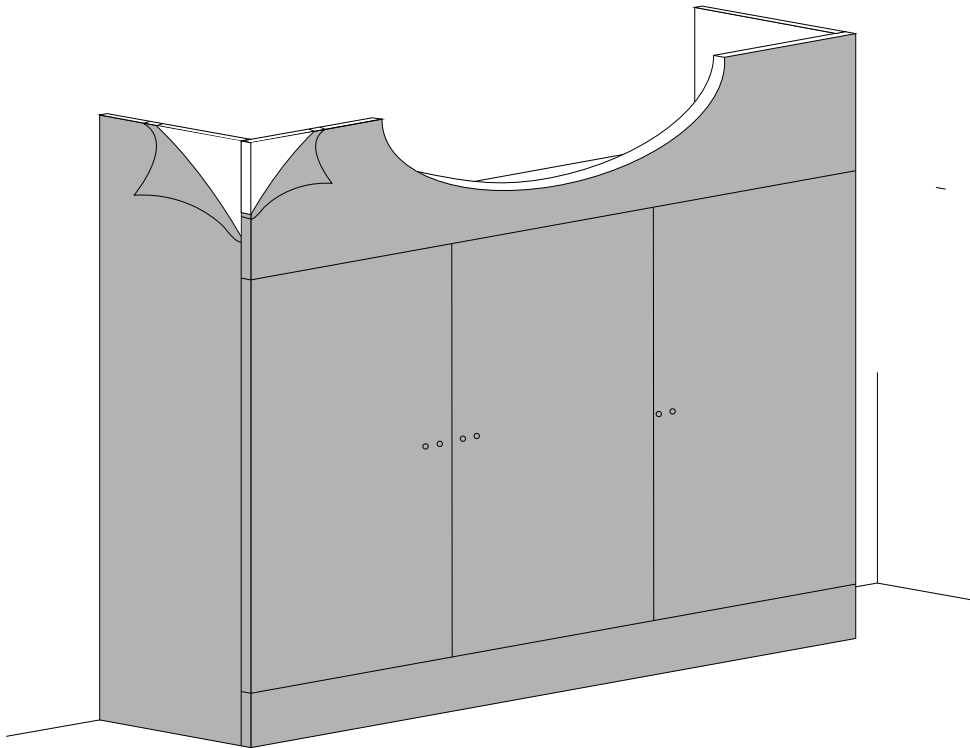


**BADEN HAUS S.p.A**

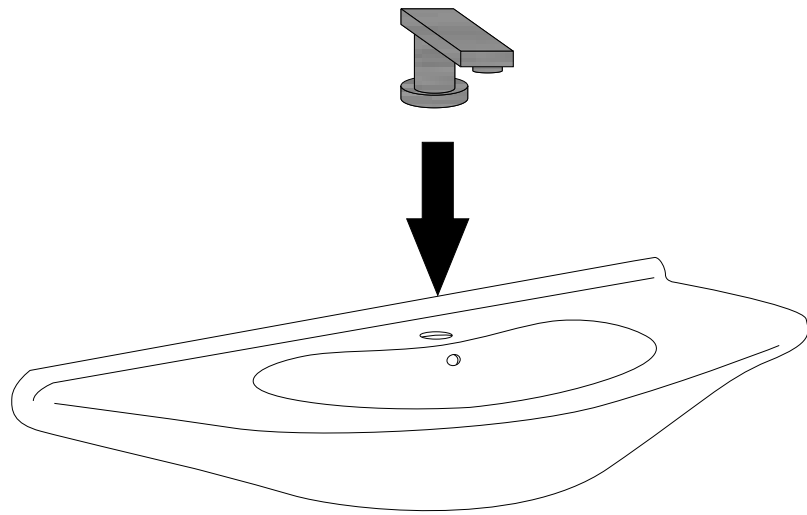
1



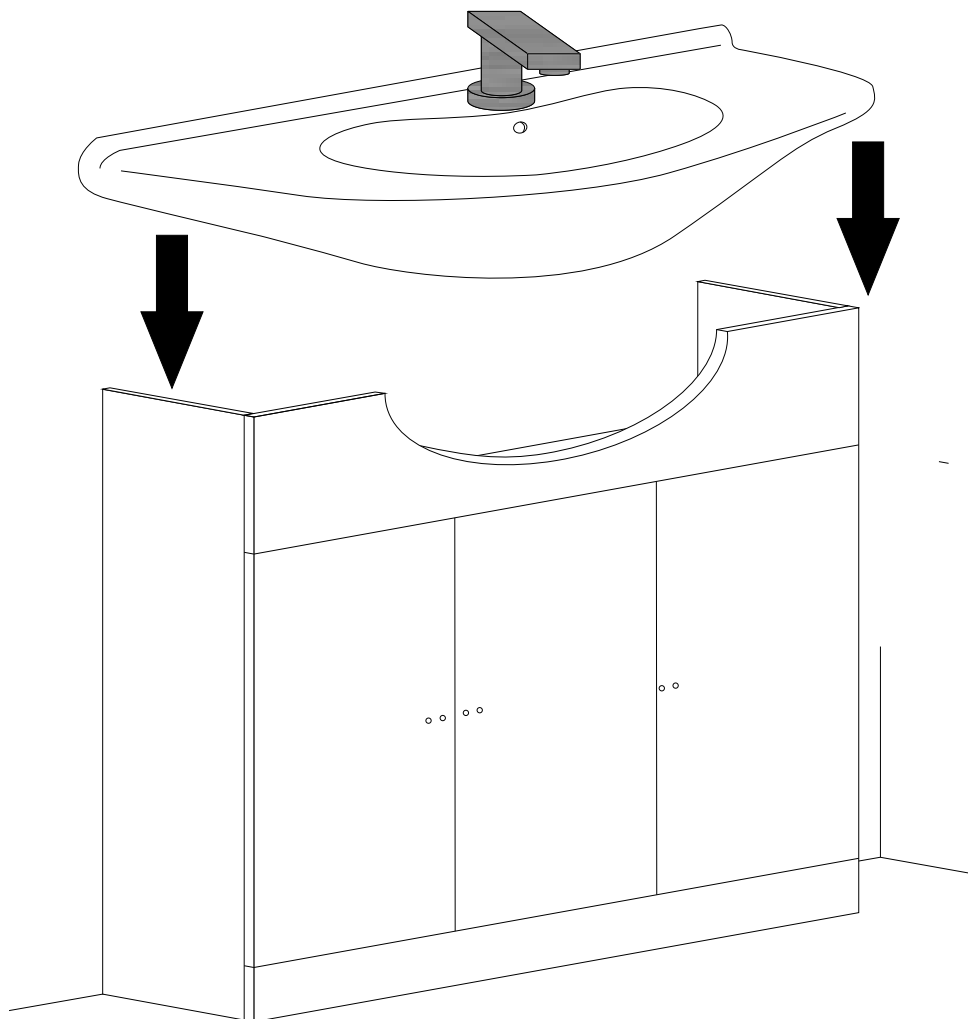
2



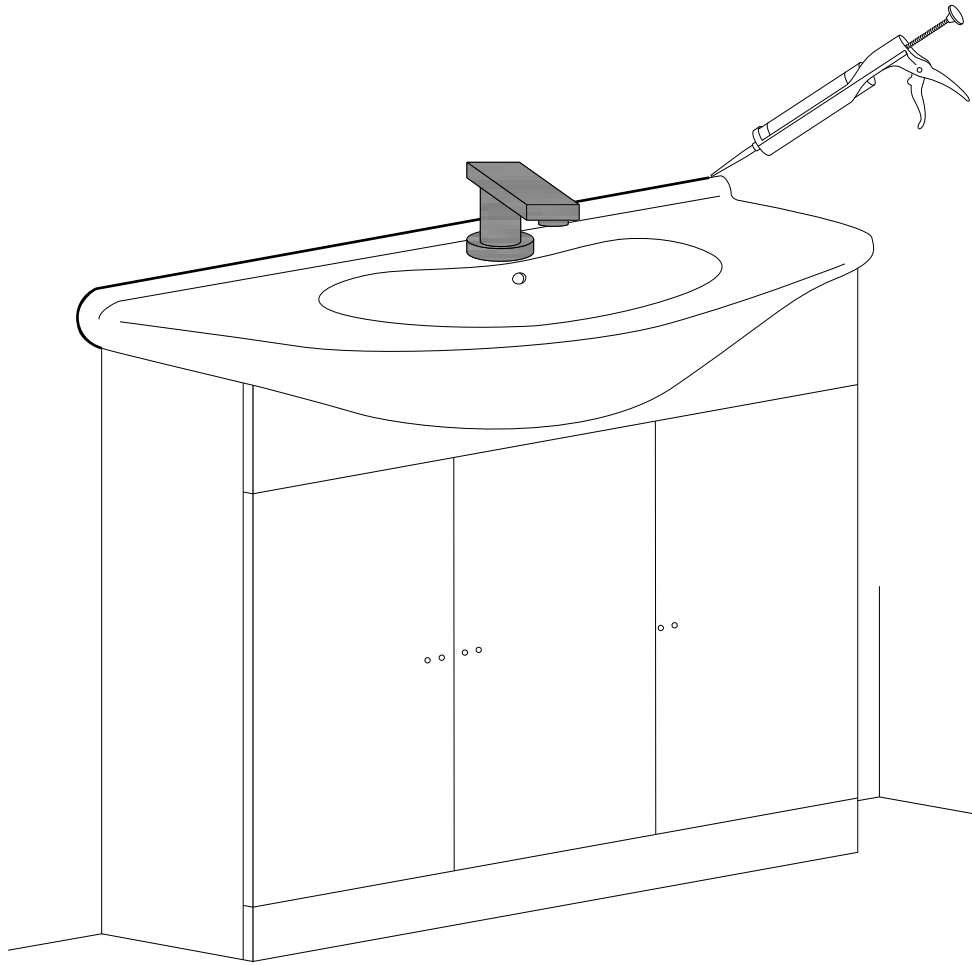
3



4



5



Specchio con mensola di cristallo

*Mirror whit glass shelves*

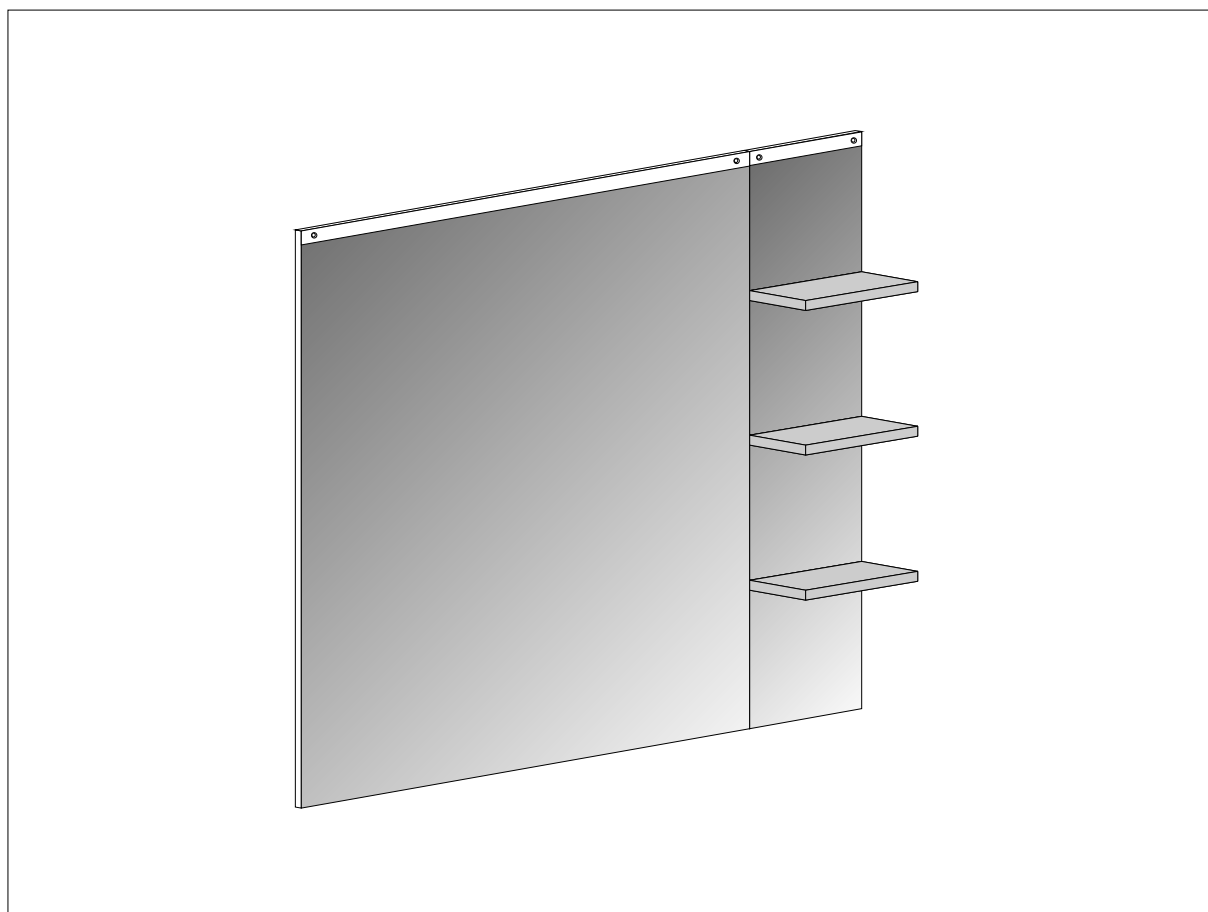
*Miroir avec tablette en verre*

*Spiegel mit ablagenbord mit glasablagen*

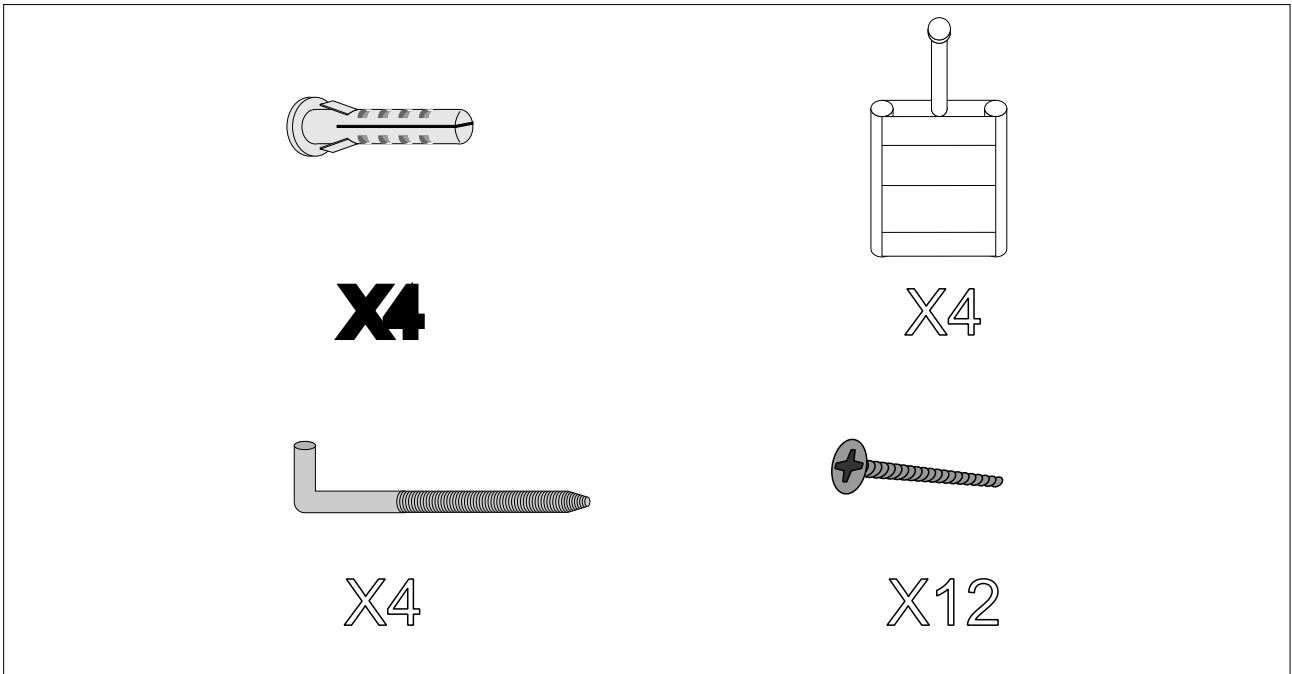
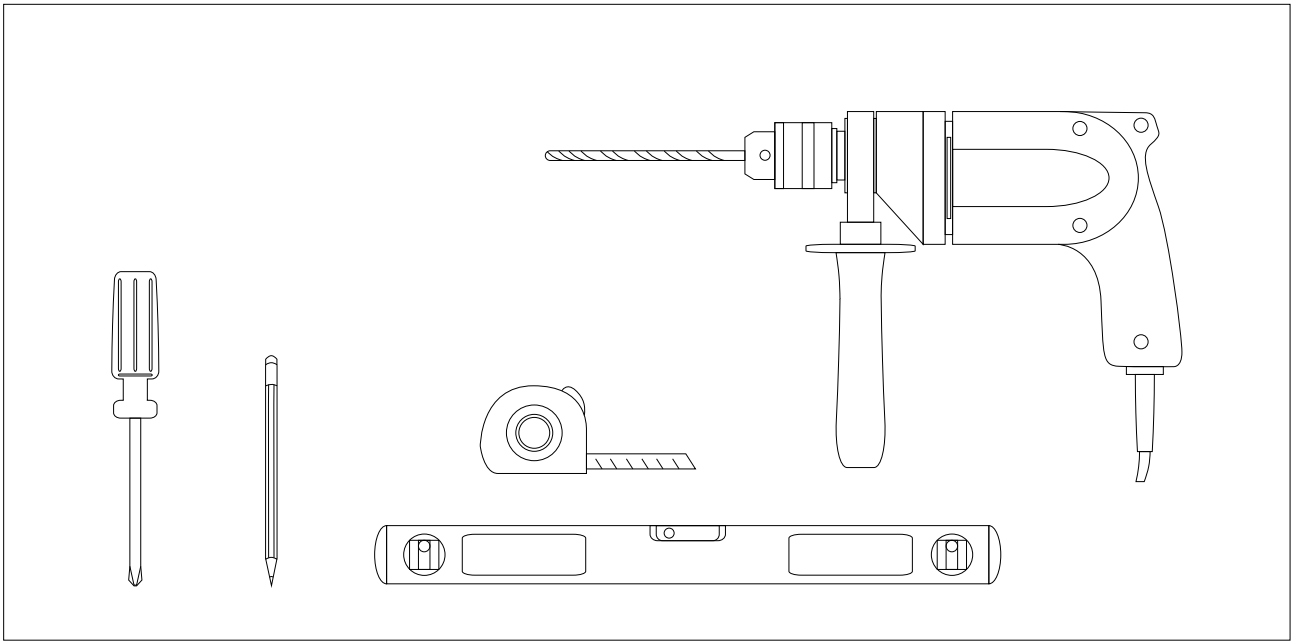
*Zrcadlo drobet skleněné police*

*Zrkadlo drobet sklenené police*

*Tükör Pünkösöd üvegpolcok*



BADEN HAUS S.p.A

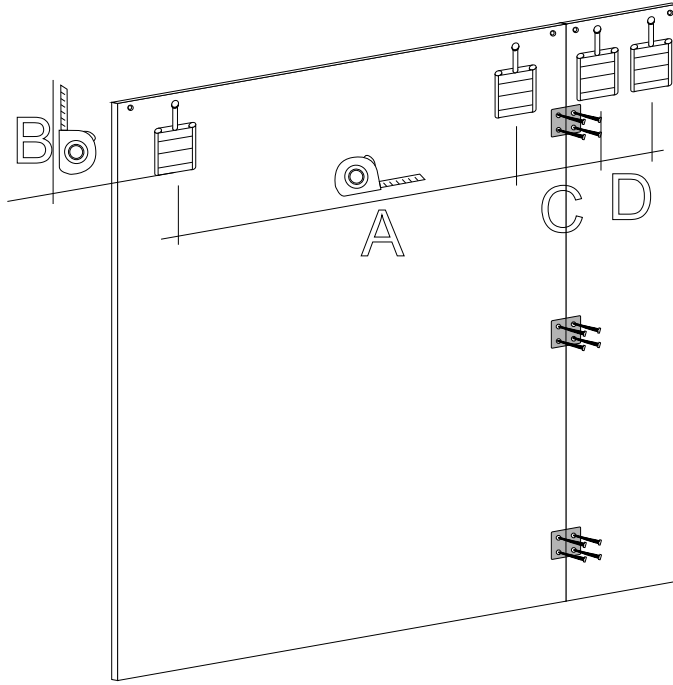


Baden Haus S.p.A  
Via del lavoro 30  
63033, Centobuchi  
(AP)-ITALY

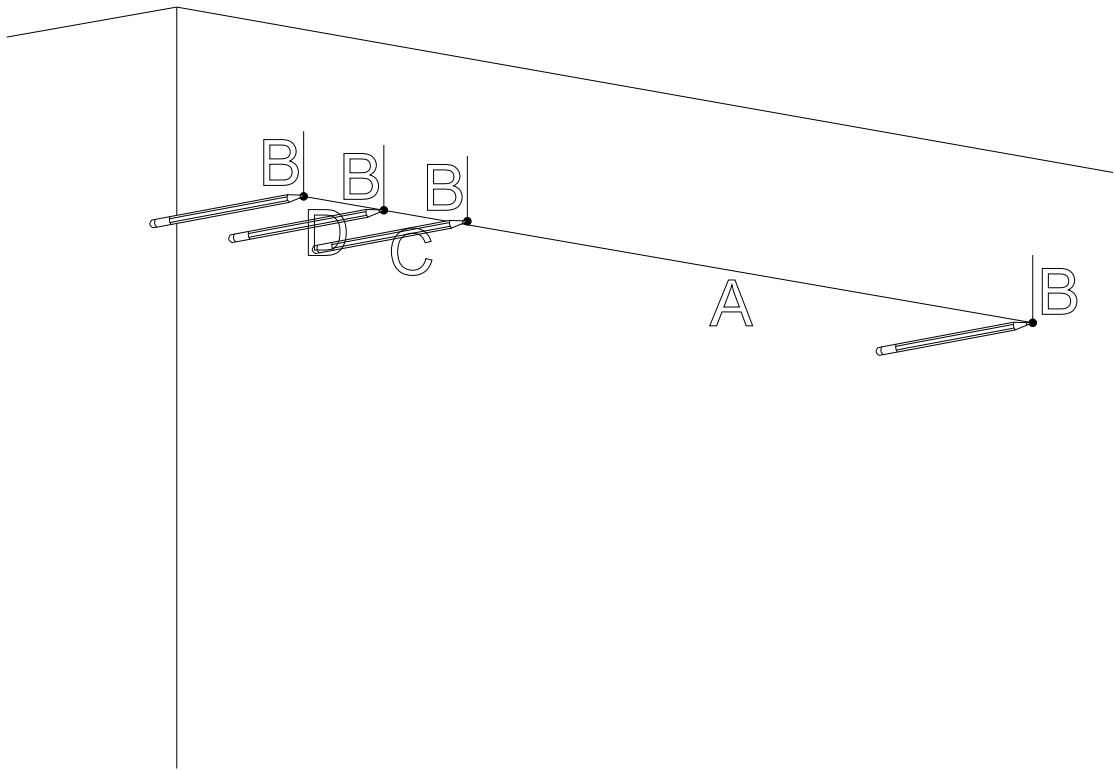
**NORMATIVE E RIFERIMENTI AI QUALI IL PRODOTTO E' SOGGETTO**  
Gli apparecchi sono costruiti in conformità alla Direttiva Bassa Tensione 2006/95/CE e alla Direttiva per la Compatibilità Elettromagnetica 2004/108/CE  
**REGULATIONS AND REFERENCENS TO THEM THE PRODUCT IS SUBJECT**  
The devices are made in conformity of the Directive Low Voltage 2006/95/CE and of the Directive for Electromagnetic Consistency 2004/108/CE  
**BESTIMMUNGEN UND HINWEISEN DER DAS PRODUKT IST VERPFLICHTET**  
Die Geräten sind aufgebaut in Übereinstimmung an die Direktive Niederspannung 2006/95/CE und an die Direktive für die Elektromagnetische Kompatibilität 2004/108/CE  
**REGLEMENTATIONS ET REFERENCES AUXQUELLES LE PRODUIT EST SOUMIS**  
Les appareils sont construits conformément à la Directive Basse Tension 2006/95/CE et à la Directive pour la Compatibilité Electromagnétique 2004/108/CE.



1

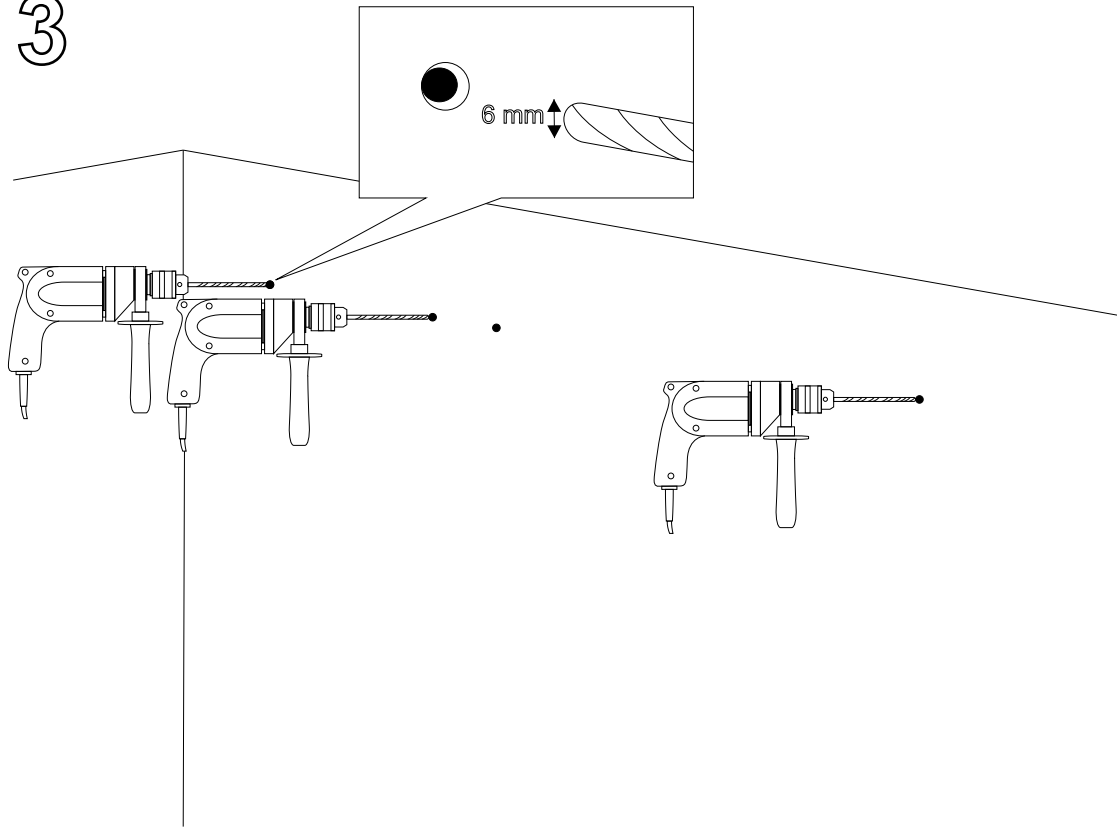


2

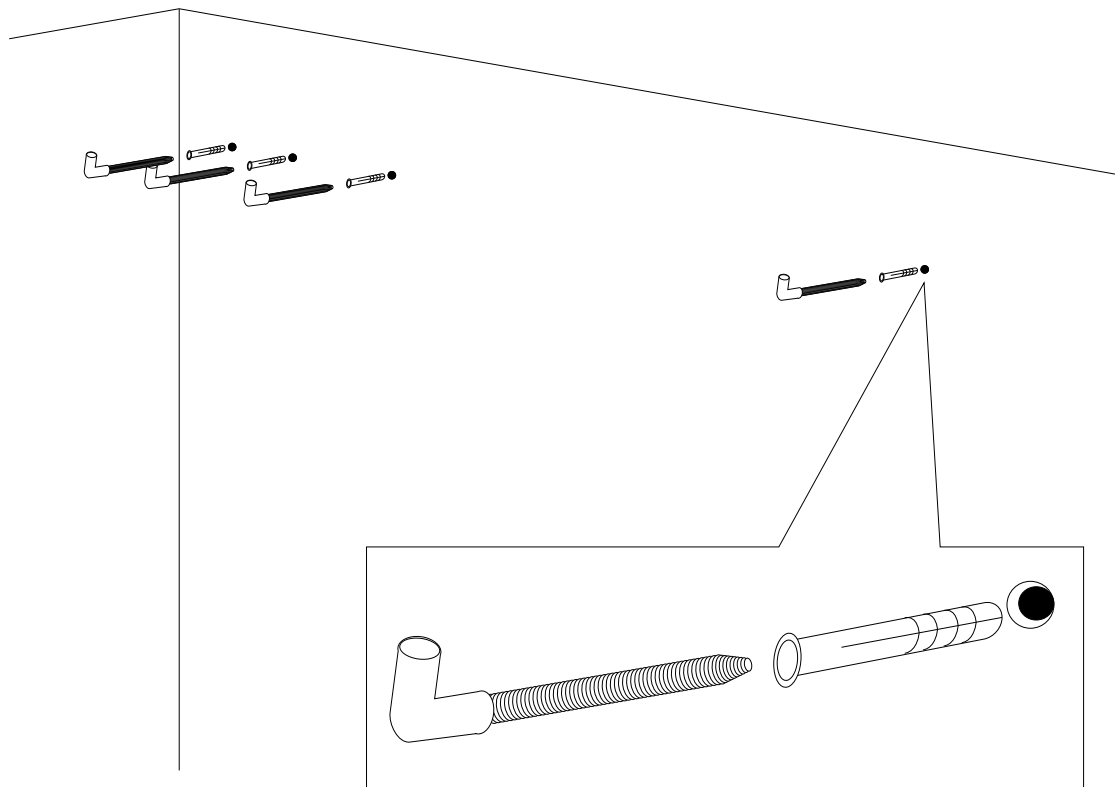




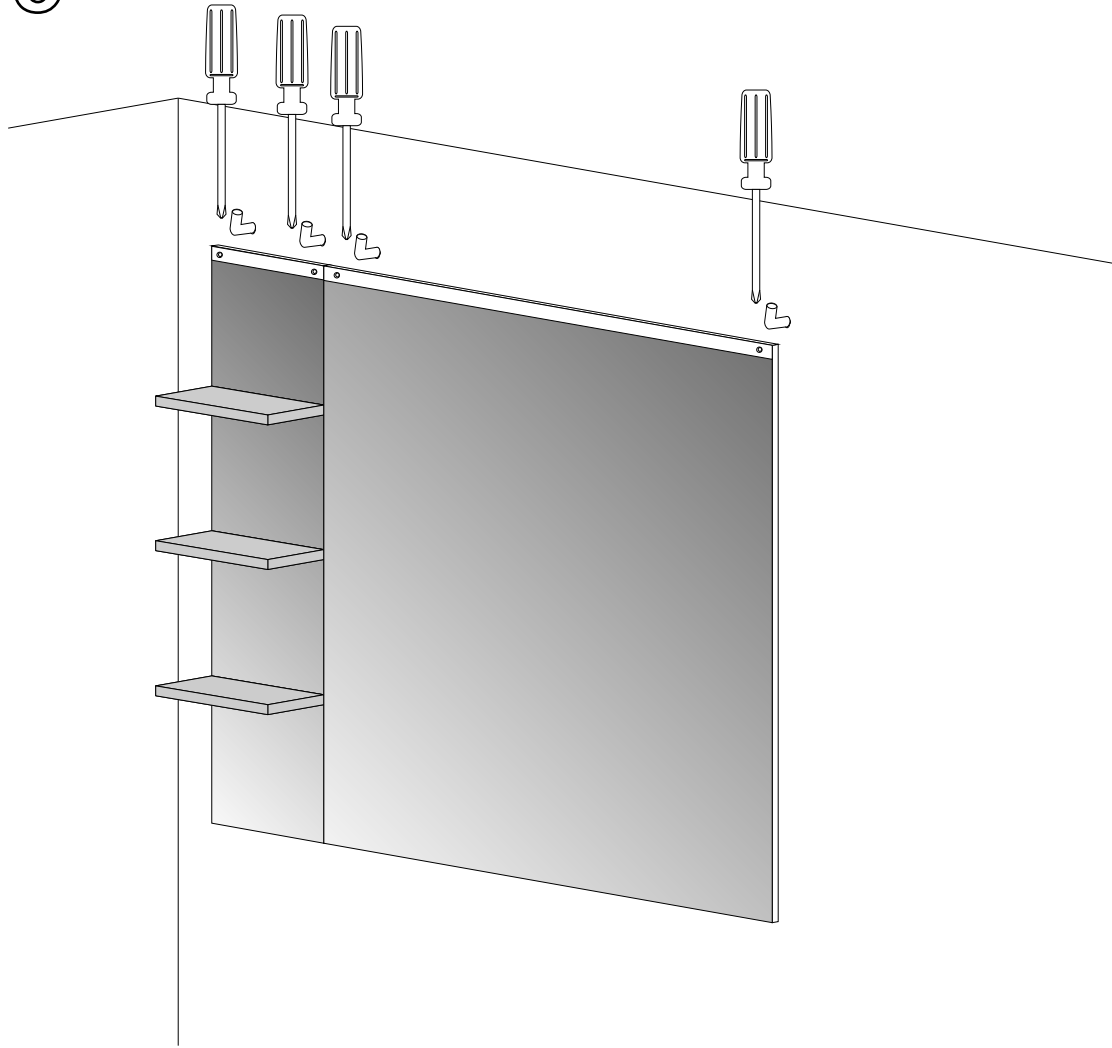
3



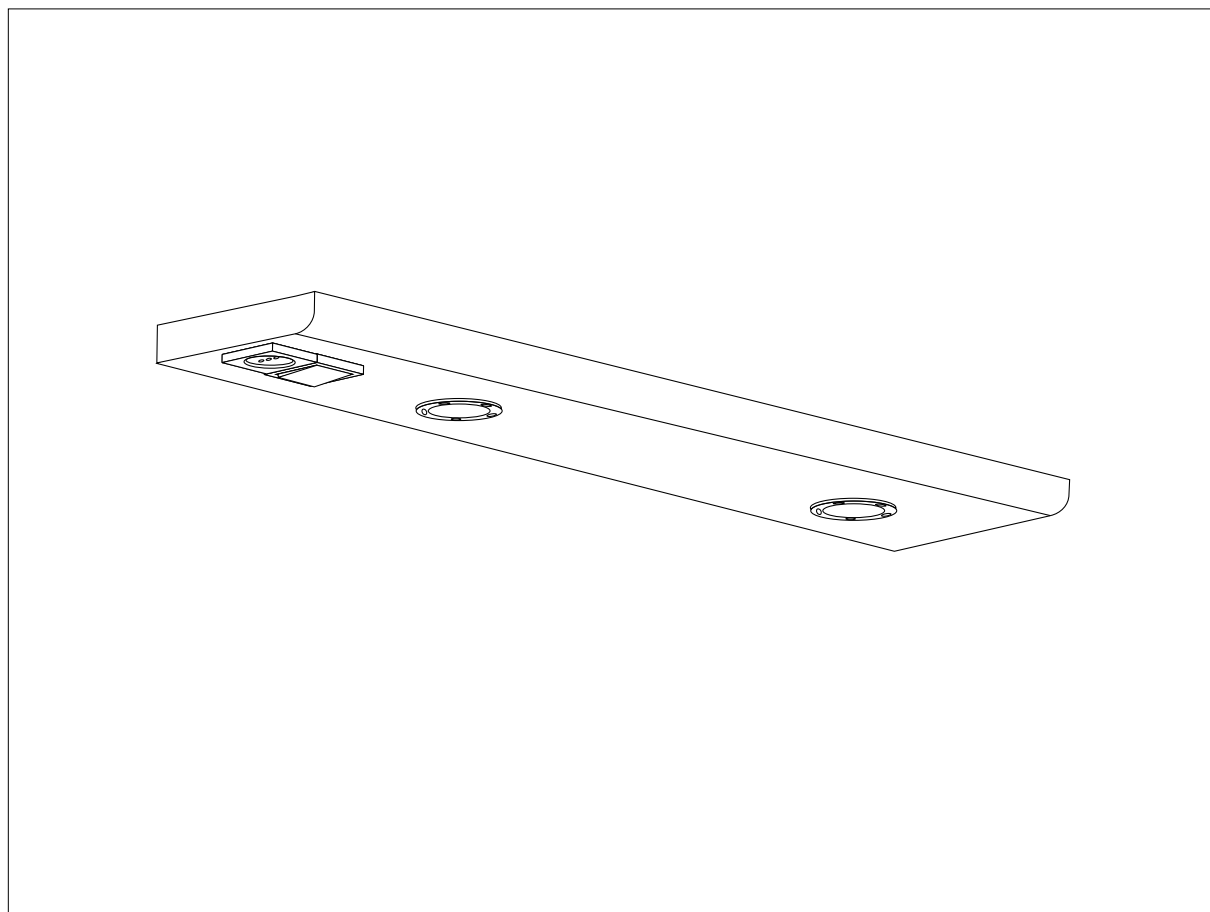
4



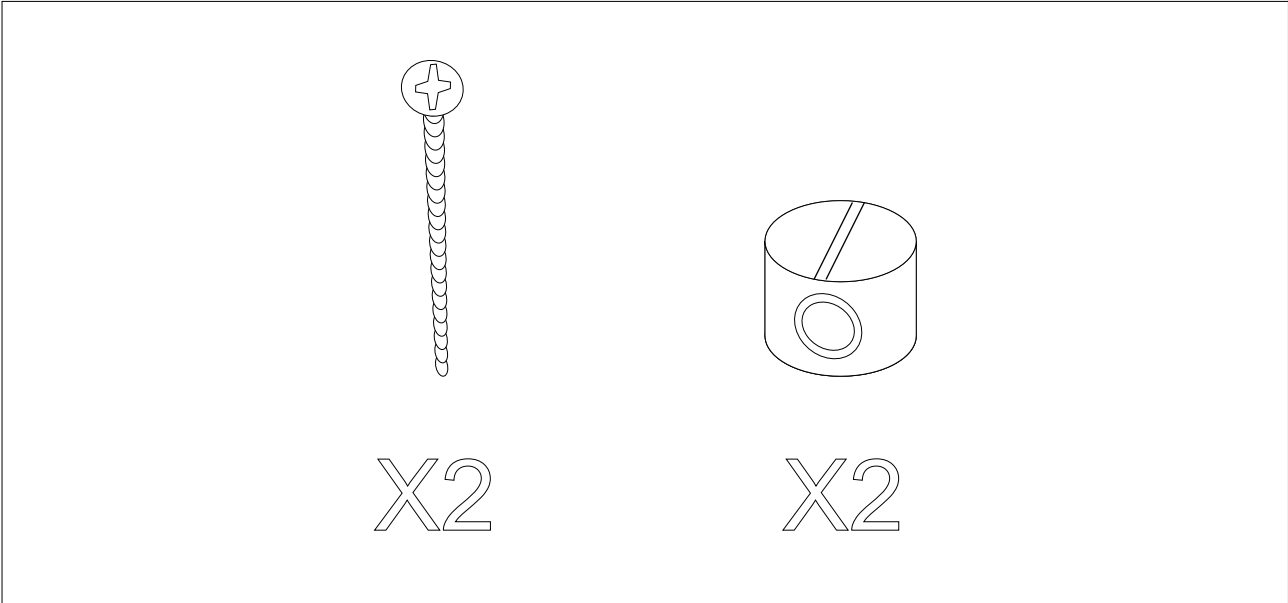
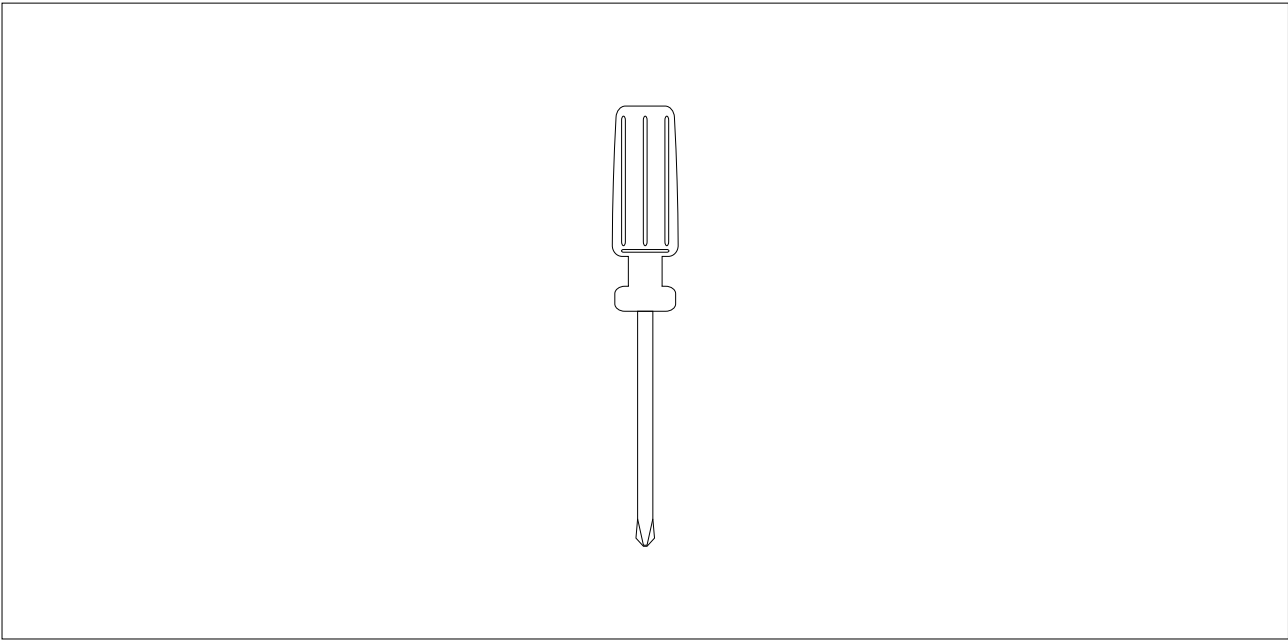
5



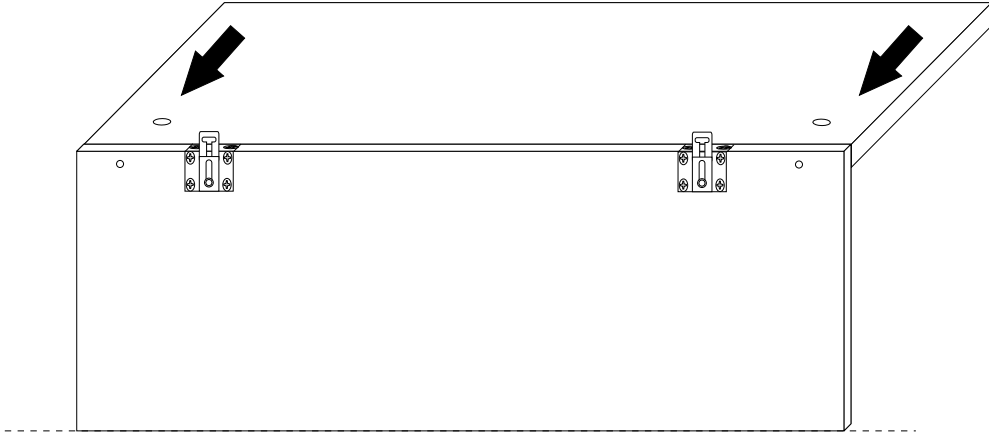
Tettino con illuminazione alogena  
*Lighting canopy halogen lamps*  
*Eclairage halogène*  
*Lichtleiste mit halogenbeleuchtung*  
*Střecha s halogenovým osvětlením*  
*Streha z razsvetljavo halogenskimi*  
*Tető halogén világítás*



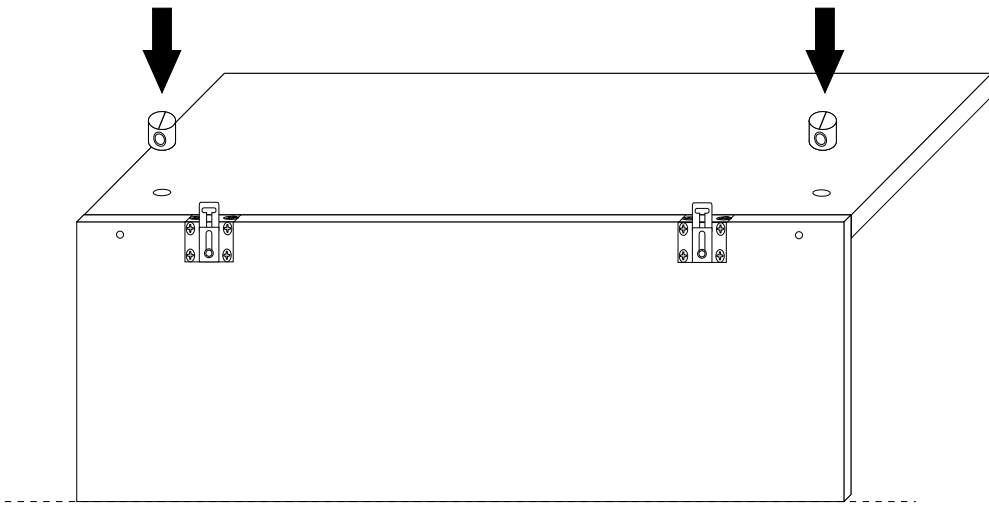
**BADEN HAUS S.p.A**



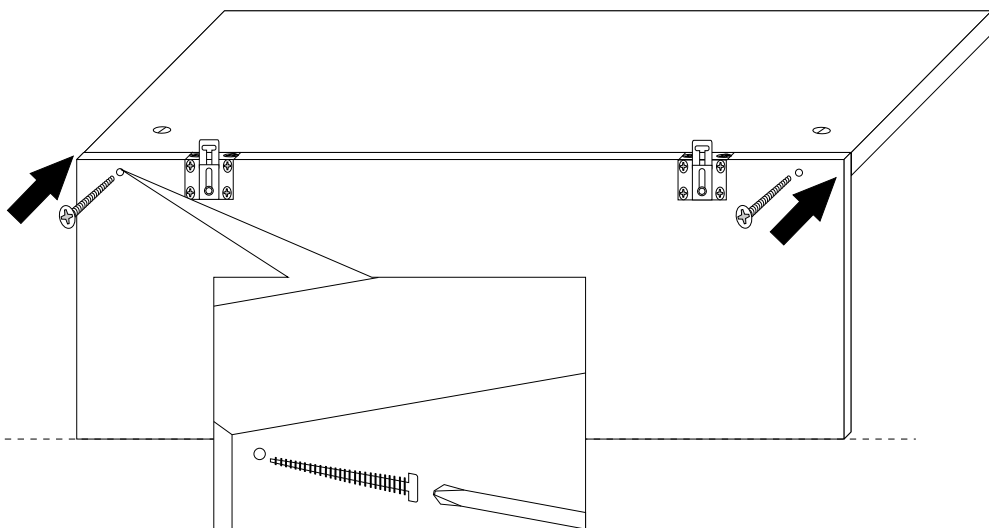
1

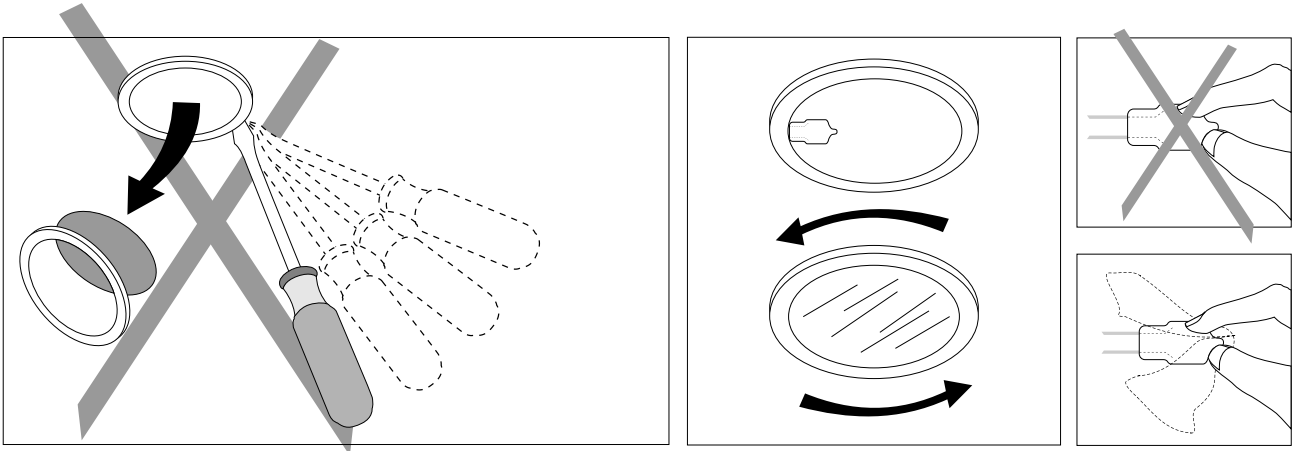


2



3





Baden Haus S.p.A  
 Via del lavoro 30  
 63076, Centobuchi  
 (AP)-ITALY

*NORMATIVE E RIFERIMENTI AI QUALI IL  
 PRODOTTO E' SOGGETTO*

Gli apparecchi sono costruiti in conformità  
 alla Direttiva Bassa Tensione 2006/95/CE e  
 alla Direttiva per la Compatibilità  
 Elettromagnetica 2004/108/CE.

Se il cavo flessibile esterno di questo  
 apparecchio viene danneggiato, deve essere  
 sostituito esclusivamente dal costruttore, o  
 dal suo servizio assistenza.

*REGULATIONS AND REFERENCES TO  
 THEM THE PRODUCT IS SUBJECT*

The devices are made in conformity of the  
 Directive Low Voltage 2006/95/CE and of the  
 Directive for Electromagnetic Consistency 2004/108/CE

*BESTIMMUNGEN UND HINWEISE AN DENEN  
 DAS PRODUKT IST VERPFLICHTET*

Die Geräten sind ausgeführt in Übereinstimmung  
 mit der Richtlinie über die elektive Niederspannung 2006/95/CE  
 und mit der Richtlinie über die elektive für die elektromagnetische  
 Kompatibilität 2004/108/CE

*REGLEMENTATIONS ET REFERENCES  
 AUXQUELLES LE PRODUIT EST SOUMIS*

Les appareils sont construits conformément à la  
 Directive Basse Tension 2006/95/CE et à la  
 Directive pour la Compatibilité Electromagnétique  
 2004/108/CE.

