

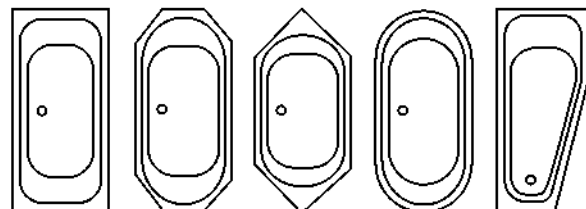
Szerelési útmutató



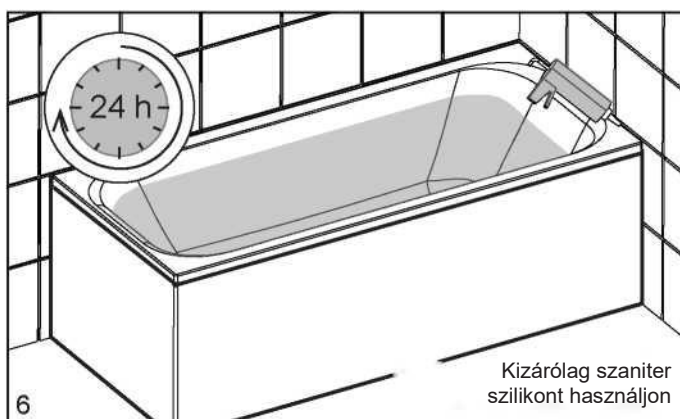
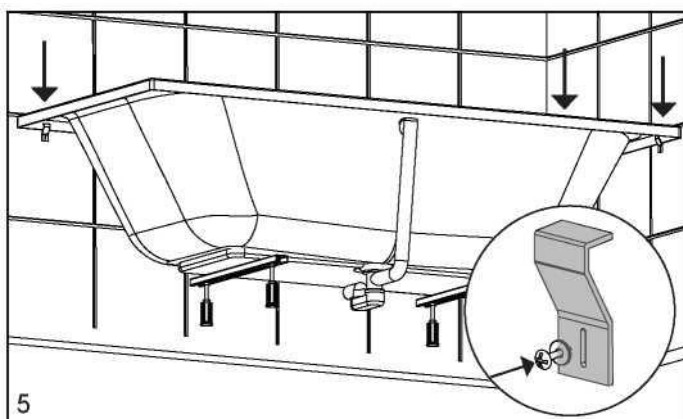
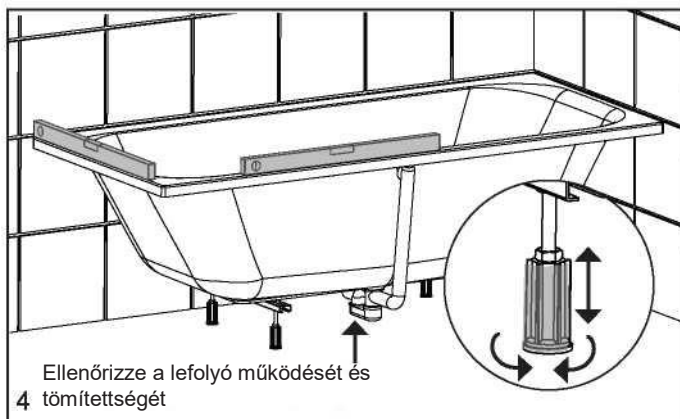
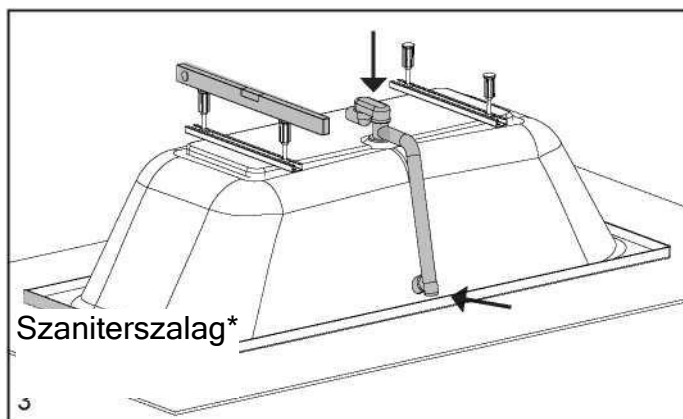
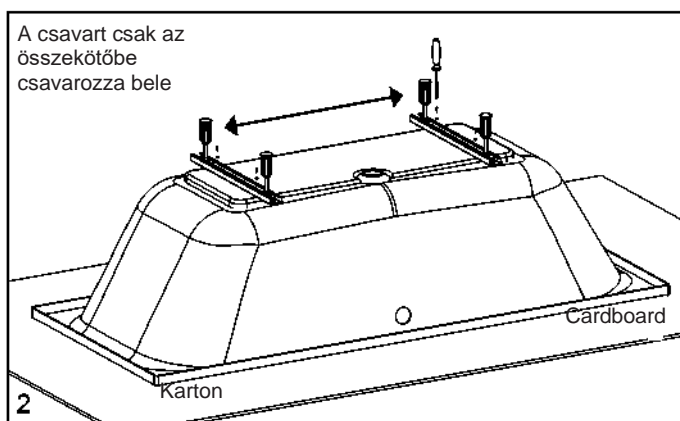
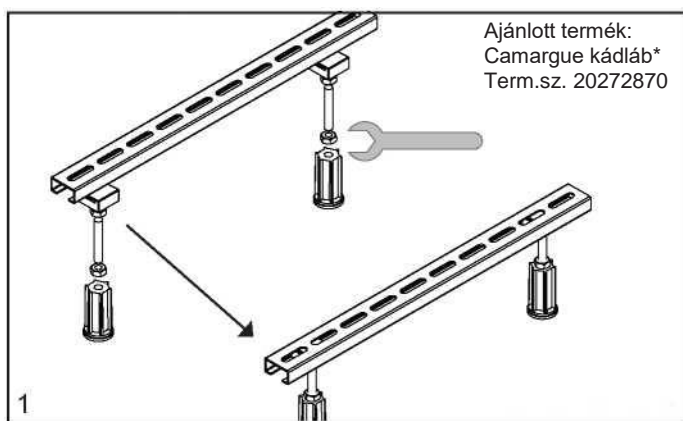
CAMARGUE fürdőkádak lábbal*

FIGYELEM: Összeszerelés előtt ellenőrizze, hogy a termék nem sérült-e a szállításkor. Az esetleges károkért beépített termék esetén nem vállalunk felelősséget.

Camargue®



FIGYELEM: A fürdőkád kizárólag csempeburkolattal már ellátott fal elé építhető be (fal elé szerelhető változat). Szerelés előtt távolítsa el a védőfóliát.



* A szállítási terjedelem nem tartalmazza a kádlábakat, a szaniterszalagot, a lefolyót és a kádrögzítőt

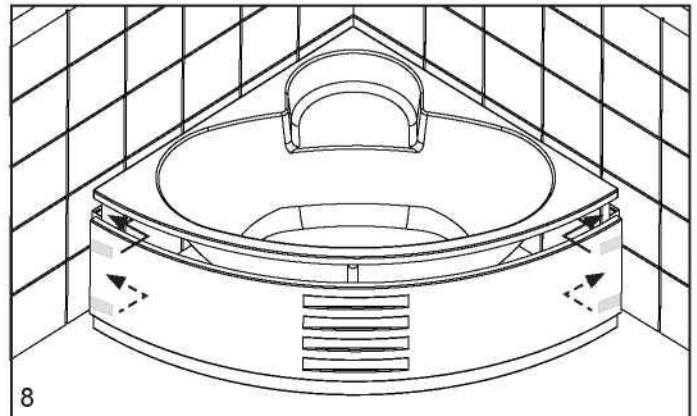
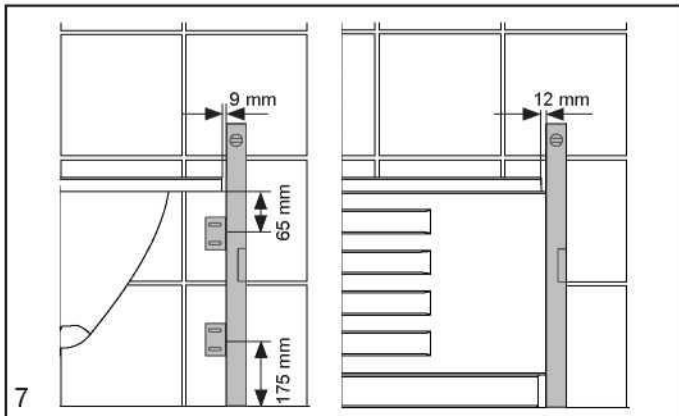
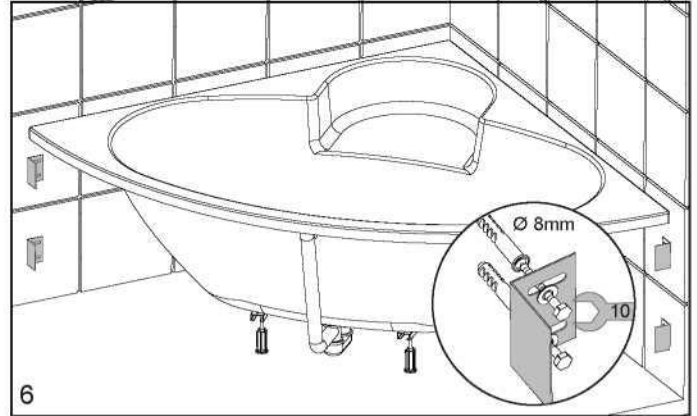
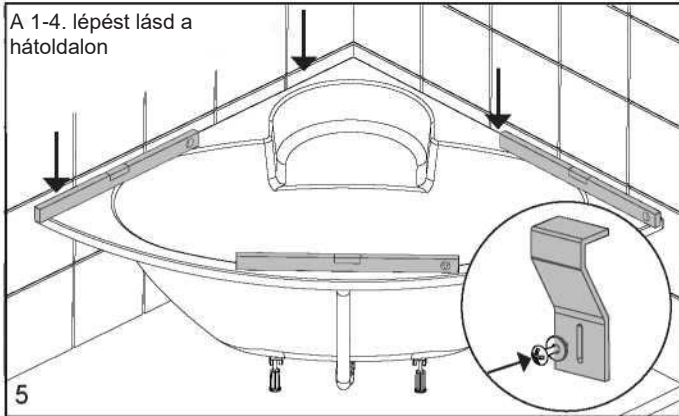
Szerelési útmutató

CAMARGUE fürdőkádak előlappal*



Camargue®

FIGYELEM: A fürdőkád kizárólag csempeburkolattal már ellátott fal elé építhető be (fal elé szerelhető változat). Szerelés előtt távolítsa el a védőfóliát.



Ápolási utasítások:

A napi ápoláshoz lehetőleg használat után azonnal tisztítsa le egy szivaccsal vagy puha ronggyal, és egy kis tisztítószerrel. Utána öblítse le tiszta vízzel és törölje szárazra.

A vízkövet háztartási ecettel távolítsa el, azután alaposan öblítse le a felületet a maradék eltávolításához. A matt részek könnyedén felpolírozhatók. Tegyen egy kis polírpasztát egy száraz rongyra, majd körkörös mozdulatokkal dörzsölje át vele a matt felületet. Utána egy puha ronggyal polírozza még át.

Mélyebb karcolások esetén: Durvább dörzspapírral (600-as) csiszolja elő a felületet annyira, hogy a karcolások már ne legyenek láthatók. Utána finomabb dörzspapírral (1200-as) csiszolja simára. Végül a matt részeket polírozza át polírpasztával.

FIGYELEM: Ne használjon szemcsés tisztítószereket és mikroszálas törölt sem, mert összekarcolják a felületet

